

Ručna izrada kutije u službi izrade atraktivne i promotivne ambalaže

Košpić, Juraj

Undergraduate thesis / Završni rad

2020

Degree Grantor / Ustanova koja je dodijelila akademski / stručni stupanj: **University of Zagreb, Faculty of Graphic Arts / Sveučilište u Zagrebu, Grafički fakultet**

Permanent link / Trajna poveznica: <https://um.nsk.hr/um:nbn:hr:216:010290>

Rights / Prava: [In copyright](#) / [Zaštićeno autorskim pravom.](#)

Download date / Datum preuzimanja: **2025-03-24**



Repository / Repozitorij:

[Faculty of Graphic Arts Repository](#)



SVEUČILIŠTE U ZAGREBU
GRAFIČKI FAKULTET

ZAVRŠNI RAD

Juraj Košpić

SVEUČILIŠTE U ZAGREBU

GRAFIČKI FAKULTET

Smjer: Tehničko tehnološki

ZAVRŠNI RAD

**RUČNA IZRADA KUTIJE U SLUŽBI IZRADA
ATRAKTIVNE I PROMOTIVNE AMBALAŽE**

Mentor: doc.dr.sc. Branka Lajić

Student: Juraj Košpić

Zagreb, 2020

SAŽETAK

Glavna ideja ovog završnog rada rodila se iz želje za dizajniranjem i projektiranjem jedne, nazovimo je, "atraktivne" ambalaže. Ambalaže čija svrha nije samo zaštititi proizvod od vanjskih utjecaja na njegovom putu od proizvođača do potrošača već i pridonjeti sveukupnom doživljaju samog proizvoda i iskustvu kojeg pruži krajnjem korisniku.

To su ambalaže sa zanimljivim dizajnerskim rješenjima koja odskaku od onih uobičajnih na koje smo svi navikli za neki određeni proizvod. Imaju zanimljive grafike koje se uklapaju u oblik ambalaže, sadrže inovacije, pružaju krajnjem korisniku drugačiji i zanimljiviji „*user experience*“ od onog na koj su navikli.

Prije svega ćemo se posvetiti općenito ambalaži, saznati što je ambalaža, kakvu je povijest imala, koje su joj funkcije, od čega se sve proizvodi i značenje njenog dizajna. Potom saznati što predstavljaju ručna izrada kutije i na što mislimo kad kažemo „atraktivna“ ambalaža.

Na kraju, kao kruna svega, prikazat ćemo postupak izrade jedne takve ambalaže. Cijelokupni kreativni proces, od lista papira do gotovog proizvoda/ambalaže. Te finalno predstaviti završni rezultat u fizičkom obliku.

SADRŽAJ

1.	UVOD.....	1
2.	AMBALAŽA	2
2.1	Povijest ambalaže.....	2
2.2	Podjela ambalaže prema ambalažnom materijalu	4
	• Metalna ambalaža.....	4
	• Staklena ambalaža	5
	• Polimerna ambalaža	5
	• Papirnata i kartonska ambalaža.....	6
	• Višeslojna ambalaža – laminati	6
	• Drvena ambalaža.....	7
2.3	Funkcija ambalaže.....	8
	• Zaštitna funkcija ambalaže	8
	• Skladišno-transportna funkcija ambalaže.....	8
	• Prodajna funkcija ambalaže	9
	• Uporabna funkcija ambalaže	9
2.4	Dizajn ambalaže	10
	• Boje na ambalaži.....	10
	• Oblik i veličina ambalaže	11
	• Fotografija i ilustracija	11
	• Tipografija i tekst	11
	• Inovacije	12
2.5	Ručna izrada kutije.....	13
2.6	Promotivna i atraktivna ambalaža.....	13
3.	PRAKTIČNI DIO-IZRADA KUTIJE.....	17
3.1	Inspiracija i ideja za našu kutiju.....	17
3.2	Mehanizam kutije.....	18

3.3	Kreativni proces	20
3.4	Prototip-projektiranje i izrada	21
	• Projektiranje	21
	• Izrada	25
3.5	Kutija za sat-projektiranje i izrada	30
	• Projektiranje	30
	• Izrada	33
4.	REZULTAT-GOTOV PROIZVOD	44
5.	ZAKLJUČAK	45
6.	LITERATURA	46

1. UVOD

Primarna uloga svake ambalaže je zaštititi proizvod od vanjskih utjecaja, no ona također može biti značajno sredstvo promocije kao sastavni dio proizvoda . Ambalaža može pomoći proizvođaču predstaviti proizvod, promovirati ga, te time pridonjeti njegovom uspjehu na tržištu. Puno je faktora koji utječu na uspjeh proizvoda na tržištu, no jedan od bitnih je izgled, odnosno dizajn ambalaže. Ambalaža je ta koja stvara prvi kontakt sa potencijalnim kupcem, stoga je dizajn ambalaže vrlo značajan u marketinškom pogledu. U trenutku susreta s ambalažom, potrošača impulzivno,svjesno ili nesvjesno, ambalaža privuće ili ne. Poruke koje se putem dizajna ambalaže prenose potrošaču imaju bitnu ulogu pri donošenju odluke o kupnji proizvoda.

Svakom dizajneru ambalaže cilj je postići da izdvoji proizvod od ostalih. Naknadno tome, dizajnerskim rješenjima i inovacijama na ambalaži, moguće je pridonjeti cijelokupnom doživljaju samog proizvoda.

Upravo iz navedenih činjenica uviđa se potreba za dubljim proučavanjem ambalaže i njenog dizajna kao sastavnim djelom proizvoda. Moglo bi se reći, da je osnovnu funkciju ambalaže da zaštititi proizvod, te da omogući njegovu distribuciju i skladištenje, dostigla i njena marketinška/prodajna funkcija. Proizvodi su se počeli služiti prvenstveno ambalažom kao prodajnim alatom. Ambalaža često predstavlja živo utjelovljenje vrijednosti, osobnosti i karakteristika proizvoda i brenda. Te vrijednosti se kroz grafički dizajn moraju preslikati na ambalžu. Ambalaža ima presudnu razlikovnu ulogu među morem različitih proizvođača.

Već neko vrijeme postoje oblici ambalaže koji imaju veću ulogu od ove čisto funkcionalne. Ambalaža je postala nešto s vlastitom vrijednosti , nešto vrijedno pokazivanja i divljenja.

Takva ambalaža, je predmet ovog diplomskog rada, te ćemo jednu takvu ambalažu probati i sami napraviti, ručnom izradom kutije.

2. AMBALAŽA

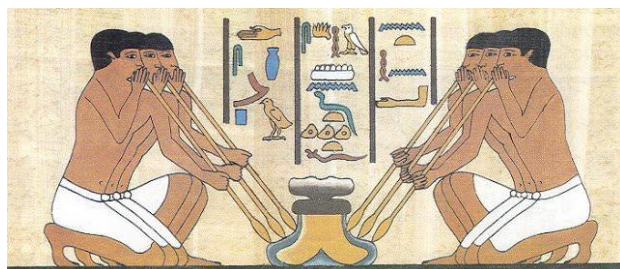
Svakim danom ambalaža dobiva sve važniju ulogu u životu proizvoda. Od njegove proizvodnje, distribucije, kupnje, te na kraju i upotrebe. Uloga ambaleže je u suvremeno vrijeme više od onog što je bila nekada. Puno je značajnija i složenija. Ambalaža je **dio** samog proizvoda, te uz njezin kvalitetan dizajn i inovaciju može značajano pridonjeti sveukupnom iskustvu koje pruža potrošaču.

2.1 Povijest ambalaže

Ambalaža je kroz povijest konstantno pod utjecajem napredka tehnologije, transporta i društva. Jednako kako imaju utjecaj na sve aspekte života, tako utječu i na razvoj ambalaže. Na početku, čovjek je pio vodu na prirodnim izvorima, a hranu konzumirao na mjestu gdje je do nje došao i u trenutku kada je do nje došao. Nakon nekog vremena, prepoznao je potrebu za prikupljanjem, prenošenjem i čuvanjem hrane i vode. U tom trenutku se čovjek prvi put susreo s onim što danas zovemo ambalažom. Pošto ne postoje nikakvi pouzdani zapisi iz prapovijesnih vremena, ne možemo reći kada se čovjek točno počeo koristiti ambalažom i kojeg je ona bila oblika. Možemo samo pretpostaviti da se vjerojatno bila riječ o nekoj vrsti košara i posuda načinjenih od prirodnih materijala: slame, šiblja, drva, kože i ostalih sirovina životinjskog i biljnog porijekla.



Isprva je čovjek za izradu ambalaže koristio sve što je mogao pronaći u prirodi. Nakon toga, daljnjim napredkom naučio je obrađivati, za ondašnje vrijeme, modernije materijale: glina, keramika, staklo i metal. Bačve za vino postojale su oko 2800. godine prije nove ere, a ćupovi i amfore namijenjene za spremanje vode, vina, ulja, oko 580. godine prije nove ere.



Formiranjem naselja s većim brojem stanovnika uslijedio je intenzivniji razvoj ambalaže. Tada se ukazala potreba za prenošenjem i pakiranjem namirnica koje su se nalazile na većoj udaljenosti, te onda njihovim čuvanjem (skladištenjem) i dalje podjelom. To je uvjetovalo pojavu ambalaži većih zapremina i početak proizvodnje ambalaže od pamučnih i jutenih tkanina.

Industrijska revolucija donosi prekretnicu i napredak u proizvodnje ambalaže u užem smislu riječi. Ono što se onda dogodilo nadmašilo je sve što se do tada dogodilo. Došlo je do revolucionarnih promjena na području ambalaže, ambalažnih materijala, pakiranja i distribucije proizvoda. Jedno od najvažnijih dostignuća u razvoju ambalaže i njene tehnologije su aluminijske konzerve te plastične boce koje su prvi put upotrijebljene 1956. godine. Tetra Pak je lansirao ambalažu za mlijeko tetraedarskog oblika izrađenu od kartona kojem je unutarnji dio presvučen polietilenom niske gustoće. U SAD-u se razvija dvodijelna željezna limenka za gazirana pića dobivena postupkom ekstrudiranja. Aluminijski zatvarači sa navojem u upotrebi alkoholnih pića, primijenjen je prstenasti otvarač na limenkama. Uveden je sistem bar kodova. Dvadesetih godina prošlog stoljeća uvedeni je digitalni tisak na etiketama, shrink sleeve plastične etikete za staklene boce koje su brzo i široko prihvaćene u industriji pića. Na ovaj procvat najviše su utjecali otkriće novih materijala i tehnologija, povećana proizvodnja hrane zbog rasta broja stanovnika, promjene načine života, veće zaposlenosti i urbanizacije.



Na tržištu je sve više ambalaže za koju su potrebni strojevi za pakiranje proizvoda kako bi njihov plasman bio bolji i kvalitetniji. Time je osigurana brža i ujednačena proizvodnja ambalaže i pakiranja. Danas gotovo nema proizvoda koji se ne pakira. Tehnologija je toliko napredovala da je gotovo pa nemoguće zamisliti pakiranje proizvoda i izrada ambalaže ručnim metodama. Unatoč tome ručna izrada ambalaže i dalje postoji. U nekim slučajevima se isključivo i traži, te se cijeni kao vrsta umjetnosti. Sve je više proizvoda koji svoju pojavu i „placement“ na tržištu duguju upravo ambalaži. Primjena i potrošnja ambalaže u stalnom je napredku i rastu, ne samo većim brojem proizvoda koji zahtjevaju ambalažu, već i njenoj tehnologiji pakiranja, suvremenoj distribuciji proizvoda, boljoj kvaliteti pakiranja, praktičnosti i funkcionalnosti ambalaže.

U suvremenim okolnostima, ne možemo zamisliti svijet bez upakiranih proizvoda, bez ambalaže, čije je značenje svakim danom sve veće.

2.2 Podjela ambalaže prema ambalažnom materijalu

Hoće li ambalaža moći kvalitetno zaštititi proizvod na svom putu od proizvođača do potrošača ovisi ponajviše o izboru materijala za izradu ambalaže, jer se svojstva materijala prenose i na ambalažu, ali obrnuto. O izboru materijala ovisi i izbor tehnologije za proizvodnju ambalaže. Ovisi i izgled, oblik, namjena i način upotrebe ambalaže, te također i cijena ambalaže.

Prema ambalažnom materijalu, ambalaža se dijeli na:

- metalnu
- staklenu
- polimernu
- papirnatu i kartonsku
- višeslojnu-laminate
- drvenu ambalažu.

Pod pojmom ambalažni materijal podrazumjevaju se materijali pripremljeni za neposrednu izradu ambalaže.

- **Metalna ambalaža**

Metalna ambalaža ima veliko područje primjene, no najčešće se koristi za pakiranje prehrambenih proizvoda i pića, konzerviranje. Metalna ambalaža može se podijeliti u nekoliko skupina: limenke, kante, bačve, poklopci za staklenke, zatvarači za boce, tube, sprej, metalne kutije, cisterne, kontejneri. Metalni materijali nepropusni su za većinu vanjskih utjecaja te je proizvod u potpunosti zaštićene. Zbog dobrog provođenja topline pogodna je za postupak sterilizacije, radi čega se i koristi najčešće u prehrambenoj industriji. Radi velike mehaničke čvrstoće koristi se za izradu ambalaža velikih dimenzija. Iz istog razloga koristi se i za izradu sitnih ambalaža jer su dovoljne sasvim tanke stjenke, pa je unatoč velikoj gustiči metala, ambalaža na kraju dosta lagana. Za proizvodnju metalne ambalaže upotrebljava se crni i bijeli željezni lim. U novije vrijeme se sve više upotrebljava i aluminij u obliku debljeg ili tanjeg lima i folija. Nedostatak metalne ambalaže je podležnost koroziji te zbog toksičnosti nekih metala nije dobro da je namirnica u direktnom kontaktu sa metalom. Posljedica takve interakcije može biti prijelaz iona u sadržaj, a taj problem se rješava lakiranjem s unutarnje strane i lakiranjem i bojanjem sa vanjske strane ambalaže.



- **Staklena ambalaža**

Stakla kao ambalažni materijal također se najčešće koristi kao ambalaža za prehrambene proizvode i pića. No za razliku od metala, staklo odlikuje niska toplinska vodljivost, što znači da je vrijeme da se sterilizira puno duže nego kod metala. Iz istih razloga, staklo ima loše svojstvo da može pucati pri naglim promjenama temperature, što je važno kod punjenja namirnica zagrijanih na visoku temperaturu. Staklo raspolaže određenom otpornošću na udar, pritisak ili savijanje, međutim kao kruti materijal podložno je lomu. Zbog svoje velike kemijske postojanosti i inertnosti staklo je moguće koristiti za pakiranje gotovo svih prehrambenih proizvoda. Prema obliku, primjeni i načinu proizvodnje asortiman staklene ambalaže je vrlo širok. Od stakla se prave boce, staklenke, čaše... Staklena ambalaža se zatvara raznovrsnim čepovima i poklopcima izrađenih od polimera, stakla, pluta i metala.



- **Polimerna ambalaža**

Polimeri su makromolekularni spojevi nastali povezivanjem velikog broja atoma, najčešće ugljika, vodika, kisika i dušika, nazivamo ih i plastičnim masama. Odlikuje se izvanrednim svojstvima, niska zapreminska masa, otpornost na kemijske utjecaje, nepropusnost, prihvatljiva cijena. Iz tih razloga sve više zamjenjuje ostale ambalažne materijale, prvenstveno staklo i metale. Od plastičnih masa moguće je izrađivati sve ambalažne oblike koji su do sad bili mogući samo od pojedinih klasičnih materijala.



- **Papirnata i kartonska ambalaža**

Radi niskih cijena, dobrih svojstva i mogućnosti oplemenjivanja, papir, karton i ljepenka danas su najvažniji i najprostranjeniji ambalažni materijali. Pravilo oblikovana, papirnata i kartonska ambalaža ima sve predispozicije za zadovoljavanje zahtjeva čuvanja i zaštite robe. Ekonomičnost papirnate i kartonske ambalaže je u njezinoj lakoći, dobrim mehaničkim svojstvima, praktičnosti i prilagodljivosti različitim dimenzijama i vrstama ambalaže. Važna je činjenica da papirnatu i kartonsku ambalažu nakon upotrebe možemo reciklirati.

Od papira se izrađuju razne vreće, vrećice, ukrasni papir za zamatanje, dok se karton i valovita ljepenka upotrebljavaju za izradu kutija, čaša itd.



- **Višeslojna ambalaža – laminati**

Višeslojni ambalažni materijali se izrađuju kombiniranjem polimernih materijala s drugim materijalima (papir, karton, aluminij). Najčešće su u upotrebi folije koje podrazumijevaju ambalažni materijal debljine do 400 mikrona. Višeslojni materijali proizvode se kako bi se poboljšala svojstva homogenih materijala. Kombinacijom različitih monomaterijala dobivaju se laminati željenih svojstava za čuvanje određenih prehrambenih proizvoda. Višeslojnim materijalima poboljšavaju se svojstva: propusnost na plinove, vodu, vodenu paru, na elektromagnetska zračenja (UV i svjetlost), barijera na aromatične tvari.



- **Drvena ambalaža**

Drvo se ubraja u najstarije ambalažne materijale. Koristi se uglavnom za proizvodnju transportne i skladišne ambalaže te u proizvodnji papira i kartona. Od drva proizvodimo bačve, sanduke, košare, palete itd. Osim toga drvo se upotrebljava za izradu raznih konstrukcija za pakiranje teških strojeva i okvira za pojačanje nekih vrsta ambalaže. Palete su oblik drvene ambalaže koje imaju posebnu ulogu u transport i skladištenju proizvoda upakiranih u transportnu ambalažu. Upakirani proizvodi složeni na paletu čine jednu transportnu jedinicu. Najrasprostranjenije su palete koje su svojim dimenzijama usklađene prema međunarodnim standardima, tzv. EUR palete.



2.3 Funkcija ambalaže

Ambalaža kao sastavni dio proizvoda, predstavlja troškove koji se moraju uklopiti u cijenu proizvodnje toga proizvoda. Međutim, kako svaki trošak mora biti ekonomski opravdan tek onda kad iz njega proizlazi jednaka ili veća korist od tog troška, tek onda troškovi ulaganja u ambalažu imaju ekonomsko opravdanje. Da bi se postigla korist koja je barem jednaka troškovima pakiranja, ambalaža mora biti kreirana tako da može izvršiti određene funkcije u toku proizvodnje, distribucije, skladištenja, prodaje i upotrebe proizvoda.

Kada se proizvod nađe na policama trgovine, potencijalni ga kupac treba zapaziti i izdvojiti u mnoštvu istih ili sličnih proizvoda. Kada ga zapazi, potrebno je da se i odluči za kupnju baš tog proizvoda, a ne proizvoda konkurencije. Presudnu ulogu u tom procesu ovdje može imati ambalaža, pogotovo ako kupac prvi put kupuje taj proizvod. Onda ambalaža ima prodajnu, marketinšku funkciju.

Hoće li kupac vratiti i drugi puta kupiti taj proizvod, ovisi o tome kakav je “user experience” imao, je li bio zadovoljan kvalitetom, odnosom cijene i onog što je za nju dobio. Tu dobar dizajn ambalaže i njene uporabne funkcije može pridonjeti cijelokupnom iskustvu koje proizvod pruži potrošaču. U cilju postizanja što bolje funkcionalnosti u svim pogledima stvaranja ambalaže neophodan je tim stručnjaka koji će se baviti isključivo time.

- **Zaštitna funkcija ambalaže**

Svaki proizvod je na svom putu od proizvođača do potrošača izložen raznim utjecajima i naprezanjima koje ga mogu više ili manje oštetiti ili sasvim uništiti. Ambalaža mora zaštititi proizvod od raznih mehaničkih naprezanja, atmosferskih, fizikalnih i kemijskih utjecaja, od djelovanja mikroorganizama, insekata i glodavaca. Zadatak ambalaže je da zaštiti proizvod na tom putu kako bi u ruke potrošača došao neoštećen, te također ponekad štiti proizvod i za vrijeme korištenja kod kupca.

- **Skladišno-transportna funkcija ambalaže**

Skladišno-transportna funkcija ambalaže omogućuje jednostavnije, racionalnije i ekonomičnije korištenje skladišnog i transportnog prostora. Ambalaža bi trebala biti oblikovana na način da je oblikom i dimenzijama prilagođena samom proizvodu. Također, transportna ambalaža mora biti na isti način usklađena sa prodajnom ambalažom. Time osiguravamo najbolju iskorištenost prostora ambalaže, prostora skladišta i prostora transportnog vozila.

- **Prodajna funkcija ambalaže**

Ambalaža i njezin izgled neosporno imaju veliku ulogu u prodaji proizvoda. Kada pričamo o prodajnoj funkciji ambalaže najčešće prvenstveno mislimo na prodajnu ambalažu, no postoje slučajevi u kojima je bitna i prodajna funkcija transportne ambalaže. Ambalaža svojom prodajnom funkcijom treba odrediti pakiranje točne količine proizvoda koja će odgovarati potrošaču. Ta količina ovisi o vrsti proizvoda, načinu njegove upotrebe, njegovoj trajnosti... Također, količina proizvoda koja se pakira u transportnu ambalažu mora odgovarati potrebama maloprodajne trgovine, što znači da se u transportnu ambalažu pakira maksimalna količina proizvoda koju neka trgovina može prodati u određenom vremenskom periodu.

Jedan od glavnih zadataka prodajne funkcije ambalaže je pouspješeno prodaje samog proizvoda. Pod time mislimo na povećanje prodaje proizvoda privlačenjem novih kupaca, kao i vraćanjem onih koji su već jednom kupili taj proizvod.

Ambalaže ima zadatak privući pažnju potencijalnog kupca i potaknuti ga na kupnju. Interesantan dizajn, oblik ambalaže, boje i njihov kontrast, veličina i oblik slova, ilustracija ili neki interesantan detalj na ambalaži mogu privući pažnju kupca, zadržati njegov pogled i izdvojiti jedan proizvod od ostalih na polici.

- **Uporabna funkcija ambalaže**

Uporabna funkcija ambalaže dolazi do izražaja tokom same uporabe kupljenog proizvoda i nakon toga. Oblik i dizajn ambalaže bi trebao biti takav da omogućiti laku i nesmetanu konzumaciju ili upotrebu proizvoda ili čak uporabu same ambalaže nakon što je proizvod potrošen, iskorišten, konzumiran.

Uporabna funkcija ambalaže mora omogućavati što lakše rukovanje proizvodom, otvaranje ambalaže, pripremu proizvoda za upotrebu, doziranje i lagano ponovno zatvaranje. U tom smislu ambalaža mora biti dizajnirana tako da bude što funkcionalnija za potrošača. Potrošači sve više traže proizvode kojima se zahvaljujući ambalaži lako rukuje.

2.4 Dizajn ambalaže

Kupac sa proizvodom prvi kontakt uspostavlja preko njegove ambalaže. Svaka ambalaža ima svoj oblik i veličinu, materijal od kojeg je napravljena, svoj tekst i tipografiju, fotografiju i ilustracije, boju i njezino psihološko djelovanje koje ju karakteriziraju.

Dizajn ambalaže ima veliku važnost jer taj prvi dojam koj daje u pravilu je najveći poticaj na kupnju, te uvelike utječe na pozicioniranje proizvoda i brenda na tržištu. Dobrim dizajnom potrebno je istaknuti prednosti proizvoda i učiniti ga prepoznatljivim na tržištu, na taj način „natjerati“ kupca da se odluči na kupnju baš tog proizvoda. Postoje vrste proizvoda kojima je potrebna samo transportna ambalaža i kod takvih proizvoda dizajn ambalaže ne utječe na njihovu prodaju. To su uglavnom proizvodi bijele tehnike, namještaja i slično koji su u trgovinama na policama izloženi van svojih ambalaža.

Ambalaža je najbolji medij pomoću kojeg se proizvod reklamira, bilo to upečatljivom ilustracijom ili fotografijom, prepoznatljivom bojom, zanimljivim tekstom sa svojom tipografijom, svojom veličinom i oblikom, nekakvom inovacijom ili nečim trećim.

- **Boje na ambalaži**

Značenje boja prati nas cijeli život. Boje na ambalaži mogu u kupcu pobuditi različite osjećaje i emocije, pozitivne, ali i negativne. Iz tog razloga bojama se pridodaje velika pažnja pri izradi ambalaže. Boje se kategoriziraju na tople i hladne, one vrše različito psihološko djelovanje na ljude, stvarajući različite emocije i iluzije o toplini ili hladnoći. U procesu dizajniranja uz pomoć boja mogu se stvoriti određeni efekti, koji omogućuju da proizvod izgleda veće ili manje nego što zapravo jest. Poznato je da tamne boje privlače sunčeve zrake, a svijetle odbijaju. Na takve stvari treba paziti, pogotovo kod prehrambenih proizvoda. Psihološke karakteristike boja također treba uzeti u obzir kod dizajniranja ambalaže. Boja pakiranja nekog određenog brenda nebi se trebala mijenjati, na taj način potrošač veže boju sa proizvodom te odmah primijeti proizvod tog proizvođača iako se radi o novoj ambalaži. (Npr: Coca-Cola kolko got da izmjeni i obnovi dizajn svojih ambalaži uvijek koristi svoju prepoznatljivu crvenu boju.)

Boje su također od velike važnosti kada se cilja na publiku određene starosne dobi ili određenog spola. Na primjer, kada se nešto želi prodati mlađoj populaciji, dobro je da je proizvod ima ambalažu žarke boje, dok tipa ljudima srednje i starije dobi više pašu ove pastelne.

Gledajući sa psihološke strane, boje na ljude djeluju različito, neki ljudi ih vole, dok neki ljudi ne, odnosno ne obraćaju pažnju na njih. Psihološke karakteristike boja treba uzeti u obzir kod dizajniranja ambalaže. Boje su zastupljene svuda oko nas, dio su naše

svakodnevnice. Svaka različita boja, na različite ljude ima različito psihološko djelovanje i budi odrađene osjećaje unutar svih nas.

- **Oblik i veličina ambalaže**

Oblik i veličina ambalaže takođe utječu na donošenje odluke o kupnji. Na primjer, promatrajući oblik i veličinu ambalaže potrošač može procjenjivati količinu upakiranog proizvoda. Adekvatna veličina ambalaže je jako važna. Velika pakiranja privlače kupca jer su u pravilu jeftinija te privlače kupce koje žele uštedjeti. Izduženim oblikom ambalaže možemo postići se dojam većeg volumena proizvoda, no pretjera li se u tome, kupac se može osjećati prevarenim, jer omjer veličine ambalaže i dobivenog proizvoda nije adekvatan. Najbolji primjer tome su vrećice čipsa koje su u većini slučajeva napunjene samo do pola te svojom veličinom vrećice daju krivi dojam koliko proizvoda pakiranje sadrži.

Također osim važnosti oblika i veličine u marketinškoj svrsi ambalaže, tu je i ova transportna/funkcionalna. Što je pakiranje nepotrebno veće, manje pojedinih proizvoda stane u transportnu ambalažu, s time manje proizvoda na paleti, manje proizvoda u transportnom vozilu, te se na kraju izdvajaju veće količine novaca na transport nego li je potrebno.

- **Fotografija i ilustracija**

Fotografija i ilustracija na ambalaži imaju ulogu da privuku i zadrže pozornost potrošača. Pomažunu kupcu stvoriti „imaginarnu“ sliku o proizvodu ili brendu.

Istraživanja pokazuju da se četiri puta lakše prisjetiti fotografije nego riječi. Najčešće se u ambalaži koriste fotografije koje prikazuju proizvod, njegovo korištenje. Fotografija ima više šanse da bude zapamćena i ostavi svoj trag u podsvjesti potrošača.

Prvotna metoda za prikazivanje slika na ambalaži je bila ilustracija. Ilustracije na ambalaži imaju dvostruku ulogu: upotpuniti tekst i ukrasiti ambalažu. Ilustracija je poželjna kada je ambalaža načinjena od neprozirnih ambalažnih materijala pa kupac ne vidi proizvod kroz nju i neka njegova bitna obilježja prije kupovine.

- **Tipografija i tekst**

Tipografija predstavlja umjetnost i tehniku korištenja slova, vještinu slaganja, izrade, oblikovanja i funkcionalnog korištenja pisama. Tipografija se može definirati i kao umjetnost odabira odgovarajućeg pisma za odgovarajući zadatak. Bitno je odrediti tipografiju na način da se ostvari što efikasnija i ugodnija komunikacija sa kupcem. Proizvodi na sebi imaju ispisana imena, opise, upute, karakteristike, , sastojke, upozorenja, i velik broj drugih informacija. Svi ti detalji moraju biti prikazani na način da su kupcu čitaki i razumljivi. Upravo zato odabir pravilne tipografije je veoma važan. Neka tipografija urezat će se kupcu u sjećanje dok neku neće ni primijetiti.

Ne adekvatna tipografija na proizvodu može dovesti do zablude ili netočnih informacija, npr. premalim slovima ili pregustim stilom pisanja. Pravilna kombinacija tipografije i ostalih grafičkih elemenata jako je bitna za pravilno informiranje kupaca. Različitim izborom tipografije može se postići da proizvod bude shvaćen kao klasičan, moderan, funkcionalan, ekološki uzgojen, ručno izrađen i drugo. Različiti fontovi imaju različite osobnosti, koje sa sobom prenose na ambalažu te na kraju i sam proizvod i brend.

- **Inovacije**

Inovacije daju dodatnu vrijednost ambalaži. Inovacije u dizajnu uključuju olakšani prijenos, prijevoz, rukovanje ambalažom, pakiranje sigurno za djecu, pakiranje koje nije lomljivo, lako skladištenje, produženje roka trajnosti prije i nakon konzumacije, lako otvaranje i zatvaranje proizvoda i slično. Bilo što novo, čime se odskace od pakiranja ostalih proizvođača. Na primjer, twist off čepovi na bocama od pive, nisu uvijek bili toliko rasprostranjeni, u jednom trenutku je to bila inovacija.

2.5 Ručna izrada kutije

Ambalaža i pakiranje su neizostavan dio svakog proizvoda. Trenutno najrasprostranjeniji oblik ambalaže su zasigurno kutije. Dolaze u svim oblicima i veličinama te mogu zadovoljiti svačije potrebe i namjene. Iako se većina ambalaža danas proizvodi strojnim putem, jedino kod kutija još dan danas imamo malim djelom zastupljenu i onu ručnu.

Ručnu izradu kutije smatramo zanatom, nećim što blisko graniči sa umjetnošću. Ručno izrađene kutije uglavnom su unikatne ili malih naklad. Najčešće se stoga koriste kao ambalaža za nekakve ekskluzivnije proizvode ili se čak same kutije i smatraju proizvodom te prodaju kao takve, prazne (npr. kutije za nakit). Takve kutije osim što su namjenjene za pohranu nakita i dragocijenih stvari i same po sebi, svojim izgledom i dizajnom imaju veliku vrijednost kao ručni rad.

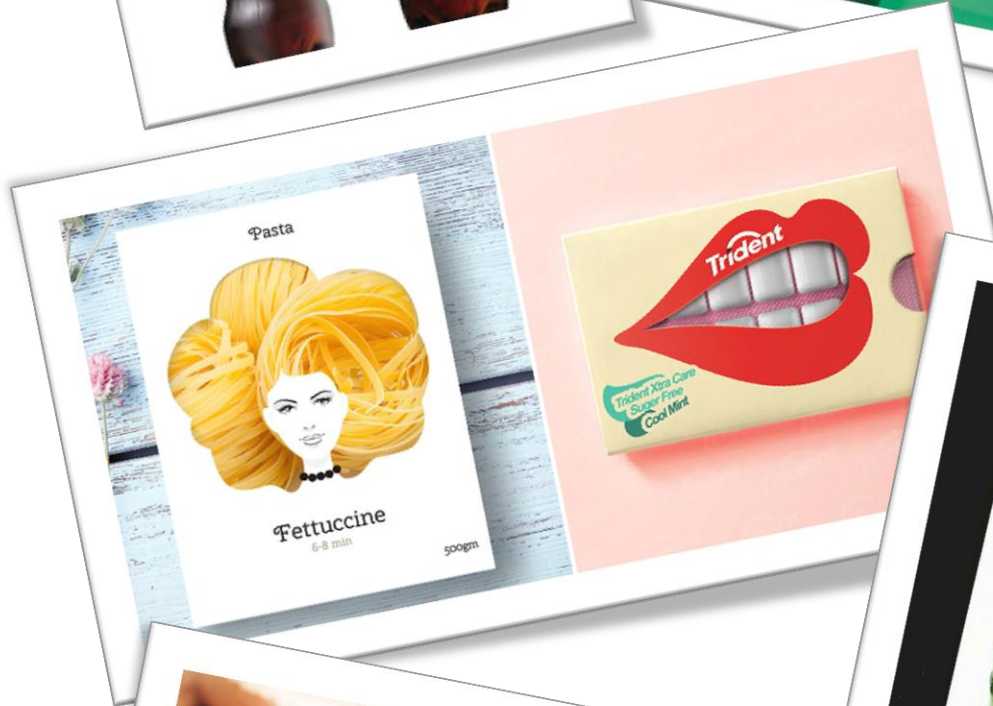
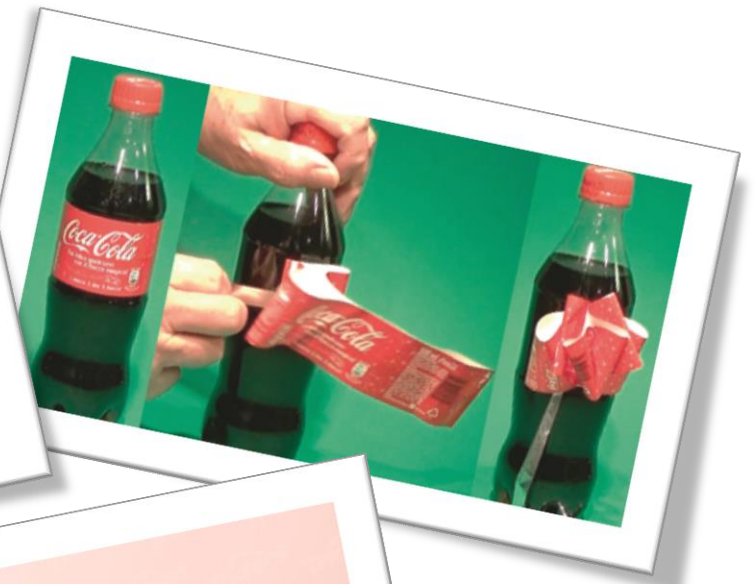
2.6 Promotivna i atraktivna ambalaža

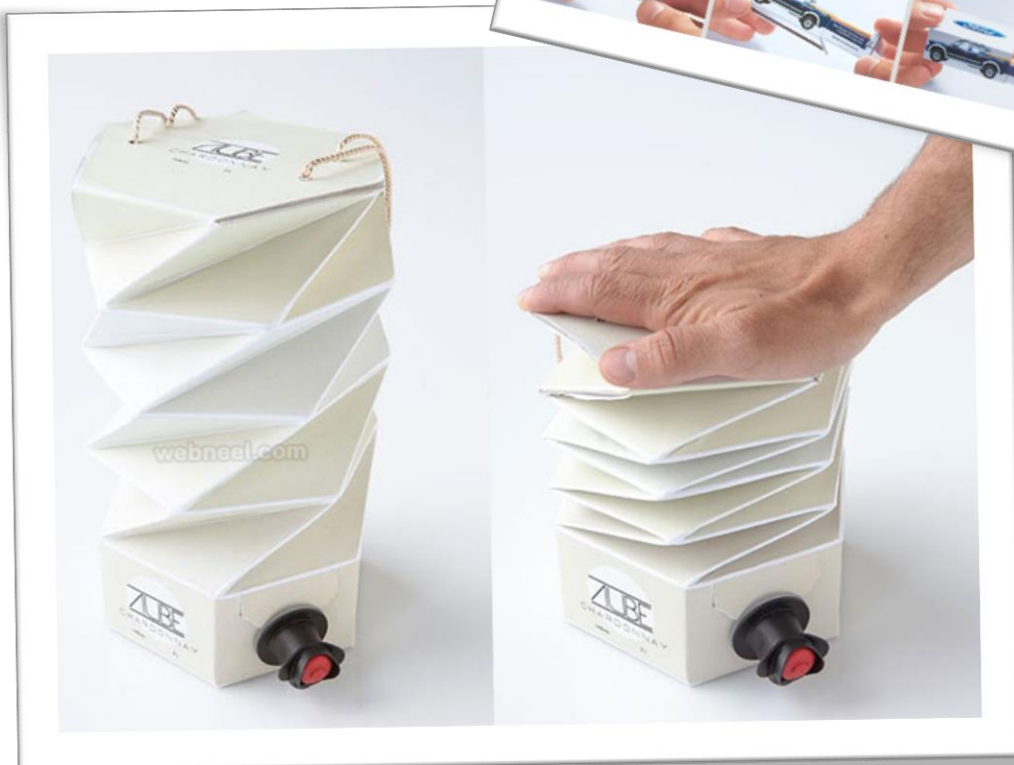
Pod pojmom promotivne i atraktivne ambalaže, mislimo na ambalažu čije su glavne funkcije ova prodajna (promotivna) i uporabna. To je ambalaža koja svojim izgledom, dizajnom i inovacijom, pridonosi cjelokupnom doživljaju koj proizvod pruža svom kupcu/potrošaču. To je ambalaža koja mami naš pogled i zadržava ga. Ambalaža koja korištenje proizvoda čini zanimljivijim svojim inovacijama. Ambalaža koja na trenutak „krade“ glavnu ulogu u cjelokupnom proizvodu. Ambalaža vrijedna našeg divljenja na tih nekoliko sekundi u kojima ukrade našu pažnju i pozornost.

Na primjer:









3. PRAKTIČNI DIO-IZRADA KUTIJE

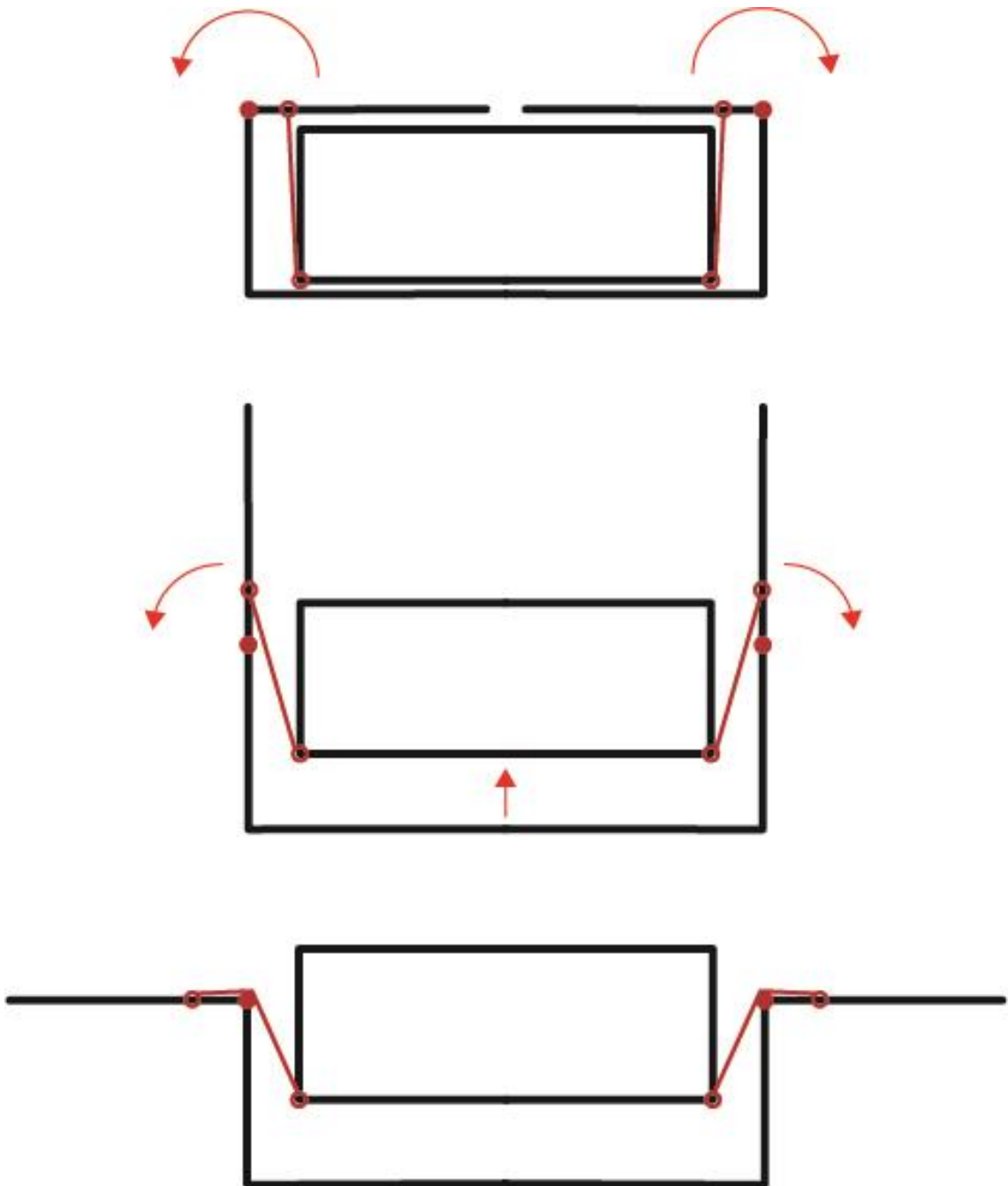
3.1 Inspiracija i ideja za našu kutiju

Ideja za moju kutiju došla je iz videa na You Tube-u. Radi se o video recenziji jednog laptopa poznatog brenda. Princip recenzije je jasan, čovjek nabavi proizvod, pred kamerom ga odpackirava i koristi, te na kraju daje svoje subjektivno mišljenje i doživljaj o njemu. Kada je osoba u videu krenula otvarati kutiju u kojoj je bio laptop dogodilo se nešto neočekivano... Otvarajući dvije stranice kutije, središnji dio u kojem je bio polegnut laptop, se uzdigao. Kutija nam je totalno otela pažnju. Siguran sam da je ta mala inovacija na ambalaži, korisniku (u ovom slučaju njemu) podsvjesno dala doživljaj da se radi o nečemu posebnom, a ne običnom laptopu. Na meni osobno je ostavila velik dojam. Bio sam zadivljen tom „mehanicom“ koju je kutija imala, a koju do sada nisam vidio ni na jednoj drugoj ambalaži. Znatiželjne naravi, isti tren sam se krenuo pitati na kojem principu funkcionira ta mehanika kutije. Sam sebi sam obećao da moram to odgonetnut, a kada i shvatim kako funkcionira, zašto ju nebi probao i primjeniti.

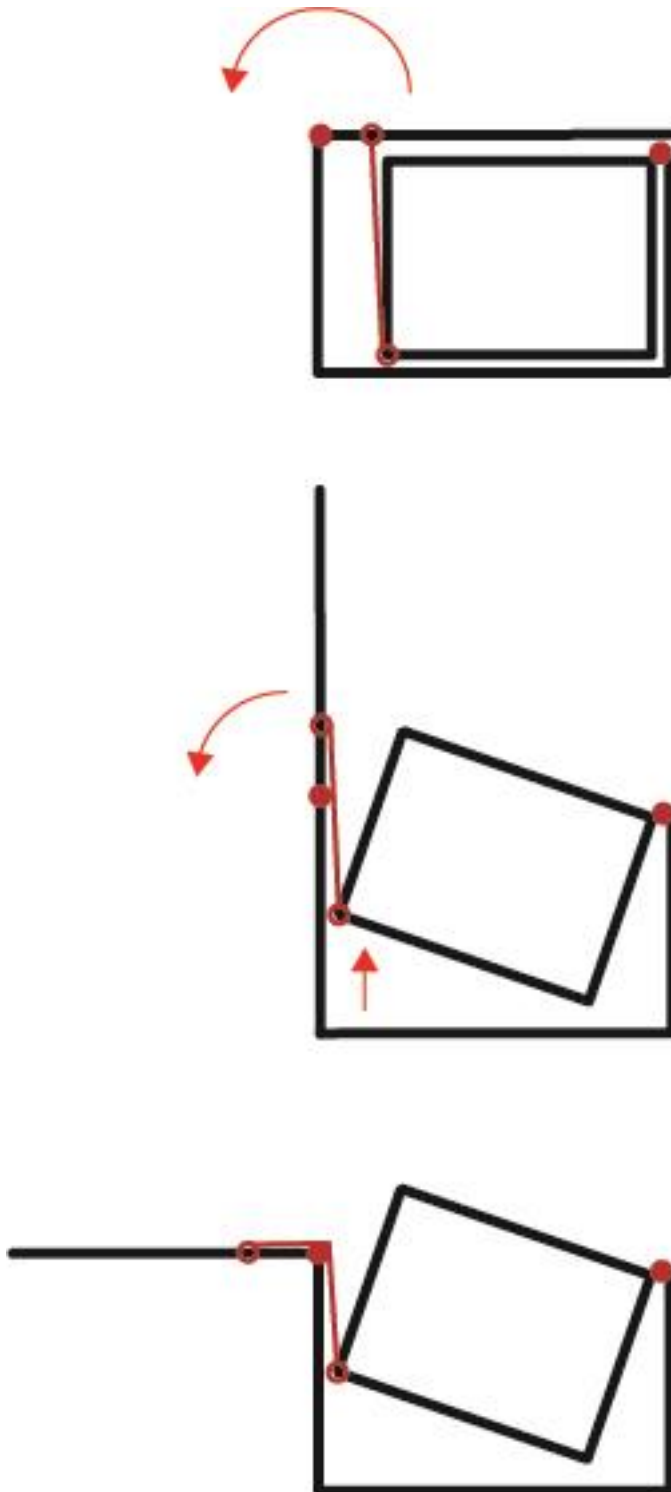


3.2 Mehanizam kutije

Odlučili smo raditi kutiju koja će u sebi koristiti mehanizam kao prikazano na slikama prije, no ne i istu kutiju. Kako bi u tom naumu uspio, prvo i osnovno morao sam shvatiti na kojem principu kutija iz videa radi. Kako se i radi čega središnji dio uzdiže kada se stranice kutije otvaraju? Iako kutiju nikada nisam vidio u živo i nisam ju imao u fizičkom obliku, pomno gledajući video i pauzirajući, brzo sam shvatio na koji način funkcionira...



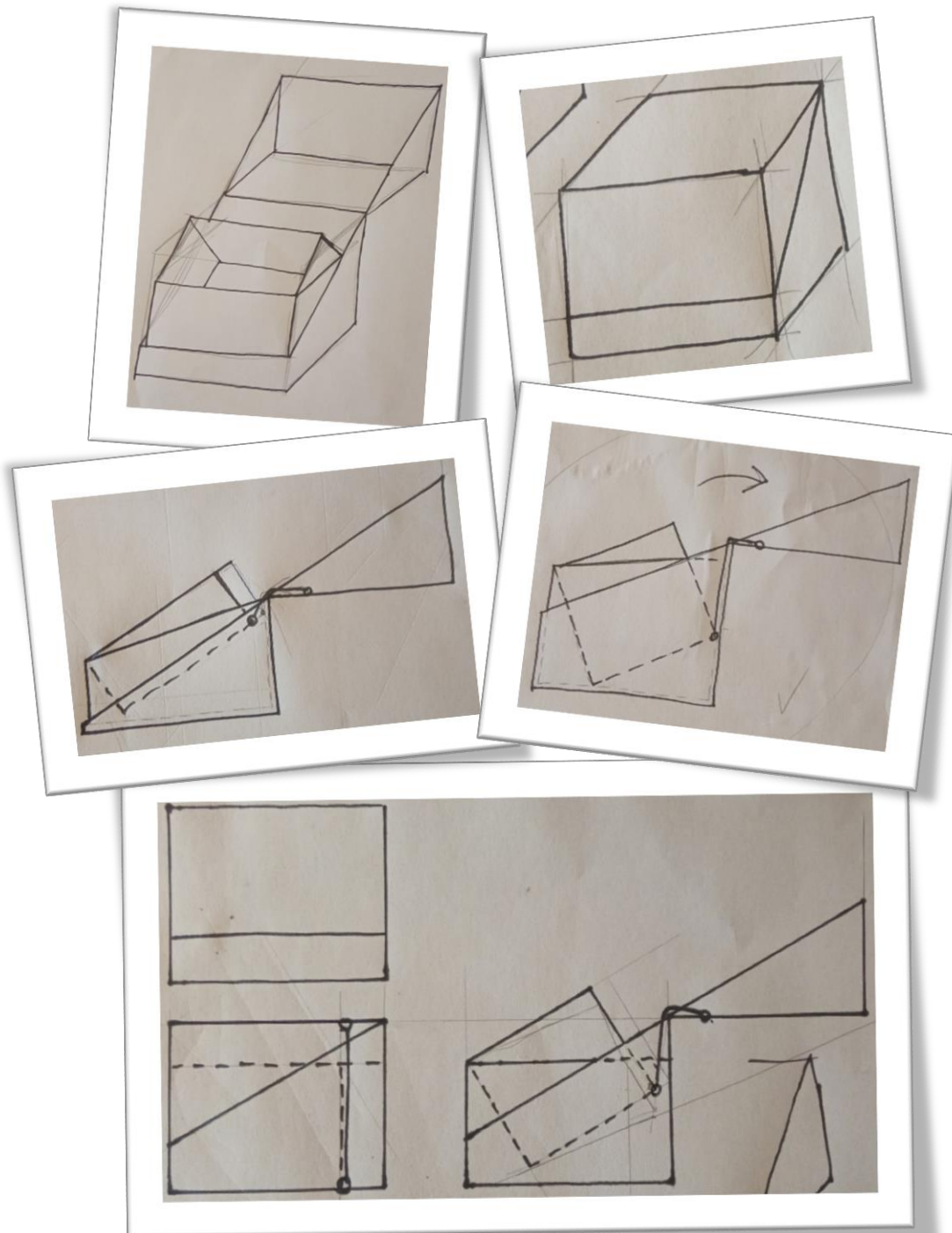
U mojoj kutiju odlučio sam primjeniti isti mehanizam, al na malo drugačiji način. Umjesto da poklopac kutije uzdiže obje strane te ravnomjerno podiže središnji dio kutije, primjenio bi mehanizam samo sa jedne strane, dok je sa druge fiksirana u jednom pravcu za vanjski dio kutije, tako da se središnji dio sa proizvodom u tom slučaju naginje prema korisniku i automatski kao da izlaže proizvod, daje bolji kut gledanja na njega...



3.3 Kreativni proces

Počeo sam razmišljati čemu će služiti moja kutija, kakvom će proizvodu služiti kao ambalaža. Znajući da ne želim raditi kutiju velikih, a ni premalih dimenzija, te kako se radi o ručnoj izradi kutije čije su glavne karakteristike unikatnost i mala naklada (najčešće za lukzuzne proizvode) odlučio sam da ću raditi kutiju za sat.

Nakon što sam shvatio princip mehanizma kojeg želimo primjeniti na svojoj kutiji, te odabrao njenu namjenu i s time dobio okvirnu percepciju dimenzija koje želim da moja kutija ima, bacio sam se na posao i počeo skicirati moguća rješenja. Vrlo brzo, crtajući, prenio sam svoje vizije iz glave na papir...

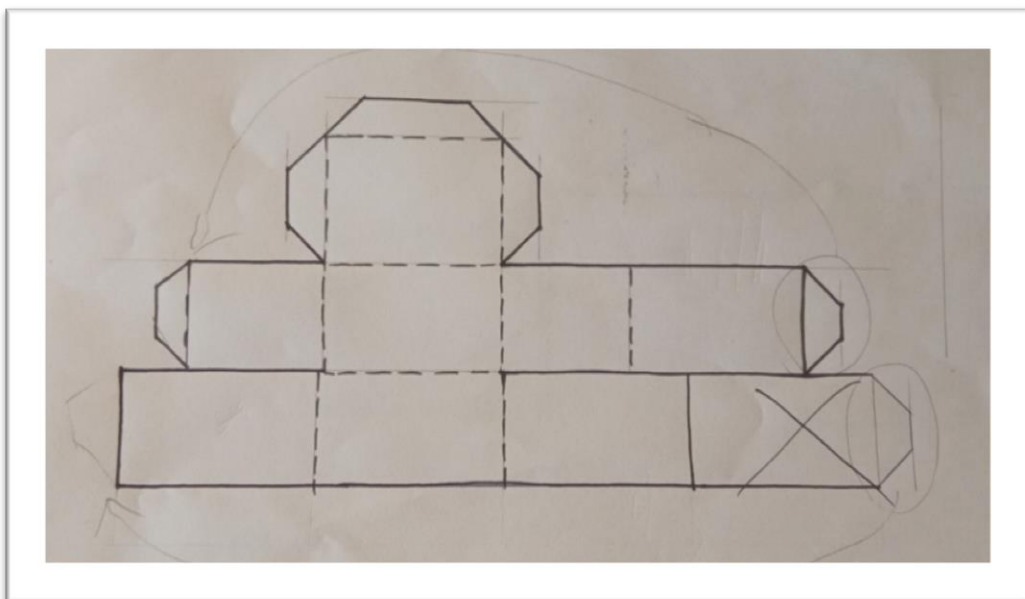
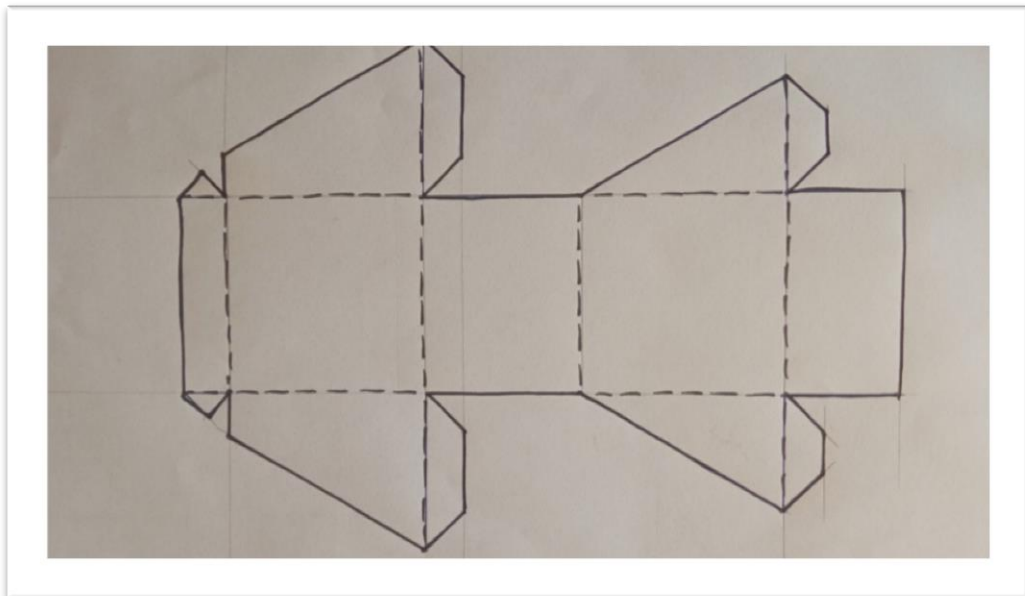


3.4 Prototip-projektiranje i izrada

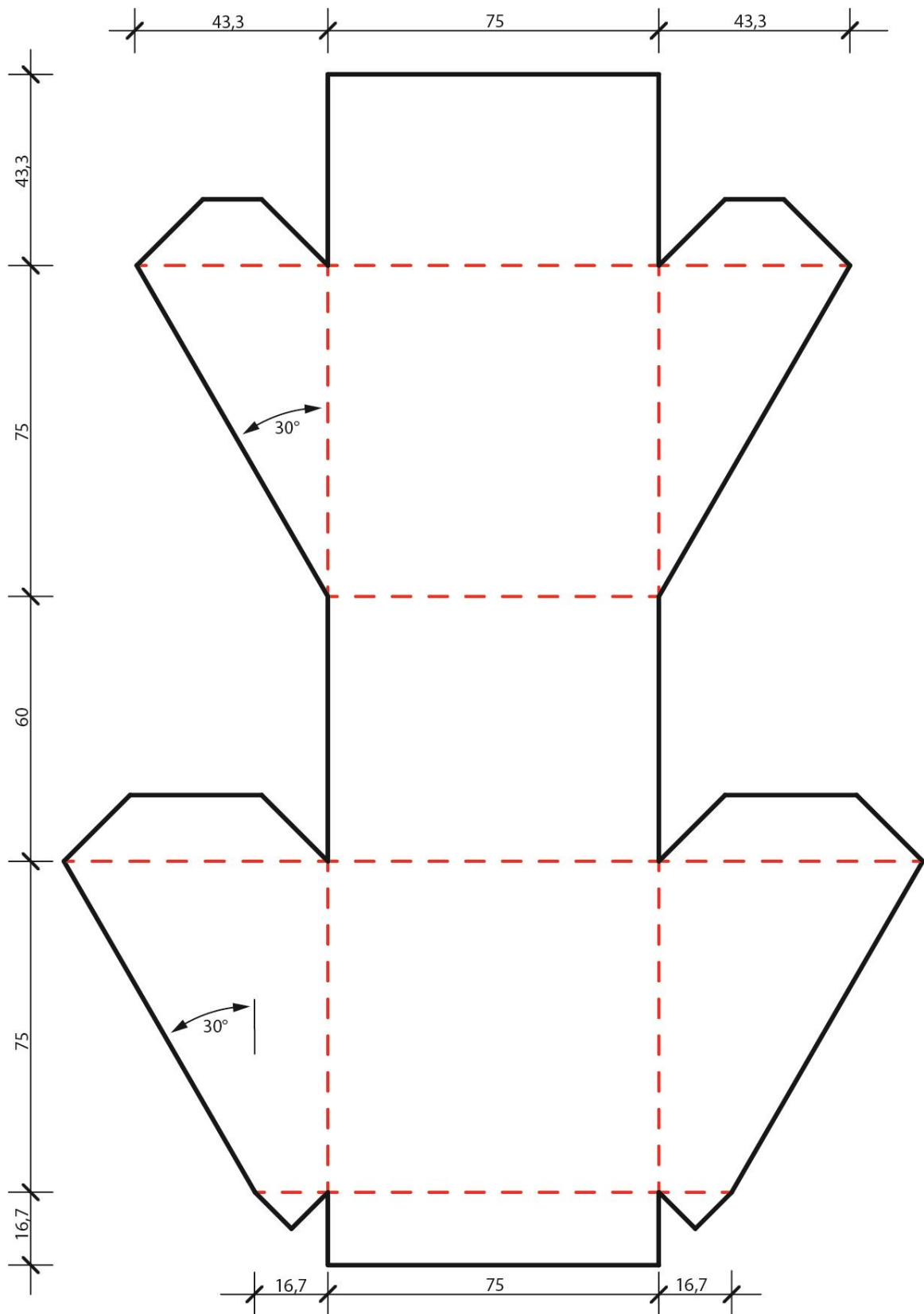
- **Projektiranje**

Za finalni proizvod znao sam da ću koristiti dvomilimetarsku ljepenku. No za prvu ruku odlučio sam napraviti prototip od kartona. Kartonom se puno lakše rukuje i barata, moguće ga je bigati i ljepiti samog za sebe, te će mi puno pojednostavniti i ubrzati taj proces. Nakon malo promišljanja i projektiranja, imao sam dvije skice izreza potrebne za izradu prototipa. Prvobitni cilj ovoga mi je bio da isprobam mehaniku koju ću primjenjivati i jesam li dobro izračunao veličine izreza za kutiju i omjer među njima da sve funkcionira kako treba.

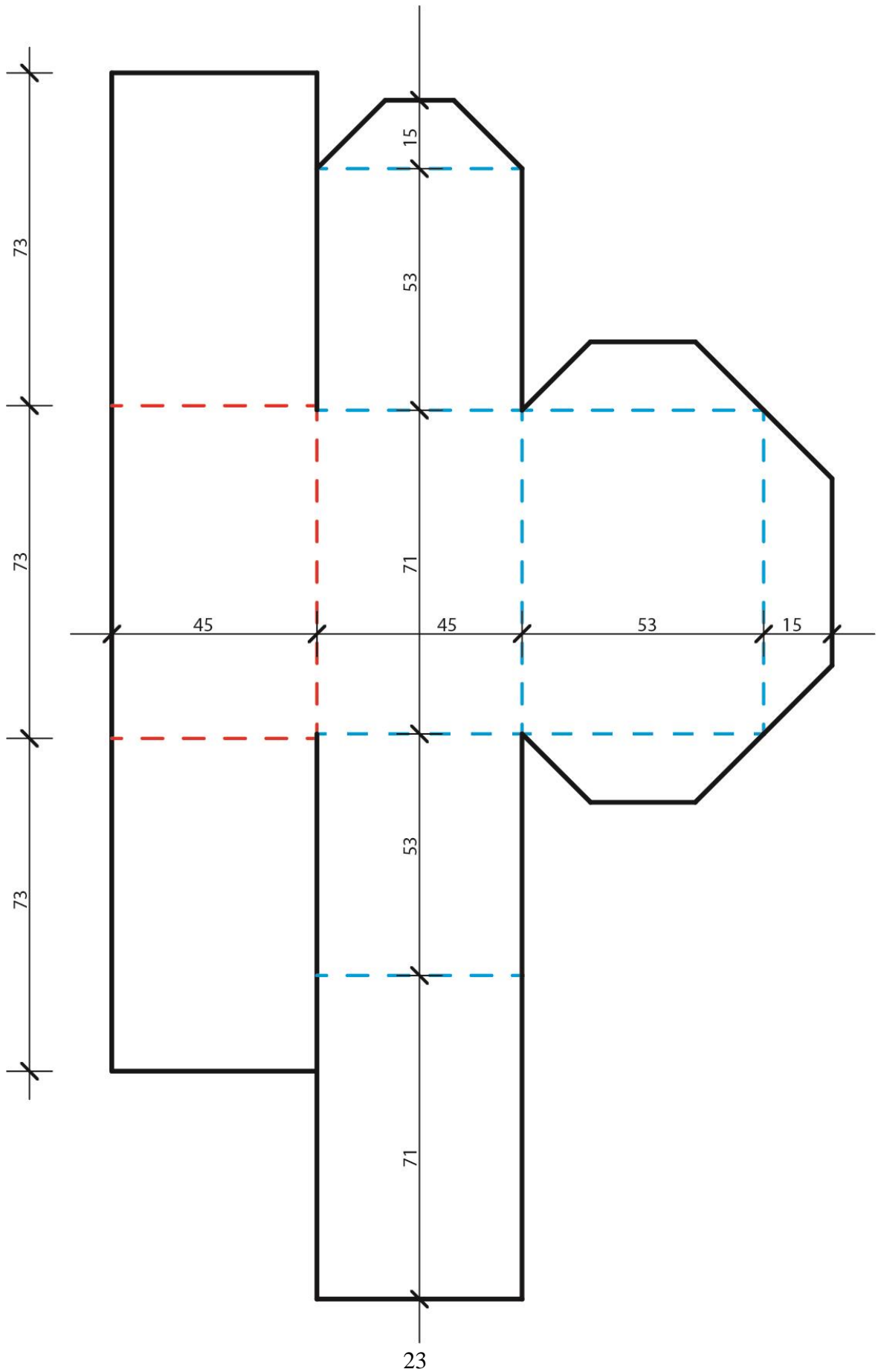
Prve skice za prototip, na papiru:



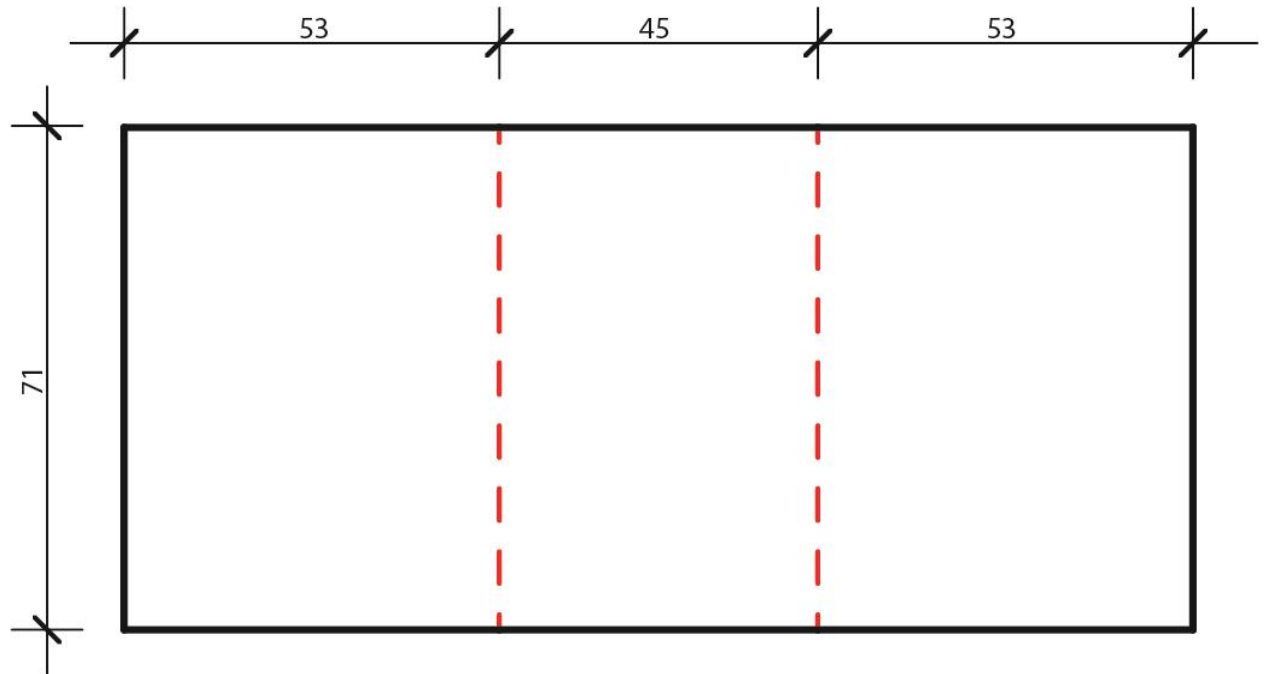
Finalizirane skice za prototip sa mjerama:



Plavo isprekidane crte je potrebno bigati sa suprotne strane od crveno isprekidanih.



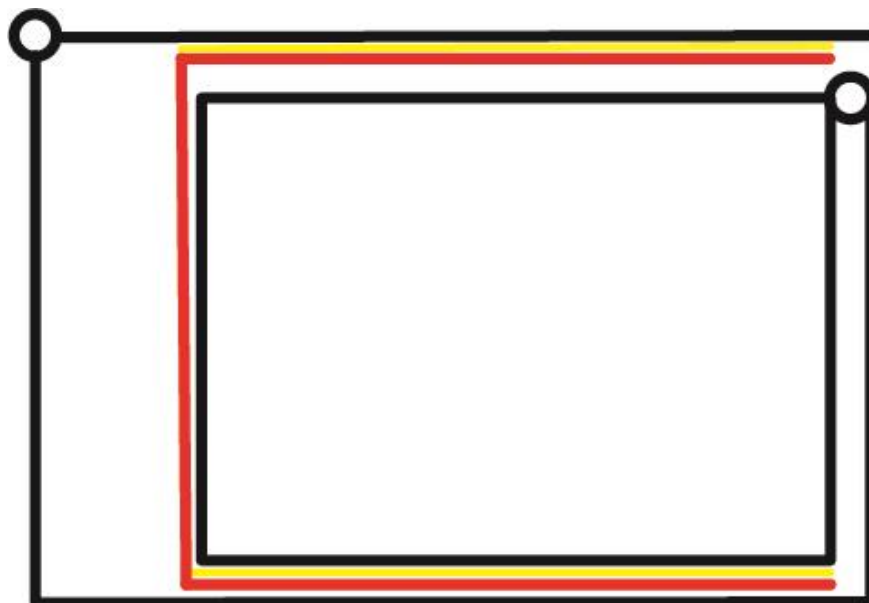
Uz dva izreza još nam je potreban komad papira iste boje kao i ostatak kutije, ali manje gramaže jer je potrebno da bude savitljiv. Ta papirnata traka služiti će da poveže poklopac kutije sa unutarnjim djelom koj će se uzdizati na van, taj dio nam je ključan kako bi mehanika kutije uopće funkcionirala.



Skica gdje traka papira dolazi i za koje dijelove kutije na kojim pozicijama se lijepi.

Crveno predstavlja traku i njezinu poziciju

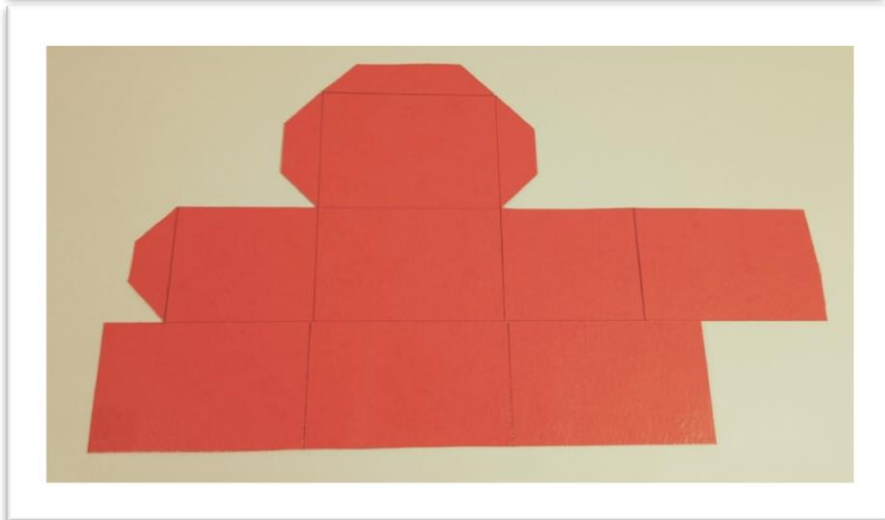
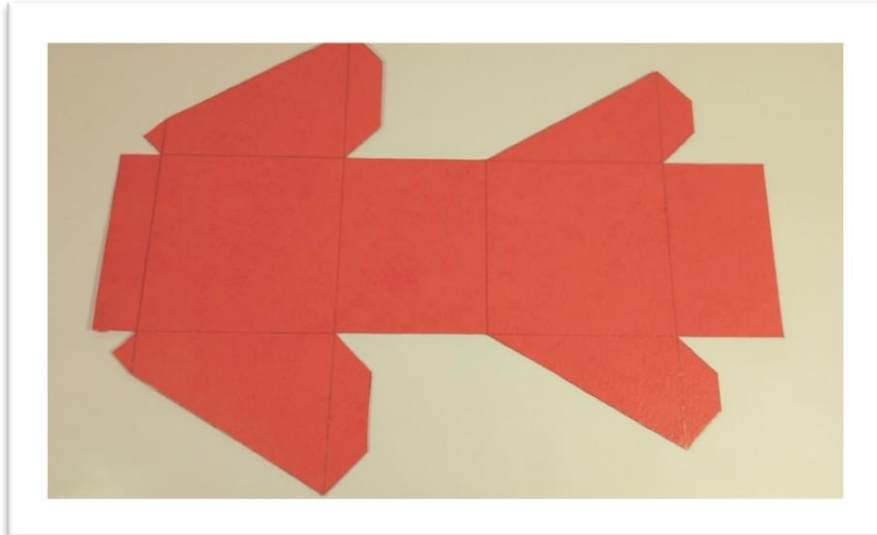
Žuto predstavlja poziciju na koju nanosimo ljepilo.

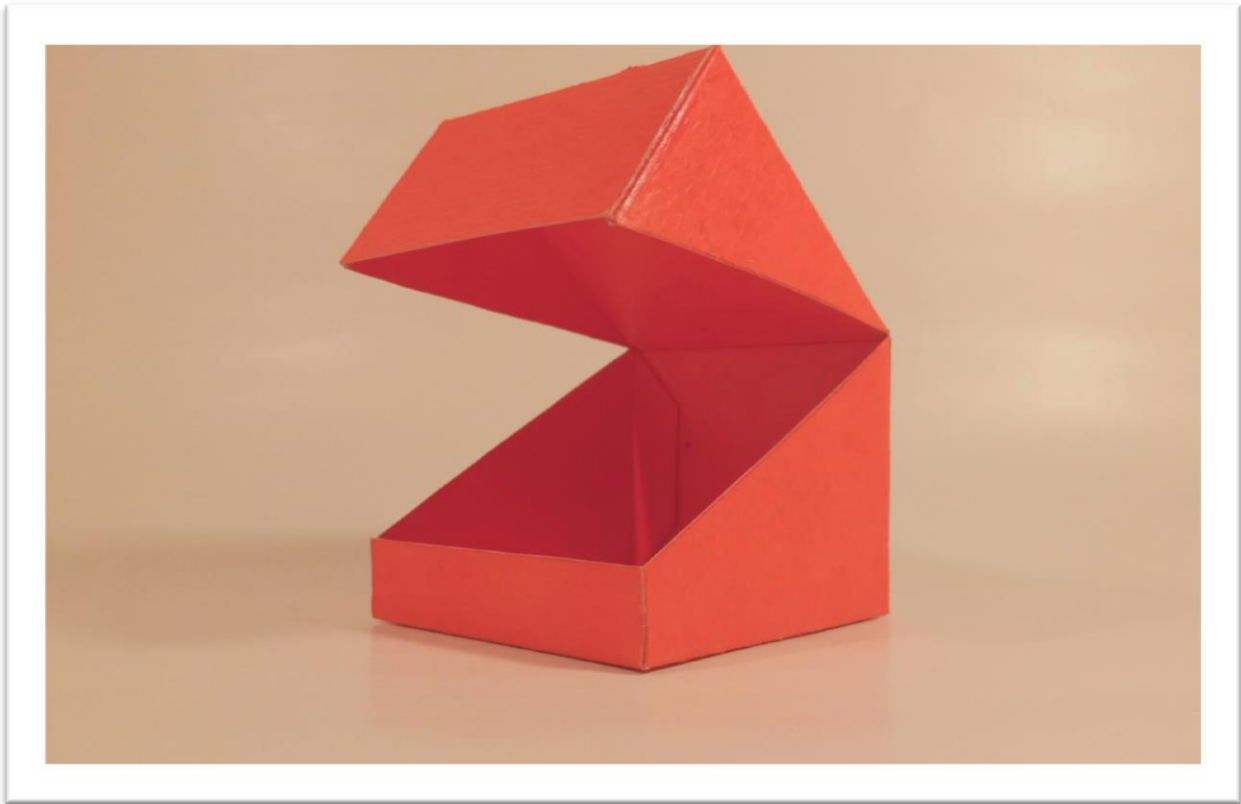
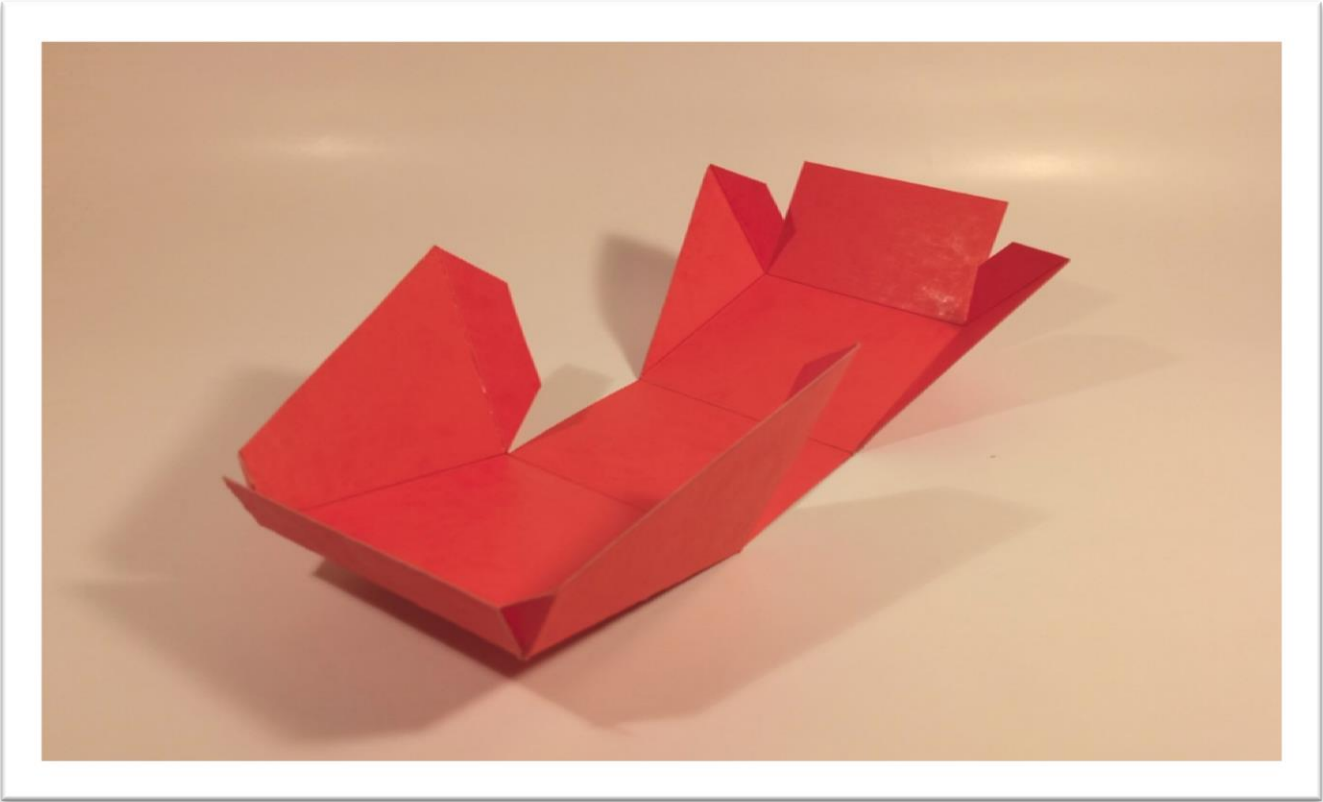


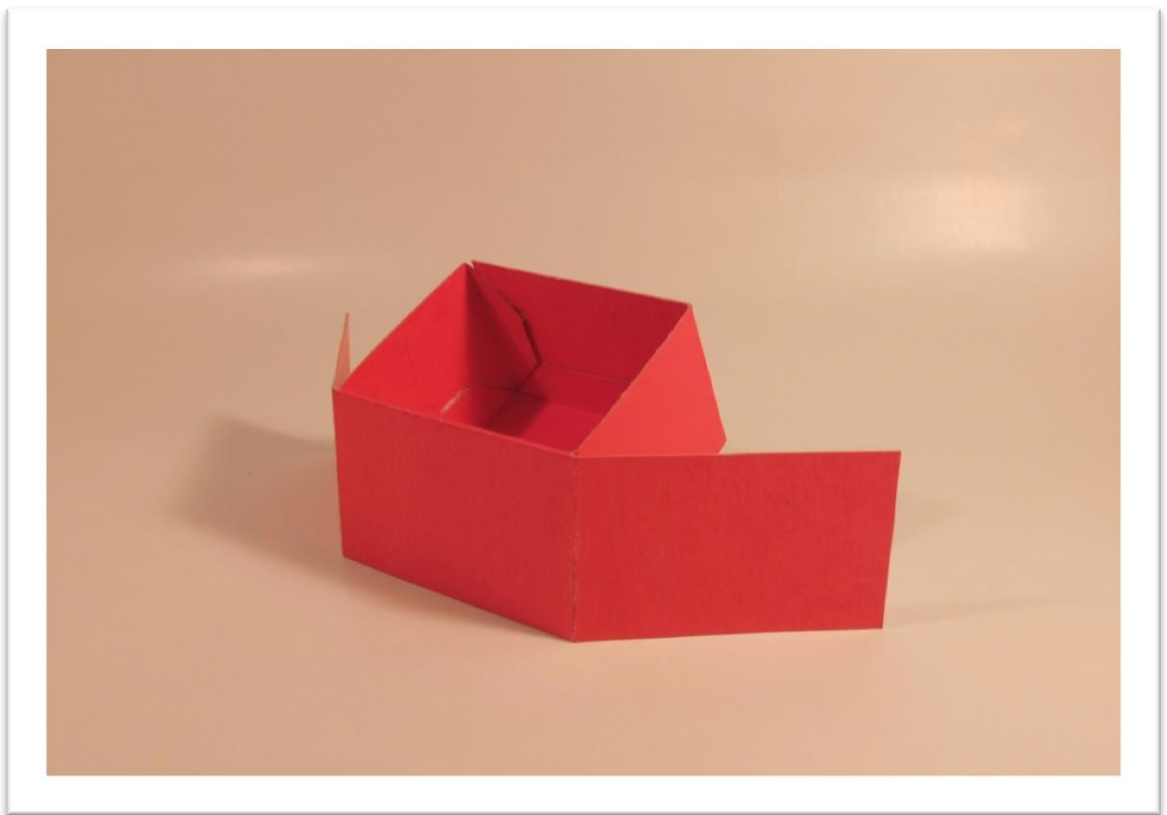
- **Izrada**

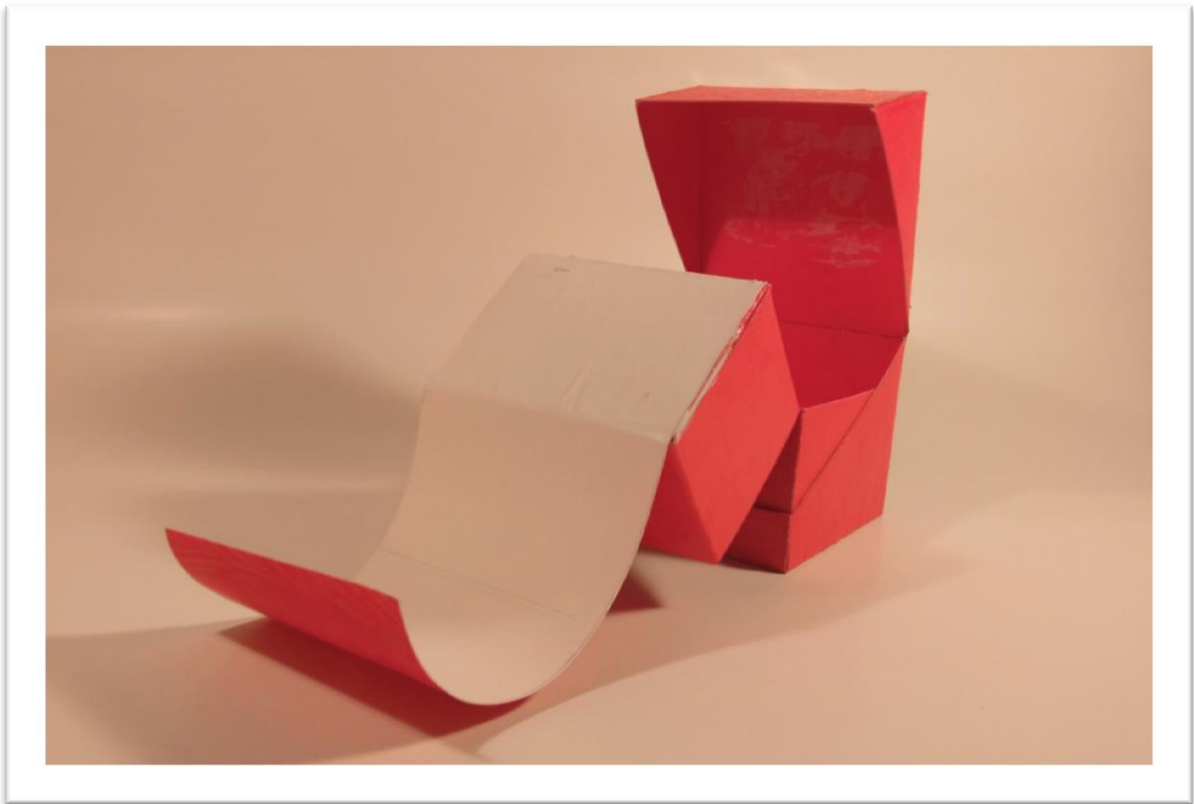
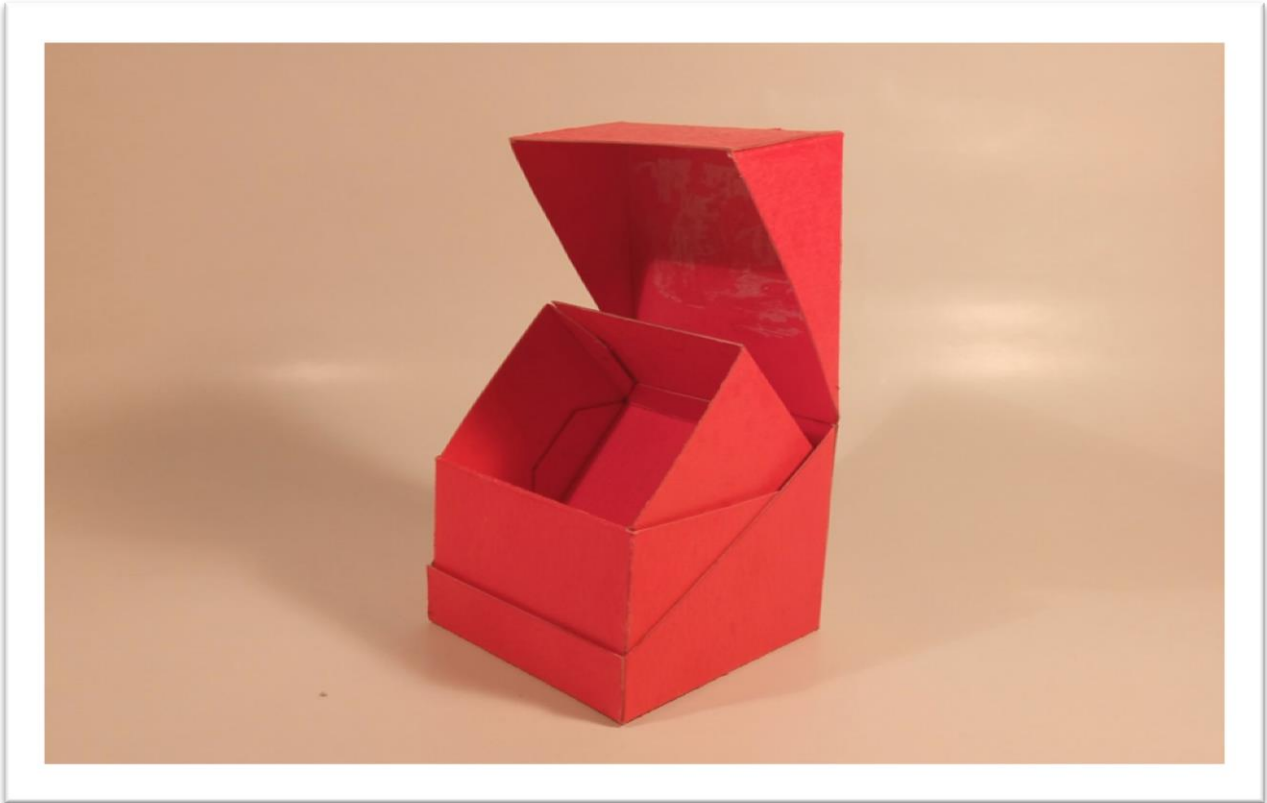
Potreban materijal: jedan A3 format kartona (oko 35 gr/m²), PVAc ljepilo, normalan ili ukrasan papir iste boje kao i karton (max 80gr/m²) .

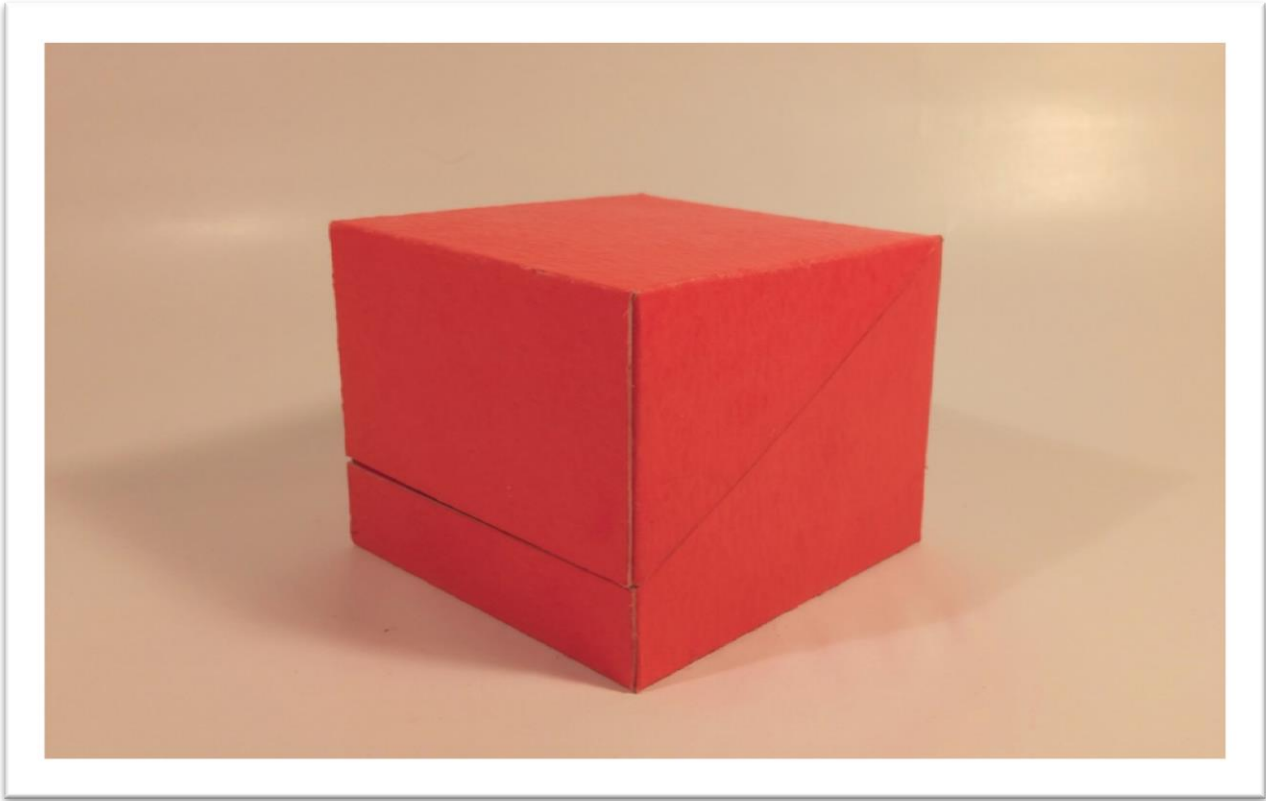
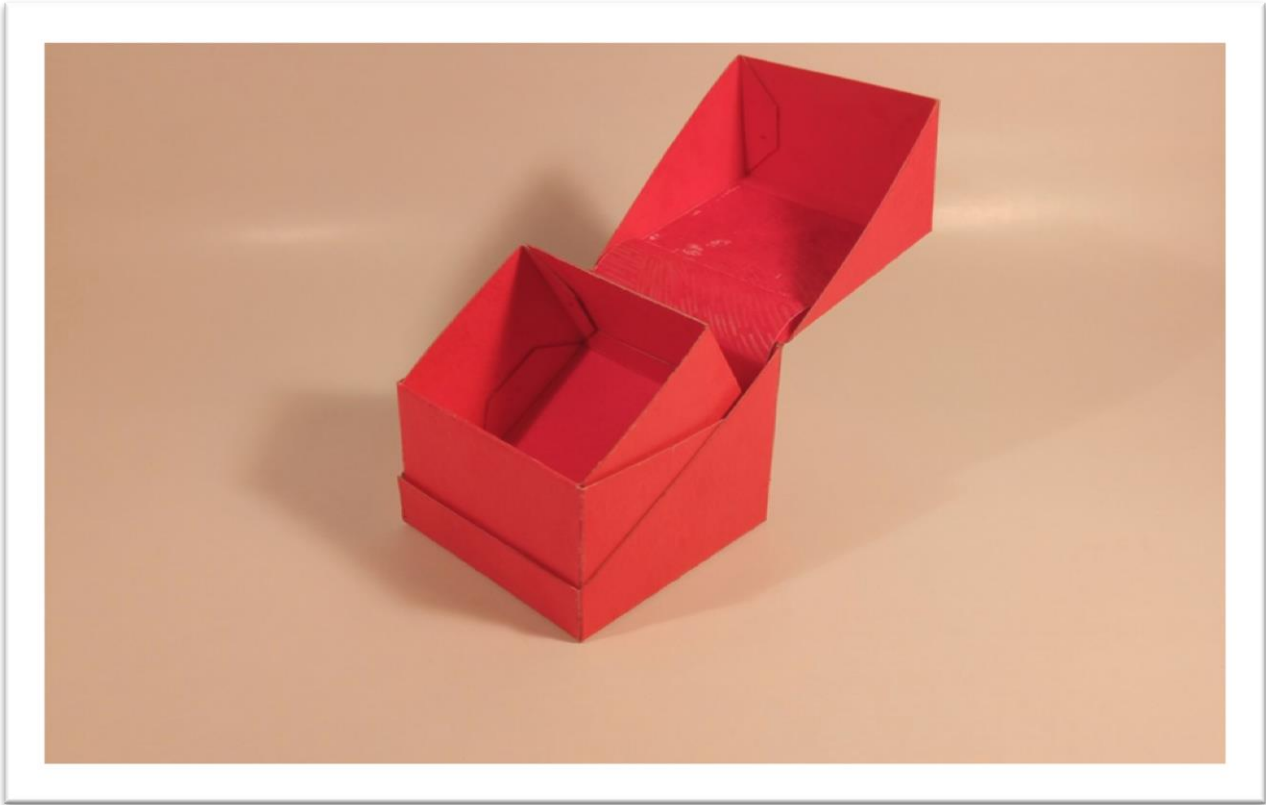
Potreban alat: olovka, ravnalo, dva trokuta. škare, skalpel, kist za ljepilo, posudica za razrijeđivanje ljepila.







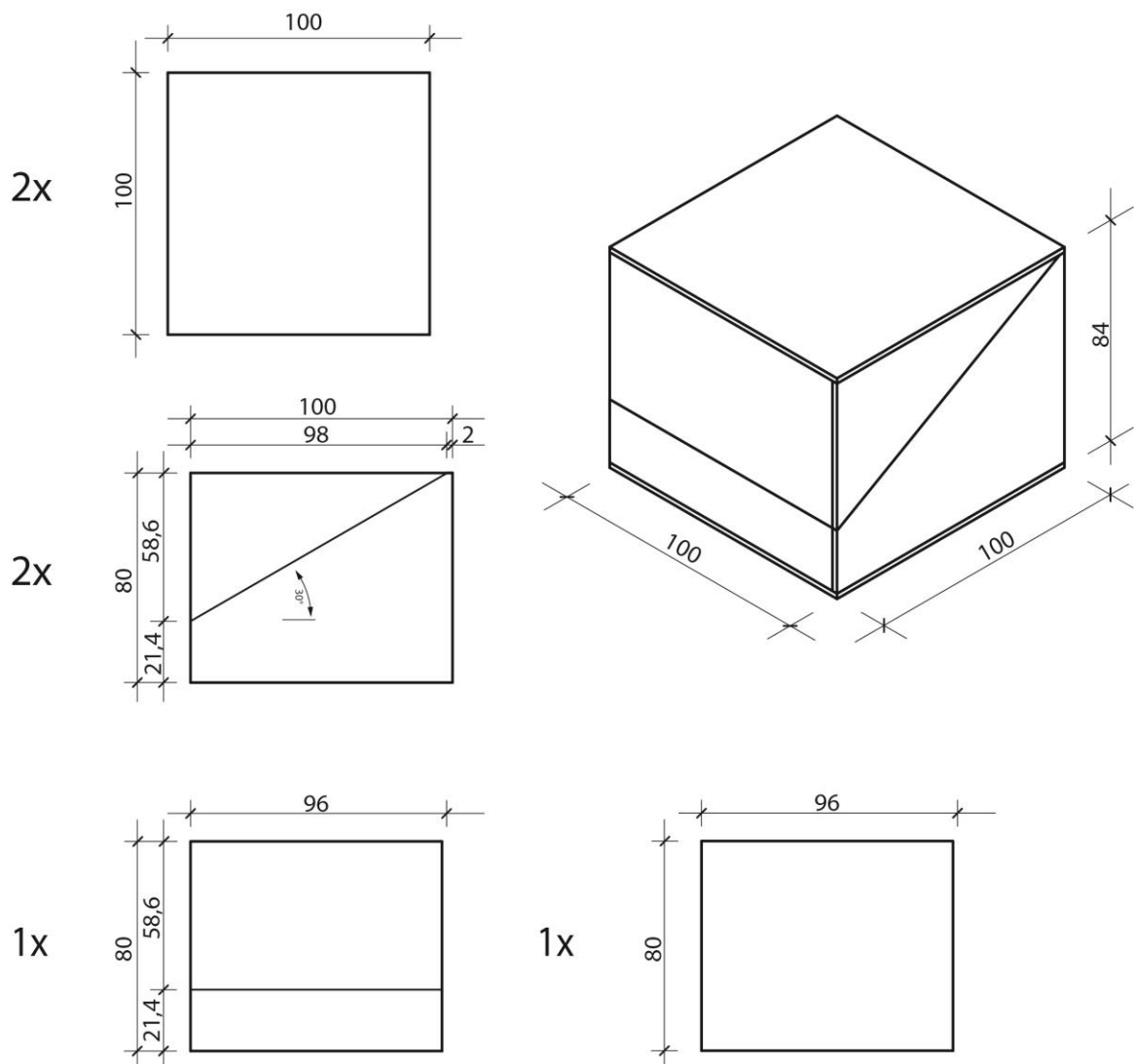


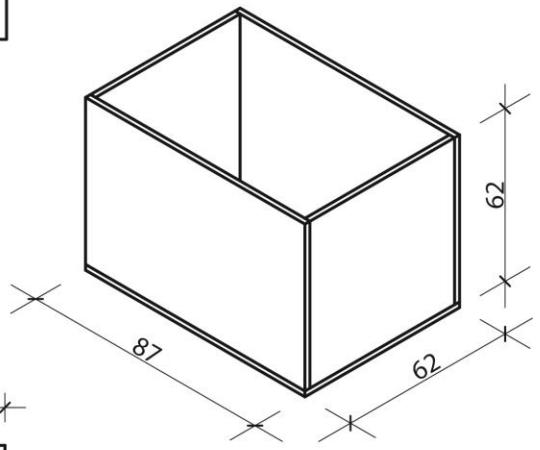
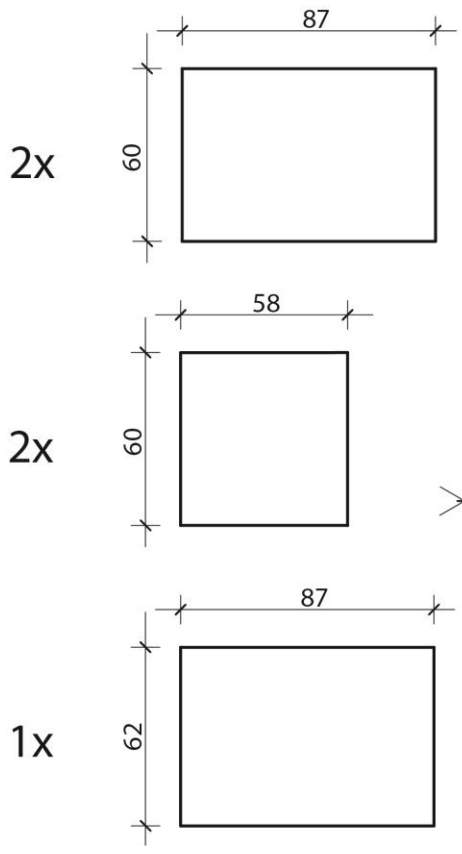
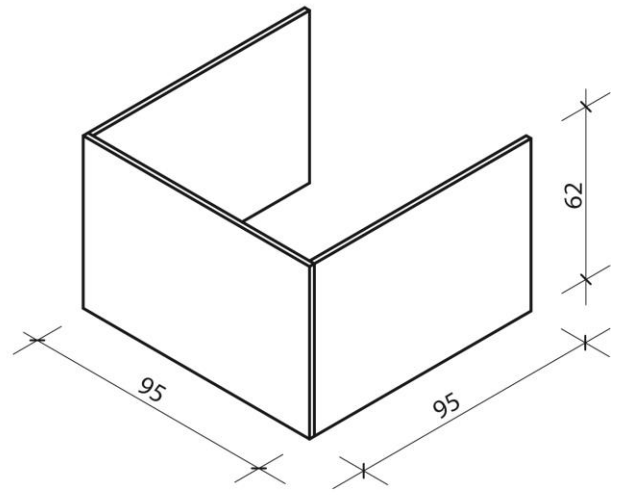
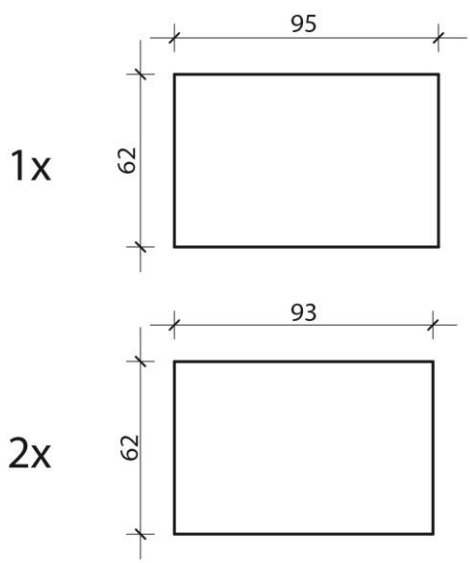


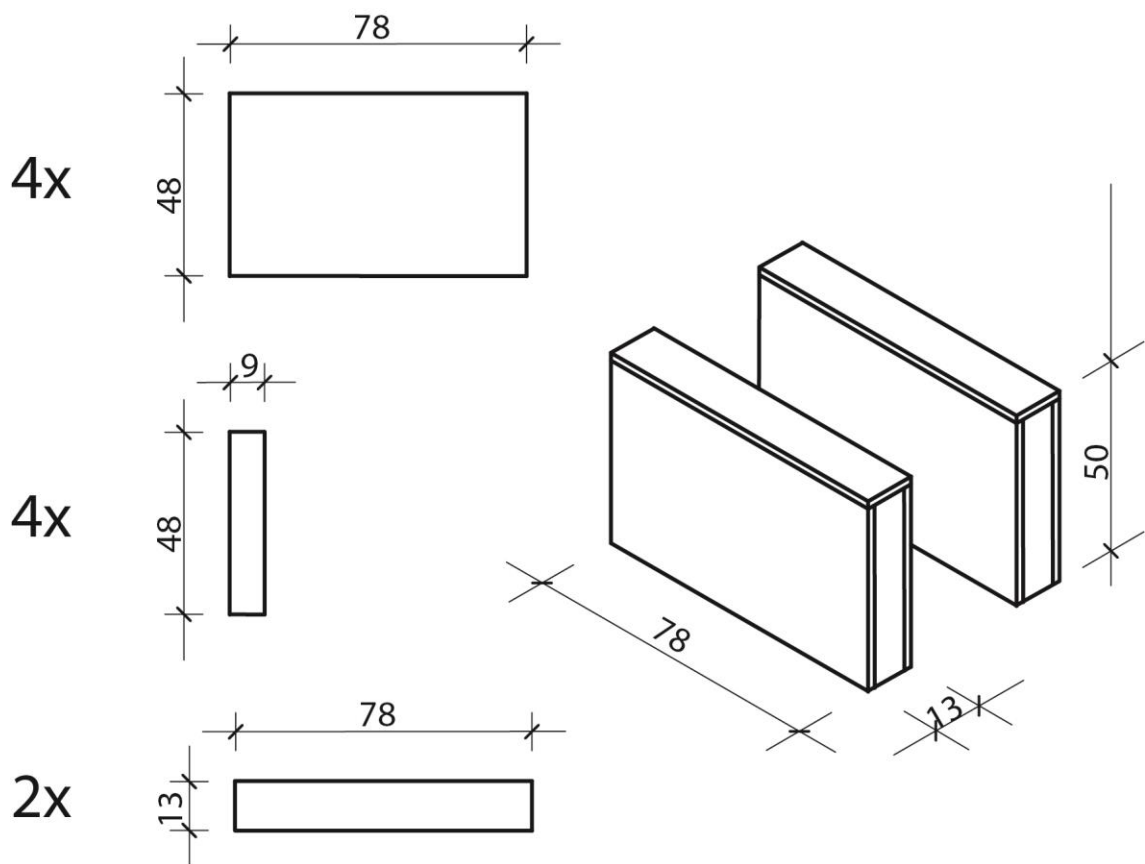
3.5 Kutija za sat-projektiranje i izrada

- Projektiranje

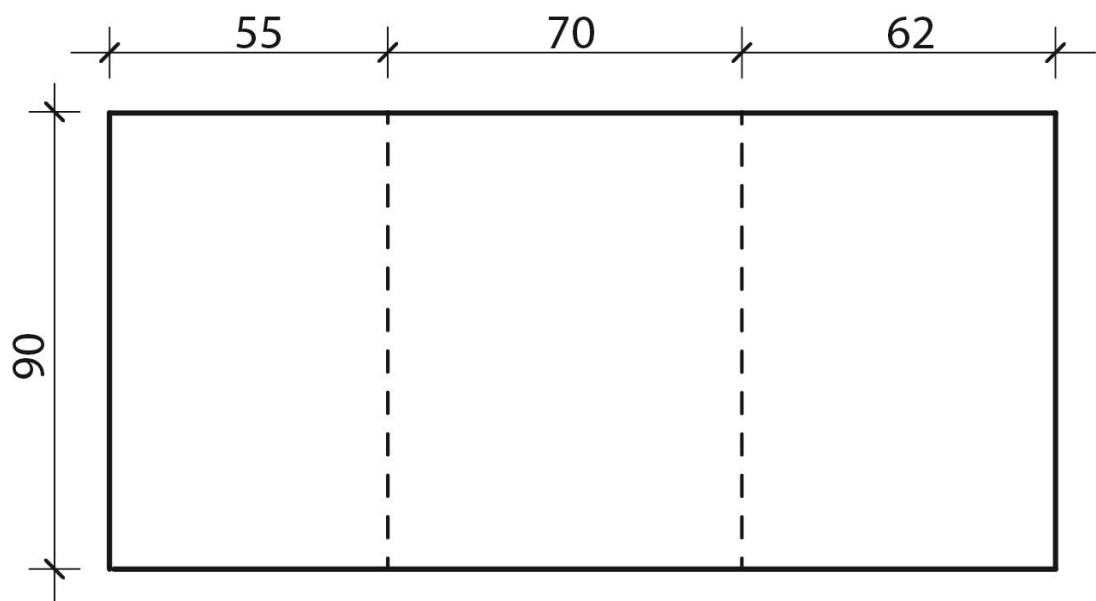
Izgled finalne kutije za sat je isti kao i prototipa, jedio što se razlikuju su dimenzije koje će u ovom slučaju biti veće, ali u gotovo istom omjeru kao na prototipu. Za početak smo napravili projekt koj će nam pomoći da iz ljepenke izrežemo sve komade potrebne za izradu kutije.







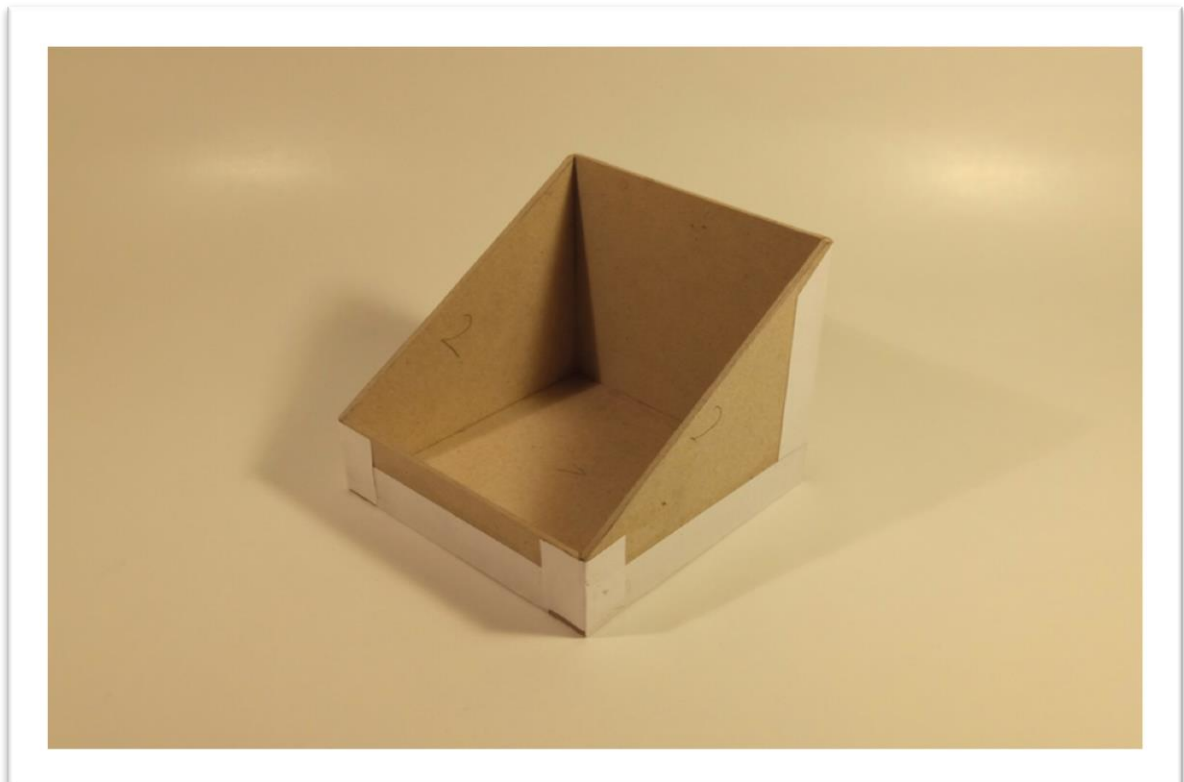
Dodatno izrezima iz ljepenke, isto kao i u prototipu, izrezat ćemo komad ukrasnog papira kojeg smo odabrali za kaširanje kutije da dobijemo traku potrebnu za mehanizam uzdizanja unutarnjeg dijela kutije.

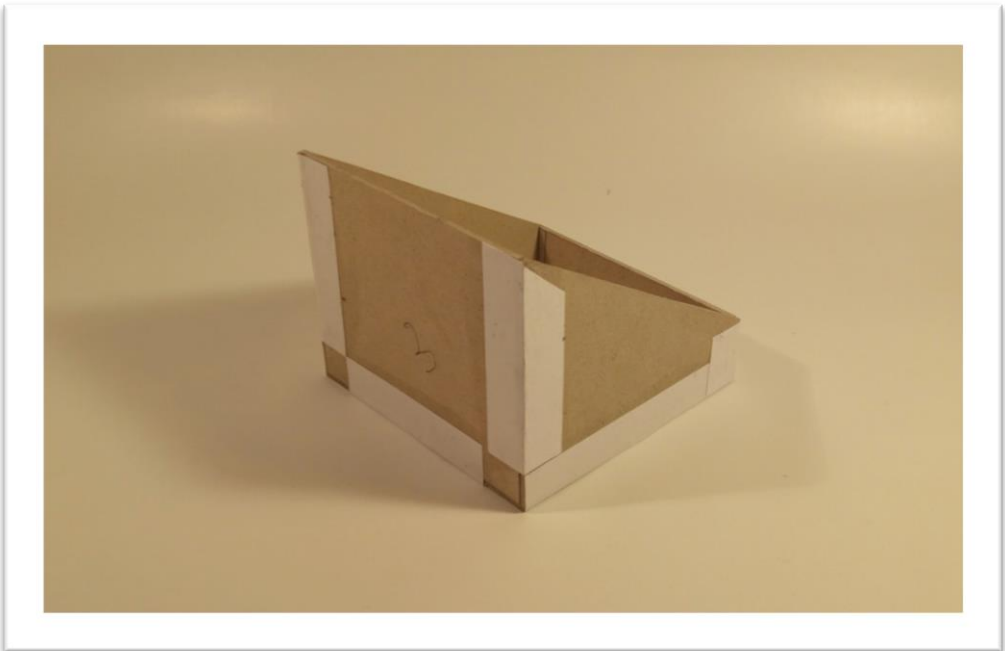


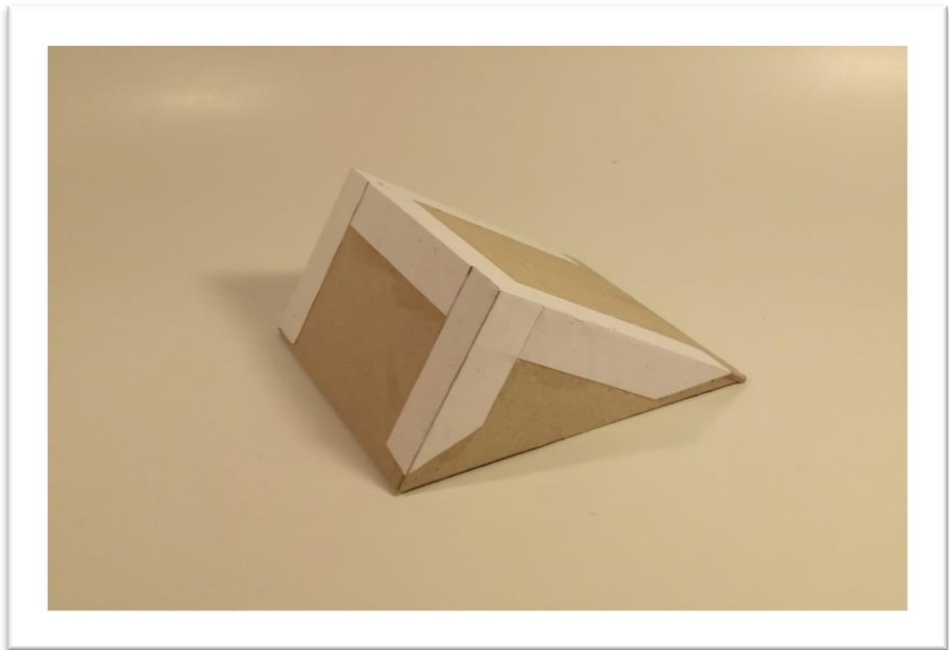
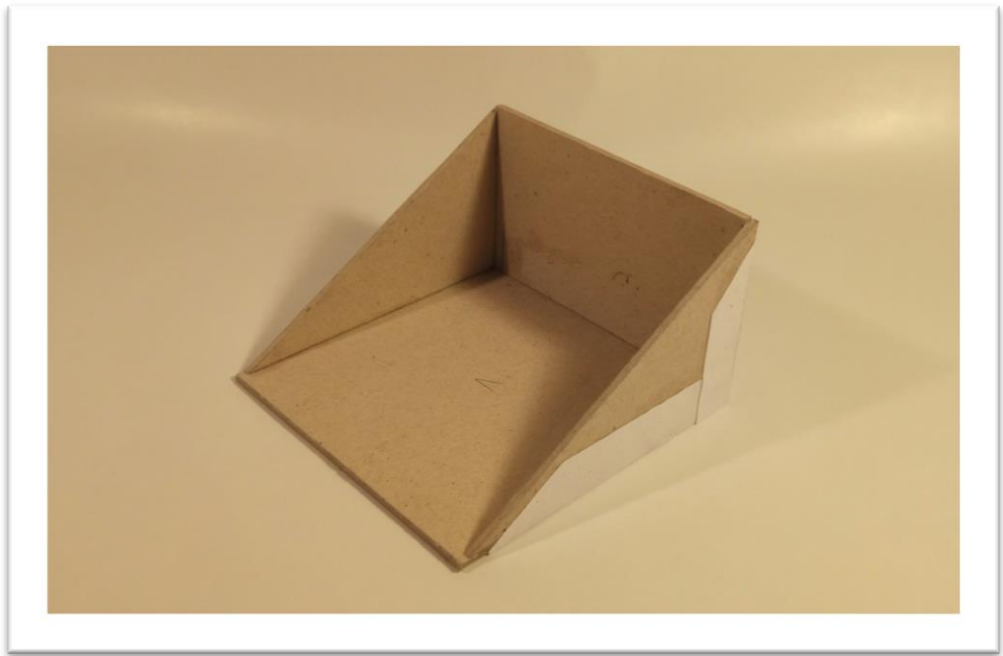
- **Izrada**

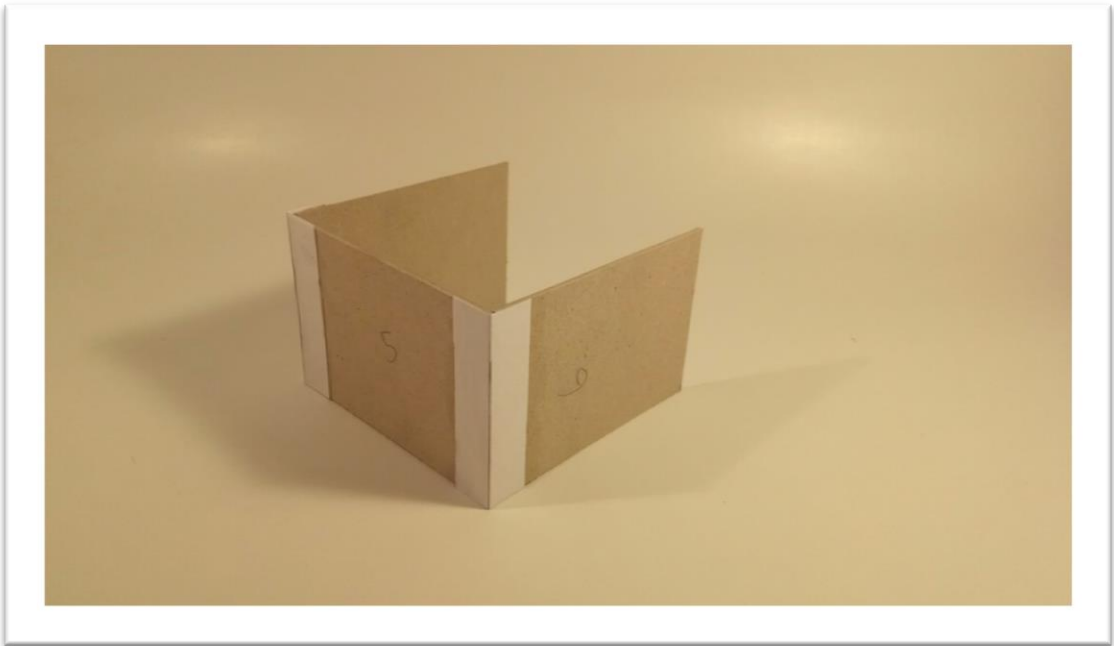
Potrebni materijali: ljepenka (2mm, B2 format), ukrasni papir kojim ćemo kaširati kutiju , PVAc ljepilo, trake papira širine 3 cm (od prilike 90gr/m2), baršunasta traka.

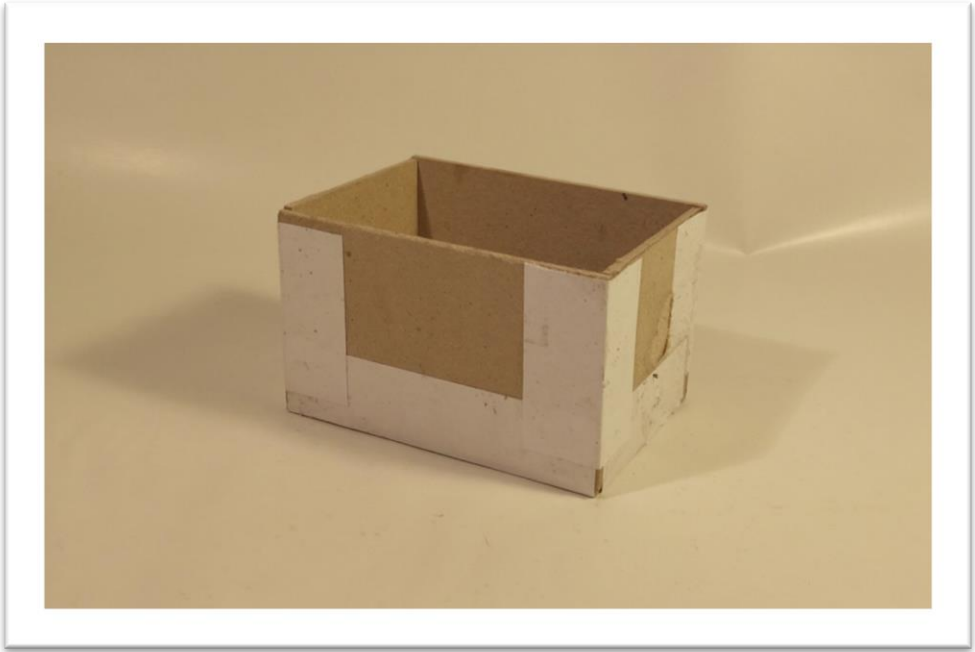
Potrebni alat: olovka, ravnalo, dva trokuta, škare, skalpel, kist za ljepilo, posudica za rarjeđivanje ljepila.











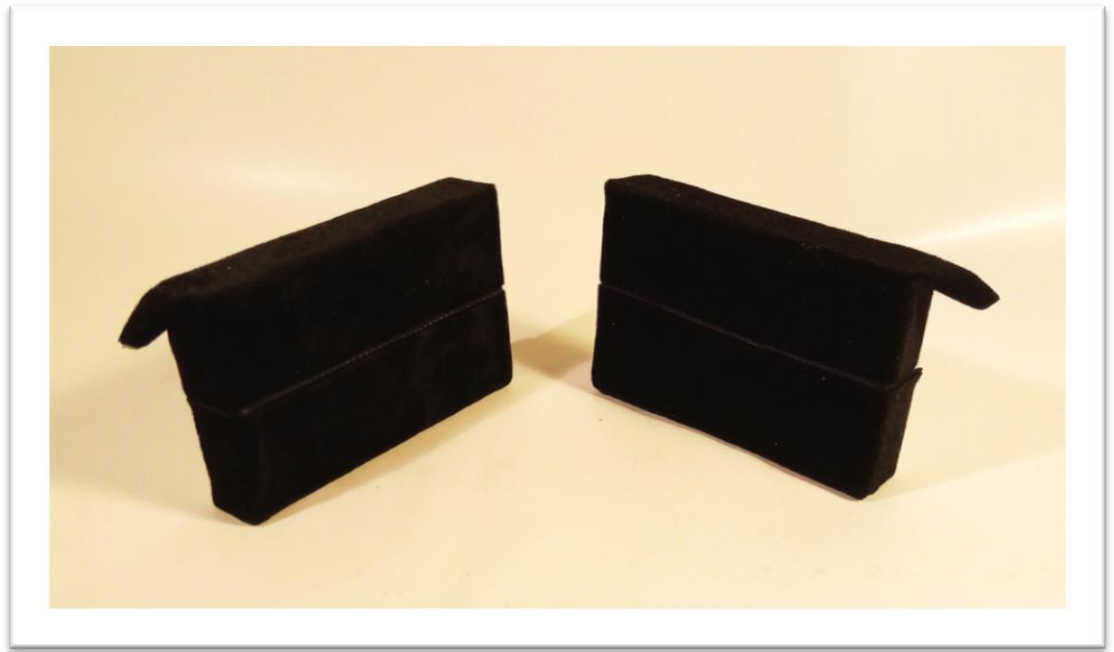
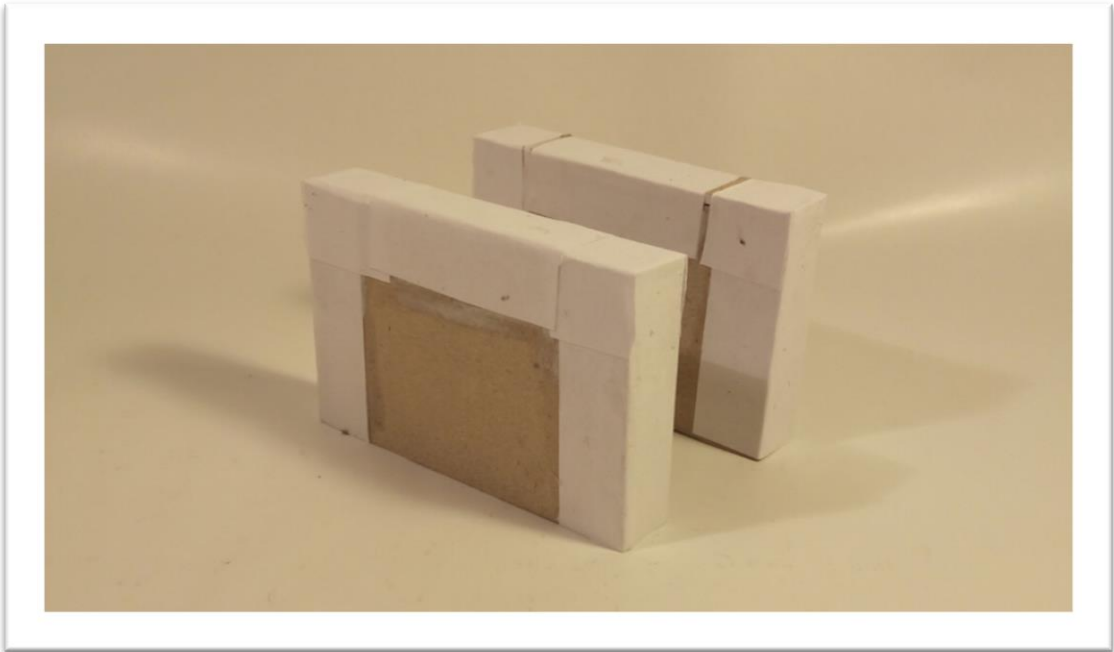












4. REZULTAT-GOTOV PROIZVOD



5. ZAKLJUČAK

Ovim radom pokušali smo čitatelju približiti jednu atraktivnu ambalažu koja ima naglasak na svoju prodajnu (promotivnu) i uporabnu funkciju. Približili smo i cijelokupni proces stvaranja jedne takve ambalaže, proces koj bi na prvi ruku mogao djelovati intimidirajuće i dosta komplicirano. Prikazali smo kako se uz malo inspiracije, mašte i truda da stvoriti nešto jednako vrijedno divljenja kao i ono što nas je na početku i inspiriralo.

Ovakav tip ambalaže, pogotovo ovaj ručne izrade, trenutno na žalost ne može biti toliko rasprostranjen. Kao što smo naveli ručna izrada kutije malih je naklada i unikatna. Sa razlogom je najčešće namjenjena luksuznim proizvodima. Tek je onda omjer cijene takve, atraktivne ambalaže i cijene proizvoda ekonomski isplativ. Sa tim razloogom smo i vidjeli primjenu takve jedne kutije kod proizvoda tehnike visokog ranga, dok se kod jeftinijih modela i dalje primjenjuje jednostavnija ambalaža. Iako bi volio vidjeti češću primjenu takve ambalaže, mislim da je i bolje da ostane ovako ne rasprostranjena. Kada bi svaki proizvod imao takvu „posebnu“ ambalažu, ona više nebi bila toliko posebna. Na ovaj način, kada želimo izdvojiti jedan proizvod iz asortimana koji stvarno je poseban i vrijedan izdvajanja, možemo to učiniti primjenom jedne ovakve atraktivne ambalaže.

Mišljenja sam da naša kutija uvelike pridodaje cijelokupnom iskustvu koje nudi svom korisniku uz proizvod. Podiže „user experience“ na jedan novi nivo, te time dodaje cijelokupnom proizvodu jednu dodatnu vrijednost.

Nadam se da bilo tko, tko bi uz kupljen proizvod dobio ambalažu, kutiju, kakvu smo mi napravili, da bi mu pružala jedno pozitivno i jedinstveno iskustvo. Nadam se da bi ih snašao isti izraz lica i osjećaj iznenađenja i divljenja kao što je i mene kada sam prvi put ugledao kutiju koja mi je bila inspiracija za našu kutiju za sat.

6. LITERATURA

1. Mario Ščetar: Povijest ambalaže;
članak sa <https://www.coolinarika.com/clanak/povijest-ambalaze/>
2. Ante Rodin: Nomenklatura kartonskih proizvoda, Zagreb 1980.
3. Ante Rodin: Ambalaža, distribucija i mjesto prodaje, Zagreb 1984.
4. Ante Rodin: Ambalaža kao element marketinga, Zagreb 1977.
5. Nenad Stričević: Suvremena ambalaža 1, Zagreb 1982.
6. Nenad Stričević: Suvremena ambalaža 2, Zagreb 1982.
7. Marija Tolušić, Mladen Mikolčević, Zrinka Tolušić: Utjecaj ambalaže na prodaju proizvoda
8. Goran Pavlović. :Ambalaža i dizajn,
članak sa
<https://www.jatrgovac.com/ambalazaidizajnaktualnoambalazadizajnratrziste/>
9. Goran Medek , Dubravko Banić: Ambalaža u funkciji branda
10. Nataša Gajski Kovačić: Ambalaža postaje najveći marketinški alat,
članak sa <http://www.ambalaza.hr/hr/casopis/2017/6/ambalaza-postaje-najvecimarketinski-alat,1621,21238.html>