

# Optimizacija proizvodnog procesa

---

**Franjić, Petra**

**Master's thesis / Diplomski rad**

**2015**

*Degree Grantor / Ustanova koja je dodijelila akademski / stručni stupanj:* **University of Zagreb, Faculty of Graphic Arts / Sveučilište u Zagrebu, Grafički fakultet**

*Permanent link / Trajna poveznica:* <https://um.nsk.hr/um:nbn:hr:216:137548>

*Rights / Prava:* [In copyright](#)/[Zaštićeno autorskim pravom.](#)

*Download date / Datum preuzimanja:* **2024-11-15**



*Repository / Repozitorij:*

[Faculty of Graphic Arts Repository](#)



SVEUČILIŠTE U ZAGREBU  
GRAFIČKI FAKULTET

PETRA FRANJIĆ

OPTIMIZACIJA PROIZVODNOG  
PROCESA

DIPLOMSKI RAD

Zagreb, 2015



Sveučilište u Zagrebu  
Grafički fakultet

PETRA FRANJIĆ

# OPTIMIZACIJA PROIZVODNOG PROCESA

DIPLOMSKI RAD

Mentor:  
doc. dr. sc., Igor Zjakić

Student:  
Petra Franjić

Zagreb, 2015

## SAŽETAK

Proces grafičke proizvodnje započinje ugovaranjem posla s klijentom, zatim slijedi kalkulacija i tehnološki proces proizvodnje kroz pripremu, tisak i doradu. Opisani proces završava isporukom gotovog grafičkog proizvoda klijentu.

U suradnji s tiskarom napravljena je analiza procesa proizvodnje od ugovaranja posla sa klijentom do distribucije gotovog proizvoda. Tiskara je opremljena ofsetnom tehnikom tiska s popratnom tehnologijom koja je potrebna za sve faze proizvodnje od pripreme do grafičke dorade. Zahvaljujući tome na tržište se mogu plasirati raznovrsni proizvodi kao što su brošure, časopisi, „company profile“, godišnja izvješća, katalozi, knjige, ambalaža, letci, mape, rokovnici, vrećice i sl.

Temeljem analize izračunati su radni tijekovi i teži se definiraju proizvodnih „rupa“ u procesima kako bi se postigla što veća efikasnost proizvodnje. Cilj je postići proizvodnju na principu „lean boing“ u kojem je proizvodnja razrađena do najsitnijih detalja. Strogo su definirane odgovornosti i pozicije svih radnika ali i alata i strojeva kako bi produktivnost u proizvodnji bila što veća uz minimalne gubitke izražene u vremenu i materijalu, odnosno novcu.

Ključne riječi:

- kalkulacija za grafički proizvod
- tehnološki procesi u grafičkoj proizvodnji
- strojni park u suvremenoj grafičkoj tiskari
- ofset
- „lean boing“

## **ABSTRACT**

The process of print production begins with determining the terms of the deal with the client, followed by calculation and the technological production process through the preparation the printing and processing. The process described above ends by delivering the final printed products to the client.

In association with the printing house the process of production was analyzed from the contracting work with the client to the distribution of the final product. Printing house is using the offset printing technique with the supporting technology required for all the production stages from the preparation to the graphics processing. Therefore, varied products such as brochures, magazines, company profiles, annual reports, catalogs, books, packaging, leaflets, folders, notebooks, bags and so on, may be placed on the market.

Based on the analysis the workflow has been calculated and the emphasis was placed on finding "holes" in the production process in order to achieve maximum efficiency of production. The goal is to guarantee the production based on the principle of "lean boing" in which the production is elaborated in detail. The responsibilities are strictly defined and the position of all workers as well as the position for all the tools and mashines in order to maximize the productivity in manufacturing with minimum loss of time, material and money.

### **Keywords:**

- calculation for graphic product
- technological processes in graphic production
- machine park in a modern printing house
- offset
- "lean boing"

## SADRŽAJ

1. Uvod	1
2. Teorijski dio	2
2.1. Kronološki tijek grafičke proizvodnje	3
2.2. Komunikacija između djelatnika u tiskari	5
2.3. Strojni park i tehnološki procesi proizvodnje	7
2.3.1. Uređaji za pripremne faze grafičke proizvodnje	9
2.3.2. Tisak probnih otisaka	10
2.3.2.1. Digitalni pisac	11
2.3.2.2. "Software"	12
2.3.2.3. Kvalitetni mediji i kalibracije	12
2.3.3. CTP - "Computer to Plate"	12
2.3.3.1. „Computer to Plate“ postupak	13
2.3.3.2. „Computer to Plate“ tehnologije	14
2.3.3.3. „Computer to Plate“ uređaji	14
2.3.3.4. Tiskarski stroj	15
2.3.4. Stroj za rezanje tiskovnih podloga u tiskari - Brzorezac	19
2.3.5. Stroj za savijanje tiskovnih podloga - Savijačica	20
2.3.6. Stroj za sabiranje knjižnih araka u knjižni blok - Sabiračica	22
2.3.7. Stroj za šivanje koncem	23
2.3.8. Stroj za plastificiranje	24
2.3.9. Stroj za meki uvez šivan žicom - Pancer linija	25
2.3.10. Stroj za meki uvez knjige	26
2.3.11. Stroj za tvrdi uvez knjige	27
2.3.12. Stroj za spiralni uvez - Renz	28
2.3.13. Stroj za obrezivanje knjiga u tisakri - Trorezac	29
2.3.14. Štanca	29
2.3.15. Stroj za vakumiranje grafičkih proizvoda	30
2.3.16. Stol za vezivanje PP trakom	31
2.3.17. Stroj za ovijanje "stretch" folijom	32

2.4. Organizacija rada	33
2.4.1. Planiranje ljudskih i vremenskih resursa	34
2.4.2. Interijer pogona	34
2.4.3. Skladištenje repromaterijala i gotovih proizvoda	37
2.4.4. Klimatizacija i pripremanje tiskovnih podloga	39
3. Eksperimentalni dio	41
3.1. Plan rada i metodologija istraživanja	43
3.2. Specifikacija proizvoda	43
3.3. Kalkulacija za tvrdo uvezanu knjigu	45
3.3.1. Minimalna neobrezana veličina – knjižni blok	45
3.3.2. Proračun broja listova iz reda papira – knjižni blok	46
3.3.3. Utvrđivanje osnovne uvezne jedinice – knjižni blok	49
3.3.4. Utvrđivanje broja knjižnih araka – knjižni blok	49
3.3.5. Izrada i označavanje makete – knjižni blok	50
3.3.6. Izgled tiskovnih araka – knjižni blok	51
3.3.7. Montažni arak – knjižni blok	54
3.3.8. Proračun repromaterijala za knjižni blok	56
3.3.9. Minimalna neobrezana veličina – predlist/zalist	58
3.3.10. Proračun broja listova iz reda papira – predlist/zalist	58
3.3.11. Montažni arak – predlist/zalist	59
3.3.12. Kalkulacija repromaterijala za predlist i zalist	60
3.3.13. Minimalna neobrezana veličina – presvlaka	61
3.3.14. Proračun broja listova iz reda papira – presvlaka	61
3.3.15. Montažni arak – presvlaka	62
3.3.16. Kalkulacija repromaterijala za presvlaku	63
3.3.17. Proračun broja prireza stranica i hrptenog uloška	63
3.3.18. Proračun tehnoloških procesa u doradi za knjižni blok	65
3.3.19. Proračun tehnoloških procesa u doradi za predlist i zalist	65
3.3.20. Proračun tehnoloških procesa u doradi za presvlaku i tvrdi uvez knjige	66

4. Rezultati i rasprava	67
5. Zaključci	79
6. Literatura	82
7. Popis slika, jednadžbi i tablica	84
7.1. Popis jednadži	86
7.2. Popis tablica	87



## 1. UVOD

Ne planirati znači planirati neuspjeh.

B. Franklin

[1]

Realizacija grafičkog proizvoda od ideje rezultat je timskog rada i potrebne tehnologije. Zato je uspješno poslovanje grafičke tvrtke moguće ostvariti samo kroz vrlo promišljeno i smisleno planiranje trenutnog poslovanja s usmjerenom pozornošću na buduće.

Teoretskim dijelom priloženog diplomskog rada ukazuje se na opsežnost grafičke proizvodnje u kojoj organizacija rada i tehnologija trebaju biti u simbiozi. Odgovarajuća organizacija, marketing, financije i tehnologija neophodne su svakoj tiskari neovisno o grupaciji kojoj pripadaju sa svrhom što boljeg tehničkog uređivanja proizvoda i postizanja konkurentnosti na tržištu.

Cilj rada je analizirati proizvodni proces u modernoj grafičkoj proizvodnji sa svrhom definiranja kvalitativnih i kvantitativnih parametara koji uvjetuju nesmetan tijek proizvodnje. U eksperimentalnom dijelu rada teži se utvrđivanju grešaka u proizvodnji jer je jedino na taj način moguće standardizirati proizvodni proces kako bi se postigli optimalni odnosi između proizvodnih faza i dodatno unaprijedila proizvodnja.

## 2. TEORIJSKI DIO

Čovjek je tokom cijelog svog životnog vijeka okružen raznim predmetima i proizvodima koji su oblikovani na adekvatan način kako bi ispunili svoju funkciju. Danas je tržište prepuno raznih proizvoda radi čega je konkurencija vrlo velika te se poseže za raznim alatima kako bi se osigurala uspješnost poslovanja. Jedan od glavnih alata je grafički dizajn kojim se pokušava istaknuti i prodati proizvod ili educirati ciljano tržište. Međutim, kako bi navedeno bilo moguće nophodna je poslovna suradnja grafičkih dizajnera i tiskara zahvaljujući kojim mašta postaje stvarnost. Budući da svaka tehnologija ima tehničkih ograničenja vrlo je važno da se njima prilagodi dizajn proizvoda jer u suprotnom nije moguće ideju realizirati u djelo. Prilikom izrade i oblikovanja grafičkog dizajna treba voditi računa o:

- tehničkom uređivanju
- osnovanim načelima uređivanja teksta
- osnovanim načelima uređivanja slika

Nakon što su grafičkim dizajnom definirani svi parametri potrebno je digitalni zapis pohraniti u zatvoreni dokument. Trenutno na tržištu najpoznatiji zatvoreni dokument je PDF, skraćenica „Portable Document Format.“ Zatim se kreće u odabir tehničkih i tehnoloških parametara proizvodnje kako bi se proizvod realizirao, a to su:

- definiranje elemenata proizvoda (snimak)
- utvrđivanje minimalne neobrezane veličine (MNV)
- izračun broja listova iz reda papira
- utvrđivanje osnovne uvezne jedinice - knjižni arak
- utvrđivanje broja knjižnih araka (KA) u knjižnom bloku (KB)
- tok papira u knjizi i tisku
- izrada i označavanje makete
- crtanje tiskovnog arka i montažnog arka
- određivanje količine papira i tiskarske boje
- određivanje vremena rada stroja za tisak
- određivanje količine tiskovnih formi
- prvo obrezivanje i razrezivanje prije savijanja
- savijanje
- sabiranje

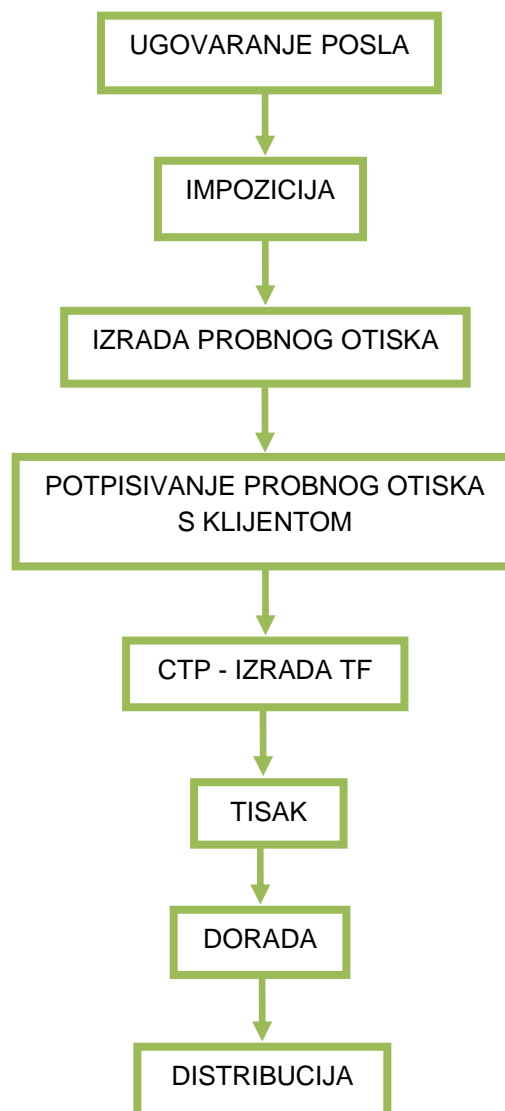
- uvezivanje knjižnog bloka
- ljepljenje knjižnog bloka i omota kod mekog uveza
- obrezivanje kod mekog uveza
- ljepljenje gaze i krep-papira
- ljepljenje predlista i zalista te obrezivanje
- uljepljivanje knjižnog bloka u tvrde korice
- izrada omota kod mekog uveza
- izrada korica kod tvrdog uveza

Tehnički i tehnološki parametri za grafičke proizvode kao što su letci, plakati, bošure, prospekti, rokovnici, kalendari, časopisi ili knjige nisu isti. Zbog toga je potrebno odrediti sve parametre i organizirati cjelokupnu proizvodnju u skladu s proizvodom koji se želi realizirati. [2]

## 2.1. Kronološki tijek grafičke proizvodnje

Dizajn ima pregršt svojih zakonitosti i pravila koje je potrebno poštivati kako bi se na kraju mogao napraviti kvalitetan gotov proizvod. Na žalost mnogi ljudi misle da po završetku šestomjesečnog tečaja postaju dizajneri i tako nastaje mnoštvo proizvoda koji ne zadovoljavaju svojom funkcijom kao niti kvalitetom i estetikom. Stoga se može zaključiti da je realnost drugačija jer je na takvim tečajevima moguće samo površinski zagrebatu u cijelu filozofiju oko grafičkog dizajna kao i svu tehnologiju koja je nužna za njegovu realizaciju. Zbog toga se danas mnoga grafička poduzeća specijaliziraju ili za tisak grafičkih proizvoda u tiskarama ili za njihov dizajn u grafičkim studijima koji ide ruku pod ruku s web dizajnom. Iz predhodno navedenog može se zaključiti da neke tiskare vrše uslugu dizajna proizvoda i tisak, a neke samo tisak dok je dizajn vanjska usluga. U ovom diplomskom radu biti će obrađeni svi segmenti proizvodnje u tiskari koja ne vrši uslugu dizajna već klijent dolazi u tiskaru s gotovim dizajnom u obliku datoteke u zatvorenom pdf formatu. Kronološki tijek grafičke proizvodnje jedne takve tiskare prikazan je na slici 1. i kreće od ugovaranja posla. U toj prvoj i financijski za tiskaru vrlo važnoj fazi uz pomoć datoteke u zatvorenom pdf formatu potrebno je istražiti što klijent želi i kakva su njegova očekivanja. Sukladno dobivenim informacijama radi se kalkulacija proizvoda te se definira njegova cijena. Zatim se sukladno podacima iz kalkulacije radi impozicija i tisak probnog otiska koji u dogovoru

s klijentom i njegovim potpisom postaje referentni uzorak. Kada je klijent svojim potpisom potvrdio probni otisak kreće se u proces tiska kojem prethodni izrada tiskovnih formi. Nakon tiska slijedi grafička dorada koja predstavlja završnu fazu proizvodnje u kojoj proizvod dobiva svoj konačan oblik. Ukoliko je tiskara opremljena svim potrebnim strojevima, doradne procese može vršiti samostalno. No ukoliko nije, arci se šalju vanjskim suradnicima. Nakon grafičke dorade, kada je proizvod dobio svoj konačan oblik i izgled slijedi njegova distribucija, odnosno isporuka klijentu.



*Slika 1. Shematski prikaz kronološkog tijeka grafičke proizvodnje*

## 2.2. Komunikacija između djelatnika u tiskari

Tehnički i tehnološki parametri u grafičkoj proizvodnji nisu isti za sve grafičke proizvode pa je vrlo važno da tiskara bude opremljena tehnologijom i alatima potrebnim za proizvodnju proizvoda s kojima se plasira na tržište. Stoga tiskare posjeduju razne strojeve od kojih svaki u određenom segmentu pridonosi realizaciji konačnog proizvoda. Međutim, potrebno je uzeti u obzir i da su cijene strojeva vrtoglavo visoke pa je vrlo važno da iskoristivost stroja bude maksimalna s ciljem što veće isplativosti stroja. Jedino tako je moguće osigurati ekonomičnu proizvodnju čime se postiže konkurentnost na tržištu. Maksimalnu iskoristivost strojeva moguće je osigurati jedino na način da se u pogonu istovremeno realizira više različitih proizvoda od kojih je svaki u određenoj fazi proizvodnje. Budući da se istovremeno realizira više proizvoda potrebno je voditi računa o tome da se svi procesi vode sinhronizirano. Međutim, time se povećava vjerojatnost pojave pogreške i lako može nastati „kaos“ u proizvodnji. Kako bi se predhodno navedeno izbjeglo i u potpunosti spriječilo veliku ulogu ali i odgovornost imaju voditelji koji trebaju sinhronizirati sve procese i osigurati svim djelatnicima sve potrebne informacije za izvršavanje njihovog dijela posla. Isto dovodi do zaključka da u proizvodnji jednog grafičkog proizvoda sudjeluje više djelatnika, te je vrlo važna komunikacija između njih i timski rad (slika 2.). Radi toga se za svaki proizvod radi dokument, odnosno radni nalog koji treba sadržavati sve potrebne informacije za sve djelatnike od početka proizvodnje do njegove distribucije klijentu. Radni nalog nije isti za sve tiskare jer se tehnologija od tiskare do tiskare razlikuje. Svaka tiskara ima radni nalog koji je prilagođen njihovim potrebama, a primjer kako bi trebao izgledati je prikazan na slici 3. [5]



*Slika 2. Timski rad između voditelja i svih djelatnika*

<https://laisogata.wordpress.com/> [21.7.2015.]

		Stranica: _____
<b>R.N. br./god.</b>	Datum narudžbe: _____	Int. narudžba: _____
	Isporučka: _____	Ponuda: _____
<hr/>		
Naziv posla: _____	Narudžba kupca: _____	
Naručilac: _____	Kalk: _____	
Stroj: _____	Količina: _____	
Papir: _____	Konačni format: _____	
Tvornički naziv papira: _____		
<hr/>		
<b>REZANJE PAPIRA</b>	<b>Predviđena količina papira potrebna za izradu:</b>	
	_____	
	_____	
	_____	
	_____	
<hr/>		
<b>Napomena rezača uz R.N.</b>	<b>Izdana količina papira potrebna za izradu:</b>	
_____	Izrezano araka za tisak: _____	
_____	_____	
<hr/>		
<b>MONTAŽA:</b> _____	Offset ploče: _____	Kom/ar: _____
<hr/>		
<b>TISAK:</b> _____	Naklada: _____	Vrijeme tiska: _____
Utrošak boje: _____	Br. miješanja: _____	<b>Otisnuto araka:</b> _____
<hr/>		
<b>DORADE:</b> _____		
<hr/>		
<b>NAPOMENE:</b> _____		
<hr/>		
<b>ISPORUČENO:</b> Datum: _____ Br. otpremnice: _____		
<hr/>		
Isporučio:	Odobrio:	
_____	_____	

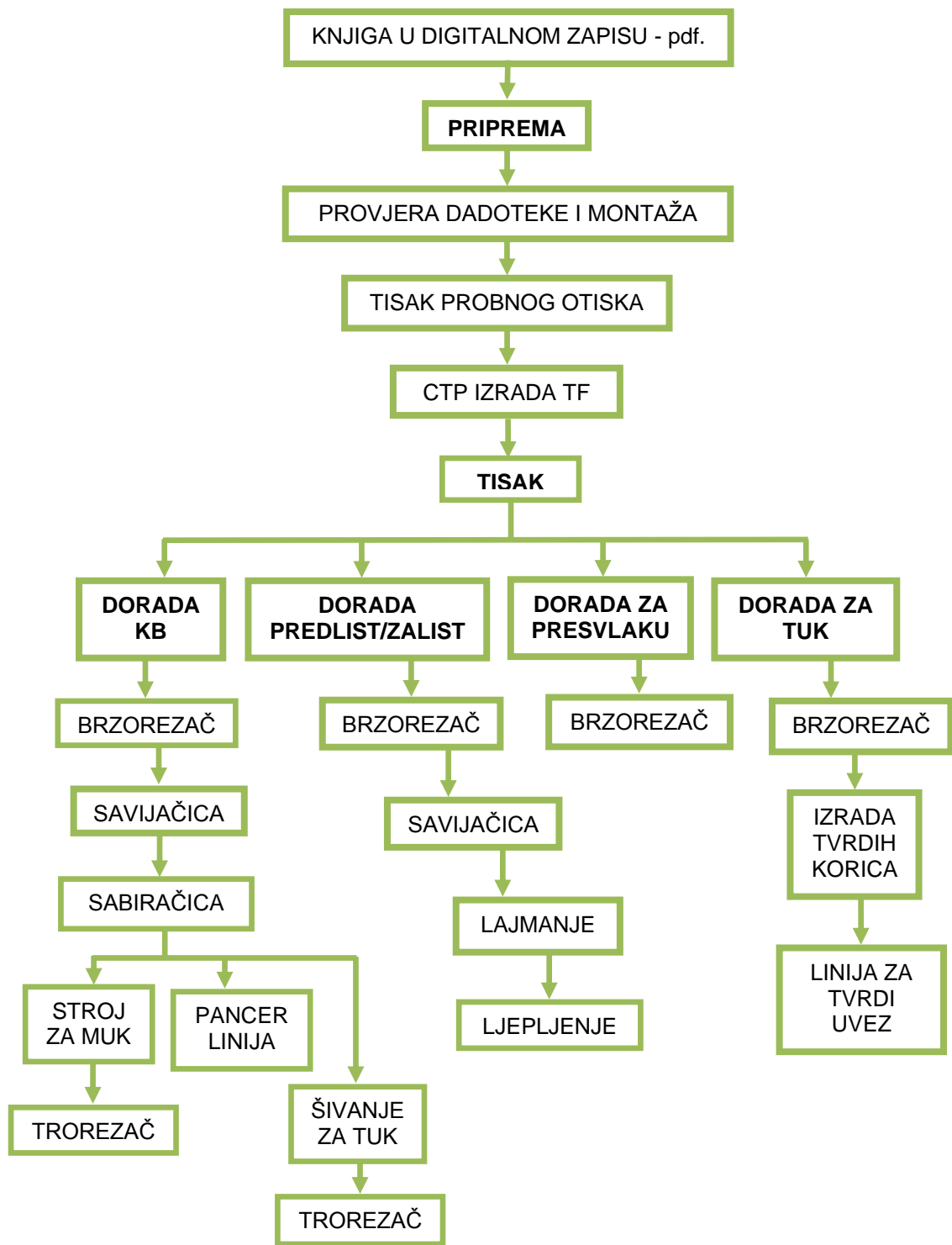
*Slika 3. Primjer radnog naloga, odnosno informacija koje treba sadržavati*

### 2.3. Strojni park i tehnološki procesi proizvodnje

Ulaskom u trgovinu ljudski mozak je „bombardiran“ raznovrsnim informacijama, oblicima i bojama. Na taj način se proizvođači nastoje istaknuti u danas sve većoj konkurenciji na tržištu kako bi potrošači kupili baš njihov proizvod. Asortiman proizvoda na tržištu je vrlo velik, a za njihovu proizvodnju je potrebna raznovrsna i odgovarajuća tehnologija. Stoga je potrebno analizirati tržište, prilagoditi mu se, te sukladno tome specijalizirati grafičku proizvodnju. Usprkos tome plasman proizvoda koji jedna tiskara posjeduje i dalje je vrlo velik, a za njihovu proizvodnju neophodan je odgovarajući strojni park. Proizvod u pogonu se proizvodi kroz nekoliko faza, te je važno organizirati sinhronu proizvodnju kako bi se postigla maksimalna iskoristivost strojeva. Mnoge veće tiskare danas ne vrše uslugu dizajna proizvoda upravo radi što većeg nivoa specijalizacije i produktivnije grafičke proizvodnje. U tom slučaju klijent dolazi u tiskaru s gotovim dizajnom proizvoda u digitalnom obliku te traži samo uslugu realizacije, odnosno tiska i dorade te se za dizajn u tiskari kaže da je vanjska usluga. Također mnoge tiskare nemaju svu tehnologiju koja im je potrebna u proizvodnji nekog grafičkog proizvoda te surađuju sa svojim kooperantima koji umjesto njih odrađuju određenu fazu proizvodnje. Tehnološki proces proizvodnje nije isti za sve grafičke proizvode, a može biti vrlo zahtjevan kao kada se proizvodi knjiga ili jednostavan ukoliko je riječ o letku. Tehnološki proces u proizvodnji knjige prikazan je na slici 4., te ovisno o namjeni i funkciji knjige moguće su razne vrste uveza kao što su:

- Meki uvez šivano (MUŠ) ili ljepljeno (MULJ)
- Tvrdi uvez šivano (TUŠ) ili ljepljeno (TULJ)
- Specijalni uvez (spiralni, integralni, s klapnom i sl.)

Uz gore navedene vrste uveza postoje i mnoge druge koje nastaju kombinacijom navedenih [2]. Vrsta uveza prvenstveno ovisi o namjeni knjige, odnosno ako se radi o knjizi čiji je sadržaj beletristika predviđena za čitanje na plaži ili u tramvaju i slično, uvez će biti MUK ljepljeno. Ukoliko je riječ o kuharici koja treba stajati otvorena tako da se s lakoćom može pratiti recept tokom kuhanja, uvez će biti tvrdi šivan koncem. Međutim, uvijek postoje iznimke ovisno o željama klijenta i/ili potrebama gotovog proizvoda kojima se potrebno prilagoditi.



Slika 4. Shematski prikaz tehnološkog procesa proizvodnje knjige



U pripremi se provjerava datoteka u digitalnom zapisu te se sukladno kalkulaciji vrši montaža knjižnih araka. Zatim se vrši tisak probnog otiska nakon čije ovjere od strane klijenta slijedi izrada TF i tisak. Rezultat tiska su otisci koje je potrebno u doradi obraditi kako bi se realizirao gotov grafički proizvod. Dorada može i ne mora započeti rezanjem i razrezivanjem na brzorezaču što je uvjetovano predhodnom kalkulacijom i montažom. Doradni procesi prije svega ovise o vrsti proizvoda koji se želi realizirati. Ukoliko se proizvodi meko uvezana knjiga tiskovni arak (TA) je potrebno savinuti na savijačici tako da se dobije osnovna uvezna jedinica, odnosno knjižni aral (KA). Nakon savijanja ovisno o opsegu knjižnog bloka i namjeni knjige moguće ju je uvezati na pancer liniji klamanjem ili na stroju za meki uvez kojim predhodi sabiranje knjižnih araka u knjižni blok i izrada korica. KomPLICIRANija vrsta uveza je tvrdo uvezana knjiga koja se sastoji od:

- knjižnog bloka
- predlista i zalista
- kartonskih korica
- presvlake

Knjižni blok za tvrdo uvezanu knjigu je također potrebno savinuti na savijačici kako bi se dobila osnovna uvezna jedinica koja se sabire u knjižni blok koji se zatim šiva koncem. Predlist i zalist je potrebno nakon tiska savinuti i zalijepiti na knjižni blok nakon čega se vrši obrezivanje s tri strane na trorezaču. Predlist i zalist služe kao poveznica jer se preko njih knjižni blok uljepljuje u tvrde korice koje su predhodno presvučene presvlakom. Nakon što je proizvod dobio svoj konačan oblik i izgled potrebno ga je zapakirati i transportirati do klijenta.

### 2.3.1. Uređaji za pripremne faze grafičke proizvodnje

Grafička priprema je faza grafičke proizvodnje od koje u tiskari sve kreće te je vrlo važno da je kvalitetno napravljena. U tehnološkom smislu ona obuhvaća mnogobrojne faze, a osnovne su:

- provjera i kontrola datoteke koja treba biti u pdf. formatu
- prijelom stranica i impozicija - montaža
- izrada probnih otisaka
- izrada tiskovne forme

Odgovarajuće napravljena grafička priprema se osigurava upotrebom stolnih računala ili „Apple Mac-a“ prikazanih na slici 5. Je li tiskara opremljena stolnim računalom ili „Apple Mac-om“ ovisi o individualnom stavu nadređenih u tiskari jer obje tehnologije imaju mnogo prednosti ali i nedostataka. U svakom slučaju neophodno je da uređaj bude opremljen svim grafičkim programima koji su potrebni za kvalitetno odrađenu grafičku pripremu.



Slika 5. Promatrano s lijeve strane na desnu nalaze se „Apple MAC“ i stolno računalo <http://textanerd.com/wp-content/uploads/2015/04/Mac-vs-Windows.jpg> [13.07.2015.]

### 2.3.2. Tisak probnih otisaka

Zašto raditi probni otisak?

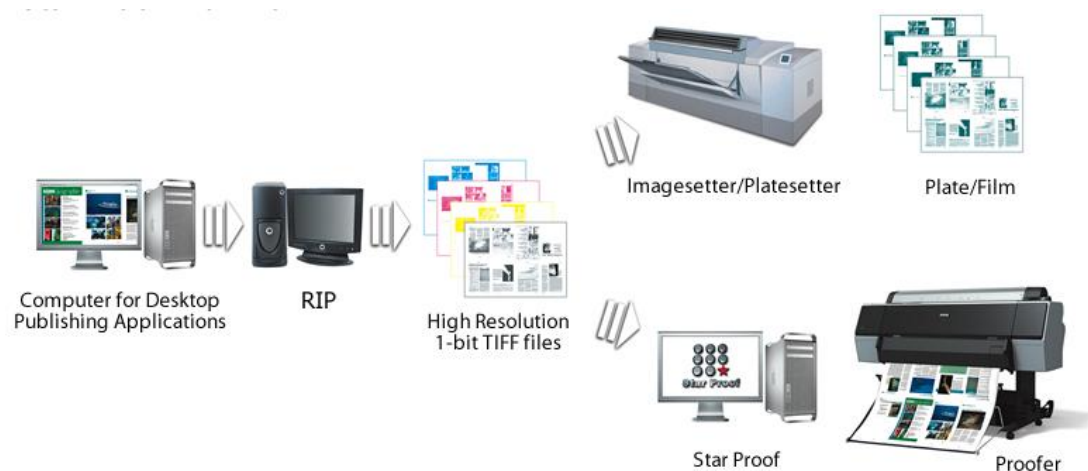
Elektronska slika koju promatrač vidi na ekranu biti će prilično drugačija od one koja će nastati njezinim otiskivanjem na željenoj tiskovnoj podlozi. Stoga se velika važnost pridaje probnim otiscima čijim je otiskivanjem omogućeno pravovremeno uočavanje odstupanja, odnosno pogrešaka u pogledu teksta, fontova, pozicije slike, boja, pasera, oznaka i sl. Time se proizvodnja podiže na viši nivo u ekonomičnom smislu jer se sprječava uočavanje pogrešaka na konačnom otisku. Ukoliko se primijeti pogreška na konačnom otisku potrebno je izvršiti korekciju u originalnom dokumentu i ponovno razviti nove tiskovne forme te vršiti tisak cijele naklade iz početka. Pomoću probnih otisaka definira se granica kvalitete gotovog proizvoda uz moguće odstupanje od +/- 5% do +/- 10%. [2, 4, 5]

Izrada digitalnih probnih otisaka je postupak u kojem se na digitalnim pisačima simulira tisak na tiskarskim strojevima. U pravilu na istom digitalnom pisaču moguće je simulirati različite tehnike tiska kao što su ofset, rotacija, novinski tisak, fleksotisak

itd. Postupak izrade digitalnih probnih otisaka prikazan na slici 6. definiran je ISO 12647-7 standardom. Nužni elementi su digitalni pisač, RIP „software“, papiri namjenjeni za ispis probnih otisaka i kalibracije. [6]

Neke od metoda otiskivanja probnih otisaka su:

- Iris probni otisak
- Fuji ili Match probni otisak
- Chromalin
- Colour Key



*Slika 6. Shematski prikaz procesa izrade probnih otisaka i tiskovnih formi*

[http://www.isigs.com/StarProof\\_1/StarProof\\_workflow.png](http://www.isigs.com/StarProof_1/StarProof_workflow.png) [09.07.2015.]

### 2.3.2.1. Digitalni pisač

Upotrebljava se digitalni pisač koji ima stabilne i postojane boje te širi gamut od onog kojeg je moguće postići tehnikom tiska koju želimo simulirati. U pravilu se najčešće koristi pisač InkJet tehnologije (slika 7.) ali postoje i laserski pisači koji zadovoljavaju ISO standard. Prednosti InkJet tehnologije je stabilnost radi čega nije potrebna česta rekalkibracija i niža cijena uređaja, dok su prednosti laserske tehnologije veća brzina i niži troškovi ispisa. [6]



*Slika 7. InkJet pisač za tisak probnih otisaka*

<http://image.made-in-china.com/2f0j00CBjEmkVPLqcH/Crystaljet-Inkjet-Printer-S3303-II-SPT510-2C-.jpg> [13.07.2015.]

#### 2.3.2.2. “Software”

RIP „software“ za izradu probnih otisaka mora imati mogućnost korištenja kalibracije za različite vrste materijala i referentnih profila za simulaciju odabrane tehnike tiska. Dodatno „software“ mora imati mogućnost ispisa klina i kontrolne linije sa svim nužnim podacima definiranim ISO standardom. Nerijetko je potrebna i mogućnost mjerenja klina te ispisa etikete s rezultatima mjerenja. Mjerenje klina može biti integrirano u programu za ispis probnih otisaka ili se može koristiti odvojeni “software”. [6]

#### 2.3.2.3. Kvalitetni mediji i kalibracije

Tolerancije za ispis probnih otisaka vrlo su male te je potrebno koristiti kvalitetne tiskovne podloge posebno namijenjene za ispis probnih otisaka. Također nužna je kalibracija pisača za papir koji se koristi za izradu probnih otisaka. Danas napredni programi imaju mogućnost optimiranja i naknadnih korekcija profila. [6]

#### 2.3.3. CTP - “Computer to Plate”

Danas je izrada tiskovne forme u grafičkoj pripremi mnogo jednostavnija nego što je to bilo do prije samo nekoliko godina. Proces izrade tiskovne forme je mnogo kvalitetniji i znatno ubrzan zahvaljujući tehnološkom napretku računalne i informatičke tehnologije te primjene CtP uređaja za izradu tiskovnih formi. Skraćenica „CtP“ ima nekoliko

značenja i označava nekoliko postupaka u izradi tiskovnih formi, a to su „Computer to Plate“, „Computer to Press“ i „Computer to Print“.

Budući da je tematika ovoga diplomskog rada vezana za grafičko poduzeće koje koristi ofsetnu tehnologiju u daljnjem tekstu će biti obrađen „Computer to Plate“ postupak odnosno CtP tehnologija i CtP uređaji. [6]

#### 2.3.3.1. „Computer to Plate“ postupak

Pojam CtP postupaka objedinjuje mnogobrojne faze grafičke pripreme što omogućava brzu izradu tiskovne forme. Faze grafičke pripreme su: planiranje procesa i prijenos digitalnih podataka, skeniranje, prethodna provjera i kontrola, prijelom strana, obrada fotografija i teksta, impozicija-montaža, OPI (“Open Prepress Interface”), nalijeganje boja (“Trapping”), server, mrežni resursi, mediji za zapis, digitalni probni otisci i otisak montaže te rastriranje reprodukcije. Pri tome se na ekranu prvo generira montažni arak, pri čemu se unose podaci sukladno tiskarskom stroju na kojem će se vršiti otiskivanje. Podaci koje je potrebno definirati su:

- maksimalna veličina arka
- površina predviđena za hvataljke u stroju (“grajferi”)
- zona otiskivanja
- način okretanja arka i veličina stranice

Ovisno o vrsti posla koji se radi, odnosno proizvodu ponekad je neophodno definirati još neke dodatne parametre. Za opisivanje svih elemenata koji se nalaze na jednoj stranici (tekst, crtež, slika, i sl.) koristi se kao programski jezik PostScript. „CtP“ uređaj dobija informacije od računala, i to u obliku PostScript instrukcija. Uređaj ove instrukcije interpretira “PostScript” interpretatorom koji opis stranice prenosi procesoru za rasterizaciju. Programski jezik za opis stranice definira sve elemente stranice kao geometrijske oblike koji se moraju prevesti u rasterizirani oblik. Ovaj proces se ostvaruje posebnim programom u radnoj stanici ili posebnim uređajem RIP (“Raster Image Processor”). Ovo je neophodno zbog izrade ploče, odnosno osvjetljavanja pomoću lasera. [6]

### 2.3.3.2. „Computer to Plate“ tehnologije

Optimalan odabir CtP uređaja pridonosi kvalitetnijem razvoju tiskare u zaokruživanju tehnološkog procesa. Danas na tržištu možemo naći više različitih tehnologija od kojih su najzastupljenije termalna, violet, te osvjetljavanje UV svjetlom. [6]

Stoga je vrlo važno znati odabrati pravu, odnosno onu tehnologiju koja će najviše ponuditi, uzimajući u obzir zahtjeve proizvodnje kao što su:

- potreban broj otisaka koji se želi postići
- korištenje UV ili hibridnih boja
- format i broj ploča koje su potrebne u danom momentu
- stupanj automatizacije

### 2.3.3.3. „Computer to Plate“ uređaji

Od 1993. godine do danas, razvijen je niz uređaja za digitalno osvjetljavanje ofsetnih ploča kao dio CtP postupka. Do danas su takvi laserski uređaji znatno usavršeni, sa znatno višom rezolucijom i većom brzinom osvjetljavanja. Oni prije svega dolaze razvojem elektronike, koja je utjecala globalno na porast učinka rada. CtP osvjetljivači su nastali na bazi osvjetljivača filmova.

Ako bismo definirali što je CtP uređaj prikazan na slici 8., mogli bi reći da je to uređaj koji obrađuje materijal za izradu tiskovne forme direktnim zračenjem koji se još naziva osvetljivač ploča (eng. “plate setter”; njem. “Platenbelichter”). Bez obzira koju vrstu tiskovnih formi izrađuju i koji izvor zračenja koriste, svi CtP uređaji koji obrađuju materijal zračenjem mogu se, prema konstrukciji i načinu kretanja materijala koji se obrađuje te izvoru zračenja, podijeliti u tri osnovne grupe:

- Ravni osvjetljivači - “eng. flat bed”
- Osvjetljivači sa unutrašnjim cilindrom - “eng. internal drum”
- Osvjetljivači sa vanjskim cilindrom - “eng. external drum”

Radni procesi za CtP uređaje ovise ponajprije o opsegu poslova koji se izvršavaju te o vremenu u kojem se izvršavaju. Također je prisutna i podjela prema formatu tiskovnih formi na kojima se vrši osvjetljavanje. Pod CtP uređajima za male naklade podrazumijevaju se uređaji na kojima se izrađuje u prosjeku oko 50 tiskovnih formi na sat. CtP uređaji za velike naklade su oni na kojima se izrađuje preko 100 tiskovnih formi na sat. Brzina ispisa laserskom zrakom kod CtP uređaja iznosi u pravilu preko

300 linija u sekundi, no vrijeme osvjetljavanja zavisi od izbora rezolucije i naravno formatu ploče, ali i karakteristikama ploče. Temeljna rezolucija uvijek se množi višekratnikom koji je cijeli broj (npr. 300, 600, 1200, 2400, 4800 dpi.), sukladno tome povećava se i vrijeme ekspozicije. Pri osvjetljavanju mogu se primijeniti i različiti oblici i linijature rastera u pravilu od 20 do 170 lin/cm. Većina uređaja za osvjetljavanje (ispis) tiskovnih formi imaju ugrađene uređaje za naknadnu obradu osvjetljenih ploča koja može biti razvijanje ili toplinska obrada. Moderniji CtP uređaji sa većim stupnjem automatizacije u pravilu imaju kasete sa od 20 do 100 ploča koje kontinuirano ulaze u proces, mada su česti i uređaji sa ručnim ulaganjem kod sistema za manje naklade. Ovisno o načinu ulaska ploča u proces i načinu dodatne obrade, CtP sistemi dijele se na poluautomatske i automatske. [7, 8, 9, 10]



*Slika 8. CtP uređaj za izradu tiskovnih formi*

[http://www.apolo.com.br/cron/ctp\\_termico.jpg](http://www.apolo.com.br/cron/ctp_termico.jpg) [13.7.2015.]

#### 2.3.3.4. Tiskarski stroj

Tiskarski stroj je naprava, koja se koristi za tiskanje, odnosno umnožavanje originala. Njegovim otkrićem došlo je do velikog napretka u društvu jer je zamijenio dotadašnje pisanje knjiga rukom. Smatra se da su Kinezi prvi izumili pokretna slova od kojih su pisali riječi. Ovo otkriće se pripisuje Pi Šengu u razdoblju oko 1000.-tih godina poslije Krista. Na drugom kraju svijeta Johannes Gutenberg se smatra prvim izumiteljem tiskarskog stroja koji je u Europu donio svojevrsnu revoluciju. Gutenberg je 1440. godine došao na ideju da izlijeva pojedinačna slova iz metala i da od slova sastavlja redove i stranice. Konstruirao je i drvenu prešu pomoću koje se dobivao otisak pritiskom ravne ploče preko lista papira. Tako je 1455. godine objavio prvu tiskanu knjigu Bibliju. Ova tehnologija značajna je za širenje pismenosti, kulture, duhovnosti i raznih ideja. [11]

Danas su na tržištu dostupne razne tehnike tiska, a glavne su :

- Visoki tisak i fleksotisak
- Duboki tisak
- Plošni tisak
- Propusni tisak

Tvrdo uvezana knjiga na kojoj je baziran eksperimentalni dio diplomskog rada otisnuta je tehnikom plošnog tiska čiji je glavni predstavnik ofset. Smatra se da je to najrasprostranjenija tehnika tiska u proizvodnji knjiga i drugih proizvoda većih naklada. Strojevi za plošni tisak se razlikuju po stupnju automatizacije i broju tiskovnih jedinica koje omogućavaju tisak. Međusobnim povezivanjem tiskovnih jedinica omogućen je tisak više boja prilikom jednog prolaska tiskovne podloge kroz stroj. Ako stroj nema mogućnost višebojnog tiska potrebno je oprati i očistiti tiskovnu jedinicu te staviti drugu boju u bojanik i pripremiti ju za tisak. Tiskovnu podlogu je potrebno sa izlaznog uređaja distribuirati ponovno na ulazni i zatim vršiti otiskivanje iduće boje. Velika mana opisanog procesa je veliki gubitak vremena i neekonomična proizvodnja. Budući da su većina grafičkih proizvoda višebojni, tiskare su najčešće opremljene s četverbojnim strojevima kao što je na primjer CD Heidelberg sa sustavom kontrole „Techkon dips“ prikazanim na slici 9. Stroj ima četiri tiskovne jedinice, a svaka je predviđena za tisak jedne od procesnih boja i to redom crna, „cijan“, „magenta“ i na kraju žuta. Višebojni otisak je omogućen snimanjem rastera na tiskovnu formu sukladno originalu koji se želi reproducirati. Stoga je vrlo važno prilikom snimanja tiskovnih formi na CtP uređajima pravilno podesiti kut rastriranja koji za crnu treba biti 45°, „cijan“ 15°, „magenta“ 75° i žutu 0°. Klasični AM raster se najčešće koristi kod otiskivanja srednje kvalitete tiska i njegova finoća iznosi od 60 lin/cm. Ukoliko se tiska kvalitetom zahtjevnija reprodukcija, finoća rastera treba biti od 70 do 80 lin/cm ili je potrebno primjeniti FM raster koji se koristi kod izrade visokokvalitetnih proizvoda. Kada su kutevi pravilno definirani i kada se otisak promatra pod povećanjem uočava se pojava „rozeta“. U slučaju otiskivanja s pogrešno definiranim kutevima rastriranja na otisku se pojavljuje osjećaj „moarea“ koji je rezultat tromosti oka te otisci nisu prihvatljive kvalitete. [12]





*Slika 9. CD Heidelberg*

<http://www.pasaz.com/drukarnia.html?cd102=1#> [05.08.2015.]

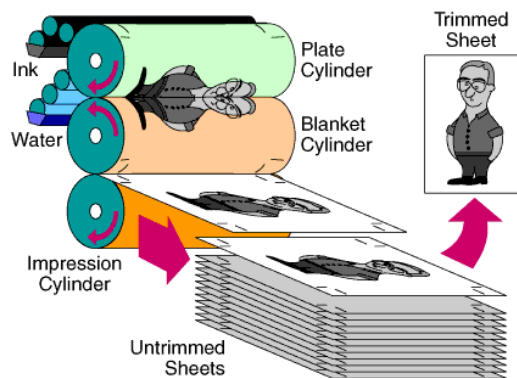
Razlog iz kojeg su četiri procesne boje dovoljne leži u činjenici da njihovim međusobnim mješanjem može se dobiti cijela paleta boja koja u većini slučajeva zadovoljava potrebe proizvoda. Budući da se danas nerijetko želi spriječiti ne odobravajuće umnožavanje originala ili se dodatno želi povećati estetski izgled proizvoda, često se poseže za tiskom dodatne pete boje iz paleta kao što je Pantone ili HKS i sl. Ofsetni tiskarski stroj koji je prikazan na slici 10. je KBA Rapida 105 sa sustavom kontrole „Qualitronic“ i ima mogućnost tiska 5 boja u jednom prolazu papira s dodatnom opcijom UV lakiranja.



*Slika 10. KBA Rapida 105*

<http://www.stega-tisak.hr/> [31.07.2015.]

Princip rada ofsetnog tiskarskog stroja (slika 11.) je da se na tiskovnu formu smještenoj na temeljnom cilindru prvo valjcima nanosi otopina za vlaženje i zatim boja na bazi ulja. Temeljni cilindar se nalazi uz prijenosni ili ofsetni cilindar na koji se prenosi boja sa kojeg se dalje pod pritiskom prenosi na tiskovnu podlogu kako bi nastao željeni otisak. Odgovarajući pritisak između papira i prijenosnog cilindra omogućava tiskovni cilindar koji je nosioc tiskovne podloge.

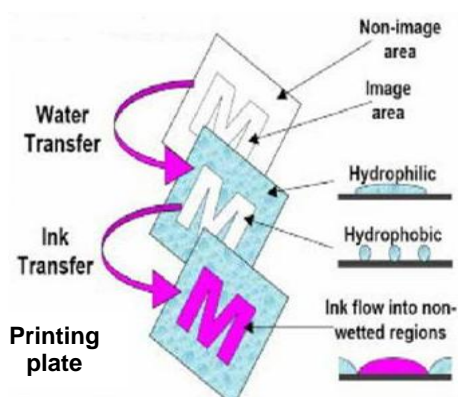


Slika 11. Shematski prikaz principa rada tiskarskog stroja ofsetnom tehnikom tiska

<http://www.card-id.nl/01c2c498c01228221/01c2c498af122401f/01c2c499880ede766.html> [13.8.2015.]

Nakon otiskivanja tiskovna podloga se transportira, ukoliko se radi o višebojnom stroju i zahtjevu grafičkog proizvoda, do iduće tiskovne jedinice koja radi na identičnom principu. [13]

Kako bi se navedeno omogućilo, tiskovna forma mora zadovoljiti visokim zahtjevima. Stoga se ona sastoji od tiskovnih elemenata i slobodnih površina koje se nalaze u istoj ravnini, a međusobno se razlikuju po svojim fizikalno-kemijskim svojstvima što je prikazano na slici 12. Tiskovni elementi su po svojoj fizionomiji takvi da vežu na sebe tiskarsku boju koja je na bazi ulja, a istovremeno odbijaju vodu, odnosno tekućinu za vlaženje. Za razliku od tiskovnih elemenata, slobodne površine na sebe vežu tekućinu za vlaženje pa kažemo da su hidrofilne, a istovremeno odbijaju boju te ih još nazivamo oleofobnim površinama. [5]



Slika 12. Shematski prikaz fizikalno-kemijskih svojstva tiskovne forme za ofsetni tisak

[http://www.sneresearch.com/eng/info/show.php?c\\_id=4967](http://www.sneresearch.com/eng/info/show.php?c_id=4967) [05.08.2015.]

### 2.3.5. Stroj za rezanje tiskovnih podloga u tiskari - Brzorezač

Svaki proizvod ima dugačije zahtjeve koje je moguće postići raznim vrstama tiskovnih podloga. Stoga se vrlo velika važnost pridaje gramaturi papira i toku vlakana u papiru. Razlikujemo dugi i kratki tok vlakana u papiru, a prema gramaturi papire dijelimo na:

- do 150 g/m<sup>2</sup> - papir
- od 150 g/m<sup>2</sup> do 250 g/m<sup>2</sup> - polukarton
- od 250 g/m<sup>2</sup> do 600 g/m<sup>2</sup> - karton
- od 600 g/m<sup>2</sup> na dalje - ljepenka

Radnim nalogom je definiran format i gramatura tiskovne podloge na kojoj će se vršiti tisak te format gotovog proizvoda. Sukladno tome, potrebno je pripremiti tiskovnu podlogu za tisak i/ili doradne procese rezreživanjem i/ili obrezivanjem na brzorezaču. Brzorezač prikazan na slici 13. je stroj koji obrezuje ili razrežuje veću količinu araka odjednom na jednaku dimenziju te može po želji ponavljati zadanu operaciju rezanja, a da dimenzije obrezanih araka budu jednake. Da bi se mogao izraditi program brzorezača moraju se dobro poznavati njegove tehnološke mogućnosti, te je važno znati sve o tehnološkim zahtjevima kao što su što veća točnost obrezanog formata uz minimalno stajanje stroja. Kako bi se ovi zahtjevi ispunili, potrebna je dobra organizacija radnog mjesta na način da je brzorezač smješten na odgovarajuće mjesto u odnosu na ostale strojeve u pogonu te da budu dostupni pomoćni uređaji poput „gruškalice“ i sl. Ukoliko su svi navedeni kriteriji zadovoljeni to najčešće nije dovoljno za postizanje vrhunskih rezultata ako radnik nije adekvatno kvalificiran i spretn u svom poslu.

Početkom rada potrebno je napraviti programiranje brzorezača na sljedeći način:

- postavljanje sedla koje se izvodi samo jednom za svaki rez
- jednako točno se režu sve dimenzije
- pomicanje sedla se izvodi automatski
- okretanje kupa papira radnik izvodi sam pomoću zračnog jastuka na radnoj površini stroja

Program za rezanje može biti izveden na razne načine te može biti upisan na magnetnoj traci, snimljen na kazeti ili računalno programiran. Program rezanja se upisuje na samom stroju u toku radnog procesa, odnosno prilikom rezanja prvog kupa papira. Svaka dimenzija koju treba rezati se podesi, izvede se rezanje, a dimenzija se memorira

na magnetnoj traci koja ima kanalno upisivanje dimenzija. Tako se program može smjestiti na dva ili tri kanala ovisno o vrsti magnetne trake. Dimenzije se memoriraju od najveće prema najmanjoj, što znači da se pomicanje sedla izvodi od maksimalnog otklona prema minimalnom u odnosu na liniju rezanja. Prilikom programiranja se prelazi na slijedeći kanal onog momenta kada se memorira dimenzija veća od prethodno upisane. Program se može pospremiti i sačuvati za slučaj da se radni nalog ponovi ili obrisati pri memoriranju novog radnog naloga. Broj rezova jednim nožem do njegove zamjene ovisi o vrsti i debljini papira te o vrsti noža, a istraživanja su pokazala da najčešće upotrebljavani noževi od alatnog čelika mogu izdržati do 5 000 rezova. To može biti i polazište za broj promjena noža tijekom rezanja jedne naklade. [14]



*Slika 13. Stroj za rezanje tiskovnih podloga u tiskari - Brzorezač*

[https://www.heidelberg.com/global/de/products/postpress/cutting/cutters/polar\\_92/product\\_information\\_51/polar\\_92.jsp](https://www.heidelberg.com/global/de/products/postpress/cutting/cutters/polar_92/product_information_51/polar_92.jsp) [01.08.2015.]

#### 2.3.6. Stroj za savijanje tiskovnih podloga - Savijačica

Sami naziv stroja prikazanog na slici 14. upućuje na njegovu ulogu u proizvodnji knjige, a to je da savija otisnuti arak tako da se dobije osnovna uvezna jedinica odnosno knjižni arak. Način i broj savijanja arka strogo je definiran radnim nalogom koji treba sadržavati sve potrebne informacije za radnika. Gramatura papira određuje koliko puta se papir može saviti bez nepoželjne deformacije, odnosno pojave „žabica“. Budući da se svaki papir ponaša drugačije preporuča se provjeriti koliko puta se može saviti jer se na primjer premazani papiri različito ponašaju u odnosu na nepremazane.



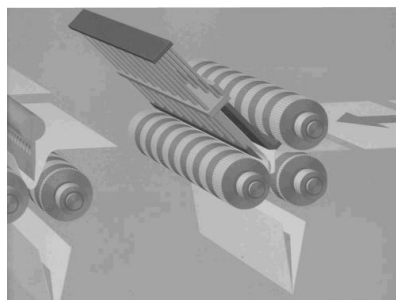
*Slika 14. Stroj za savijanje tiskovnih podloga - Savijačica*

<http://kontent.hr/strojevi/> [10.7.2015.]

Općenito broj savijanja se odnosi na predhodno perforirani arak na mjestu savijanja, a ovisno o gramaturi papira iznosi:

- do 115 g/m<sup>2</sup> - 4 savijanja
- od 115 g/m<sup>2</sup> do 175 g/m<sup>2</sup> - 3 savijanja
- preko 175 g/m<sup>2</sup> - ne postoji jedinstveno pravilo te je potrebno napraviti test

Savijanje na stroju se izvodi pomoću 6 torbi sa integriranim skretnicama i 2 elektronska noža te dodatnom torbom poslije prvog noža. Ovisno o gramaturi i debljini tiskovne podloge valjke na stroju potrebno je podesiti ručno ili automatskim podešavanjem s papirnim trakama. Princip savijanja araka pomoću valjaka i torbi prikazan je na slici 15. Dodatno ovaj stroj ima uređaj za „biganje“, „perforiranje“ i rezanje papira te mobilni izlagači stol, paletni ulagači aparat, eksterni upravljački pult, kontrolu duplog arka, elektronski brojač araka i „L-4 Control“, zaštitu protiv buke i kompresor. Brzina samog savijanja ovisi o vrsti papira, formatu, bojama u tisku i sličnome. [2, 15]



*Slika 15. Shematski prikaz principa savijanja araka pomoću torbi*

<http://dorada.grf.unizg.hr/media/Suzana%20Knjigovestvo%201/Novo%20%20ERR-5%20sabiranje.pdf> [03.08.2015.]

### 2.3.7. Stroj za sabiranje knjižnih araka u knjižni blok - Sabiračica

Sabiranje je radna operacija sakupljanja uveznih jedinica određenim redoslijedom u knjižni blok. Postoje dvije vrste uveznih jedinica, a to su list papira i knjižni arak. U projektiranju knjigoveškog proizvoda treba težiti oblikovanju uvezne jedinice većeg opsega vodeći računa o gramaturi papira, vrsti papira i tehnologijama koje se koriste u grafičkoj doradi. Konstrukcija stroja za sabiranje prvenstveno ovisi o vrsti uvezne jedinice i načinu sabiranja. Ako se sabire list papira konstrukcija sabiračice treba biti okomita, a ako se sabire knjižni arak vodoravna ili kružna. Na slici 16. prikazana je vodoravna konstrukcija stroja za sabiranje knjižnih araka u knjižni blok.

Prema načinu sabiranja ono može biti na principu:

- „arak na arak“
- „arak u arak“
- kombinirano

„Arak na arak“ sabiranje koristi se za uvez lijepljene meko uvezane knjige većeg opsega kada nije moguće izvoditi uvez šivan žicom kroz hrbat. Sabiranje „arak u arak“ koristi se kod uveza knjižnog bloka manjeg opsega, a radi se o vrsti uveza šivano žicom kroz hrbat. Kombinirano sabiranje koristi se za šivanje koncem knjižnih slogova u knjižni blok. [16]



*Slika 16. Stroj za sabiranje knjižnih araka u knjižni blok - Sabiračica*

[http://www.grafotisak.net/proizvodnja/knjige/proizvodnja\\_knjige.html#prettyPhoto\[gallery2\]/25/](http://www.grafotisak.net/proizvodnja/knjige/proizvodnja_knjige.html#prettyPhoto[gallery2]/25/) [04.08.2015.]

### 2.3.8. Stroj za šivanje koncem

Pomoću stroja za šivanje koncem prikazanim na slici 17. mogu se obrađivati najrazličitije vrste araka s optimalnom brzinom i visokom kvalitetom šivanja. Stroj se odlikuje patentiranom izradom omči pomoću raspuhujućeg zraka što znatno skraćuje vrijeme pripreme stroja i time povisuje ekonomičnost proizvodnje. Integrirani sustav za optičku kontrolu nadzire otvorene arke za ispravan redoslijed i otvaranje.



*Slika 17. stroj za šivanje koncem*

<http://www.zrinski.com/?gid=13> [03.08.2015]

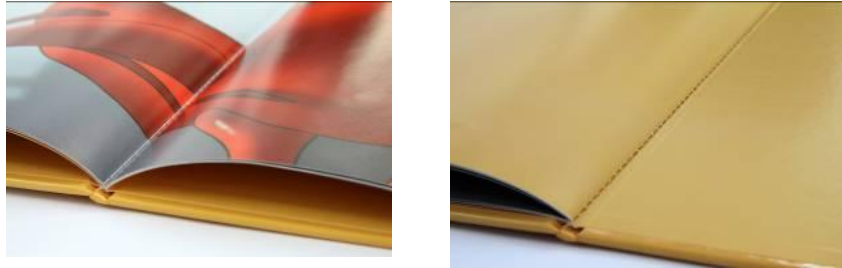
Na stroju se sva podešavanja širine vrše preko motora za podešavanje čime se skraćuje vrijeme pripreme te postiže visoka preciznost podešavanja. Ova tehnologija omogućava kvalitetnu izradu knjižnih blokova šivanih koncem za meki i tvrdi uvez. Kako izgledaju sabrani knjižni arci u knjižni blok i šivani koncem prikazano je na slici 18. [15]



*Slika 18. Knjižni blok šivan koncem*

<http://www.zrinski.com/?gid=13> [03.08.2015]

Osim šivanja koncem knjižne arke je moguće i šepati koncem. Ova vrsta uveza se koristi kod šivanja specifičnih knjižica kao što su štedne knjižice, radne knjižice, učeničke knjižice i sl. Šepani uvez može biti meki i tvrdi, a način šivanja je kao kod šivanja tekstila (slika 19.). [15]



*Slika 19. Šepni tvrdi uvez*

<http://www.zrinski.com/?gid=13> [03.08.2015]

### 2.3.9. Stroj za plastificiranje

Plastifikacija je kod nekih grafičkih proizvoda neophodna. Pitanje koje se tu samo po sebi nameće je:

- Zašto?

Odgovor na to pitanje leži u činjenici da proizvod prije svega treba zadovoljiti svoju namjenu. Tako na primjer knjige koje su poznatije pod izrazom “Džepna izdanja” trebaju izdržati transport po raznim džepovima i džepićima od odjevnih predmeta ili torbi. Kako se knjiga uslijed trljanja i guranja ne bi oštetila ona se plastificira čime se omogućava da zadrži svoj prvobitni izgled duži vremenski period.

Stroj za plastifikaciju prikazan na slici 20. je Vecosystem USA DRY 72 i ima mogućnost plastificiranja od formata 25 x 35 cm do formata 102 x 72 cm. Folije za plastifikaciju mogu biti sjajne ili mat, a na tržištu su dostupne u rolama širine 635 mm ili 695 mm. [15]





*Slika 20. Stroj za plastificiranje knjižnih araka*

<http://www.zrinski.com/?gid=13> [03.08.2015]

#### 2.3.10. Stroj za meki uvez šivan žicom - Pancer linija

Proizvodi poput časopisa i brošura se rade u linijskoj proizvodnji na stroju za meki uvez šivan žicom kroz hrbat. Proces proizvodnje je takav da se predhodno savinuti knjižni arci ulažu u stanice za sabiranje iz kojih se hvataljkama spuštaju na sedlo. Spuštanjem knjižnih araka jedan na drugi te njihovim poravnavanjem u glavi, oni se sabiru u knjižni blok. Nakon što su svi knjižni arci sabrani slijedi šivanje žicom kroz hrbat, odnosno klamanje knjižnog bloka i obrezivanje s tri strane na trorezaču koji se nalazi na kraju linije. Stroj može biti opremljen sa nekoliko ulagačkih aparata, a u ovom slučaju ih ima 6 sa dodatnim mjestom za ručno ulaganje. Također je opremljen sensorima za kontrolu proizvoda na način da ako hvataljka ne uzme savinuti arak ili ih uzme nekoliko, kontrolni senzori to registriraju. Ukoliko se pojavi navedena pogreška automatizmom se ne vrši šivanje proizvoda već se izbacuje van na zasebni izlagači stol prije trorezača. Na pancer liniji je moguće pratiti koliko je proizvoda napravljeno pomoću elektronskog brojača gotovih proizvoda, a uz elektronsku regulaciju moguće je podesiti i brzinu rada stroja. Veću produktivnost na stroju je moguće postići programiranjem gotovih paketa proizvoda koji se izlažu na dva odvojena izlagača stola na način da se na primjer prvih 10 komada gotovih proizvoda izlaže na prvi izlagači stol, nakon čega se drugih 10 komada izlaže na drugi izlagači stol. Za pancer liniju prikazanoj na slici 21. kaže se da radi na principu linijske proizvodnje iz razloga što nakon obrezivanja na trorezaču na izlaznom stolu izlazi gotov proizvod koji je potrebno adekvatno zapakirati i na kraju distribuirati do klijenta. Opisanim strojem se štedi prostor te radi svog načina rada predstavlja visoki stupanj automatizacije po produktivnosti i učinkovitosti. [15, 17]



*Slika 21. Stroj za meki uvez šivan žicom - Pancer linija*

[http://printing.tseries.com/?page\\_id=122](http://printing.tseries.com/?page_id=122) [03.08.2015.]

### 2.3.11. Stroj za meki uvez knjige

Meko uvezana knjiga se sastoji od knjižnog bloka i jednodjelnih kartonskih korica koje mogu i ne moraju imati klapnu. Knjižni blok se može uljepljivati u korice pomoću pur ili „hot melt“ ljepila što je uvjetovano vrstom papira koja je korištena. Uvez je moguće raditi na „binderu“ ili „kolbus“ liniji ovisno o većoj isplativosti proizvodnje i strojnom parku u proizvodnji. Ukoliko se uvez radi na binderu kao što je prikazano na slici 22. arke je predhodno potrebno savinuti i sabrati u knjižni blok sukladno radnom nalogu.



*Slika 22. Stroj za meki uvez knjige*

<http://www.pressdepo.com/machine/nl-27340/2006-4-clamp-perfect-binder-heidelberg-eurobind-1200> [03.08.2015.]

Prilikom uvezivanja veće naklade preporuča se uvez raditi na “kolbus” liniji radi postizanja veće produktivnosti i ekonomičnije proizvodnje. Tu je riječ o linijskoj proizvodnji iz razloga što su svi strojevi međusobno povezani te redom ide:

- linija za sabiranje araka
- linija za lijepljenje knjižnog bloka i stavljanje korica sa tunelom za sušenje
- trorezač za obrezivanje knjižnog bloka s tri strane

Linija za sabiranje knjižnih araka prikazana je na slici 23., a linija za lijepljenje knjižnog bloka i stavljanje korica zajedno sa tunelom za sušenje na slici 24. Budući da u linijskoj proizvodnji nema linije za savijanje araka to je potrebno učiniti prije linije za sabiranje na “savijačici”. Na samom kraju se nalazi trorezač iz kojeg na izlagači stol izlazi gotov grafički proizvod koji je potrebno zapakirati i distribuirati do klijenta. [15]



*Slika 23. “Kolbus” linija za sabiranje*

<http://www.zrinski.com/?gid=13> [03.08.2015.]



*Slika 24. Kolbus linija za lijepljenje knjižnog bloka i stavljanje korica sa tunelom za sušenje*

<http://www.zrinski.com/?gid=13> [03.08.2015.]

### 2.3.12. Stroj za tvrdi uvez knjige

Knjižni blok koji je prethodno formiran nekom od vrsta uveza kao što su lijepljenje, šivanje, klamanje i sl. ulazi se u stroj za tvrdi uvez knjige. Njemu predhodi neophodna faza u procesu proizvodnje, a to je linija za izradu tvrdih korica prikazana na slici 25. Pomoću linije za izradu tvrdih korica one se formiraju od dva komada prireza, hrptenog uloška i presvlake. Princip rada stroja za tvrdi uvez knjige je da se pomoću predlista i zalista knjižni blok uljepljuje na točno definiranu poziciju s unutarnje strane tvrdih korica. Zatime je dobivenu tvrdo uvezanu knjigu potrebno staviti u prešu koja će pod

pritiskom i temperaturom dodatno učvrstiti i vezati njezine dijelove. Nevedenim se osigurava čvrsta povezanost knjižnog bloka s koricama što rezultira proizvodima visoke kvalitete. [15, 18]



*Slika 25. Kolbus DA-260*

<http://www.zrinski.com/?gid=13> [03.08.2015.]

### 2.3.13. Stroj za spiralni uvez - Renz

Spiralni uvez se klasificira kao jednostavni radi njegovog načina izrade te se koristi u proizvodnji kalendara, brošura, blokova i sl. Nakon tiska arke je potrebno obrezati i ručno sabrati u knjižni blok što može uvelike usporiti proizvodnju ukoliko se radi o većem opsegu knjižnog bloka ili velikoj nakladi. Kako bi se maksimalno povećala produktivnost i postigla ekonomična proizvodnja može se koristiti vertikalni stroj za sabiranje ili je arke nakon tiska potrebno savinuti, sabrati u knjižni blok i zatim obrezati na brzorezaču. Obrezivanjem se dobiva osnovna uvezna jedinica, a to je list papira. Kada je knjižni blok sabran potrebno je izbušiti rupe postrance hrpta i sukladno njegovoj debljini odrediti promjer spirale za uvez. Na slici 26. prikazan je profesionalni električni stroj za zatvaranje spirale s nožnim prekidačem.



*Slika 26. Stroj za spiralni uvez*

<http://kontent.hr/strojevi/detalji.php?p=178> [10.7.2015.]

#### 2.3.14. Stroj za obrezivanje knjiga u tisakri - Trorezač

Nakon što je knjiga meko uvezana potrebno ju je na trorezaču obrezati s tri strane na predviđeni format koji je definiran radnim nalogom. Ukoliko se proizvodi tvrdo uvezana knjiga nemoguće ju je obrezati s koricama, a da se kompletni uvez ne uništi. Zato je to potrebno učiniti s knjižnim blokom prije njegovog uljepljivanja u korice. Navedenim se cjelokupna proizvodnja knjige privodi kraju i ona je spremna za pakiranje i distribuciju do klijenta. Naziv stroja trorezač, prikazanog na slici 27. proizlazi iz činjenice da je on opremljen s tri noža čija je uloga obrezivanje knjiga s tri strane, odnosno u glavi, nogama i vanjskom rubu. Pomoću ekrana osjetljivog na dodir moguće je vršiti kontrolu procesa rezanja i programirati program rezanja. Na stroju je moguće vršiti obrezivanje pojedinačnih primjeraka ili kupa knjiga što je uvjetovano opsegom knjige, vrstom uveza i tiskovne podloge. [19, 20]



*Slika 27. Stroj za obrezanje knjiga s tri strane, odnosno trorezač*

[http://www.mullermartini.com/desktopdefault.aspx/tabid-104/213\\_read-1140/](http://www.mullermartini.com/desktopdefault.aspx/tabid-104/213_read-1140/)  
[03.08.2015.]

#### 2.3.15. Štanca

Štancanje je vrsta strojne obrade tiskovnih podloga pomoću predhodno konstruiranog alata, odnosno štance na strojevima za štancanje. Stroj prikazan na slici 28. se sastoji od gornjeg pomičnog sklopa pričvršćenog na prešu i donjeg nepomičnog sklopa pričvršćenog na radni stol preše. Konstrukcija stroja omogućava biganje, perforiranje, ricanje i štancanje raznih tiskovnih podloga primjenjivih u grafičkoj i ambalažnoj industriji. Uz navedeno pomoću štance je moguće vršiti dotisak na proizvod tehnikom slijepog tiska. [16, 21]

Sukladno zahtjevima proizvoda na štanci je moguće vršiti više vrsta rezanja, a to su:

- Izrezivanje - rezanje duž zatvorene rezne linije za proizvode s točnim vanjskim oblikom. Ono što se izdvoji iz tiskovne podloge je proizvod, a ostatak je otpad.
- Odrezivanje - rezanje duž otvorene rezne linije za jednostavne proizvode. Ono što se odvaja od tiskovne podloge je proizvod zahtjevane širine, a odrezivanje može biti s otpadom ili bez njega.
- Probijanje - rezanje duž zatvorene rezne linije za proizvode s točnim unutarnjim oblikom. Ono što se izdvoji iz tiskovne podloge je otpad, a ostatak je proizvod.
- Dorezivanje - otvoreni rez na konturi proizvoda radi odvajanja dijelova površine. Ono što se odvoji je otpad.
- Zarezivanje - je otvoreni rez na konturi proizvoda bez odvajanja dijelova površine.
- Obrezivanje - odvajanje ruba na proizvodima duž otvorene ili zatvorene rezne linije.



*Slika 28. Stroj za štancanje*

[http://www.sprint.rs/products/product\\_det.php?product\\_id=31&multi\\_design=0](http://www.sprint.rs/products/product_det.php?product_id=31&multi_design=0)

[03.08.2015]

#### 2.3.16. Stroj za vakumiranje grafičkih proizvoda

Pakiranje je posljednja faza u proizvodnji svih grafičkih proizvoda kojim se osigurava siguran i kvalitetan transport do klijenta, odnosno kupca. Način na koji se određeni proizvod pakira prvenstveno ovisi o prirodi proizvoda i njegovoj namjeni. Stroj je namjenjen pakiranju različitih vrsta proizvoda kao što su knjige, revije i sl. Na slici 29. prikazan je model FP 560 A kod kojeg se proces pakiranja sastoji od dva ciklusa, odnosno zavarivanja i rezanja folije, te skupljanja folije u termotunelu. [22]



*Slika 29. Stroj za vakumiranje grafičkih proizvoda Smipack FP 560 A sa termotunelom T450*

<http://www.viro.hr/hr/strojevi-za-pakiranje/pakiranje-u-termoskupljajucu-foliju-poluautomatski/smipack-fp-560-a/> [9.7.2015.]

### 2.3.17. Stol za vezivanje PP trakom

Najčešći način pakiranja grafičkih proizvoda je pomoću PP trake kojom se više proizvoda povezuje u paket. U tu svrhu se koristi stol za vezivanje PP trakom koji može biti poluautomatski ili automatski sukladno potrebama proizvodnje i opsegu posla koji je individualan od tiskare do tiskare.

Slika 30. prikazuje poluautomatski stol za vezivanje PP trakom čiji je kvalitetan rad osiguran zagrijavanjem stroja 2-3 minute nakon njegovog uključivanja. Pokazivač dužine trake omogućava podešavanje odgovarajuće dužine PP trake pomoću koje se obavlja paket nakon njegovog postavljanja na stol. Stroj zatim automatizmom zateže i zavaruje traku uz predhodno ručno podešavanje dužine trake, a uz pomoć odgovarajuće tipke moguće je ponavljati identičan ciklus zatezanja i zavarivanja narednih paketa. [23]



*Slika 30. Poluautomatski stol za vezivanje PP trakom*

<http://www.viro.hr/hr/strojevi-za-pakiranje/vezacica-za-pp-i-pet-trake/uvezivanje-paketa-pp-trakom/> [9.7.2015.]

Automatski stol za vezivanje PP trakom koji je prikazan na slici 31. radi na sličnom principu koji je prehodno opisan. Međutim, njegova velika prednost očituje se u brzini rada jer omogućava veći kapacitet vezanja, odnosno do 25 paketa u jednoj minuti. Nedostatak stola je ograničenje veličine paketa uvjetovanom dimenzijom okvira koja iznosi 850 mm u širini i 600 mm u visini. [24]



*Slika 31. Automatski stol za vezivanje PP trakom*

<http://www.viro.hr/hr/strojevi-za-pakiranje/vezacica-za-pp-i-pet-trake/automatski-stroj-za-uvezivanje-pp-trakom/> [09.07.2015.]

#### 2.3.18. Stroj za ovijanje “stretch” folijom

Količina paketa dobivena od jednog radnog naloga uvjetovana je veličinom naklade, što upućuje na činjenicu da se veće naklade pakiraju u više paketa. Radi lakšeg i po proizvod sigurnijeg transporta oformljeni paketi se slažu na paletu točno definiranim rasporedom sukladno karakteristikama grafičkog proizvoda. Budući da paketi na paleti nisu učvršćeni, navedeno se provodi ovijanjem “stretch” folijom koje se može vršiti ručno ili pomoću stroja. Danas su na tržištu dostupne različite vrste strojeva u skladu s karakteristikama proizvoda koji se ovija. Najčešći proizvodi u tiskarama su knjige, časopisi, novine, letci, brošure i sl. te se u tu svrhu koristi vertikalni stroj za ovijanje koji se odlikuje specifikacijama kao što su:

- mogućnost automatskog i ručnog programiranja
- preklopivi stup
- regulacija broja namotaja na vrhu i na dnu palete
- promjenjiva brzina platforme
- zaustavljanje platforme na istom početnom mjestu



- fotoćelija za automatsko registriranje visine tereta
- prilazna rampa za ručne viličare

Opisane specifikacije omogućavaju ekonomičnu proizvodnju velike produktivnosti kojom se postiže konkurentnost na tržištu. Obzirom da se obujam posla razlikuje od tiskare do tiskare vrlo je važno prilagoditi i tehničke karakteristike stroja za ovijanje “stretch” folijom prikazanog na slici 32. [25]



*Slika 32. Vertikalni poluautomatski stroj za ovijanje “stretch” folijom*

<http://www.viro.hr/hr/strojevi-za-pakiranje/omotaci-paleta/poluautomatski-stroj-za-ovijanje-paleta/> [9.7.2015.]

#### 2.4. Organizacija rada

Grafička proizvodnja je kompleksan proces u kojem svojim radom na raznim strojevima i uz pomoć mnogih alata sudjeluje više ljudi. Prema definiciji organizacija je znanstvena disciplina, koja koristi ljudsku aktivnost u raščlambi zadataka na elemente kako bi ih ponovno integrirala u novu sadržajnu cjelinu s ciljem postizanja najvećih rezultata uz minimalne troškove rada i sredstava. Stoga se može reći da je za uspješno poslovanje tiskare i postizanje njezine konkurentnosti na tržištu ključna odgovarajuća organizacija rada. Ona treba biti temeljito razrađena s jasno definiranim ciljevima i strategijom poslovanja u svim segmentima proizvodnih procesa. [3]

Najvažniji segmenti organizacije rada su :

- Planiranje ljudskih i vremenskih resursa
- Interijer pogona
- Skladištenje repromaterijala i gotovih proizvoda
- Klimatizacija i pripremanje tiskovnih podloga i repromaterijala

#### 2.4.1. Planiranje ljudskih i vremenskih resursa

Čovjek predstavlja vrlo važan faktor svake organizacije, pa tako i tiskare. Njegova uloga u proizvodnim djelatnostima je da se on ponaša kao organizator proizvodnje, njen rukovoditelj i izvršitelj. Kako bi se ciljevi poduzeća ostvarili u skladu s očekivanim zahtjevima, kvalitetno i na vrijeme vrlo je važno da svi zaposlenici određenih kompetencija i znanja budu na pravom mjestu tijekom proizvodnje. Predhodno navedena činjenica je glavni razlog zašto je potrebno veliku pažnju posvetiti planiranju ljudskih potencijala koje se ostvaruje kroz tri faze [26]:

- Utvrđivanje poslova u određenom vremenu radi postizanja željenih ciljeva i rezultata obuhvaćajući definirane planove, izučavanje postojećeg osoblja, utvrđivanje potrebe za zapošljavanjem i programiranjem zapošljavanja
- Pronalaženje kvalitetnih i stručnih ljudi za određene poslove
- Usklađivanje potreba s ponudom

#### 2.4.2. Interijer pogona

Asortimanu proizvoda s kojim se tiskara plasira na tržište treba biti prilagođen strojni park u pogonu. Interijer pogona treba biti konstruiran na način da je prilagođen logičnom slijedu proizvodnih procesa kako bi se postigla rentabilna proizvodnja. Navedeno je moguće postići linijskom proizvodnjom u kojoj se strojevi međusobno nadovezuju i nadopunjuju uz minimaliziranje praznog hoda. Na slici 37. je prikazan tlocrt pogona u kojem se teži linijskoj proizvodnji na principu “lean boing”.



- 1 - APPLE MAC
- 2 - STROJ ZA PROBNE OTISKE
- 3 - CTP IZRADA TF
- 4 - KBA RAPIDA 105, 5/0
- 5 - QUALITRONIC
- 6 - HEIDELBERG SPEEDMASTER 102, 4/0
- 7 - TECHKON DIPS
- 8 - SAVIJAČICA
- 9 - SABIRAČICA
- 10 - STROJ ZA MUK („BINDER“)
- 11 - PANCER LINIJA S TROREZAČEM
- 12 - BRZOREZAČ
- 13 - STROJ ZA VAKUMIRANJE
- 14 - KNJIGOVEŠKI STOL
- 15 - STOL ZA VEZIVANJE PP TRAKOM
- 16 - ŠTANCA ZA PERFORIRANJE I BIGANJE
- 17 - ZAKLOPNA ŠTANCA
- 18 - STROJ ZA SPIRALNI UVEZ („RENZ“) MAŠINA“)
- 19 - TROREZAČ
- 20 - POLICE ZA GOTOVE PROIZVODE
- 21 - STROJ ZA ZAMATANJE PALETA „STRECH“ FOLIJOM
- 22 - POLICE ZA REPROMATERIJAL
- 23 - VAGA
- 24 - PUMPE ZA TB

- |                           |                              |
|---------------------------|------------------------------|
| A - SKLADIŠTE             | E - PROIZVODNJA              |
| REPROMATERIJALA           | F - SKLADIŠTE GOTOVIH        |
| B - PRIPREMA (IMPOZICIJA) | PROIZVODA                    |
| C - IZRADA TF             | G - PROSTORIJE ZA DJELATNIKE |
| D - VODITELJI PROIZVODNJE | H - PROSTORIJE ZA DJELATNICE |

Slika 33. Shematski prikaz strojnog parka u pogonu s pogonu s obzirom na  
tijek grafičke proizvodnje i transportne puteve.

Proces proizvodnje započinje otvaranjem radnog naloga od strane voditelja na temelju kojeg se izrađuju tiskovne forme i sinhrono priprema tiskovna podloga. Papir treba biti izdan od strane djelatnika u skladištu te ga prije procesa tiska najčešće treba prvo obrezati i/ili razrezati na brzorezaču. Voditelj pogona prilikom otvaranja radnog naloga treba odrediti na kojem stroju će se isti otiskivati sukladno trenutnoj i budućoj proizvodnji ostalih grafičkih proizvoda koji se istovremeno rade u pogonu te su u različitim fazama proizvodnog procesa. Završetkom svih pripremnih faza potrebno je distribuirati tiskovne forme i tiskovnu podlogu do tiskarskog stroja te slijedi proces tiska. Nakon tiska proizvod je potrebno u odjelu grafičke dorade finalizirati na način da dobije svoj konačan oblik. Zato svi grafički strojevi u doradi trebaju biti u logičnom slijedu nakon procesa tiska. Ukoliko se proizvodi na primjer knjiga, nakon tiska ponekad je potrebno razrezivanje araka na brzorezaču te se paleta ponovno treba distribuirati do brzorezača. Kalkulacijom se može izbjeći ovaj proces te tome treba težiti kako bi se izbjegao nepotreban zastoj i prazan hod u proizvodnji te maksimalizirala produktivnost. Ukoliko nije potrebno rezanje araka slijedi njihovo savijanje na osnovnu uveznu jedinicu definiranu kalkulacijom odnosno radnim nalogom. Završetkom rada savijačice slijedi uvezivanje na pancer liniji iz koje na izlazu izlazi gotov proizvod koji je potrebno zapakirati, na odgovarajući način skladištiti i na kraju distribuirati do kupca. Ovim strojem može se postići vrlo velika produktivnost, a može se koristiti u proizvodnji knjiga, časopisa, brošura, kataloga i sl. Ukoliko se uvez knjige radi na stroju za meki uvez knjige njemu predhodi stroj za sabiranje knjižnih araka, a prije njega savijačica te je vrlo važno navedene strojeve pozicionirati u liniji kako bi se postigla što veća produktivnost. Nakon što je knjiga meko uvezana potrebno ju je obrezati s tri strane na trorezaču, zapakirati, na odgovarajući način skladištiti i distribuirati do kupca. Potrebno je težiti proizvodnji “Just in time” kako bi troškovi skladištenja bili što niži. Ako je potrebno napraviti tvrdo uvezanu knjigu, a tiskara nije opremljena odgovarajućom opremom nakon savijanja arke treba distribuirati kooperantu koji će taj dio posla odraditi. Nakon što kooperant odradi svoj dio posla gotov proizvod je potrebno preuzeti, na odgovarajući način skladištiti te na kraju distribuirati do kupca. Tijekom proizvodnje etiketa, naljepnica, raznih karata i sl. se koristi štanca nakon koje je gotov proizvod potrebno zapakirati i po mogućnosti odmah distribuirati do kupca. Tijekom proizvodnje kalendara, brošura, jelovnika, blokova i

slično koristi se stroj za spiralni uvez kojem može predhoditi rezanje na brzorezaču. Nakon uvezivanja gotov proizvod je potrebno zapakirati i distribuirati.

Transportni putevi za teret kao i kretanje ljudi trebaju biti izvedeni tako da se što manje presjecaju ili poklapaju. Glavni transportni putevi u radnim prostorijama za prolaz ljudi trebaju biti široki najmanje 1,5 m dok sporedni najmanje 1 m. Širina transportnih puteva za vozila unutarnjeg transporta ne smije biti manja od 1,8 m odnosno mora biti za 0,80 m veća od širine vozila ili materijala, dijelova i proizvoda koji se najčešće prevoze. U radnim prostorijama moraju se osigurati i posebno obilježiti površine predviđene za slaganje materijala, poluproizvoda i gotovih proizvoda. Prostor predviđen za uskladištenje mora biti označen linijama bijele boje, a prometnice linijama žute boje, širine najmanje 5 cm. [27]

#### 2.4.3. Skladištenje repromaterijala i gotovih proizvoda

Skladišni prostor se koristi za pohranjivanje, pripremu i izdavanje zaliha materijala ili gotovih proizvoda kao što je prikazano slikom 34. Sve što se nalazi u skladištu od repromaterijala do gotovih proizvoda procjenjeno je svojom novčanom vrijednosti i predstavlja kapital vlasnika tiskare. Svrha skladišta je da osigura prostorno i vremensko uravnoteženje tokova materijala unutar objekta, a funkcija odvijanje procesa skladištenja i distribucije. Skladišni sustav sadrži komponente kao što su:

- skladišni objekti
- sredstva za odlaganje materijala i skladištenje
- prijevozna sredstva i pomoćna skladišna oprema



*Slika 34. Skladišni prostor u tiskari*

[http://panoramafirm.pl/mazowieckie,warszawski\\_zachodni,pass,20\\_n/wilshire\\_holding\\_sp.\\_z\\_o.o.-uzzpx\\_zaw.html](http://panoramafirm.pl/mazowieckie,warszawski_zachodni,pass,20_n/wilshire_holding_sp._z_o.o.-uzzpx_zaw.html) [13.08.2015.]

Skladišni objekti su uređene površine koje fizički predstavljaju mjesto na kojem će se odvijati skladišni proces. Sredstva za skladištenje predstavljaju razni regali ili police na koje se pohranjuje materijal, a sredstva za odlaganje razne palete, stalke, kutije, sanduke i standardizirane kontejnere. Prijevozna sredstva su motorna i vučna vozila, prijevozna sredstva za neprekidni tok materijala, te automatizirana prijevozna sredstva. Skladištenje je jedna od aktivnosti u skladišnom sustavu kojom se imovina stavlja u mirovanje i predstavlja određen trošak za tiskaru. Kako bi se troškovi sveli na minimum vrlo je važna organizacija skladišta gdje skladišni proces predstavlja skup aktivnosti i procesa koji se objedinjuju i dopunjuju da bi ono imalo svoju svrhu i ispunilo svoju zadaću.

Zadaće i aktivnosti koje su obuhvaćene skladišnim procesima su [28]:

- istovar i preuzimanje materijala i dokumenata
- kontrola materijala u fazama preuzimanja i izdavanja materijala, te u fazi čuvanja materijala u skladištu
- sortiranje, paletizacija (formiranje paletnih jedinica) i depaletizacija
- transport i odlaganje materijala u skladištu
- čuvanje, zaštita i održavanje materijala
- procjenjivanje, otpis i inventura materijala
- upravljanje skladištem
- pakiranje i izdavanje
- evidentiranje svih događaja i promjena u vezi s materijalom
- održavanje skladišne i transportne opreme
- usklađivanje zadaće skladišta sa zadaćama drugih procesa u poduzeću

Upravljanje zalihama ima za cilj minimizirati obujam i vrijeme angažmana obrtnog kapitala u zalihama. Također, neadekvatno upravljanje zalihama može dovesti do stajanja u proizvodnji, nepravovremene isporuke gotovih proizvoda, ali i do oštećenja zaliha i pada kvalitete uslijed predugog ili neadekvatnog skladištenja. Važnost dobro obavljene nabave se ogleda u osiguranju dovoljnih zaliha sirovine po propisanoj kvaliteti i cijeni u pravom vremenu i na pravom mjestu te je od velike važnosti za funkcioniranje čitave organizacije. U tu svrhu tiskare koriste specijalizirani poslovni informacijski sistem koji je prilagođen njihovoj proizvodnji. Na taj način im je omogućen prikaz točnog i detaljnog stanja kako u pogonu tako i poslovanja općenito.

Ovakav poslovni informacijski sustav koristi dokazane i provjerene upravljačke, odnosno planerske alate, kojima se postiže unaprijeđenje među funkcijama kao što su prodaja, marketing, proizvodnja, operacije, logistika, nabava, financije, razvoj novog proizvoda i upravljanje resursima. Sustav naručivanja materijala funkcionira na temelju četiri pitanja i primjenjuje se gdje god se nešto proizvodi. On odgovara na pitanja što će se proizvoditi, što je potrebno da se nešto proizvede i dokumentira stanje skladišta odnosno zaliha da odgovori na pitanje što je na skladištu i što se mora nabaviti. Ovim procesom omogućeno je praćenje zaliha i automatsko kreiranje narudžbenica za kupnju potrebnog materijala, proizvodnju određenog proizvoda ili samo dijela proizvoda. Dakle ovim sustavom nastoji se postići ravnoteža između minimalne sigurnosne razine zaliha i troškova. Optimalne zalihe se kreću između minimalnih i maksimalnih i čine onu količinu proizvoda kojom se osigurava redovna i potpuna opskrba proizvodnje uz minimalne troškove skladištenja i naručivanja robe. [29, 30, 31]

#### 2.4.4. Klimatizacija i pripremanje tiskovnih podloga

Kvaliteta gotovog grafičkog proizvoda može biti uvelike ugrožena i narušena ukoliko skladištenje papira nije odgovarajuće. Uvjeti u kojima se ne smiju skladištiti tiskovne podloge su:

- izravno dnevno svjetlo
- direktno sunčevo zračenje
- blizina vodovodnih cijevi
- ne smiju ležati na podu ili biti prislonjene na zid

Budući da se kao glavna sirovina u proizvodnji papira koristi drvo, sve tiskovne podloge imaju sposobnost apsorpcije ili otpuštanja vlage ovisno o okolini u kojoj se nalaze. Valovitost može pri tiskanju uzrokovati nabiranje papira, mazanje, razliku u paseru i registru te razne probleme u doradnim procesima. Ovisno o kemijskom sastavu papira može se utjecati na njegovu svjetlostanost, odnosno pod utjecajem Sunčevog svjetla oni mogu mijenjati boju što je nepoželjna pojava jer se time može nepoželjno utjecati na vizualni doživljaj otisaka. Stoga papir treba biti smješten na odgovarajuće police u klimatizirajućem skladištu. Ukoliko to nije moguće zbog financijskih ili građevinskih problema skladište je neophodno na nekim povoljnijim položajima opskrbiti ovlaživačima zraka i grijačima. Po standardu preporuča se da relativna vlaga

iznosi 55%, a temperatura 23°C te jednaki ili približno slični klimatski uvjeti trebaju biti i u pogonu. Idealno rješenje je klimatizacija cijelog poduzeća na jednake uvjete. Takvo rješenje omogućuje živ i bez smetnji unutrašnji transport papira i bojila, a pod nevedenim uvjetima u doradnim procesima također ne treba očekivati većih problema. Budući da je kod nas tako opremljenih tiskara relativno malo, najčešće se mogu vidjeti neka druga rješenja. Da bi se izbjegli valovi može se postupiti tako da se papir objesi i izloži klimi koja vlada u pogonu. Tako se papir pravilno klimatizira a valovitost se ne pojavljuje. Drugi moderniji način koji je pogodan i za veće naklade jeste korištenje klima komore. Loša strana komora je teško postizanje podjednako korigirane temperature i vlage na rubovima i u sredini arka u kratkom vremenu. Povišenje vlage može se privremeno postići i prolazom papira kroz ofsetni stroj uz nanošenje vode preko cijele površine papira. Na tiskovnim podlogama može doći i do stvaranja statičkog elektriciteta koji svojim negativnim utjecajem može ometati proces tiskanja. Statički elektricitet obično se pojavljuje kod papira s preniskim sadržajem vlage. Onemogućavanjem da papir izgubi previše vlage može se u mnogim slučajevima otkloniti statički elektricitet. Jedan od načina koji može donekle pomoći je upotreba sprejeva protiv statičkog elektriciteta. Međutim, konstruiran je i uređaj koji se montira na stroj, a zadatak mu je da u izravnom kontaktu s papirom uklanja s njega elektricitet. Postoji i mogućnost da se zrak u okolini papira ozračuje alfa zrakama te u tom slučaju zrak preuzima statički elektricite papira.

Za kvalitetnu izradu otisaka s obzirom na paser i registar u poduzeću s loše riješenom klimatizacijom preporuča se papir predviđen za tisak smjestiti da stoji u pogonu uz stroj na kojem će biti tiskan barem tri dana prije no što će se krenuti s tiskom. Ovaj princip klimatizacije tiskovnih podloga najčešće susrećemo u tiskarama kod nas. [13]



### 3. EKSPERIMENTALNI DIO

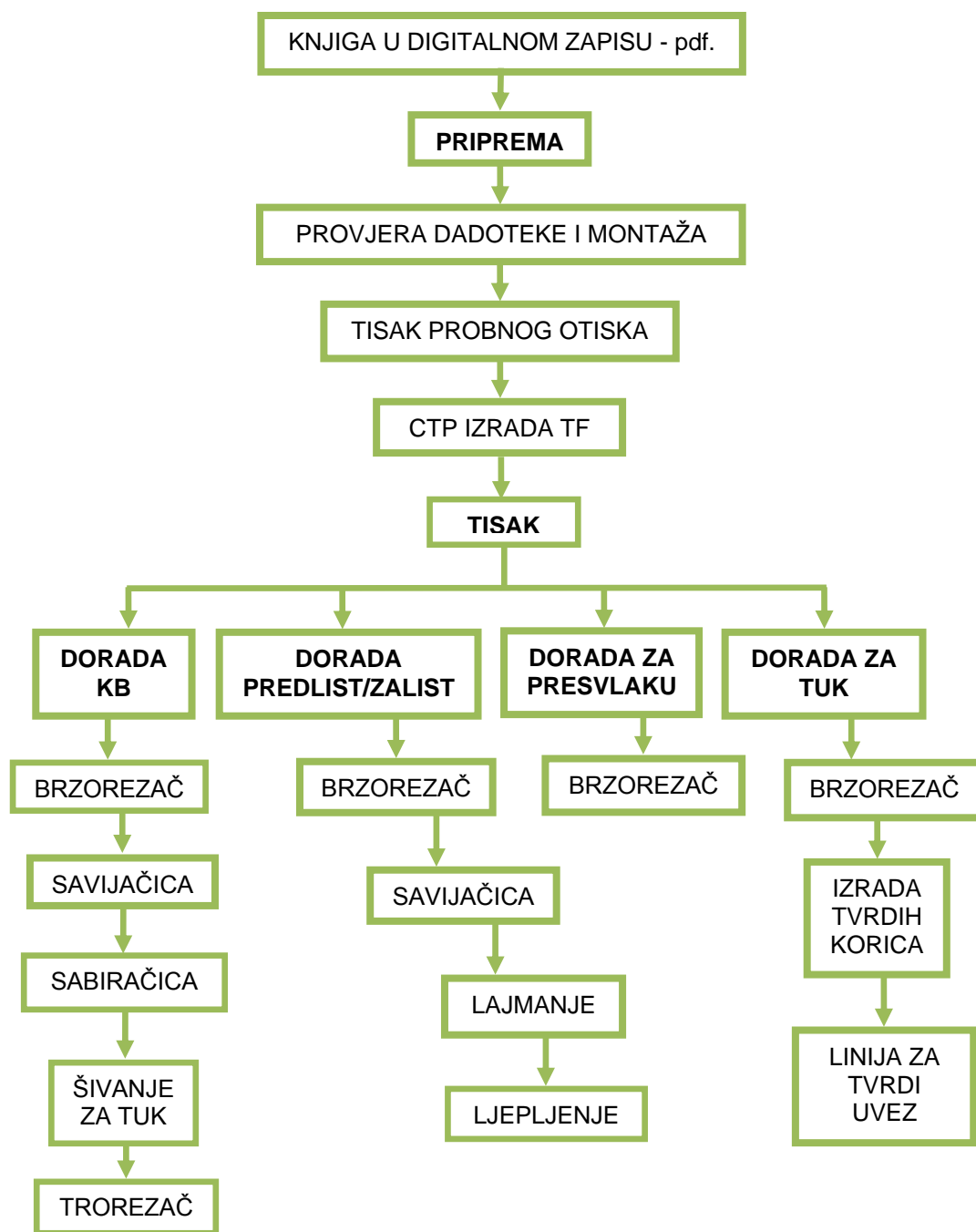
Osnovna podjela tiskanih medija je na komercijalne i periodičke grafičke medije radi čega razlikujemo i tiskare koje se bave jednom od ovih dviju vrsta tiskanih medija. Zbog kompleksnih tehnoloških procesa u proizvodnji predhodno navedenih grafičkih media vrlo su rijetke tiskare koje se bave tiskom obje vrste. [2] Komercijalni grafički mediji obuhvaćaju proizvode koji se povremeno pojavljuju kao što su [32]:

- Knjige
- Katalozi
- Brošure
- Plakati i letci
- Posjetnice
- Kalendari
- Razglednice

Periodički grafički mediji obuhvaćaju proizvode koji se pojavljuju povremeno s definiranom periodikom izlaženja i svrstavaju se u masovne medije. Oni se još nazivaju periodičke publikacije jer su to zapravo dnevna, tjedna ili mjesečna izdanja koja su na raznovrsne načine dizajnirana i grafički obrađena, a dijelimo ih na [32]:

- Novine
- Revije
- Časopise
- Ostale povremene listove

Budući da komercijalni grafički mediji još uvijek predstavljaju većinski dio grafičke proizvodnje eksperimentalni dio rada je zasnovan na analizi tehnološkog procesa proizvodnje tvrdo uvezane knjige koji je prikazan slikom 32. Ona je proizvedena u tiskari koja je specijalizirana za proizvodnju ovakvih tiskanih medija i sukladno tome je opremljena potrebnom tehnologijom. Uvez knjige se radi na liniji za tvrdi uvez koju tiskara ne posjeduje ali surađuje s kooperantom koji taj dio posla radi umjesto njih te na taj način posao zadržava za sebe i ostvaruje profit.



Slika 35. Shematski prikaz tehnološkog procesa proizvodnje tvrdo uvezane knjige

### 3.1. Plan rada i metodologija istraživanja

Istraživanje u ovom diplomskom radu provedeno je na način da se na temelju specifikacije proizvoda, odnosno snimka napravi kalkulacija proizvoda na temelju koje se provodi analiza kalkulacije napravljene u tiskari. Kalkulacija u oba slučaja obuhvaća svaki pojedini proizvodni proces u proizvodnji tvrdo uvezane knjige. Također su izračunati radni tijekovi na pojedinim grafičkim strojevima bez kojih proizvodnja ovog grafičkog proizvoda ne bi bila moguća.

Cilj rada je kroz opisanu metodu istraživanja definirati proizvodne "rupe" u svim procesima koji su prisutni, kako bi se postigla što bolja efikasnost proizvodnje i osiguralo profitabilno poslovanje tiskare. Budući da je konkurencija na tržištu ogromna „rupe“ je nemoguće prikazati u novčanoj vrijednosti te se kao ekvivalentna vrijednost uzima vrijeme. Također potrebno je uzeti u obzir da se u proizvodnji mogu pojaviti nebrojeni nepredvidivi problemi prilikom rada zbog čega može doći do raznih odstupanja od predviđenih vrijednosti definiranih kalkulacijom. Radi toga je provedena i analiza očekivanog i stvarnog stanja procesa u proizvodnji sa ciljem njezinog unaprijeđenja kako bi se ponavljanje pogreške svelo na najmanju moguću vjerojatnost.

### 3.2. Specifikacija proizvoda

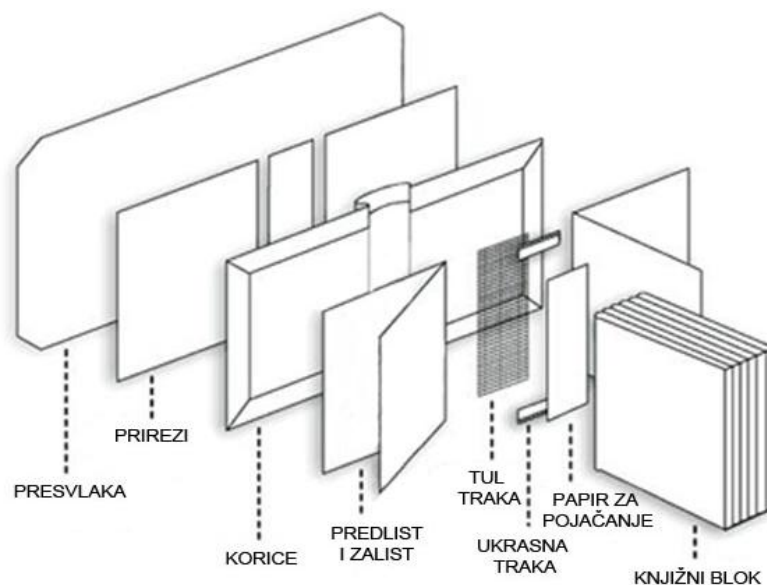
Proizvodnji u tiskari prethodi ugovaranje posla s klijentom koji može doći osobno ili jednostavno svoj upit poslati e-mailom. Eksperimentalni dio diplomskog rada izvršen je u suradnji s tiskarom koja ne vrši uslugu grafičkog dizajna, stoga klijent treba imati već grafički oblikovan proizvod u digitalnom obliku. Tijekom oblikovanja grafičkog proizvoda on treba biti na odgovarajući način pripremljen za tisak sukladno uputama tiskare kao što su [33]:

- PDF format sa uključenim svim fontovima
- ICC profili trebaju biti isključeni
- CMYK (crni tekst iz K) + Pantone ako ih ima
- Napust = 3 mm sa svake strane
- Isključiti sve oznake osim oznake reza 3 mm odmaknute od formata
- „Štancanje“ ili lak označiti kao petu boju u „overprintu“

Nadalje temeljem razgovora s klijentom potrebno je istražiti kakve zahtjeve ima te namjenu i specifikaciju proizvoda. Nakon što su definirani svi potrebni parametri radi se kalkulacija za proizvod, otvara radni nalog i kreće u proizvodnju. Opisanom metodom je definiran grafički proizvod, odnosno tvrdo uvezana knjiga koja je ilustrativnog karaktera sa sljedećim specifikacijama:

- GP: Knjiga
- $F_{GP}$ : 17 x 24 cm
- N: 450 kom
- $O_{KB}$ : 304 str. + P/Z + korice
- U: tvrdi uvez šivano
- $P_{KB}$ : 135 g/m<sup>2</sup> kunstdruck Matt
- $T_{KB}$ : 4/4
- $P_{P/Z}$ : 140 g/m<sup>2</sup> Agripina
- $T_{P/Z}$ : 1/0 PANTONE 032 tisak u margo
- $P_{PRESVLAKA}$ : 135 g/m<sup>2</sup>
- $T_{PRESVLAKA}$ : 40/ tisak u margo

Budući da je tvrdo uvezana knjiga jedan od najsloženijih grafičkih proizvoda radi komponenti od koji je sačinjena kao što je prikazano slikom 36., tijekom izrade kalkulacije vrlo je važno uzeti u obzir sve parametre proizvoda i tehnološke procese koji su potrebni za njezinu izradu.



Slika 36. Shematski prikaz svih komponenti tvrdo uvezane knjige

### 3.3. Kalkulacija za tvrdo uvezanu knjigu

Cijena gotovog proizvoda se definira na temelju kalkulacije. Ona treba sadržavati sve tehničke i tehnološke parametre koji su prisutni u proizvodnji knjižnog bloka (KB), predlista i zalista (P/Z) kao i presvlake za tvrdo uvezanu knjigu. Stoga predstavlja ključan čimbenik da se proizvod realizira kvalitetno, brzo i po povoljnoj cijeni. Preduvjet da bi se svi parametri kvalitetno odabrali je da grafički tehnolog raspolaže sa svim informacijama o proizvodu i dostupnoj tehnologiji u proizvodnji. [2]

Strojni park s kojim tiskara raspolaže prikazan je na slici 37. te se može uočiti da nema linije za tvrdi uvez. Stoga se ta faza grafičke proizvodnje radi u suradnji s kooperantom ali ju je potrebno definirati kalkulacijom.

#### KBA Rapida 105

- 5/0 + VD lak
- Hvataljke: 11 mm
- Min. zona otiskivanja: 350 x 520 mm
- Max. zona otiskivanja: 710 x 1040 mm
- Min. format papira: 360 x 520 mm
- Max. format papira: 720 x 1050 mm

#### CD Heidelberg

- 4/0
- Hvataljke: 11 mm
- Min. zona otiskivanja: 330 x 480 mm
- Max. zona otiskivanja: 710 x 1020 mm
- Min. format papira: 340 x 480 mm
- Max. format papira: 720 x 1020 mm

#### Savijačica

- Format: 700 x 1000 mm
- Brzina rada: 4000 KA/h
- Podešavanje 20 min/KA 16.str

#### Sabiračica

- Format: 297 x 420 mm
- Brzina rada: 2000 KB/h
- Podešavanje: 20 min

#### Stroj za meki uvez knjige

- Min. format: 145 x 105 mm
- Max. format: 320 x 320 mm

#### Pancer linija

- Min. format: 82 x 140 mm
- Max. format: 305 x 365 mm

#### Brzorezač

- Dužina rezne linije: 1150 mm
- Max. visina kupa: 120 mm
- Brzina rada: 300 kupa/h
- Podešavanje: 30 min

#### Trorezač

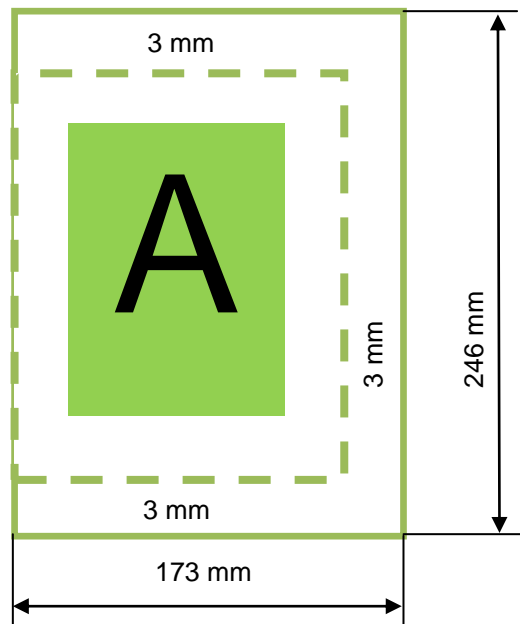
- Min. format: 90 x 90 mm
- Max. format: 290 x 350 mm
- Debljina: 5 do 80 mm

*Slika 37. Strojni park tiskare*

#### 3.3.1. Minimalna neobrezana veličina – knjižni blok

Proizvodnja tvrdo uvezane knjige započinje tiskom araka i završava uljepljivanjem knjižnog bloka u tvrde korice. Za vrijeme manipulacije s tiskovnim arcima, odnosno knjižnim arcima u proizvodnji postoje mnoge situacije u kojima može doći do njihovog oštećenja. Stoga se iz predostrožnosti na format gotovog proizvoda dodaje minimalna neobrezana veličina koja predstavlja veličinu proizvoda prije faze obrezivanja na kraju

proizvodnje. [2] Minimalna neobrezana veličina (MNV) se određuje tako da se na gotovi format nadoda od 3 do 5 mm u glavi, nogama i vanjskom rubu jer se knjižni arci uvezuju u knjižni blok šivanjem koncem. Radi što veće iskoristivosti papira poželjno je da se nadoda što manje ali to sve ovisi i o tehnologiji s kojom se raspolaže, odnosno održavanju strojeva. Na slici 38. prikazan je princip određivanja MNV za format gotovog proizvoda 170 x 240 mm i iznosi 173 x 246 mm.



*Slika 38. Minimalna neobrezana veličina za format gotovog proizvoda 170 x 240 mm iznosi 173 x 246 mm*

### 3.3.2. Proračun broja listova iz reda papira – knjižni blok

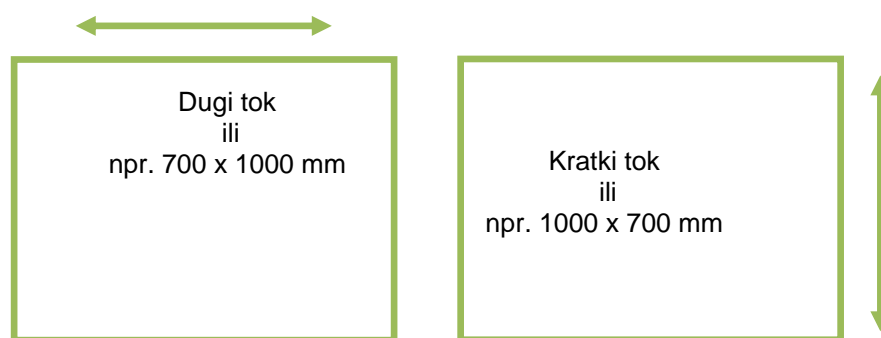
Proračunom je potrebno ustanoviti koliko listova MNV stane po uzdužnoj i poprečnoj strani osnovnog reda papira kada proizvod stoji uspravno, odnosno ležeći. Na temelju rezultata potrebno je definirati na kojem formatu papira će se vršiti tisak i zatim doradni procesi u proizvodnji. [2] Proračun prikazan slikom 39. potrebno je raditi iz redova papira koje tiskara koristi, a to su:

- A1<sup>+</sup> 630 x 880 mm
- A1<sup>+</sup> 640 x 900 mm
- B1 700 x 1000 mm
- B1<sup>+</sup> 720 x 1020 mm

<del> <math display="block">\begin{array}{r} 1020 \times 720 \\ 173 \times 246 \\ \hline 5 \times 2 = 10 \\ (155) (228) \end{array}</math> </del>	<del> <math display="block">\begin{array}{r} 1020 \times 720 \\ 246 \times 173 \\ \hline 4 \times 4 = 16 \\ (36) (28) \end{array}</math> </del>	B1 <sup>+</sup> format 1020 x 720 mm
<del> <math display="block">\begin{array}{r} 1000 \times 700 \\ 173 \times 246 \\ \hline 5 \times 2 = 10 \\ (135) (208) \end{array}</math> </del>	<del> <math display="block">\begin{array}{r} 1000 \times 700 \\ 246 \times 173 \\ \hline 4 \times 4 = 16 \\ (16) (8) \end{array}</math> </del>	B1 format 1000 x 700 mm
<del> <math display="block">\begin{array}{r} 900 \times 640 \\ 246 \times 173 \\ \hline 3 \times 3 = 9 \\ (162) (121) \end{array}</math> </del>	<del> <math display="block">\begin{array}{r} 900 \times 640 \\ 173 \times 246 \\ \hline 5 \times 2 = 10 \\ (35) (148) \end{array}</math> </del>	A1 <sup>+</sup> format 900 x 640 mm
<del> <math display="block">\begin{array}{r} 880 \times 630 \\ 246 \times 173 \\ \hline 3 \times 3 = 9 \\ (142) (111) \end{array}</math> </del>	<del> <math display="block">\begin{array}{r} 880 \times 630 \\ 173 \times 246 \\ \hline 5 \times 2 = 10 \\ (15) (138) \end{array}</math> </del>	A1 <sup>+</sup> format 900 x 640 mm

Slika 39. Proračun broja listova iz reda papira

Prilikom odabira reda papira potrebno je voditi računa o toku vlaknanaca koji određuje u kojem smjeru su okrenuta celulozna vlakanca u papiru kao što je prikazano slikom 40. Ako su vlakanca u istom smjeru kao duža stranica onda je to dugi ili uzdužni tok papira, a ako su vlakanca u istom smjeru kao kraća stranica onda je to kratki ili poprečni tok papira. [2]

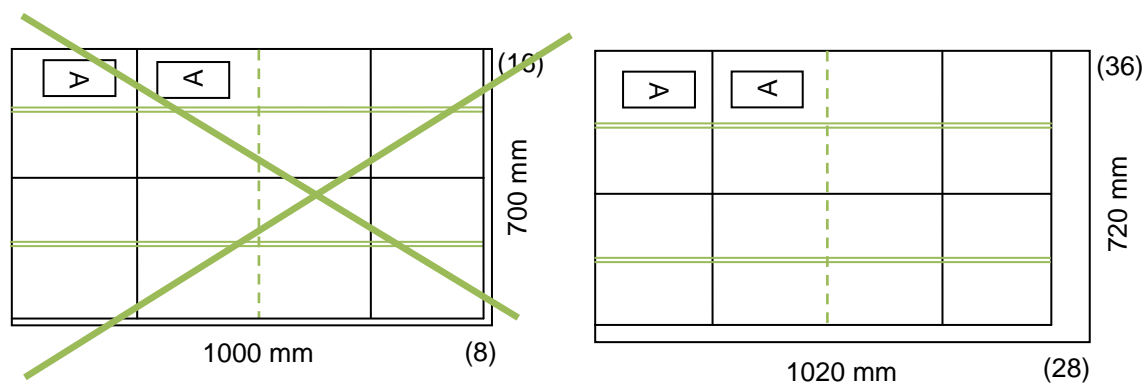


Slika 40. Tok vlaknanaca u papiru

Kada se radi proizvod kao što je knjiga nakon tiska je potrebno dobivene tiskovne arke savijati i time formirati knjižne arke. Zato je od velike važnosti da tok papira bude paralelan s hrptom i isti za cijeli KB, odnosno nakladu. U tom slučaju se red papira odabire na osnovu paprametara kojima je utvrđeno [2]:

- je li moguće navedeni papir saviti prema potrebi proizvoda
- u proračunu, po dužoj i po kraćoj stranici broj listova je dijeljiv s dva
- koji red ima najmanji ostatak
- je li odabrani red papira moguće otisnuti s obzirom na veličinu stroja
- da se ne otiskuje na području hvataljki papira

Sve navedene parametre zadovoljava B1<sup>+</sup> format ali i B1 format jer u knjižnom bloku nema tiska u margo te je za hvataljke na stroju moguće koristiti margo vanjskog ruba. Prednost manjeg formata je veća iskoristivost papira, odnosno manji ostatak u odnosu na B1<sup>+</sup>. Nedostatak je mogućnost gužvanja ili mazanja gotovog proizvoda što je moguće spriječiti uz veliku pažnju i preciznost radnika te u nanometar točnu daljnju obradu na doradnim strojevima. Navedeno može znatno usporiti proizvodnju što ne garantira da će proizvod na kraju biti uspješno i kvalitetno napravljen radi tehnoloških ograničenja koje svaki stroj ima. Prednost B1<sup>+</sup> formata je što se višak može rasporediti na cijeli arak jednako te nakon tiska nije potrebno obrezivanje na brzorezaču čime se dodatno ubrzava proces proizvodnje. Uzmu li se u obzir sve prednosti i nedostaci rješenje se nameće samo po sebi te je tisak knjižnog bloka potrebno vršiti na B1<sup>+</sup> formatu.



Slika 41. Odabrani red papira na osnovu parametara.

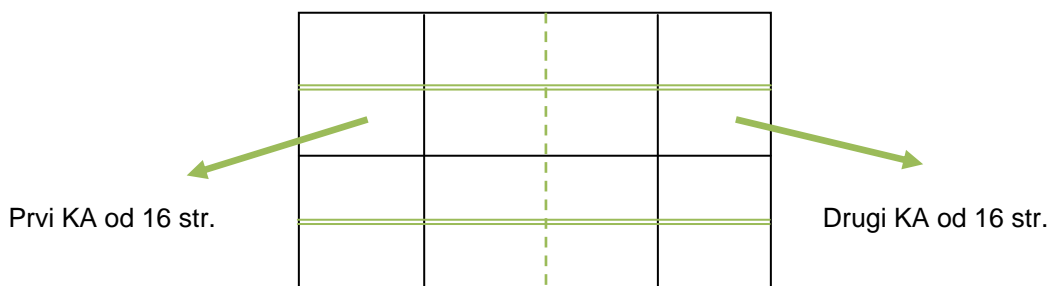


### 3.3.3. Utvrđivanje osnovne uvezne jedinice – knjižni blok

Osnovna uvezna jedinica predstavlja temeljnu građu knjižnog bloka. Za njezino utvrđivanje potrebno je ustanoviti kolika je maksimalna veličina knjižnog arka koji se može otisnuti i uvezati na temelju [2]:

- gramature papira
- formata stroja za tisak
- formata stroja za savijanje

B1+ format zadovoljava sve kriterije ali se ne preporuča koristiti kada su potrebna 4 križna savijanja zbog gramature papira koja je definirana specifikacijom proizvoda. Budući da bi se zbog gramature papira mogla pojaviti nepoželjna pojava zvana „žabice“, KA od 32 strane je potrebno razrezivanjem na brzorezaču smanjiti na KA od 16 strana. Arke je potrebno razrezati nakon tiska, odnosno prije njihovog savijanja na stroju za savijanje. Dakle osnovna uvezna jedinica je KA od 16 stranica koji će se otiskivati na TA od 32 strane kao što je prikazano na slici 42.



*Slika 42. Shematski prikaz tiskovnog arka od 32 strane koji se sastoji od 2 KA od 16 strana*

### 3.3.4. Utvrđivanje broja knjižnih araka – knjižni blok

Broj knjižnih araka potrebnih za knjižni blok moguće je izračunati na način da se opseg knjižnog bloka podijeli s brojem stranica osnovne uvezne jedinice. Opseg knjižnog bloka je definiran specifikacijom proizvoda i iznosi 304 strane, a osnovna uvezna jedinica je KA od 16 strana. Temeljem tih vrijednosti moguće je izračunati razmještaj stranica u knjižnom bloku prikazan slikom 43.

$$\frac{304}{16} = 19 \text{ KA } 16 \text{ str.}$$

I.	KA	1. - 16. str.	XI.	KA	161. - 176. str.
II.	KA	17. - 32. str.	XII.	KA	177. - 192. str.
III.	KA	33. - 48. str.	XIII.	KA	193. - 208. str.
IV.	KA	49. - 64. str.	XIV.	KA	209. - 224. str.
V.	KA	65. - 80. str.	XV.	KA	225. - 240. str.
VI.	KA	81. - 96. str.	XVI.	KA	241. - 256. str.
VII.	KA	97. - 112. str.	XVII.	KA	257. - 272. str.
VIII.	KA	113. - 128. str.	XVIII.	KA	273. - 288. str.
IX.	KA	129. - 144. str.	XIX.	KA	289. - 304. str.
X.	KA	145. - 160. str.			

*Slika 43. Razmještaj stranica u knjižnom bloku*

### 3.3.5. Izrada i označavanje makete – knjižni blok




Maketa je ručno izrađen proizvod sa identičnom tiskovnom podlogom koja će se koristiti u proizvodnji. Svrha makete je da se pomoću nje uvide potencijalne pogreške i problemi koji bi se mogli javiti u proizvodnji. KA se savijaju po dužoj ili po kraćoj strani s tim da prva stranica dolje - desno mora biti slobodna. Dva ili više savijanja jedan u odnosu na drugi mogu biti savijeni križno, paralelno ili kombinirano. Na maketi je potrebno označiti:

- vanjsku i unutarnju tiskovnu formu
- oznaku rednog broja KA
- paginirati stranice
- uložne kuteve za doradu

Nakon što su sve potrebne informacije označene potrebno je KA složiti jedan na drugi sistemom „arak na arak“. Arci koji su manji od osnovne uvezne jedinice se stavljaju na predzadnje mjesto u knjižnom bloku osim ako nema drugih tehnoloških uvjeta. Za KA od 4 strane nije poželjno da bude samostalan u KB vec ga je potrebno staviti na principu „arak u arak“ sa sljedećim po veličini i tako kao cjelinu na predzadnje mjesto u KB.

### 3.3.6. Izgled tiskovnih araka – knjižni blok

Kako će izgledati tiskovni arci (TA) definira se montažom knjižnih araka na osnovnu uveznu jedinicu, odnosno knjižni arak od 16 stranica. Na tiskovnim arcima je potrebno označiti sljedeće parametre:

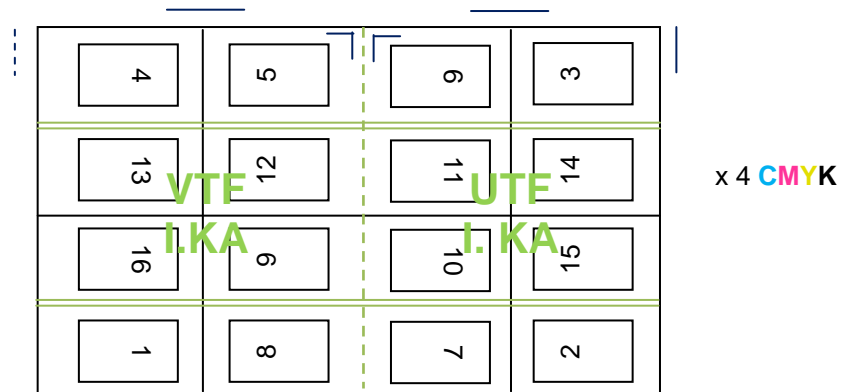
- čeone i bočne marke
- liniju razrezivanja 
- linije veza 
- linije savijanja 
- uložni kut sa doradu na svakom knjižnom arku
- raspored stranica i oznaku svakog arka

Garancija da će arak biti savijen uvijek na istom mjestu je uložni kut prema kojem se potrebno orijentirati prilikom postavljanja tiskovnih araka u stroj za savijanje pomoću kojeg se formiraju knjižni arci. Ukoliko se uložni kut nebi poštivao ili nije pozicioniran na odgovarajućem mjestu prilikom savijanja nastao bi pomak od nekoliko milimetara što bi narušilo kvalitetu gotovog proizvoda. Označavanje uložnih kuteva za doradu na svakom knjižnom arku se radi na osnovu jednog od pravila [2]:

- ukoliko na TA ne postoji linija razrezivanja, uložni kut za doradu nalazi se na spoju čeone i bočne marke
- ukoliko postoji linija razrezivanja, onda se uložni kut za doradu nalazi uz liniju razrezivanja sa strane čeone ili bočne marke
- ukoliko postoji dvije ili više linija razrezivanja onda se uložni kut stavlja na sjecište tih linija kad god je to moguće

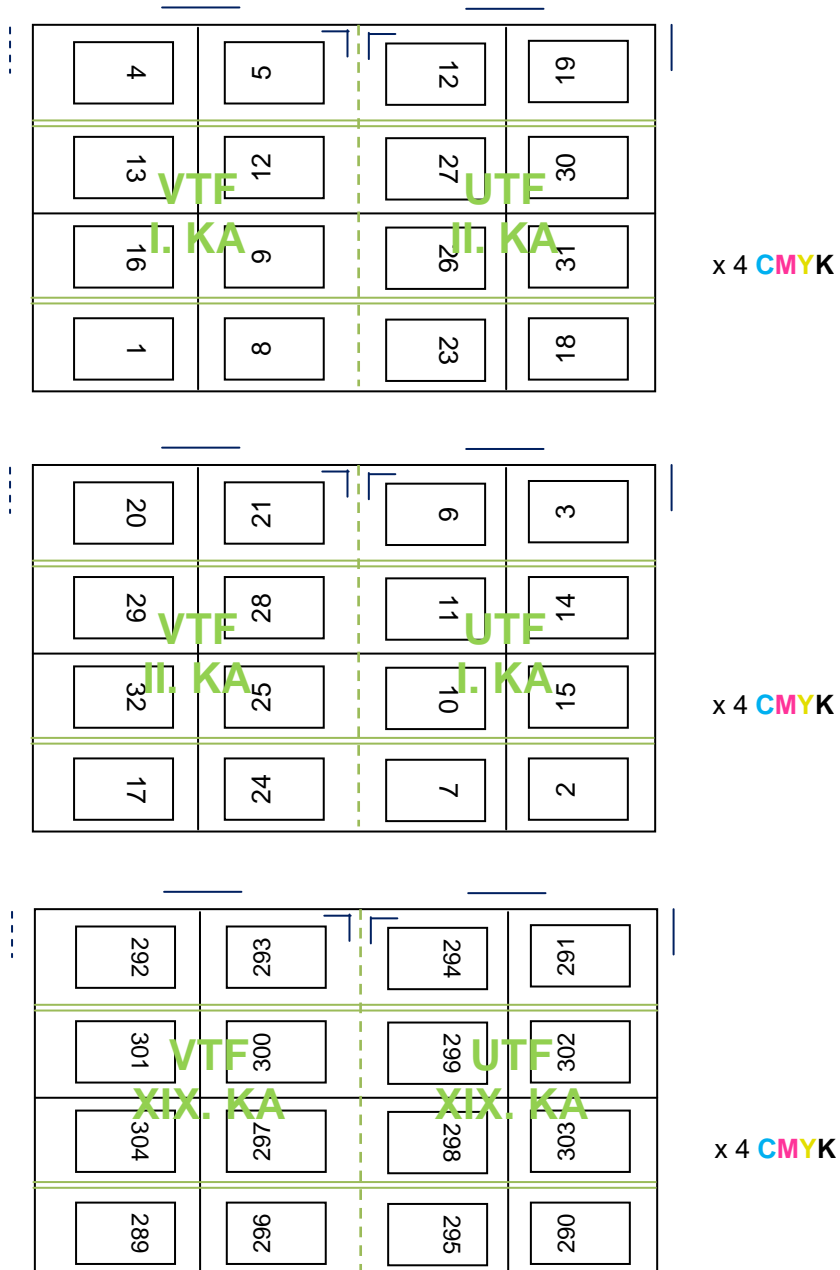
Specifikacijom proizvoda je definirano da se radi o obostranoj četverbojnoj reprodukciji što uvjetuje montažu knjižnog arka na tiskovni arak. Kao što je već bilo definirano na jedan tiskovni arak od 32 strane potrebno je tiskati dva knjižna arka od 16 strana te se javlja potreba za okretanjem araka prilikom tiska, tiskovni arak treba izgledati kao što je prikazano slikom 44. Kod tiska na okret, bočnu marku je potrebno nakon svakog arka okretati na drugu stranu. Prednost ovog načina je manji broj tiskovnih formi, ne gubi se vrijeme na mijenjanje ploča u stroju za drugu stranu i svaki se arak nakon tiska može transportirati u doradu.

Problem koji se može pojaviti u tisku je mazanje otisaka jer je skraćeno vrijeme sušenja tiskarske boje ali to je moguće riješiti manjom brzinom rada tiskarskog stroja ili puderom koji se nanosi na otiske na izlagaćem uređaju.



Slika 44. Shematski prikaz tiskovnog arka sa dva knjižna arka metodom tiska „arak na okret“




Ako se tiskovni arak montira na ovakav način potrebno je vršiti tisak s jedne strane araka sa 4 procesne boje. Nakon što su sve tiskovne boje otisnute arke je potrebno okrenuti i vršiti tisak istog ali sada s druge strane arka. Raspored stranica je na svim tiskovnim arcima jednak za sve knjižne arke u knjižnom bloku te je za tisak potrebno ukupno 76 tiskovnih formi, a sve je moguće definirati jednim radnim nalogom. Međutim, u praksi se susrećemo s još jednom metodom montaže prikazanom na slici 45. gdje se na isti TA pozicionira vanjska tiskovna forma (VTF) prvog knjižnog arka i unutanja tiskovna forma (UTF) drugog knjižnog arka, a skraćeno se označava „S/W“. Opisana metoda se najčeće koristi prilikom tiska na osmerobojuom stroju koji ima mogućnost okretanja araka nakon prve četiri tiskovne jedinice. Za tisak je potreban jednak broj ploča ali se preporuča tisak knjižnog bloka definirati s dva radna naloga. Iz razloga što prvih 18 tiskovnih araka ima isti raspored stranica ali 19. ne jer je knjiga sačinjena od neparnog broja knjižnih araka. U suštini dobiva se identičan rezultat pa metoda kojom će se formirati tiskovni arci ovisi o „software-u“ koji se koristi u tiskari i o grafičkom tehnologu koji radi kalkulaciju. Jedina prednost prve metode ja ta da nije potrebno otvarati dva radna naloga što smanjuje papirologiju i olakšava radnicima praćenje uputa definiranih jednim radnim nalogom za knjižni blok.



Slika 45. Shematski prikaz tiskovnog arka sa dva knjižna arka metodom tiska „S/W“

### 3.3.7. Montažni arak – knjižni blok

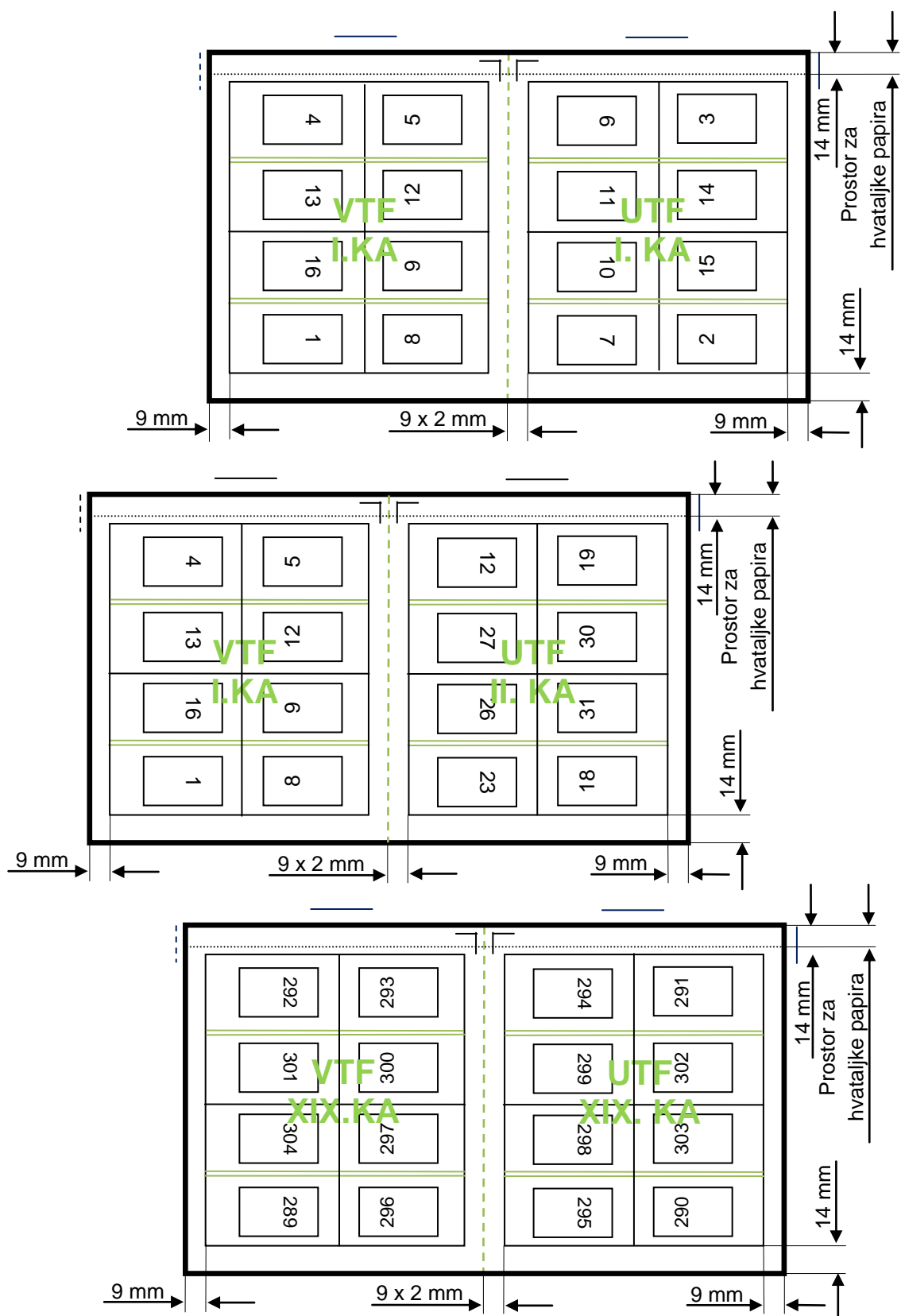
Montažni arak djelatnicima u tiskari služi kao „nacrt“ kako su postavljene stranice na tiskovnom arku te je nužno potrebno da sadržava sve pripadajuće strogo definirane oznake izražene u realnoj veličini:

- čeone i bočne marke
- liniju razrezivanja 
- linije veza 
- linije savijanja 
- uložni kut sa doradu
- raspored stranica i oznaku svakog arka

Ako se radi klasičnim sustavom snimanja ploča, montažni arak se radi fizički u mjerilu 1:1, odnosno ako se ploče rade „CtP“ sustavom, isti može biti izrađen računalom. Sukladno impoziciji i ostatku na redu papira predviđenom za tisak montažni arak može biti projektiran na dva načina [2]:

1. Ako se stranice s MNV međusobno dodiruju uz liniju razrezivanja po sredini, arke je potrebno predhodno obrezati sa svih strana, oko 5 mm od linije MNV ili na liniju MNV s ciljem uklanjanja ostatka. Time se omogućava lakša daljnja manipulacija s arkom i dobiva se jednaka udaljenost do ruba papira sa svih strana, a nakon razrezivanja svi arci su istih dimenzija. Nedostatak ovog sistema je da postoji faza obrezivanja uz razrezivanje što dodatno poskupljuje proizvod.
2. Ako se stranice proširuju na stvarnu neobrezanu veličinu, odnosno svi ostaci se ravnomjerno rasporede sa svih strana osim na strani veza, tada se izbjegava faza obrezivanja. Arci nakon razrezivanja mogu biti različitih dimenzija zbog tolerancije u veličini papira.

Budući je ostatak na odabranom redu papira dovoljan, montažni arak prikazan slikom 46. potrebno je napraviti na principu drugog načina. Ako se montažni arak projektira metodom „arak na okret“ onda je jednak za sve knjižne arke, a ako se radi na principu „S/W“ onda je isti za sve knjižne arke osim zadnjeg.



Slika 46. Shematski prikaz montažnog arka projektiranog metodom „arak na okret“ (gore) i „S/W“ (sredina i dolje)

### 3.3.8. Proračun repromaterijala za knjižni blok

Proračun treba obuhvaćati kompletan repromaterijal koji je potreban i bez kojeg ne bi bilo moguće realizirati gotovi poluproizvod, odnosno knjižni blok. Stoga je potrebno izračunati sa koliko tiskovnih formi uz četiri procesne boje je moguće otisnuti cijelu nakladu na odgovarajuću tiskovnu podlogu. Također, potrebno je izračunati koliko je vremena potrebno za tisak kako bi se mogla organizirati daljnja proizvodnja u tiskari. Specifikacijom proizvoda definirano je da naklada iznosi 450 komada ali se proizvodnja radi sa nešto više zbog podešavanja tiskarskog stroja i doradnih procesa. Proračun papira se radi na način da se za svaki tiskovni arak izračuna koliko je araka potrebno za tisak cijele naklade, te se na to dodaje dodatak za tisak i doradu. [2] Za tisak je potrebno dodati od 10% do 30% repromaterijala ovisno o zahtjevnosti proizvoda i strojevima, a za doradu isto toliko. Stoga broj araka potreban za tisak cijele naklade iznosi:

$$19 \times 450/2 + 20\% (\text{tisak}) + 25\% (\text{dorada}) = 4275 + 855 + 1068 \quad (1) \\ = 6198 \text{ B1}^+$$

$$\text{kg} = 6198 \times 135 \text{ g/m}^2 \times (1,02 \times 0,72) / 1000 \quad (2) \\ = 614,49 \text{ kg}$$

Prije početka tiska, tiskarsku boju je potrebno razribati i podesiti debljinu njezinog nanosa na tiskovnu podlogu. Određivanje potrebne količine tiskarske boje u tiskari radi se prosječno prema potrošnji boje na prijašnjim radnim nalogima i ne smije iznositi manje od 0,5 kg. Također, može se raditi pomoću normativa koji kaže da je za 1000 araka obostrano otisnutih sa 4 procesne boje i prosječnom pokrivenosti potrebno 0,5 kg tiskarske boje. [2] Budući da je u proizvodnji potrebno reproducirati 4/4 otisak na 6198 B1<sup>+</sup> araka, tiskarske boje je potrebno:

$$6198 / 1000 \times 0,5 = 3,1 \text{ kg} \quad (3)$$

Tiskara raspolaže s dva tiskarska stroja na kojima je moguće vršiti tisak s obzirom na format papira, a to su CD Heidelberg, 4/0 i KBA Rapida 105, 5/0. Na prvom stroju je moguće ostvariti iskoristivost 100%, a na drugom 80% jer je potrebno reproducirati 4/4 otiske. Vrijeme rada stroja za tisak izračunava se prema normativu tako da se za sve arke uzme ukupni broj otisaka, podijeli s prosječnom brzinom rada stroja i doda vrijeme



za pripremu stroja. Kako su strojevi različiti kao i njihovo stanje, uvijek treba koristiti normative pojedine tiskare ako isti postoje. [2] Na kojem stroju će se vršiti tisak ovisi o voditelju proizvodnje, raspoloživosti strojeva i ostalim poslovima u proizvodnji. Prosječna brzina rada, prilikom tiska naklade od 450 komada na CD Heidelberg-u je 3000 otisaka/h, a kod KBA Rapida 105 prosječna brzina iznosi 4000 otisaka/h. Temeljem toga vrijeme koje je potrebno za tisak iznosi:

$$\begin{aligned} \text{CD Heidelberg } 6198 \times 2 / 3000 &= 4,13 + (1 \times 0,5) + (18 \times 0,33) && (4) \\ &= 4,13 + 0,5 + 5,94 \\ &= 10,57 \text{ h} \approx 10 \text{ h i } 35 \text{ min} \end{aligned}$$

$$\begin{aligned} \text{KBA Rapida } 6198 \times 2 / 4000 &= 3,1 + (1 \times 0,5) + (18 \times 0,33) && (5) \\ 105 &= 3,1 + 0,5 + 5,94 \\ &= 9,54 \text{ h} \approx 9 \text{ h i } 32 \text{ min} \end{aligned}$$

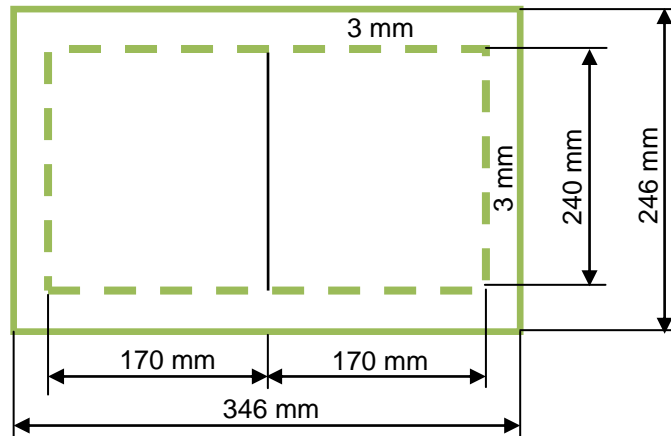
Broj ploča potrebnih za tisak knjižnog bloka izračunava se na način da se prilikom tiska jednog KA za svaku tiskovnu jedinicu računa po jedna tiskovna forma za tisak jedne tiskarske boje. [2]

Broj tiskovnih formi potrebnih za tisak knjižnog bloka tvrdo uvezane knjige iznosi:

$$19 \text{ KA} \times 4 \text{ CMYK} = 76 \text{ TF} \quad (6)$$

### 3.3.9. Minimalna neobrezana veličina – predlist/zalist

Predlist i zalist služe kao poveznica između knjižnog bloka i korica jer se pomoću njih knjižni blok uljepljuje u tvrde korice. Napust od 3 do 5 mm je potrebno dodati sa sve četiri strane kao što je prikazano na slici 47.



Slika 47. Minimalna neobrezana veličina predlista i zalista

### 3.3.10. Proračun broja listova iz reda papira – predlist/zalist

Tijekom donošenja odluke na kojem će se redu papira tiskati predlist i zalist treba voditi računa da oni imaju tisak u margo. Zato je potrebno odabrati red papira sa dovoljno ostatka kako bi se mogao osigurati prostor za hvataljke papira, a da se ne ulazi u zonu otiskivanja pritom vodeći računa o što većoj iskoristivosti arka. Temeljem proračuna prikazanog slikom 48. na redovima papira korištenih kao i kod knjižnog bloka ustanovljeno je da je tisak potrebno vršiti na B1<sup>+</sup> formatu.

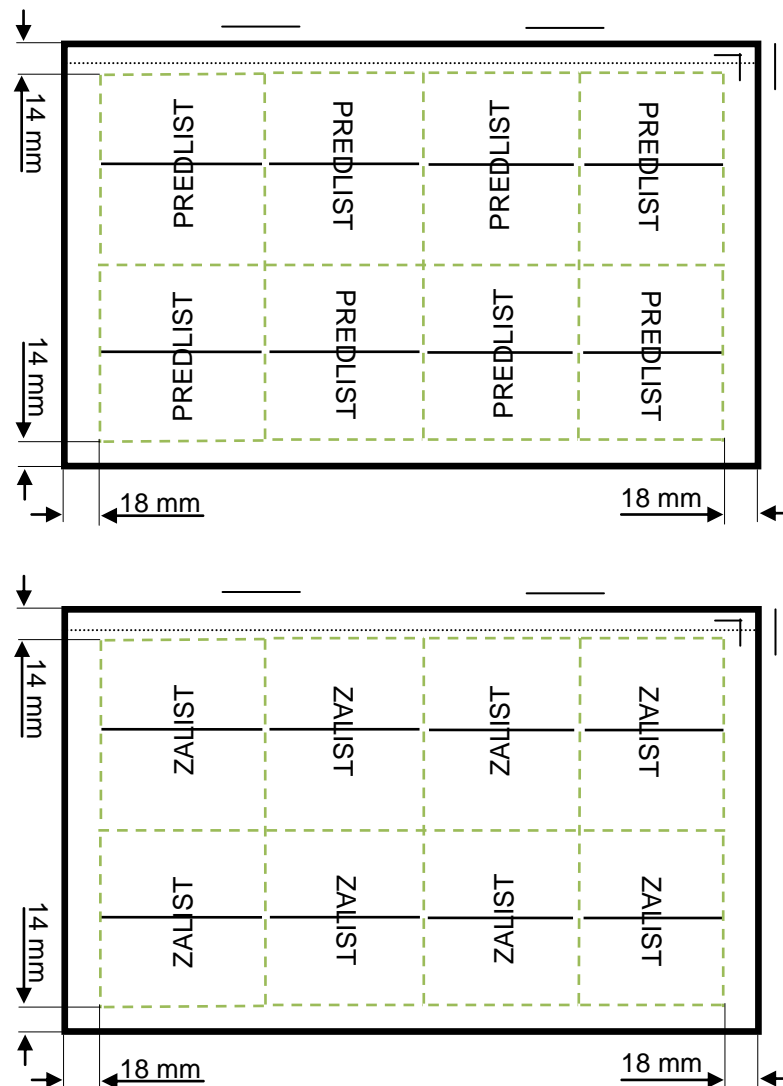
$$\begin{array}{r} 1020 \times 720 \\ 246 \times 346 \\ \hline 4 \times 2 = 8 \\ (36) \quad (28) \end{array} \quad \text{B1}^+ \text{ format } 1020 \times 720 \text{ mm}$$

Slika 48. Proračun za odabrani B1<sup>+</sup> format

### 3.3.11. Montažni arak – predlist/zalist

Na montažnom arku prikazanom na slici 49. potrebno je označiti sve oznake koje su neophodne za odgovarajuću manipulaciju arcima u proizvodnji poput:

- čeone i bočne marke
- linije razrezivanja - - - - -
- linije savijanja —————
- uložni kut sa doradu



Slika 49. Montažni arci za predlist i zalist

### 3.3.12. Kalkulacija repromaterijala za predlist i zalist

Proračun papira je potrebno izvršiti kao i kod knjižnog bloka te je također potrebno dodati od 10% do 30% za tisak, odnosno doradu. Potrebna količina araka za predlist i zalist iznosi:

$$450 \times 2 / 8 = 113 + 20\% (\text{tisak}) + 25\% (\text{dorada}) = 165 \text{ B1}^+ \quad (7)$$

$$\begin{aligned} \text{kg} &= 165 \times 140 \text{ g/m}^2 \times (1,02 \times 0,72) / 1000 \\ &= 16,96 \text{ kg} \end{aligned} \quad (8)$$

Specifikacijom proizvoda je definirano da se predlist i zalist tiskaju specijalnom tiskarskom bojom pod nazivom PANTONE 032. Tisak se vrši samo s jedne strane arka za što je potrebno:

$$165 / 1000 \times 0,125 = 0,021 \text{ kg} \quad (9)$$

Prije početka tiska na stroju je potrebno tiskarsku boju razribati i podesiti njezin nanos na tiskovnu podlogu. Zato je normativom propisano da minimalna količina boje za tisak treba iznositi 0,5 kg. [2] Proračunom se dobiva vrijednost od 0,021 kg tiskarske boje ali je potrebno ukalkulirati potrošnju od 0,5 kg.

Predlist i zalist je moguće otisnuti na oba tiskarska stroja čija iskoristivost za CD Heidelberg iznosi 25%, a KBA Rapida 150 iznosi 20%. Ukoliko se tisak vrši prosječnom brzinom rada stroja, vrijeme koje je potrebno iznosi:

$$\begin{array}{ll} \text{CD Heidelberg} & 165 / 3000 = 0,055 + 0,5 \\ & = 0,56 \text{ h} \approx 36 \text{ min} \end{array} \quad (10)$$

$$\begin{array}{ll} \text{KBA Rapida} & 165 / 4000 = 0,041 + 0,5 \\ 105 & = 0,54 \text{ h} \approx 34 \text{ min} \end{array} \quad (11)$$

Potrebno je otisnuti jednobojnu reprodukciju pa na CtP uređaju treba razviti jednu tiskovnu formu.

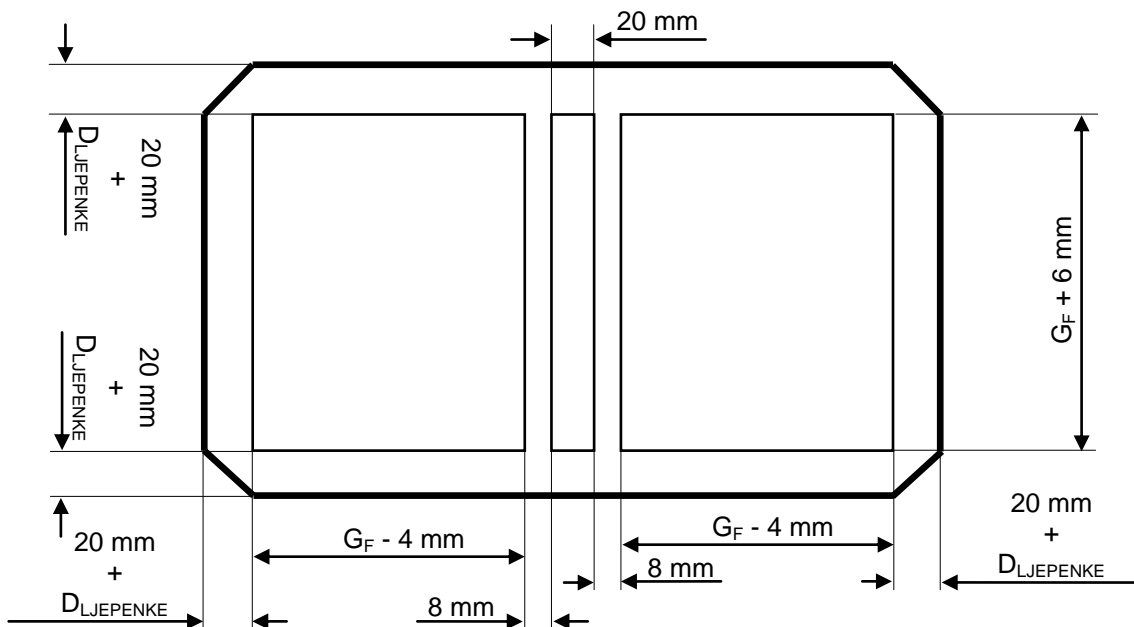
### 3.3.13. Minimalna neobrezana veličina – presvlaka

Presvlaka služi kao „ukras“ knjizi te ima zadaću privući pažnju kupca da se odluči kupiti baš taj proizvod. Pomoću nje se povezuju svi sastavni dijelovi tvrdo uvezanih korica pa je prilikom projektiranja potrebno uračunati sljedeće veličine:

- prireze stranica
- hrpteni uložak
- debljinu ljepenke

Projektiranjem tvrdo uvezane knjige prikazanim slikom 50. definirana je minimalna neobrezana veličina:

$$(20 + 2 + 166 + 8 + 20 + 8 + 166 + 20 + 2) \times (20 + 2 + 246 + 20 + 2) = 412 \times 290 \text{ mm} \quad (12)$$



Slika 50. Projektiranje presvlake za tvrdo uvezanu knjigu

### 3.3.14. Proračun broja listova iz reda papira – presvlaka

Tijekom proračuna potrebno je uzeti u obzir iste kriterije kao i kod proračuna za predlist i zalist jer presvlaka, također ima tisak u margo. Zato je potrebno odabrati red papira sa dovoljno ostatka kako bi se mogao osigurati prostor za hvataljke papira, a da se ne ulazi u zonu otiskivanja pritom vodeći računa o što većoj iskoristivosti arka. Temeljem

proračuna prikazanog slikom 51. na redovima papira korištenih kao i kod knjižnog bloka ustanovljeno je da je tisak potrebno vršiti na A1<sup>+</sup> formatu.

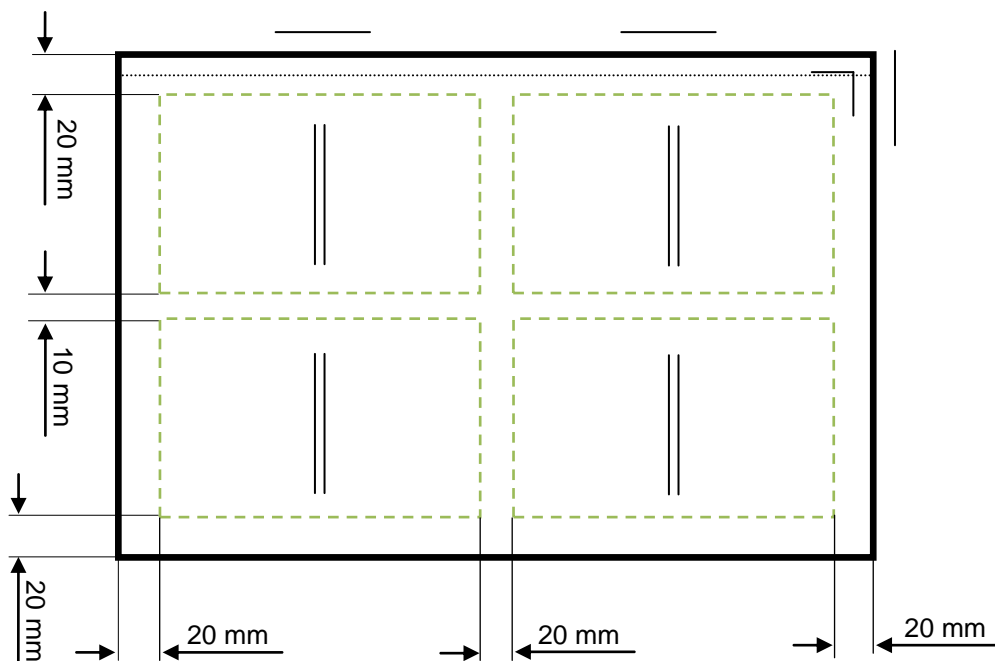
$$\begin{array}{r}
 880 \times 630 \\
 \hline
 412 \times 290 \\
 2 \times 2 = 8 \\
 (56) \quad (50)
 \end{array}
 \quad A1^+ \text{ format } 880 \times 630 \text{ mm}$$

*Slika 51. Proračun za odabrani A1<sup>+</sup> format*

### 3.3.15. Montažni arak – presvlaka

Na montažnom arku prikazanom na slici 52. potrebno je označiti sve oznake potrebne za manipulaciju acrima u proizvodnji poput:

- čeone i bočne marke
- linije razrezivanja - - - - -
- uložni kut sa doradu



*Slika 52. Montažni arak za presvlaku*

### 3.3.16. Kalkulacija repromaterijala za presvlaku

Proračun papira potreban za izradu presvlake se radi na istom principu kao što je to bio slučaj i do sada:

$$450 / 4 = 113 + 20\% \text{ (tisak)} + 25\% \text{ (dorada)} = 165 \text{ A1}^+ \quad (13)$$

$$\begin{aligned} \text{kg} &= 165 \times 135 \text{ g/m}^2 \times (1,02 \times 0,72) / 1000 \\ &= 16,36 \text{ kg} \end{aligned} \quad (14)$$

Presvlaka se tiska jednostrano sa 4 procesne boje za što su potrebne 4 tiskovne forme. Budući da je prije otiskivnja naklade, tiskarsku boju potrebno razribati i podesiti njezin nanos na tiskovnu podlogu za tisak je predviđeno:

$$165 / 1000 \times 0,5 = 0,083 \text{ kg} \quad (15)$$



0,5 kg

Format papira predviđen za tisak je A1<sup>+</sup> te je otiske moguće reproducirati na oba stroja, a vrijeme koje je potrebno iznosi:

CD Heidelberg	$165 / 3000 = 0,055 + 0,5$ $= 0,56 \text{ h} \approx 36 \text{ min}$	(16)
---------------	---	------

KBA Rapida 105	$165 / 4000 = 0,041 + 0,5$ $= 0,54 \text{ h} \approx 34 \text{ min}$	(17)
-------------------	---	------

### 3.3.17. Proračun broja prireza stranica i hrptenog uložka

Prirez stranica i hrpteni uložak se konstruiraju izrezivanjem njihovih definiranih dimenzija na brzorezaču iz ljepenke. Maksimalna dimenzija ljepenke dostupna na tržištu iznosi 1000 x 700 mm. Slika 53. prikazuje proračun kojim je definiran broj ljepenki potreban za izradu svih tvrdo uvezanih korica.

$$\begin{array}{r} 1000 \times 700 \\ 246 \times 166 \\ \hline 4 \times 4 = 16 \\ (16) (36) \end{array} \quad \text{B1 format 1000 x 700 mm}$$

*Slika 53. Proračun za prirez stranica iz B1 formata*

Za nakladu od 450 komada knjiga potrebno je 59 ljepenki B1 formata, odnosno 57 za prireze stranica i 2 ljepenke za hrpteni uložak.

$$450 \times 2 / 16 = 57 \text{ B1} \quad (18)$$

Iz proračuna prikazanog slikom 52. može se uočiti da po kraćoj stranici ljepenke ostatak iznosi 36 mm. Njime je moguće formirati 4 hrptena uložka na svakoj ljepljivici te se daljnjim razrezivanjem u startu dobiva 225 komada.

$$450 \times 2 / 4 = 225 \quad (19)$$

Stoga je potrebno još 225 komada hrptenih uložaka koje je moguće formirati iz dva komada ljepenki B1 formata. Navedeno je definirano iz proračuna prikazanog slikom 53 i jednadžbom 19.

$$\begin{array}{r} 1000 \times 700 \\ 246 \times 20 \\ \hline 4 \times 35 = 140 \\ (16) (0) \end{array} \quad \text{B1 format 1000 x 700 mm}$$

*Slika 54. Proračun za hrpteni uložak iz B1 formata*

$$225 / 140 = 2 \text{ B1} \quad (20)$$

Budući da je kilogram mjerna jedinica u kojoj se naručuju tiskovne podloge i ljepenke potrebno je izračunati:

$$\begin{aligned} \text{kg} &= 59 \times 500 \text{ g/m}^2 + (1 \times 0,7) / 1000 \\ &= 23 \text{ kg} \end{aligned} \quad (21)$$



### 3.3.18. Proračun tehnoloških procesa u doradi za knjižni blok

Nakon tiska tiskovne arke je potrebno razrezati na brzorezaču.

$$6198 \text{ TA} / 120 \text{ mm} = 52 \text{ kupa} \quad (22)$$

$$52 \text{ kupa} / 300 \text{ kupa/h} = 0,17 + 0,5 = 0,67 \Rightarrow 41 \text{ min} \quad (23)$$

Nakon razrezivanja tiskovne arke je potrebno saviti na stroju za savijanje čime se formira osnovna uvezna jedinica, odnosno knjižni arak od 16 strana.

$$6198 \text{ TA} \times 2 = 12 \text{ 396 TA} \quad (24)$$

$$12 \text{ 396 TA} / 4000 \text{ araka/h} = 3,09 + 0,33 = 3,43 \Rightarrow 3 \text{ h i } 26 \quad (25)$$

Savinute knjižne arke potrebno je sabrati u knjižni blok pomoću stroja za sabiranje. Knjižni blok se sastoji od 19 knjižnih araka od 16 stranica koji se sabiru na principu „arak na arak“.

$$12 \text{ 396 KA} / 19 \text{ KA} = 652 \text{ KB} \quad (26)$$

$$652 \text{ KB} / 2000 \text{ KB/h} = 0,33 + 0,33 = 0,66 \Rightarrow 40 \text{ min} \quad (27)$$

Tiskara ne vrši uslugu šivanja knjižnih araka u knjižni blok već to radi kooperant do kojeg je potrebno distribuirati sve knjižne blokove.

### 3.3.19. Proračun tehnoloških procesa u doradi za predlist i zalist

Otisnute tiskovne arke na kojima se nalaze predlist i zalist potrebno je razrezati i obrezati na brzorezaču te zatim na stroju za savijanje savinuti.

$$165 \text{ TA} / 120 \text{ mm} = 2 \text{ kupa} \quad (28)$$

$$2 \text{ kupa} / 300 \text{ kupa/h} = 6,67 \times 10^{-3} \times 8 \text{ reza} = 0,053 + 0,5 = 0,55 \Rightarrow 33 \text{ min} \quad (29)$$

$$165 \text{ TA} \times 8 = 1320 \text{ TA} \quad (30)$$

$$1320 \text{ TA} / 4000 \text{ araka/h} = 0,33 + 0,33 = 0,66 \Rightarrow 40 \text{ min} \quad (31)$$

Nakon što su šivanjem svi knjižni arci povezani u knjižni blok šivanjem potrebno ga je ljepljenjem povezati s predlistom i zalistom. Predlist se lijepi sa prednje strane, a zalist sa stražnje strane knjižnog bloka. Formirane predliste i zaliste zajedno potrebno je distribuirati do kooperanta jer on također vrši uslugu ljepljenja.

### 3.3.20. Proračun tehnoloških procesa u doradi za presvlaku i tvrdi uvez knjige

Tiskovne arke na kojima je otisnuta presvlaka potrebno je razrezati i obrezati na brzorezaču.

$$165 \text{ TA} / 120 \text{ mm} = 2 \text{ kupa} \quad (32)$$

$$2 \text{ kupa} / 300 \text{ kupa/h} = 6,67 \times 10^{-3} \times 8 \text{ reza} = 0,053 + 0,5 = 0,55 \Rightarrow 33 \text{ min} \quad (33)$$

Nakon što je formirana i presvlaka potrebno ju je distribuirati do kooperanta koji vrši uslugu tvrdog uveza knjige. U procesu proizvodnje tvrdo uvezane knjige još su potrebni prirezi stranica i hrpteni uložak koje također formira kooperant. On na temelju svoje interne kalkulacije za šivanje knjižnog bloka, ljepljenje predlista i zalista, formiranje prireza i hrptenog uložka te tvrdi uvez knjige vrednuje 6,42 kn/kom. Stoga je navedeni iznos potrebno uračunati u kalkulaciju gotovog proizvoda prilikom formiranja njegove konačne cijene za klijenta.

Kada kooperant proizvede tvrdo uvezanu knjigu potrebno ju je distribuirati nazad u proizvodnju tiskare u kojoj se provjerava kvaliteta uveza i vrši njezino pakiranje u pakete.

#### 4. REZULTATI I RASPRAVA

Ekperimentalnim dijelom diplomskog rada „Optimizacija proizvodnog procesa“ prikazan je proračun sa pripadajućim dobivenim vrijednostima za tvrdo uvezanu knjigu. Proračunom su obuhvaćeni svi parametri koji su prisutni u procesu proizvodnje od grafičke pripreme do tiska i doradnih procesa. Prilikom izrade proračuna bilo je potrebno voditi računa o svim karakteristikama i zahtjevima proizvoda kao i samog klijenta te su svi navedeni parametri bili definirani specifikacijom proizvoda.

Rezultati dobiveni na temelju kalkulacije za knjižni blok prikazani su u tablici 1. Ona obuhvaća kalkulaciju repromaterijala i svih tehnoloških procesa koji su potrebni za oblikovanje knjižnog bloka.

Tablica 1. Rezultati eksperimentalne kalkulacije za knjižni blok

	<b>Ekperimentalna kalkulacija za KB</b>
<b>RN</b>	1 (304 str.)
<b>PAPIR</b>	135 g/m <sup>2</sup> kunstdruck MATT
<b>TISAK</b>	4/4
<b>TISKARSKI STROJ</b>	CD Heidelberg
<b>FORMAT PAPIRA ZA TISAK</b>	B1 <sup>+</sup> 1020 x 720 mm
<b>KOLIČINA PAPIRA ZA TISAK</b>	6198 araka (614,49 kg)
<b>MONTAŽA</b>	76 kom (3:48 h)
<b>KOLIČINA OFSET PLOČA</b>	76 kom (2:32 h)
<b>VRIJEME TISKA</b>	10:35 h
<b>UTROŠAK BOJE</b>	3,1 kg
<b>BROJ MIJEŠANJA</b>	0
<b>BRZOREZAČ</b>	41 min
<b>SAVIJAČICA</b>	3:26 h
<b>SABIRAČICA</b>	40 min

Rezultati kalkulacije potrebnog repromaterijala i tehnoloških procesa u proizvodnji predlista i zalista prikazani su tablicom 2.

Tablica 2. Rezultati eksperimentalne kalkulacije za predlist i zalist

	<b>Eksperimentalna kalkulacija</b>
<b>RN</b>	1 (predlist i zalist)
<b>PAPIR</b>	140 g/m <sup>2</sup> Agripina
<b>TISAK</b>	1/0
<b>TISKARSKI STROJ</b>	CD Heidelberg
<b>FORMAT PAPIRA ZA TISAK</b>	B1 <sup>+</sup> 1020 x 720 mm
<b>KOLIČINA PAPIRA ZA TISAK</b>	165 araka (23,00 kg)
<b>MONTAŽA</b>	1 kom (3 min)
<b>KOLIČINA OFSET PLOČA</b>	1 kom (2 min)
<b>VRIJEME TISKA</b>	36 min
<b>UTROŠAK BOJE</b>	0,5 kg
<b>BROJ MIJEŠANJA</b>	1
<b>BRZOREZAČ</b>	33 min
<b>SAVIJAČICA</b>	40 min

U tablici 3. prikazani su rezultati kalkulacije potrebnog repromaterijala i tehnoloških procesa u proizvodnji presvlake.

Tablica 3. Rezultati eksperimentalne kalkulacije za presvlaku

	<b>Eksperimentalna kalkulacija</b>
<b>RN</b>	1 (presvlaka)
<b>PAPIR</b>	135 g/m <sup>2</sup> kunstdruck MATT
<b>TISAK</b>	4/0
<b>TISKARSKI STROJ</b>	CD Heidelberg
<b>FORMAT PAPIRA ZA TISAK</b>	A1+ 880 x 630 mm
<b>KOLIČINA PAPIRA ZA TISAK</b>	165 araka (16,36 kg)
<b>MONTAŽA</b>	4 kom (12 min)
<b>KOLIČINA OFSET PLOČA</b>	4 kom (8 min)
<b>VRIJEME TISKA</b>	36 min
<b>UTROŠAK BOJE</b>	0,5 kg
<b>BROJ MIJEŠANJA</b>	0
<b>BRZOREZAČ</b>	33 min
<b>PLASTIFIKACIJA</b>	Jednostrana MATT (22 min)
<b>PAKIRANJE</b>	1:1 h

Prikazane vrijednosti u predhodno definiranim tablicama su rezultat računskih operacija koje uključuju odgovarajuće karakteristike, mogućnosti i ograničenja strojeva te norme propisane od strane tiskare. Budući da je cilj diplomskog rada dodatno optimizirati proizvodne procese u tiskari potrebno je napraviti komparaciju rezultata dobivenih eksperimentalnom kalkulacijom i onih koje je definirala tiskara. Komparacija se radi na temelju svih rezultata definiranih za knjižni blok, predlist i zalist te presvlaku.

U tu svrhu tablica 4. prikazuje sve rezultate dobivene proračunom od strane tiskare i eksperimentalnom kalkulacijom za knjižni blok.

Tablica 4. Rezultati proračuna za knjižni blok definirani od strane tiskare i eksperimentalnom kalkulacijom

	<b>Kalkulacija tiskare</b>	<b>Eksperimentalna kalkulacija</b>
<b>RN</b>	2 (288 str. + 16 str.)	1 (304 str.)
<b>PAPIR</b>	135 g/m <sup>2</sup> kunstdruck MATT	135 g/m <sup>2</sup> kunstdruck MATT
<b>TISAK</b>	4/4	4/4
<b>TISKARSKI STROJ</b>	KBA Rapida 105	CD Heidelberg
<b>FORMAT PAPIRA ZA TISAK</b>	B1 <sup>+</sup> 1020 x 720 mm	B1 <sup>+</sup> 1020 x 720 mm
<b>KOLIČINA PAPIRA ZA TISAK</b>	6075 + 450 = 6525 araka (602,30 + 44,61 = 652,91 kg)	6198 araka (614,49 kg)
<b>MONTAŽA</b>	72 + 4 = 76 kom (3:36 h + 12 min = 3:48 h) „S/W“ + „arak na okret“	76 kom (3:48 h) „arak na okret“
<b>KOLIČINA OFSET PLOČA</b>	72 + 4 = 76 kom (2:24 h + 8 min = 2:32 h)	76 kom (2:32 h)
<b>VRIJEME TISKA</b>	10:14 h + 33 min = 10:47 h	10:35 h
<b>UTROŠAK BOJE</b>	5,73 + 0,44 = 6,2 kg	3,1 kg
<b>BROJ MIJEŠANJA</b>	0	0
<b>BRZOREZAČ</b>	41 min + 9 min = 50 min	41 min
<b>SAVIJAČICA</b>	2:22 h + 21 min = 2:43 h	3:26 h
<b>SABIRAČICA</b>	2:32 min	40 min

Knjižni blok je ilustrativnog karaktera sa obostranim četverbojnim tiskom te je tisak moguće vršiti na oba tiskarska stroja koja tiskara posjeduje. Prednost tiska na CD Heidelberg-u je 100% iskoristivost stroja te se stoga preporuča tisak vršiti na tom stroju, ali u tiskari je rađeno na KBA Rapida 105. Razlog iz kojeg se tiskalo na tom stroju, usprkos puno manjoj iskorstivosti je kompetentnost strojara i nemogućnost tiska na CD Heidelberg-u na kojem su se već procesuirali drugi radni nalozi. To se moglo izbjeći na način da se rokovi isporuke gotove naklade prilagode proizvodnim procesima u proizvodnji i dodatnom edukacijom radnika.

Količina papira potrebna za tisak dobivena eksperimentalnom kalkulacijom odstupa od one koju je definirala tiskara zbog dodataka za tisak i doradu koji se kreće od 10% do 30%. Eksperimentalnom kalkulacijom je definirano da je za tisak potrebno dodati 20%, a doradu 25% što znači da je u tiskari dodatak nešto veći. Razlog tome može biti zahtjevnost proizvoda te individualna prosudba na temelju iskustava osobe koja je radila kalkulaciju ili neodgovarajuće norme za proizvodne procese u tiskari koje su definirane programom za izradu kalkulacije.

Montaža se radi za 76 komada tiskovnih formi te je eksperimentalnom kalkulacijom definirano da se cijela naklada tiska na principu „arak na okret“, a u tiskari da se 18 knjižnih araka tiska na principu „S/W“ i 1 na principu „arak na okret“. Budući da tiskara ne posjeduje osmerobojni tiskarski stroj te je tisak cijelog knjižnog bloka moguće definirati jednim radnim nalogom preporuča se montažu za sve knjižne arke raditi na principu „arak na okret“. Time se može smanjiti i pojednostavniti manipulacija papirologijom u tiskari.

Količina tiskarske boje potrebna za tisak knjižnog bloka definirana eksperimentalnom kalkulacijom iznosi 3,1 kg, a kalkulacijom tiskare duplo više, odnosno 6,2 kg. Razlog ovog odstupanja leži u činjenici da je za tisak u tiskari predviđeno 327 araka više nego eksperimentalnom kalkulacijom. Također proizvodnja knjižnog bloka definirana je s dva radna naloga te je programom za kalkulaciju dva puta uračunat dodatak za razribavanje tiskarske boje i podešavanje nanosa tiskarske boje. Međutim, za time nema potrebe jer se tisak cijelog knjižnog bloka proizvodi sa istim tiskarskim bojama i dovoljno je pripremne faze prije tiska napraviti samo jednom.

Iz tablice 4. se može isčitati da vrijeme definirano eksperimentalnom kalkulacijom predviđeno za rezanje na brzorezaču, savijanje na savijačici i sabiranje na sabiračici odstupa od kalkulacije izrađene u tiskari. Navedeno je posljedica neodgovarajuće propisanih normi koje su definirane programom za izradu kalkulacije što se može uočiti i na kalkulaciji za predlist i zalist te presvlaku.

U tablici 5. prikazani su svi rezultati proračuna dobiveni od strane tiskare i eksperimentalnom kalkulacijom za predlist i zalist.

Tablica 5. Rezultati proračuna za predlist i zalist definirani od strane tiskare i eksperimentalnom kalkulacijom

	<b>Kalkulacija tiskare</b>	<b>Eksperimentalna kalkulacija</b>
<b>RN</b>	1 (predlist i zalist)	1 (predlist i zalist)
<b>PAPIR</b>	140 g/m <sup>2</sup> Agripina	140 g/m <sup>2</sup> Agripina
<b>TISAK</b>	1/0	1/0
<b>TISKARSKI STROJ</b>	KBA Rapida 105	CD Heidelberg
<b>FORMAT PAPIRA ZA TISAK</b>	A1 <sup>+</sup> 900 x 640 mm	B1 <sup>+</sup> 1020 x 720 mm
<b>KOLIČINA PAPIRA ZA TISAK</b>	372 araka (30,00 kg)	165 araka (23,00 kg)
<b>MONTAŽA</b>	1 kom (3 min)	1 kom (3 min)
<b>KOLIČINA OFSET PLOČA</b>	1 kom (2 min)	1 kom (2 min)
<b>VRIJEME TISKA</b>	1:36 h	36 min
<b>UTROŠAK BOJE</b>	0,066 kg	0,5 kg
<b>BROJ MIJEŠANJA</b>	1	1
<b>BRZOREZAČ</b>	11 min	33 min
<b>SAVIJAČICA</b>	19 min	40 min

Predlist i zalist su ilustrativnog karatera sa jednostranim, jednobožnim tiskom te je otiske moguće reproducirati na oba tiskarska stroja koja tiskara posjeduje. Odabir tiskarskog stroja ovisi o mnogobrojnim čimbenicima ali prvenstveno je to njegova raspoloživost sukladno ostalim radnim nalogima i procesima koji se sinhrono odvijaju kako bi se posigla što veća isplativost proizvodnje. Nadalje s ciljem što veće iskoristivosti tiskarskog stroja otiske se preporuča reproducirati na CD Heidelberg-u. Njegova maksimalna zona otiskivanja iznosi 710 x 1020 mm i stoga je moguć tisak na B1<sup>+</sup> formatu. Time se osigurava veća iskoristivost papira i smanjuje njegova količina potrebna za tisak što je posljedični uzrok smanjenja i vremena potrebnog za tisak. Analizom tablice 5. može se uočiti nelogičnost u odstupanju količine boje i potrebnom vremenu rada brzorezača i savijačice što je posljedica nesukladnosti propisanih normi i tehnologije u proizvodnji.



Rezultati proračuna dobiveni od strane tiskare i eksperimentalnom kalkulacijom za presvlaku prikazani su tablicom 6.

Tablica 6. Rezultati proračuna definirani od strane tiskare i eksperimentalnom kalkulacijom za presvlaku

	<b>Kalkulacija tiskare</b>	<b>Eksperimentalna kalkulacija</b>
<b>RN</b>	1 (presvlaka)	1 (presvlaka)
<b>PAPIR</b>	135 g/m <sup>2</sup> kunstdruck MATT	135 g/m <sup>2</sup> kunstdruck MATT
<b>TISAK</b>	4/0	4/0
<b>TISKARSKI STROJ</b>	KBA Rapida 105	CD Heidelberg
<b>FORMAT PAPIRA ZA TISAK</b>	A1 <sup>+</sup> 880 x 630 mm	A1 <sup>+</sup> 880 x 630 mm
<b>KOLIČINA PAPIRA ZA TISAK</b>	264 araka (19,76 kg)	165 araka (16,36 kg)
<b>MONTAŽA</b>	4 kom (12 min)	4 kom (12 min)
<b>KOLIČINA OFSET PLOČA</b>	4 kom (8 min)	4 kom (8 min)
<b>VRIJEME TISKA</b>	38 min	36 min
<b>UTROŠAK BOJE</b>	0,156 kg	0,5 kg
<b>BROJ MIJEŠANJA</b>	0	0
<b>BRZOREZAČ</b>	9 min	33 min
<b>PLASTIFIKACIJA</b>	Jednostrana MATT (24 min)	Jednostrana MATT (15 min)
<b>PAKIRANJE</b>	1:1 h	1:1 h

Presvlaka je ilustrativnog karaktera sa četverbojnim, jednostranim tiskom koji se preporuča reproducirati na CD Heidelberg-u radi maksimalne i veće iskoristivosti stroja u odnosu na KBA Rapida 105. Analizom tablice 6. može se uočiti da je eksperimentalnom kalkulacijom za tisak predviđeno 99 araka A1+ formata manje nego li kalkulacijom koju je definirala tiskara. Razlog tome su dodaci za tisak i doradu koji iznose 10% do 30% što znači da je tiskara kalkulacijom predvidjela više od 20% za tisak i 25% za doradu. Nadalje ponovno se može uočiti nelogičnost u odstupanju kalkulacije potrebnog vremena predviđenog za tisak, količini boje i radu brzorezača.

Nakon što su kalkulacijom definirani svi tehnički i tehnološki parametri te je definirana konačna cijena gotovog proizvoda, odnosno cijele naklade može se započeti s procesom proizvodnje. On započinje na način da grafički tehnolog pomoću "software-a" šalje nalog voditelju proizvodnje na temelju kojeg on otvara radni nalog. Tijekom otvaranja radnog naloga potrebno je još jednom provjeriti sve parametre te organizirati proizvodnju sukladno trenutnoj situaciji u pogonu. Opisanom metodom u tiskari su otvorena četiri radna naloga kao što je prikazano slikama od 55. do 58. pomoću kojih se nadalje oblikovao gotov grafički proizvod. Budući da se u procesima proizvodnje mogu pojaviti nepredvidivi problemi te može doći do odstupanja od vrijednosti propisanih radnim nalogom, eksperimentalnim dijelom diplomskog rada obuhvaćena je analiza stvarnog stanja. Time se omogućava dodatno unaprjeđenje proizvodnje i anulira ponavljanje pogreške ukoliko je to moguće. Analiza je napravljena na temelju promatranja i praćenjem svih procesa prisutnih tijekom proizvodnje u samoj tiskari. Tijekom cijelog promatranja od izrade radnih radnih naloga do distribucije gotovog proizvoda nisu zamijećena nikakva veća odstupanja što je rezultat redovitog održavanja svih grafičkih strojeva i timskog rada s uvježbanom komunikacijom između djelatnika u tiskari. Jedino odstupanje koje se opetovano ponavlja kroz sva četiri radna naloga su vrijednosti vremena predviđenog za rad na pojedinim grafičkim strojevima. U određenim segmentima proizvodnje je bilo predviđeno optimalno vrijeme rada stroja dok je na nekima bilo premalo ili previše, a to u konačnici može rezultirati povećanjem troškova proizvodnje. Navedeno je posljedica nesukladnosti propisanih normi definiranih "software-om" i tehnologije koja je prisutna tijekom oblikovanja grafičkog proizvoda. Opisani problem se mogao uvidjeti već na temelju eksperimentalne kalkulacije i one koju je definirala tiskara jer je i tamo bio prisutan. Stoga se ovaj rezultat analize stvarnog stanja mogao predvidjeti već na temelju same kalkulacije za knjižni blok, predlist i zalist te presvlaku.

<b>R.N. br./god.</b>		Datum narudžbe: <u>XY</u>	Stranica: <u>1/4</u>
		Isporuka: <u>XY</u>	Int. narudžba: <u>XY</u>
		Ponuda: <u>XY</u>	
Naziv posla: <u>KB 288 str</u>		Narudžba kupca: <u>Opseg 304 str + p/z + korice</u>	
Naručilac: <u>XY</u>	Kalk: <u>XY</u>		
Stroj: <u>KBA 105</u>	Količina: <u>450 kom</u>		
Papir: <u>135 g/m<sup>2</sup></u>	Konačni format: <u>17 x 24 cm</u>		
Tvornički naziv papira: <u>kunstdruck MATT 135 g/m<sup>2</sup></u>			
<b>REZANJE PAPIRA</b>	<b>Predviđena količina papira potrebna za izradu:</b> <u>Format za tisak B1+ 1020 x 720</u> _____ _____ _____		
<b>Napomena rezača uz R.N.</b> <u>uračunata je rezerva 50%</u> _____	<b>Izdana količina papira potrebna za izradu:</b> Izrezano araka za tisak: _____ <u>6075 araka (602,30 kg) za tisak</u> _____		
<b>MONTAŽA:</b> <u>72 kom/ 3h 36 min</u> Ofset ploče: <u>72 kom/ 2h 24 min</u> Kom/ar: <u>32</u>			
<b>TISAK:</b> <u>4/4 S/W</u> Naklada: <u>9 x 450 AR</u> Vrijeme tiska: <u>10h 14 min</u> Utrošak boje: <u>8 x 0,716 kg</u> Br. miješanja: <u>0</u> <b>Otisnuto araka:</b> _____			
<b>DORADE:</b> <u>rezanje 41 min; falcanje 2h i 22 min; sabiranje strojno 2x(1h 16 min)</u>			
<b>NAPOMENE:</b> _____			
<b>ISPORUČENO:</b> Datum: <u>XY</u> Br. otpremnice: <u>XY</u>			
Isporučio: _____ <u>XY</u>		Odobrio: _____ <u>XY</u>	

Slika 55. Radni nalog za knjižni blok 288 strana

<b>R.N. br./god.</b>		Datum narudžbe: <u>XY</u>	Stranica: <u>2/4</u>
		Isporuka: <u>XY</u>	Int. narudžba: <u>XY</u>
			Ponuda: <u>XY</u>
Naziv posla: <u>predlist/zalist</u>			
Narudžba kupca: <u>Opseg 304 str + p/z + korice</u>			
Naručioc: <u>XY</u>		Kalk: <u>XY</u>	
Stroj: <u>KBA 105</u>		Količina: <u>450 kom</u>	
Papir: <u>140 g/m<sup>2</sup></u>		Konačni format: <u>17 x 24 cm</u>	
Tvornički naziv papira: <u>AGRIPINA 140 g/m<sup>2</sup></u>			
<b>REZANJE PAPIRA</b>	<b>Predviđena količina papira potrebna za izradu:</b>		
	<u>Format za tisak A1+ 900 x 640</u>		
	<u></u>		
	<u></u>		
	<u></u>		
	<u></u>		
<b>Napomena rezača uz R.N.</b>	<b>Izdana količina papira potrebna za izradu:</b>		
<u>uračunata je rezerva 65%</u>	<u>Izrezano araka za tisak:</u>		
	<u>372 araka (30,00 kg) za tisak</u>		
	<u></u>		
<b>MONTAŽA:</b> <u>1 kom/ 3 min</u> Ofset ploče: <u>1 kom/ 2 min</u> Kom/ar: <u>4</u>			
<b>TISAK:</b> <u>1/0</u> Naklada: <u>225 araka</u> Vrijeme tiska: <u>1h 36 min</u>			
<u>Utrošak boje: 0,066 kg</u> Br. miješanja: <u>1</u> <b>Otisnuto araka:</b> <u></u>			
<b>DORADE:</b> <u>rezanje 11 min; falcanje 19 min</u>			
<b>NAPOMENE:</b> <u></u>			
<b>ISPORUČENO:</b> Datum: <u>XY</u> Br. otpremnice: <u>XY</u>			
Isporučio: <u>XY</u>		Odobrio: <u>XY</u>	

Slika 56. Radni nalog za predlist i zalist



	Stranica: <u>4/4</u>	
<b>R.N. br./god.</b>	Datum narudžbe: <u>XY</u>	Int. narudžba: <u>XY</u>
<hr/>		
Isporuka: <u>XY</u> Ponuda: <u>XY</u>		
<hr/>		
Naziv posla: <u>KB 16 strana</u>		
Narudžba kupca: <u>Opseg 304 str + p/z + korice</u>		
Naručilac: <u>XY</u>	Kalk: <u>XY</u>	
Stroj: <u>KBA 105</u>	Količina: <u>450 kom</u>	
Papir: <u>135 g/m<sup>2</sup></u>	Konačni format: <u>17 x 24 cm</u>	
Tvornički naziv papira: <u>kunstdruck MATT 135 g/m<sup>2</sup></u>		
<hr/>		
<b>REZANJE PAPIRA</b>	<b>Predviđena količina papira potrebna za izradu:</b> <u>Format za tisak B1+ 1020 x 720</u>	
	<hr/>	
	<hr/>	
	<hr/>	
<b>Napomena rezača uz R.N.</b> <u>uračunata je rezerva 100%</u>	<b>Izdana količina papira potrebna za izradu:</b> <u>Izrezano araka za tisak: _____</u> <u>450 araka (44,61 kg) za tisak</u>	
<hr/>		
<b>MONTAŽA:</b> <u>4 kom/ 12 min</u>	<b>Ofset ploče:</b> <u>4 kom/ 8 min</u>	<b>Kom/ar:</b> <u>32</u>
<hr/>		
<b>TISAK:</b> <u>4/4</u>	<b>Naklada:</b> <u>225 AR</u>	<b>Vrijeme tiska:</b> <u>33 min</u>
<b>Utrošak boje:</b> <u>4 x 0,110 kg</u>	<b>Br. miješanja:</b> <u>0</u>	<b>Otisnuto araka:</b> _____
<hr/>		
<b>DORADE:</b> <u>rezanje 9 min; falcanje 21 min</u>		
<hr/>		
<b>NAPOMENE:</b> _____		
<hr/>		
<b>ISPORUČENO:</b> Datum: <u>XY</u> Br. otpremnice: <u>XY</u>		
<hr/>		
Isporučio:		Odobrio:
<u>XY</u>		<u>XY</u>

Slika 58. Radni nalog za knjižni blok 16 strana

## 5. ZAKLJUČCI

Simbioza odgovarajuće komunikacije između djelatnika, timskog rada i potrebne tehnologije omogućava proizvodnju kvalitetno oblikovanog grafičkog proizvoda sukladno željama i potrebama klijenta, odnosno krajnjeg kupca. Stoga je za uspješno poslovanje grafičke tvrtke neohodno promišljeno i smisleno planiranje trenutnog poslovanja s usmjerenom pozornošću na buduće. Danas većina uspješnih tiskara posluje upravo na tom principu jer jedino na taj način mogu ostvariti konkurentost na tržištu. Temeljem toga definiran je cilj diplomskog rada koji je bio analizom proizvodnih procesa u modernoj grafičkoj tiskari definirati kvalitativne i kvantitativne parametare koji uvjetuju nesmetan tijek proizvodnje. Istraživanje je provedeno na temelju promatranja i osobnog prisustva svim proizvodnim procesima u samoj tiskari te je uspješno ostvaren cilj i donesen sljedeći zaključak.

Promatranjem svih proizvodnih procesa koji su prisutni prilikom oblikovanja gotovog grafičkog proizvoda od ugovaranja posla do njegove distribucije klijentu nisu zamijećena veća odstupanja u odnosu na vrijednosti definiranih radnim nalogom. Cijela proizvodnja je tekla sinhrono s odgovarajućom organizacijom rada i u logičnom slijedu.

Jedini problem koji se opetovano ponavljao prilikom proizvodnje je odstupanje predviđenih vrijednosti potrebnog vremena za tisak i potrošnje tiskarske boje te vrijeme rada brzorezača, savijačice ili sabiračice u odnosu na stvarno stanje u pogonu. Opisani problem je rezultat upotrebe propisanih normi unutar tiskare koje su definirane specijalnim „software-om“ za izradu kalkulacije. Stoga je potrebno ažurirati, unaprijediti i prilagoditi propisane norme sukladno trenutnoj tehnologiji koja se koristi u tiskari kako bi se ubuduće spriječila mogućnost povećanja troškova proizvodnje.

Otiskivanjem reprodukcija svih radnih naloga na tiskarskom stroju KBA Rapida 105 ostvaruje se njegova iskoristivost od 80% za knjižni blok, 20% za predlist i zalist te 80% za presvlaku, dok bi se na CD Heidelberg-u za knjižni blok i presvlaku mogla ostvariti u iznosu od 100%, a za predlist i zalist 25%. Navedeno upućuje na činjenicu da tiskarski stroj nije optimalno odabran što se moglo spriječiti ugovaranjem isporuke gotovog proizvoda sukladno trenutnom stanju u pogonu. Za tu svrhu idealno je

konstruirati „software“ kojim bi se svi djelatnici unutar tiskare mrežno povezali. Time bi se omogućilo praćenje trenutne raspoloživosti kapaciteta u pogonu na temelju kojeg djelatnik tiskare u dogovoru s klijentom ovisno o njegovim željama i potrebama može prilagoditi rok isporuke gotovog proizvoda.

Analizom definiranih vrijednosti eksperimentalne kalkulacije i one koju je definirala tiskara uočava se odstupanje u količini papira predviđenoj za tisak i doradne procese. Eksperimentalnom kalkulacijom je za sve radne naloge uračunat dodatak za tisak u iznosu od 20% i 25% za doradu, što znači da je djelatnik u tiskari dodao nešto više. Uzrok tome je preopširno definirana propisana norma koja glasi da je na osnovicu naklade potrebno dodati 10% do 30% za tisak i isto toliko doradu. Stoga je određivanje dodataka potrebnih za kompletnu proizvodnju grafičkog proizvoda prepušteno individualnoj odluci djelatnika koji radi proračun. Poželjno bi bilo dodatak za tisak i doradu eksplicitno definirati sukladno granicama kvalitete koja je određena, odnosno postavljena u dogovoru s klijentom. Time bi se isključila mogućnost individualnog odabira količine dodataka i dodatno standardizirala proizvodnja u tiskari.

Raspored stranica na tiskovnom arku za tisak knjižnog bloka u tiskari je definiran na principu „S/W“ za 18 knjižnih araka i „arak na okret“ za 1 knjižni arak te su u tu svrhu otvorena dva radna naloga. Budući da tiskara nije opremljena sa osmerbojnim strojem i nema mogućnost strojnog okretanja araka unutar samog tiskarskog stroja preporuča se sve arke tiskati na principu „arak na okret“. Time bi se omogućilo otvaranje samo jednog radnog naloga što bi nadalje smanjilo mogućnost pojave pogreške prilikom njegovog tumačenja i doprinjelo smanjenju dokumentacije čime bi se olakšala njihova daljnja manipulacija i pohrana.

Tiskara je radnim nalogom predlista i zalista definirala za njihovu proizvodnju red papira A1<sup>+</sup> formata na kojem nakon razrezivanja i obrezivanja ostaje ostatak po dužoj stranici arka 208 mm, a po kraćoj 148 mm. Budući da maksimalna zona otiskivanja CD Heidelberga iznosi 710 x 1020 mm moguć je tisak i na B1<sup>+</sup> formatu koji ima veću iskoristivost radi ostataka koji po dužoj stranici iznosi 36 mm, a kraćoj 28 mm. Dodatna prednost je mogućnost reproduciranja 8 komada predlista, odnosno zalista na jednom



B1<sup>+</sup> arku dok je na A1<sup>+</sup> 4 komada. Stoga je za tisak cijele naklade potrebno svega 165 araka B1<sup>+</sup> formata što je 207 araka manje u odnosu na A1<sup>+</sup> format. Time se može dodatno skratiti vrijeme potrebno za tisak, potrošnja tiskarske boje i ostali doradni procesi u proizvodnji ovog gradičkog poluproizvoda, odnosno predlista i zalista. Opisanom metodom moguće je dodatno povećati produktivnost proizvodnje, smanjiti cijenu gotovog proizvoda i/ili povećati profit u tiskari i konkurentnost na tržištu.

## 6. LITERATURA

1. \*\*\* <http://www.zivotopis.hr/karijera/mudre-izreke/> [30.07.2015]
2. Zjakić I. (2013). Tehničko uređivanje u procesu izrade knjige, Zagreb
3. Juri B. (2001). Osnove planiranja i organizacije grafičke proizvodnje, Zagreb
4. \*\*\* <http://www.printera.hr/sto-je-probni-otisak/> [9.7.2015.]
5. Kumar M. (2008). Tehnologija grafičkih procesov, Center RS za poklicno izobraževanje, Ljubljana
6. \*\*\*  
[http://www.zina.hr/index.php?option=com\\_content&view=article&id=56&Itemid=117](http://www.zina.hr/index.php?option=com_content&view=article&id=56&Itemid=117)  
[9.7.2015.]
7. dr. Predrag Živković; Predavanja iz CtP Tehnologij; Fakultet za tehničke studije u Kiseljaku 2012-2013.
8. dr. Marin Milković; Izrada tiskovne forme; Fakultet za tehničke studije u Kiseljaku, 2012-2013.
9. Nasiha Čenanović-Čajić; Diplomski rad; Komparativna analiza konvencionalnog i CtP postupka izrade štamparskih formi u Offsetu; Fakultet za tehničke studije u Kiseljaku.
10. \*\*\* <http://www.grafx.ba/index.php teme/tehnologije/86-computer-to-plate-ctp-uredaj> [12.07.2015]
11. \*\*\* [https://hr.wikipedia.org/wiki/Tiskarski\\_stroj](https://hr.wikipedia.org/wiki/Tiskarski_stroj) [12.07.2015]
12. Zjakić I. (2007). Upravljanje kvalitetom ofsetnog tiska, Zagreb
13. Bolanča S. (1997) Glavne tehnike tiska, Zagreb
14. \*\*\* [https://bib.irb.hr/datoteka/481829.ZAVRNI\\_RAD\\_KORINA\\_SILJAN.pdf](https://bib.irb.hr/datoteka/481829.ZAVRNI_RAD_KORINA_SILJAN.pdf)  
[21.07.2015]
15. \*\*\* <http://www.zrinski.com/?gid=13> [21.07.2015]
16. \*\*\* <http://tiskara-dikopa.hr/index.php/stanca-foliotisak> [21.07.2015]
17. \*\*\* [http://printing.tseries.com/?page\\_id=122](http://printing.tseries.com/?page_id=122) [21.07.2015]
18. \*\*\* <http://www.ambalaza.hr/hr/croprint/2009/12/linija-strojeva-za-tvrdiv-vez,111,3720.html> [05.08.2015.]
19. \*\*\* <http://www.atlasuk.com/machine/10517/2009-muller-martini-esprit>  
[05.08.2015.]

20. \*\*\* [http://www.mullermartini.com/desktopdefault.aspx/tabid-104/213\\_read-1140/](http://www.mullermartini.com/desktopdefault.aspx/tabid-104/213_read-1140/)  
[05.08.2015.]
21. \*\*\* <http://www.timgraf.hr/stanca.html> [11.08.2015.]
22. \*\*\* <http://www.viro.hr/hr/strojevi-za-pakiranje/pakiranje-u-termoskupljajucu-foliju-poluautomatski/smipack-fp-560-a/> [9.7.2015.]
23. \*\*\* <http://www.viro.hr/hr/strojevi-za-pakiranje/vezacica-za-pp-i-pet-trake/uvezivanje-paketa-pp-trakom/> [9.7.2015.]
24. \*\*\* <http://www.viro.hr/hr/strojevi-za-pakiranje/vezacica-za-pp-i-pet-trake/automatski-stroj-za-uvezivanje-pp-trakom/> [09.07.2015.]
25. \*\*\* <http://www.viro.hr/hr/strojevi-za-pakiranje/omotaci-paleta/poluautomatski-stroj-za-ovijanje-paleta/> [9.7.2015.]
26. Žugaj M., Jusuf S., Cingula M. (2004). Organizacija, TIVA Tiskara, Varaždin.
27. Grafičar list sindikata grafičke i nakladničke djelatnosti hrvatske, br. 251, Tagreb, travanj 2013.
28. Adamović Z. (2010). Usporedba klasičnih i automatiziranih visokoenergetskih skladišnih sustav, završni rad, Fakultet strojarstva i brodogradnje.
29. Wallace T.F., Kremaz M. H. (2001). ERP: Making It Happen: The Implementers Guide to Success with Enterprise Resource Planning, John Wiley & Sons, Inc, New York.
30. Vuković A., Džambas I., Blažević D. (2007). Engineering Rewiew, Vol. 27, No.2, Prosinac 2007. Development of ERP concept and ERP system., str. 37-45
31. Vuković A., Džambas I., Blažević D. (2007). Engineering Rewiew, Vol. 27, No.2, Prosinac 2007. Development of ERP concept and ERP system., str. 37-45
32. \*\*\* [http://gogss.hr/wp-content/uploads/2012/10/graficka\\_tehnologija\\_prvi\\_razred.pdf](http://gogss.hr/wp-content/uploads/2012/10/graficka_tehnologija_prvi_razred.pdf) [13.08.2015.]
33. \*\*\* <http://www.stega-tisak.hr/> [31.07.2015.]

## **7. POPIS SLIKA, JEDNADŽBI I TABLICA**

- Slika 1. Shematski prikaz kronološkog tijeka grafičke proizvodnje (str. 4)
- Slika 2. Timski rad između voditelja i svih djelatnika (str. 5)
- Slika 3. Primjer radnog naloga, odnosno informacija koje treba sadržavati (str. 6)
- Slika 4. Shematski prikaz tehnološkog procesa proizvodnje knjige (str. 8)
- Slika 5. Promatrano s lijeve strane na desnu nalaze se „Apple MAC“ i stolno računalo (str. 10)
- Slika 6. Shematski prikaz procesa izrade probnih otisaka i tiskovnih formi (str. 11)
- Slika 7. InkJet pisač za tisak probnih otisaka (str. 12)
- Slika 8. CtP uređaj za izradu tiskovnih formi (str. 15)
- Slika 9. CD Heidelberg (str. 17)
- Slika 10. KBA Rapida 105 (str. 17)
- Slika 11. Shematski prikaz principa rada tiskarskog stroja ofsetnom tehnikom tiska (str. 18)
- Slika 12. Shematski prikaz fizikalno-kemijskih svojstva tiskovne forme za ofsetni tisak (str. 18)
- Slika 13. Stroj za rezanje tiskovnih podloga u tiskari - Brzorezač (str. 20)
- Slika 14. Stroj za savijanje tiskovnih podloga - Savijačica (str. 21)
- Slika 15. Shematski prikaz principa savijanja araka pomoću torbi (str. 21)
- Slika 16. Stroj za sabiranje knjižnih araka u knjižni blok - Sabiračica (str. 22)
- Slika 17. stroj za šivanje koncem (str. 23)
- Slika 18. Knjižni blok šivan koncem (str. 23)
- Slika 19. Štepni tvrdi uvez (str. 24)
- Slika 20. Stroj za plastificiranje knjižnih araka (str. 25)
- Slika 21. Stroj za meki uvez šivan žicom - Pancer linija (str.26)
- Slika 22. Stroj za meki uvez knjige (str. 26)
- Slika 23. „Kolbus“ linija za sabiranje (str. 27)
- Slika 24. Kolbus linija za lijepljenje knjižnog bloka i stavljanje korica sa tunelom za sušenje (str. 27)
- Slika 25. Kolbus DA-260 (str. 28)
- Slika 26. Stroj za spiralni uvez (str. 28)
- Slika 27. Stroj za obrezanje knjiga s tri strane, odnosno trorezač (str. 29)

- Slika 28. Stroj za štancanje (str. 30)
- Slika 29. Stroj za vakumiranje grafičkih proizvoda Smipack FP 560 A sa -  
termotunelom T450 (str. 31)
- Slika 30. Poluautomatski stol za vezivanje pp trakom (str. 31)
- Slika 31. Automatski stol za vezivanje PP trakom (str. 32)
- Slika 32. Vertikalni poluautomatski stroj za ovijanje "stretch" folijom (str. 33)
- Slika 33. Shematski prikaz strojnog parka u pogonu s obzirom na tijek grafičke  
proizvodnje i transportne puteve (str. 35)
- Slika 34. Skladišni prostor u tiskari (str. 37)
- Slika 35. Shematski prikaz tehnološkog procesa proizvodnje tvrdo uvezane knjige  
(str. 42)
- Slika 36. Shematski prikaz svih komponenti tvrdo uvezane knjige (str. 44)
- Slika 37. Strojni park tiskare (str. 45)
- Slika 38. Minimalna neobrezana veličina za format gotovog proizvoda 170 x 240 mm  
iznosi 173 x 246 mm (str. 46)
- Slika 39. Proračun broja listova iz reda papira (str. 47)
- Slika 40. Tok vlakana u papiru (str. 47)
- Slika 41. Odabrani red papira na osnovu parametara (str. 48)
- Slika 42. Shematski prikaz tiskovnog arka od 32 strane koji se sastoji od 2 KA od 16  
strana (str. 49)
- Slika 43. Razmještaj stranica u knjižnom bloku (str. 50)
- Slika 44. Shematski prikaz tiskovnog arka sa dva knjižna arka metodom tiska  
„arak na okret“ (str. 50)
- Slika 45. Shematski prikaz tiskovnog arka sa dva knjižna arka metodom tiska „S/W“  
(str. 53)
- Slika 46. Shematski prikaz montažnog arka projektiranog metodom „arak na okret“  
(gore) i „S/W“ (sredina i dolje) (str. 55)
- Slika 47. Minimalna neobrezana veličina predlista i zalista (str. 58)
- Slika 48. Proračun za odabrani B1<sup>+</sup> format (str. 58)
- Slika 49. Montažni arci za predlist i zalist (str. 59)
- Slika 50. Projektiranje presvlake za tvrdo uvezanu knjigu (str. 61)
- Slika 51. Proračun za odabrani A1<sup>+</sup> format (str. 62)

Slika 52. Monražni arak za presvlaku (str. 62)

Slika 53. Proračun za prirez stranica iz B1 formata (str. 64)

Slika 54. Proračun za hrpteni uložak iz B1 formata (str. 64)

### 7.1 Popis jednadži

Jednadžba 1. Količina araka potrebna za tisak knjižnog bloka

Jednadžba 2. Količina araka potrebna za tisak knjižnog bloka izražena u kg

Jednadžba 3. Količina tiskarske boje potrebna za tisak knjižnog bloka izražena u kg

Jednadžba 4. Vrijeme rada tiskarskog stroja CD Heidelberg za tisak knjižnog bloka

Jednadžba 5. Vrijeme rada tiskarskog stroja KBA Rapida 105 za tisak knjižnog bloka

Jednadžba 6. Količina tiskovnih formi potrebna za tisak knjižnog bloka

Jednadžba 7. Količina araka potrebna za tisak predlista i zalista

Jednadžba 8. Količina araka potrebna za tisak predlista i zalista izražena u kg

Jednadžba 9. Količina tiskarske boje potrebna za tisak predlistas i zalista izražena u kg

Jednadžba 10. Vrijeme rada tiskarskog stroja CD Heidelberg za tisak predlista i zalista

Jednadžba 11. Vrijeme rada tiskarskog stroja KBA Rapida 105 za tisak predlista,  
odnosno zalista

Jednadžba 12. Projektiranje MNV za presvlaku

Jednadžba 13. Količina araka potrebna za tisak presvlake

Jednadžba 14. Količina araka potrebna za tisak presvlake izražena u kg

Jednadžba 15. Količina tiskarske boje potrebna za tisak presvlake izražena u kg

Jednadžba 16. Vrijeme rada tiskarskog stroja CD Heidelberg za tisak presvlake

Jednadžba 17. Vrijeme rada tiskarskog stroja KBA Rapida 105 za tisak presvlake

Jednadžba 18. Količina ljepenki potrebna za prirez stranica

Jednadžba 19. Količina hrptenog uloška formirana rezanjem ostatka ljepenki od  
prireza stranica

Jednadžba 20. Količina ljepenki potrebna za hrpteni uložak

Jednadžba 21. Količina ljepenki potrebna za prirez stranica i hrpteni uložak izražena u  
kilogramima

Jednadžba 22. Količina TA za KB koje je potrebno razrezati na brzorezaču

Jednadžba 23. Vrijeme potrebno za razrezivanje TA knjižnog bloka na brzorezaču

Jednadžba 24. Količina TA za KB koje je potrebno savinuti na stroju za savijanje

- Jednadžba 25. Vrijeme potrebno za savijanje TA knjižnog bloka
- Jednadžba 26. Količina KB dobivena sabiranjem KA na stroju za sabiranje
- Jednadžba 27. Vrijeme potrebno za sabiranje KA u KB
- Jednadžba 28. Količina TA za predlist i zalist koje je potrebno razrezati na brzorezaču
- Jednadžba 29. Vrijeme potrebno za razrezivanje TA predlista i zalista na brzorezaču
- Jednadžba 30. Količina TA za predlist i zalist koje je potrebno savinuti na stroju za savijanje
- Jednadžba 31. Vrijeme potrebno za savijanje TA predlista i zalista
- Jednadžba 32. Količina TA za presvlaku koje je potrebno razrezati na brzorezaču
- Jednadžba 33. Vrijeme potrebno za razrezivanje TA presvlake na brzorezaču
- Jednadžba 34. Količina paketa potrebna za pakiranje cijele naklade
- Jednadžba 35. Vrijeme potrebno za pakiranje

## 7.2. Popis tablica

- Tablica 1. Rezultati eksperimentalne kalkulacije za knjižni blok
- Tablica 2. Rezultati eksperimentalne kalkulacije za predlist i zalist
- Tablica 3. Rezultati eksperimentalne kalkulacije za presvlaku
- Tablica 4. Rezultati proračuna za knjižni blok definirani od strane tiskare i eksperimentalnom kalkulacijom
- Tablica 5. Rezultati proračuna za predlist i zalist definirani od strane tiskare i eksperimentalnom kalkulacijom
- Tablica 6. Rezultati proračuna definirani od strane tiskare i eksperimentalnom kalkulacijom za presvlaku