

Ovisnost kolorimetrijskih promjena i kvalitete tiska neupojnih tiskovnih podloga kroz nakladu

Zubčić, Ivana

Undergraduate thesis / Završni rad

2014

Degree Grantor / Ustanova koja je dodijelila akademski / stručni stupanj: **University of Zagreb, Faculty of Graphic Arts / Sveučilište u Zagrebu, Grafički fakultet**

Permanent link / Trajna poveznica: <https://um.nsk.hr/um:nbn:hr:216:765826>

Rights / Prava: [In copyright](#) / [Zaštićeno autorskim pravom.](#)

Download date / Datum preuzimanja: **2025-03-10**



Repository / Repozitorij:

[Faculty of Graphic Arts Repository](#)



**SVEU ILIŠTE U ZAGREBU
GRAFI KI FAKULTET**

ZAVRŠNI RAD

Ivana Zub i

SVEU ILIŠTE U ZAGREBU
GRAFI KI FAKULTET
Smjer: tehni ko – tehnološki

ZAVRŠNI RAD

OVISNOST KOLORIMETRIJSKIH PROMJENA I KVALITETE
TISKA NEUPOJNIH TISKOVNIH PODLOGA KROZ NAKLADU

Mentor:

Doc. dr. sc. Igor Zjaki

Student:

Ivana Zub i

Zagreb, 2014

SAŽETAK

Fleksografski tisak u sadašnjem trenutku je tehnika tiska koja se svakodnevno razvija, posebno po pitanju ambalaže. S obzirom na sve veće zahtjeve tržišta, kalibracija i karakterizacija strojeva i uređaja od presudne su važnosti za standardizaciju proizvodnje. Tehnologija upotrebljivanih strojeva i alata došla je do stupnja kad je tehnološki vrlo teško podići kvalitetu tiskovina s do sada upotrebljivanim proizvodnim materijalima, koju komercijalno svjetsko i europsko tržište sve više zahtjeva. Kako ne bi došlo do razilaženja u shvaćanju kvalitete otiska, razvoj materijala povlači za sobom i problem standardizacije parametara koji omogućuju izradu kvalitetnog proizvoda. Fleksografski tisak koristi se za tisak na niz materijala koji nisu papiri, između ostalih i na aluminijske podloge.

Ključne riječi: fleksografski tisak, ambalaža, standardizacija, zahtjevi tržišta, aluminijske podloge.

SUMMARY

Flexographic printing in the present moment is a printing technique that is evolving every day, especially in the packaging. Due to the increasing market demand, the calibration and characterization of machinery and equipment are essential to standardize production. Technology of used machinery and tools came to a point where the technology is very difficult to raise the quality of prints from the used production materials, which commercial world and European market increasingly demands. In order to avoid differences in the perception of the quality of prints, materials development entails the problem of standardization parameters that allow the production of a quality product. Flexographic printing is used for printing on a variety of materials that are not issued by, among others, on the aluminum substrate.

Keywords: flexographic printing, packaging, standardization, market requirements, the aluminum substrate.

SADRŽAJ

1. UVOD.....	1
2. FLEKSOGRAFSKI TISAK.....	2
2.1. Tržište fleksotiska	4
2.2. Podloge za fleksotisak.....	5
2.3. Višebojni tisak.....	6
2.4. Strojevi fleksotiska.....	6
2.5. Vrste fleksografskih tiskovnih formi	8
2.6. Boje u fleksografskom tisku.....	12
3. KARAKTERISTIKE FLEKSOTISKA.....	14
3.1. Prednosti fleksotiska	15
3.2. Nedostaci fleksotiska	16
4. CIE L*a*b*	16
5. KONTROLA KVALITETE U TISKU.....	19
6. EKSPERIMENTALNI DIO.....	24
6.1. Cilj i plan istraživanja	24
6.2. Plan rada.....	24
6.3. Korišteni strojevi, materijali i uređaji	25
7. REZULTATI ISTRAŽIVANJA	26
8. DISKUSIJA REZULTATA ISTRAŽIVANJA.....	73
9. ZAKLJUČCI.....	75
10. LITERATURA.....	76

1. UVOD

Fleksografski tisak je tehnika visokog tiska koja je u svijetu u velikoj mjeri zastupljena (u Americi do 50% svih tiskovina, a u Europi manje). Na hrvatskom jeziku ima veoma malo literature iz tog područja, većinom su to prijevodi iz stranih časopisa, a u domaćim knjigama se samo djelomično spominje. Brzina razvoja tiskarskih strojeva, fotopolimernih ploha, boja, aniloks valjaka itd. u zadnjih nekoliko godina fleksografski tisak dovodi na vrh ponuda za tisak fleksibilne ambalaže. Nove vrste fotopolimernih ploha izrađene digitalnim CtP načinom, podižu kvalitetu otiska i omogućavaju tisak predloška većih i finih rastera. UV boje i boje na bazi vodenog otapala poboljšavaju ekološku prihvatljivost ove tehnike tiska, koja je ekološki relativno problematična kod korištenja boja na bazi alkoholnih otapala. Aniloks valjci većih linijatura, druga njihovih oblika i veličina omogućavaju otiskivanje boja sve većih intenziteta i sjaja. Kada se sve navedene komponente svedu na određeni standard, uz izrazitu ekonomsku prihvatljivost, odabir fleksografske tehnike za tisak fleksibilne ambalaže je sasvim prihvatljiv odabir.

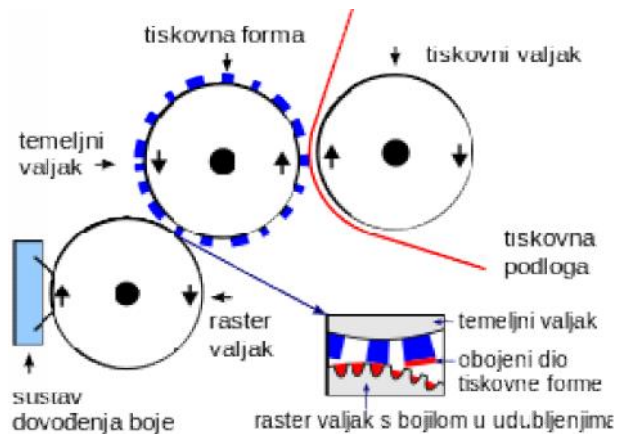
Fleksografski tisak u zadnjih nekoliko godina zauzima sve veću i prostor u proizvodnji ambalaže. Korištenjem najnovije tehnologije, kvaliteta otiska stalno se povećava, a većim stupnjem standardizacije i bržim radnim procesom povećava se i ekonomska učinkovitost. Prateći vrlo brzi razvoj fleksografskog tiska zapažamo da ova tehnika tiska, koja se do sada koristila za tisak manje zahtjevnih otisaka, danas na kartonskoj, fleksibilnoj i drugoj ambalaži preuzima sve veću i dio tržišta, što je potaknuto novim tehničkim rješenjima kod konstrukcija strojeva, upotrebom kvalitetnijih fotopolimernih ploha za tiskovnu formu, razvojem boja, materijala i aniloks valjaka. Rezultat se vidi danas, a još i više će biti vidljiv u budućnosti. Fleksografski tisak u raznim segmentima istiskuje u velikoj mjeri konkurentne tehnike.

2. FLEKSOGRAFSKI TISAK

Fleksografski tisak je tehnika direktnog visokog tiska i jedna je od najmla ih tehnika visokog tiska. U početku je taj postupak tiskanja bio ograničen samo na tiskanje valovitog kartona i papira za izradu vrećica za trgovačku robu. Danas se fleksografski tisak prvenstveno koristi za tisak na ambalaži. Fleksografski tisak omogućava tisak na veliki broj vrsta materijala, a najčešće se koristi za tisak na različitim vrstama ambalaže (različite vrste plastične ambalaže, valovita ljepenka, papir, etikete, aluminijske podloge i slično). Prvobitni ili izvorni naziv fleksotiska je bio anilinski tisak. Naziv je nastao zbog upotrebe tiskarskih boja koje su se uglavnom proizvodile iz anilinskih materijala. Anilinske boje su otrovne i zbog toga je njihova upotreba u tisku prehrambene ambalaže zabranjena. Kao zamjena za anilinske boje razvijene su i proizvedene nove tiskarske boje, ali ime i naziv im je ostao zadržan do 1951. godine, kada je Franklin Moss prvi put postavio tiskaru ambalaže započeo kampanju za promjenu postojećeg naziva, on je tada mnoge anilinske tiskare i dobavljače upoznao sa svojim mišljenjem. U kratkom vremenu nakon kampanje dobiveni su mnogi prijedlozi za nazive, pa su tako iz preko 200 predloženih naziva izabrana samo tri naziva: Permaton-postupak, Roto-pak postupak i Fleksotisak. 1952. godine nakon prvog glasanja i sve do danas zadržan je naziv fleksotisak (Horvati S., Fleksotisak tisak ambalaže).

Fleksografski tisak je prisutan u svim područjima masovne potrošnje kao što su: prehrambena, duhanska, farmaceutska, kemijska industrija. Sve te industrije daju naglasak na točnost boja, oštrinu detalja, vjernost kolor slika i sve one faktore koji ambalažu čine privlačnom.

Fleksografski tisak je metoda izravnog rotacionog tiska koja koristi fleksibilne ploče od gume ili fotopolimernog materijala. Glavne karakteristike fleksotiska su fleksibilnost, izbornost tiskovnih elemenata na ploči, te bojilo i valjak ugravirani pod nazivom anilok valjak koji je srce sistema nanošenja bojila. Meke ploče fleksografskom tisku daju sposobnost tiskanja na raznolike podloge. Princip fleksografskog tiska prikazan je na slici 1 (<http://hr.wikipedia.org/wiki/Fleksotisak>).



Slika 1. Princip fleksografskog tiska
 (<http://hr.wikipedia.org/wiki/Fleksotisak>)

Tiskovna forma se izrađuje od fotoosjetljivog polimernog materijala. Ovisno o namjeni, debljina tiskovne forme može biti od 1.7 do 6 mm. Osvjetljavanjem ultraljubi astim svjetlom kroz negative i naknadnim ispiranjem u vodi ili nekoj drugoj vrsti otapala dobiva se reljefna tiskovna forma. Tiskovne forme se po etkom 21. stoljeća proizvode i metodom CtP (Computer to Plate), tj. izrada tiskovnih formi uz pomoć lasera bez osvjetljavanja i ispiranja. Ime se znatno skraćuje vrijeme izrade uz bolju kvalitetu tiskovne forme. U fleksografskom tisku tiskarsko bojilo se sustavom valjaka prenosi na tzv. raster (aniloks) valjak, a uloga mu je jednolično prenošenje tankog sloja bojila na tiskovnu formu. O linijaturi (ugraviranim udubljenjima u kojima je bojilo) raster valjka ovisi nanos boje koji je debljine između 0,8 i 1µm. Tiskovna forma je omotana oko temeljnog valjka i njeni ispupčeni dijelovi preuzimaju boju i prenose je na podlogu na koju se tiska. Zbog svojstva izdržljivosti na trošenje te malog pritiska na tiskovnu podlogu, tiskovna forma je dugog vijeka trajanja. U fleksografskom tisku se koriste rijetka bojila male viskoznosti. Uglavnom se koriste tri vrste bojila: na bazi alkohola, na bazi vode te UV bojila.

Bojila na bazi alkohola se primjenjuju na neupojnim polimernim i aluminijskim folijama. Sušenje otiska se odvija isparavanjem alkohola i (po potrebi) izlaganjem visokoj temperaturi.

Bojila na bazi vode se koriste na upojnim podlogama (kao što su papir i karton), i tu je sušenje bojila nešto dulje.

UV bojila se koriste na materijalima kao što su PVC, aluminijske folije, laminati i sli no. Izlaganjem otiska UV svjetlu, sušenje je prakti no trenutna no.

Bojilima se mogu dodavati razni dodaci za poboljšanje svojstava, kao što su npr. plastifikatori (pove avaju fleksibilnost bojila), voskovi (pove avaju otpornost prema struganju), i sli no.

2.1. Tržište fleksotiska

Cijena je danas vrlo esto polazište komercijalnog pregovaranja, odabir tehnike tiska, a samim time i tiskovne forme je odlu uju a. Razvoj tehnologije fleksografskog tiska danas nam omogu ava izbor, što prije nekoliko godina nije bilo mogu e. Danas su proizvo a i prisiljeni od strane naru ioca na skra enje rokova isporuke, te este promjene tiska na proizvodu uvjetovane zahtjevima današnjeg tržišta, a zadržavaju i kvalitetu na veoma visokoj razini. Deklaracije proizvoda na ambalaži nekog proizvo a a koji plasira svoje proizvode na doma em i stranom tržištu, zbog multijezi nosti mora biti za svako tržište zasebna ili razdijeljena na pojedine zone. To je samo dio problema koji mora riješiti proizvo a ambalaže. Fleksografski tisak danas može zadovoljiti mnoge zahtjeve naru ioca, primjerice male naklade, kvalitetni registar, kratki rok isporuke, niske cijene proizvoda i tiskovne forme. Danas se u fleksografskom tisku tiska u velikim koli inama i na kvalitetnim materijalima, i ne ograni ava se samo na neki dio tiskarske proizvodnje.

U fleksografskom tisku se tiskaju kvalitetne višetonske reprodukcije na umjetni ki obra enim valovitim kartonima, na raznim vrstama reklamnih tiskanica, na plasti nim filmovima koji se koriste za vre ice i omotnice, na papirnim omotima, papirnim ubrusima, itd. Tako er se tiskaju i etikete koje su osjetljive na pritisak (velika prednost fleksografskog tiska je u slabom pritisku u tisku), trake laminata za tetrapak, prethodno otisnuti površinski sloj za kutije od valovitog kartona, itd. Fleksografski tisak se danas naj eš e koristi za tiskanje svih vrsta ambalažnog materijala za prehrambenu, farmaceutsku, duhansku, kemijsku industriju itd. Ekonomino se mogu otisnuti od nekoliko stotina do nekoliko milijuna ambalažnih materijala. Kod fleksografskog tiska cijene strojeva, plo a i boja potrebnih za visoku kvalitetu tiska su relativno visoke, ali su jeftinije u odnosu na druge tehnike tiska iste kvalitete.

2.2. Podloge za fleksotisak

Jedna od najvažnijih karakteristika fleksografskog tiska je sposobnost tiska na širokoj paleti podloga, tj. tiskovnih materijala.

Postoji pet glavnih materijala na kojima se tiska u fleksografskom tisku:

- papir i karton
- valoviti karton
- film
- laminat
- folija

Gotovo svi papirir koji se tiskaju fleksografskim tiskom napravljeni su od drvenih vlakana dobivenih od mekog drveta. Papiri i kartoni sastoje se od istih sirovina, ali je jedina razlika što karton ima ve u težinu, debljinu i grubost od papira. Karton ima gramaturu od 150-300 g/m².

Fleksografski tisak je najbolja tehnika za tisak na gruboj, sme oj površini valovite ljepenke. Prednost ambalaže od valovite ljepenke je u tome što je relativno jeftina, lako se uništava paljenjem ili ponovnim pretvaranjem u papirnu masu, te olakšava transport i skladištenje. Tradicionalno fleksografski tisak koristi teku e boje male viskoznosti, ali sada strojevi mogu koristiti i tzv. visokopigmentiraju e boje s kojima se postiže pove anje intenziteta i postojanosti boje. Visokopigmentiraju e boje su postojanije, te se brže suše ime se postiže ve a brzina tiska.

2.3. Višebojni tisak

U fleksografskom tisku kod višebojnog tiska rasterske mrežice na aniloks valjku daju bolju rezoluciju nego zrnate mrežice, te daju oštriju i realisti niju sliku. Ograni enje mrežice ovisi o podlozi i plo i. Plasti ni filmovi imaju pove anu glatko u površine, te se na njih može tiskati finijom mrežicom što u potpunosti ovisi o karakteristikama tiskovne plo e. Papir i karton esto sadrže prašinu koja može popuniti ili za epiti raster fleksografske tiskovne forme zamu uju i uzorak. Grubi materijali kao što su valoviti kartoni ne mogu producirati rastere ve e od 33-40 linija/cm.

2.4. Strojevi fleksotiska

U fleksografskom tisku postoji više vrsta strojeva: strojevi velikog formata, strojevi malog formata, strojevi koji sve faze rada obavljaju u jednom prolazu, strojevi s mogu noš u tiska na materijale razli itih debljina. Svi oni koriste fleksibilne plo e, teku e boje i sustav bojanja s aniloks valjkom. Fleksotiskarski strojevi su dostupni u širokom spektru konfiguracija.

Bojilo se nanosi na aniloks valjak preko rakela pod inverznim kutem ili duktor valjkom. Aniloks valjak je gravirani kerami ki ili kromirani metalni valjak. Dubina i oblik graviranja određuje količinu boje koja se nanosi na ploču, a preciznost graviranja utječe na rezoluciju tiska (linijatura aniloks valjka mora biti oko pet puta veća od željene linijature tiska – 60 linijaturni raster = 300 linijaturni aniloks valjak, sposobnost stroja da tiska kvalitetne uzorke). Kromirani valjci se obično graviraju mehaničkim putem, a lasersko graviranje se koristi kod keramičkih valjaka. Kromirani aniloks valjci koriste se dugi niz godina u fleksografskom tisku, a od nedavno se proizvode keramički valjci koji su kvalitetom otiska dostigli kromirane. Konfiguracija elija na valjku mora omogućiti gravirnom stroju njihovo lagano izdublivanje, što ograničava oblike i veličinu istih u kromiranim valjcima. Keramički valjci su otporniji i dugotrajniji nego kromirani valjci. Glavna prednost im je u mogućnosti boljeg oblikovanja elija. Pri laserskom graviranju povećava se broj elija i može se postići brojka od 1000 elija po cm. To postaje posebno važno otkad je omjer broja elija prema rasteru 3.5:1 ili 4:1. Omjeri 4.5:1 i 5:1 ulaze u upotrebu sa spoznajom da ti veći omjeri pridonose ravnomjernijem nanosu boje i smanjuju debljinu istog, čime se postiže još bolja kvaliteta tiska nego pri tradicionalno korištenim omjerima.

Strojevi velikog formata obično su definirani na 60 cm širine ili veće; koriste se za tisak fleksibilne ambalaže. Veliki rotacioni strojevi koriste se pri pretiskavanju valovitih kartona u rasponu veličina do 250 cm širine. Ovi strojevi uglavnom imaju mogućnost tiska na materijale različitih debljina iako su na tržištu prisutne i druge konfiguracije. Bez obzira na te širine postiže se vrhunska kvaliteta tiska.

Strojevi malog formata obično su široki 10-51 cm, ali najčešće su u upotrebi strojevi širina 15, 20 i 25 cm. Obično se ovi strojevi izvode u linijskoj konfiguraciji i koriste se za tiskanje etiketa, karti i markica - proizvoda koji se tiskaju na papiru ili ostalim krutim materijalima. Materijali koji su podložni rastezanju ne mogu biti preneseni sa jedne tiskovne jedinice na drugu. Moguće je postaviti do 14 tiskovnih jedinica u jednu liniju i nad njima obaviti radnje savijanja, obrezivanja, lijepljenja, štancanja i ostalih sekundarnih procesa. Ovo je karakteristika svih strojeva koji sve faze rada obavljaju u jednom prolazu.

Ovi strojevi koriste se za tisak papira, plasti nih laminata i ostalih relativno tvrdih materijala. Koriste se za premazivanje ili potpuno bojanje materijala u kombinaciji sa ostalom opremom kao što su plastifikatori, izbaciva i i strojevi za punjenje u vre e.

Strojevi sa mogu noš u tiska na materijale razli itih debljina koriste se za fleksibilne ambalažne materijale gdje e bilo koje istezanje izme u tiskovne jedinice rezultirati zamu ivanje slike, nepoklapanje pasera tj. boje se ne e uklapati jedna na drugu.

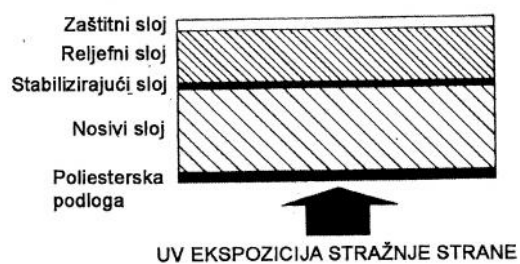
Brzine fleksografskih strojeva obi no su manje od onih kod dubokog tiska ili offset tiska. Brzina varira sa podlogom, kvalitetom kona nog proizvoda, strojnom konfiguracijom i kao najvažnijim imbenikom osposobljenoš u i iskustvom radnika za strojem. U fleksografskom tisku brzina je esto limitirana mehani kim faktorima koji ine bitan dio procesa tiska u sadašnjem stupnju tehnologije.

2.5. Vrste fleksografskih tiskovnih formi

Postoje tri tipa flaksografskih tiskovnih formi:

- gumene plo e iz kalupa
- laserski izdubljenje/gravirane i polimerne plo e (slika 2.)
- kalup plo e poizvedene od prirodne ili sintetske gume na matrici ili kalupu.
(Biuk D., (2004)., Istraživanje odstupanja kvalitete otiska u fleksografskom tisku,
diplomski rad, Grafi ki fakultet Zagreb)

1.) PREDEKSPOZICIJA POLE INE



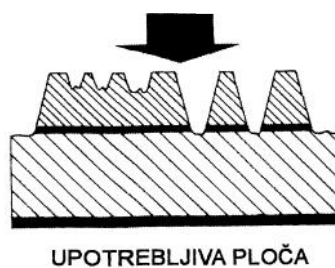
2.) OSNOVNA EKSPozICIJA



3.) RAZVIJANJE – uklanjanje kopirnog sloja ispiranjem vodom ili etilnim alkoholom

4.) SUŠENJE – strujanjem toplog zraka (50 – 60 °C)

5.) POSTEKSPozICIJA



Slika 2. Struktura i obrada fotopolimernih fleksografskih tiskovnih formi

Laserom se upravlja ra unalom, i laserom se gravira guma, dok su polimerne plo e izložene zra enjem UV lampa kroz negativ film. Cijena proizvodnje i graviranja, te izrada kalupa ini gumenu tiskovnu formu još skupljom. Gumene tiskovne forme jeftinije su od fotopolimernih. Najbolje fotopolimerne tiskovne forme se smatraju nešto bolje nego gumene tiskovne forme za reprodukciju rastera; gumene tiskovne forme se esto koriste za tisak punih površina (bez rastera). Razlika u kvaliteti tiska proizvedene od ove dvije metode je obino mala, ali dovoljna da ekonomski utje e na izbor tiskovne forme. Od iste separacije boja se ne može o ekivati da daju zadovoljavalju e višetonske otiske dobivene od gume iz kalupa, laserski gravirane gume i fotopolimernih tiskovnih formi (slika 3.).



Slika 3. Fotopolimerna tiskovna forma
(<http://www.etigraf.hr/proizvodnja.html>)

Laser tako er može biti korišten za graviranje fleksotiskarskih tiskovnih formi. On kontinuirano gravira gumenu tiskovnu cilindar ravnomjerno s visokom preciznoš u.

Tiskovne forme sa elijom potporom mogu biti montirane sa hvataljkama ili mogu biti montirane na magnetizirani cilindar.

Gumene tiskovne forme mogu biti vulkanizirane na magnetski materijal dok je tiskovna forma ukalupljena i tek onda montirana na metalni cilindar. Fleksotiskarske tiskovne forme mogu biti montirane na niklovane ili plastične cilindre i tako se lagano postavljaju ili mi u stroja u registar. To omogućava da tiskovna forma bude gotova prije nego što je cilindar montiran na stroj. To također omogućava tiskovnim formama da budu više puta upotrebljavanje i da budu uskladištene bez skidanja sa cilindra, montiranja i registriranja prije svakog postavljanja na stroj. (slika 4.)



Slika 4. Flekso cilindar

(<http://www.precisegraphic.org/flexo-printing-cylinder-1504326.html>)

Cilindri se također rade od gume fotopolimernog materijala navučenih na tuljak tako da se slika može razviti na samom cilindru. Guma je mnogo gipkija i zajedno s laserskim graviranjem može postići fine rasterske točkice. S laserskim graviranjem tuljaka moguće je direktno ići od dizajna do ploče bez ikakvih koraka između.

2.6. Boje u fleksografskom tisku

Fleksografske boje su jednostavnog sastava, a sastoje se od :

- materijala koje daje obojenje (pigment ili anilinske boje ili oboje)
- isparljivog otapala
- veziva koje je topljivo u otapalu.

Danas je u upotrebi velik broj specijalnih vrsta fleksografskih boja za različite aplikacije na širokom nizu materijala. Možemo ih podijeliti u grupe prema sadržaju pigmenta ili anilinske boje, a zbog raznih materijala na kojima se tiska i raznim vezivima, veliki je broj otapala u upotrebi. Otapalo za fleksografske boje je denaturirani alkohol ili smjesa alkohola i glikol etera ili glikola. Razlog za korištenje ovog otapala je u tome što su valjci i klišei fleksografskih strojeva izrađeni iz gume, preko kojih se fleksografska boja prenosi na podlogu sistemom rotacije. Važno je da se koriste ona otapala koja nisu agresivna, a brzo isparavaju s obzirom na brzinu rada, te da otapalo dobro otapa organsku boju i vezivo. Put boje od bojanika i podloge je kratak, sušenje brzo - vrši se ishlapljivanjem otapala. Boja se ne smije sušiti prije nego stigne na podlogu a kada stigne sušenje mora biti brzo.

U fleksografskom tisku relativno velik broj alkoholno topljivih smola i omekšiva a služe kao vezivna sredstva. Najčešće smole u fleksografskim bojama su :

- šelak
- poliamidna smola
- manila kopal
- alkoholna topljiva nitroceluloza
- etil celuloza
- alkoholno topljive maleinske smole
- alkoholno topljive urea smole
- kolofonij

Iz ovih smola otapanjem se dobivaju veziva. Kemijska i mehanička adhezija su najvažnije svojstvo na koje najviše utječe baš smola komponenta.

Sistemi sušenja u fleksografskom tisku su različiti. Općenito - boje u fleksografskom tisku suše isparavanjem otapala.

Kod tiska sa topljivim tipom fleksografskih boja na upojnim sulfatnim papirima – problem sušenja nije težak osim kod vrlo velikih brzina tiska. Kod pigmentnih tipova fleksografskih boja, gdje je i otisak deblji od otiska topljivog tipa, potrebno je grijanje da bi došlo do dovoljnog isparavanja otapala. Anilinski koncentraciji su transparentni, i suše isparavanjem otapala. Kao otapala se koristi alkohol denaturirani 96%, a dolaze u obzir i druga otapala kao etilenglikol, diacetone alkohol, dietilen glikol, dipropilen, izopropilni alkohol. Kao vezivno sredstvo koriste se bijeljeni šelak, taninska kiselina koja u boju tanate i mijenja jačinu boje, kvalitetu tiska i vodootpornost.

Vodotopive pigmentne fleksografske boje u mnogim su svojstvima jednake normalnim pigmentnim fleksografskim bojama. Pigmenti i smole su jednaki, samo je razlika ta što su smole i u vodi i u denaturiranom alkoholu. Za ove su boje veziva šelak i smole

Ove se boje sve češće upotrebljavaju prvenstveno zbog slijedećih prednosti:

- razrjeđuju se vodom
- strojevi se peru vodom
- imaju vrlo dobru svjetlostalnost i pokritnost
- izostaju zapaljiva otapala

Metalne boje su zapravo fino razrijeđeni metalni prašci, tj. bronze koje su osjetljive prema kiselinama i lužinama, tako da im vezivo mora biti potpuno neutralno, tj. slobodno od kiselina i lužina. Takva veziva mogu se izrađivati iz etilceluloze, nitroceluloze ili polivinilacetata.

Pigmentirane fleksografske boje su boje koje sadrže dispergirane pigmente u vezivu. Ove se boje upotrebljavaju tamo gdje je potrebna veća pokritna moć i svjetlostalnost. Od smola se upotrebljavaju šelak, smole na bazi maleinskog anhidrida, etil celuloze, celulozni nitrat, poliamidne smole, itd. Pigmentne boje suše puno sporije nego transparentne.

Poliamidne boje se dijele u dvije skupine:

- transparentne
- pokritne

Ove boje su izrađene na bazi organskih i anorganskih pigmenata i poliamidnih veziva za fiksiranje boje na upojnim i neupojnim podlogama. Ovim bojama tiska se na papirima, celofanu, pergaminu, polietilenu, metalnim folijama, itd. Sušenje se odvija u kanalu za sušenje.

Nitrocelulozne boje su bazirane na nitrocelulozi, organskim i anorganskim pigmentima i velikom broju otapala. Prednost ovih boja je što su termostabilne, tj. otporne prema vrućem varu kod naknadne obrade tiskane ambalaže. Ovo je vrlo važno svojstvo ovih boja, i povećalo je njihovu upotrebu kod tiska celofana.

Fleksografske boje se nazivaju tekućim bojama suprotno viskoznijim bojama koje se koriste pri plošnom tisku, knjigotisku i propusnom tisku.

Fleksografske boje sadrže pigment raspršen u otopini veziva s vodom ili organskim otapalom, najčešće alkoholom.

3. KARAKTERISTIKE FLEKSOTISKA

Fleksotisak je jednostavna tehnika tiska, a neke od prednosti u odnosu na druge tehnike su veći nanos i dobra pokrivenost bojila, visoki sjaj otiska, mogućnost tiska na različite vrste materijala, mogućnost tiska različitim vrstama bojila te velika brzina tiska. Nedostaci su visoke cijene tiskovne forme (pogotovo onih izrađenih CtP načinom) kao i visoka cijena rasterskih valjaka. Jedna od glavnih karakteristika fleksografskog tiska je što omogućuje tisak na relativno grubim podlogama. Fleksibilne tiskovne forme mogu se koristiti za tisak grubih podloga kao tvrda ambalaža za namirnice, valovitim i nepremazanim materijalima.

Pjenasta ljepljiva traka (koja služi za pričvršćivanje fleksografske tiskovne forme na cilindar stroja) pomaže pri pričvršćivanju fleksografske tiskovne forme na grubu ili neravnu podlogu.

To je postignuto gumenom navlakom u ofsetnom tisku, a nije izvedivo u tiskanju dubokim tiskom i knjigotiskom. Na valovitim kartonskim podlogama, varijacije u debljini podloga stvaraju probleme za duboki tisak i knjigotisak. U fleksografskom tisku jednoličnost debljine podloga je presudna. Varijacije u debljini podloga kod fleksografskog tiska su strogo ograničene budući da debela ili teška područka na papiru ili tiskovnoj formi stvaraju visoki pritisak i uzrokuju istiskivanje (mrljanje) boje. Tanka ili niska mjesta na podlozi uzrokuju loš i nejednolik prijenos boje.

Fleksografski tisak tiska se tzv. "dojmom poljupca", s najmanjim mogućim pritiskom izmeću tiskovne forme i podloge. Potreban je manji pritisak za transfer tekućeg bojila na glatku površinu nego na grubu. Kontrola pritiska je presudna za visoku kvalitetu otiska u fleksografskom tisku. Fleksografski tisak je jednostavan proces, ali zahtjeva dobar stroj, dobru obuku, dobru boju i dobre tiskovne forme da dobijemo vrhunsku kvalitetu tiska. Iako se vrhunska kvaliteta tiska redovito postiže fleksotiskom, proces je također sposoban tiskati i jeftine manje kvalitetne proizvode.

3.1. Prednosti fleksotiska

- visok nivo konzistencije boje na otisku
- potreban je niži nivo obuke radnika nego kod dubokog tiska i offseta
- dobar tisak na grubim površinama
- dostupne su nove boje na vodenoj bazi
- tiskanje na širokoj paleti podloga, uključujući i lagane podloge slabije vrste
- ako se tiskovne forme montiraju na cilindre izvan stroja vrijeme pripreme se znatno skraćuje
- veća brzina tiska nego kod offseta na arke
- mali gubici materijala u proizvodnji
- ravnomjeran tisak velikih površina bez praznina
- konstantan razvoj tehnologije, kvalitete i produktivnosti

3.2. Nedostaci fleksotiska

- tiskovne forme plitkog reljefa lako se mogu zaepiti prašinom i ne isto ama
- potreban je stalan nadzor pritiska pri tisku
- nepraktično podešavanje boje na stroju
- svijetle rastertonske vrijednosti često nestaju, a dolazi do zatvaranja sjena
- teško je napraviti lagane prijelaze veličina točkica u vinjetama
- brzina tiska je manja nego kod dubokog tiska i rotacionog ofseta
- priprema tiskovnih formi je dugotrajan process
- smatra se da nije baš dobra tehnika kod reproduciranja finijih slovničkih znakova kao offset, ali je bolja nego duboki tisak
- sklonost stvaranju dubliranja oko rubova crteža
- veličina rastera ne može biti fina kao kod offsetnog i dubokog tiska
- prirast rasterskih točkica je veći nego kod offsetnog i dubokog tiska

4. CIE L*a*b*

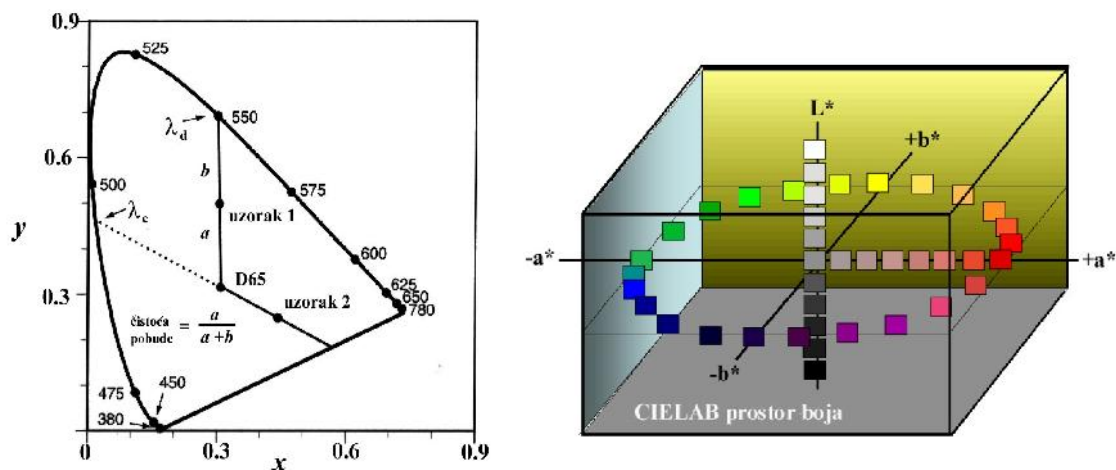
CIE komisija (Commission Internationale de l'Éclairage) 1931. godine standardizirala je izvore svjetla definirajući i osvjetljenje preko spektralne raspodjele i izvore kao fizičke stvaraoce emisije (eng. Illuminant). CIE komisija je 1963. godine preporučila novo standardno osvjetljenje D 65, koje predstavlja prosječnu dnevnu svjetlost u vidljivom spektru i UV području do 300 nm. (D50 - T 5003 K, D55 žuta dnevna svjetlost od 5503 K, D75-plava dnevna svjetlost od 7504 K). Ljudski vizualni sustav je određen funkcijama izjednačenja boja standardnog promatrača. CIE komisija je uvela standardnog promatrača, kao matematički način prezentiranja prosječnih doživljaja boje ljudske populacije (repro.grf.unizg.hr/media/.../KOLORIMETRIJSKA%20RAZLIKA.ppt).

CIE komisija je odredila tri fiksna primarna podražaja, R, G i B, koji su monokromatski podražaji s $R=700$ nm, $G=546,1$ nm i $B=435,8$ nm te provela istraživanja s ciljem utvrđivanja koliki je udio tri primarna podražaja svakom promatraču u potreban da se dobiju sve boje spektra. Kod istraživanja 1931. godine CIE se koristila malim uzorcima boja, pa je vidni kut bio 2° , (kut koji objekt formira na oku pri udaljenosti od promatrača od oko 45 cm). CIE komisija je 1964. ponovila istraživanja za veće uzorke, s vidnim kutom 10° . Objekti prenose primljenu energiju apsorpcijom, refleksijom i propuštanjem. Sve veličine predstavljaju mjerenje odnosa i predmet su spektrofotometrijskih mjerenja, pa su izražene ili postocima (%) ili kao faktori (0,0-1,0). Spektrofotometar mjeri faktor refleksije ili faktor transmisije u intervalu valnih duljina, najčešće 10 ili 20 nm, duž cijelog spektra. Spektrofotometrijska krivulja (podražajna funkcija) je najvažniji podatak kolorimetrije. Ona jednoznačno određuje boju na taj način da dvije boje s jednakom podražajnom funkcijom, pod jednakim uvjetima promatranja, normalni promatrač doživljava kao jednake. Takve dvije boje nazivaju se bezuvjetno jednakima. Dvije boje koje normalni promatrač doživljava kao jednake, a imaju različitu podražajnu funkciju, nazivaju se metamerima ili uvjetno jednakima.

Kolorimetrija, mjerenje boja, danas ima dva važna zadatka:

1. brojčano izražavanje razlike dviju boja
2. izrada normi i dopuštenih odstupanja

CIE prostori boja su prostori koji se zasnivaju na izjednačenju boja, uključuju osnovne norme i postupke mjerenja boja, i neovisni su o prostoru boja uređaja pa tako preciznije opisuju boju (repro.grf.unizg.hr/media/.../KOLORIMETRIJSKA%20RAZLIKA.ppt).



Slika 5. CIE L*a*b* prostor boja

(repro.grf.unizg.hr/media/.../KOLORIMETRIJSKA%20RAZLIKA.ppt)

Ako u XYZ koordinatnom sustavu odredimo tropodražajne vrijednosti i to ke spojimo krivuljom, javlja se oblik potkove, poznat kao spektralna krivulja ili spektralni luk.

CIE L*a*b* prostor boja:

- trodimenzionalni prostor boja koji razdvaja os svjetline, L* (*lightness*), te kromatske osi na a* (crveno-zelena) i b* (žuto-plava)
- bolja vizualna ujedna enost

Kolorimetrijska razlika je prostorna udaljenost izme u dviju to aka koje opisuju boje u prostoru boja i ozna va se kao E. Kolorimetrijska razlika E*=1 je odre ena kao tek zamjetljiva razlika (JND, *Just Noticeable Difference*). To je prag pri kojem izvježbani promatra može uo iti razliku izme u dvije boje. Zna ajnu ulogu pri odre ivanju kolorimetrijske razlike ima i odre ivanje podru ja tolerancije. Pri uspore ivanju originala i reprodukcije razlikujemo opaženu (kad promatra vidi razliku u boji) i prihvatljivu (da li je razlika u boji prihvatljiva) kolorimetrijsku razliku.

Opažanje razlike ovisi o: veličini slike, kontrastu, karakteristikama površine, okruženju, osvjetljenosti. Za dobro slaganje izmjereno u eksperimentalnih podataka u CIE L*a*b* prostora boja, sve elipse bi trebale biti jednake veličine. Elipse koje su blizu neutralnim bojama su najmanje, dok s povećanjem zasićenja elipse postaju veće i izduženije. Različite kolorimetrijske razlike koje su dobivene modificiranjem CIE L*a*b* jednadžbe za E.

Tablica 1. Vrijednosti i tolerancije E razlike boja

vrijednost E	tolerancija
< 1	smatra se da prosječno ljudsko oko ne vidi razliku
1 – 2	vrlo mala razlika
2 – 3.5	umjerena razlika
3.5 – 5	razlika
> 5	velika razlika

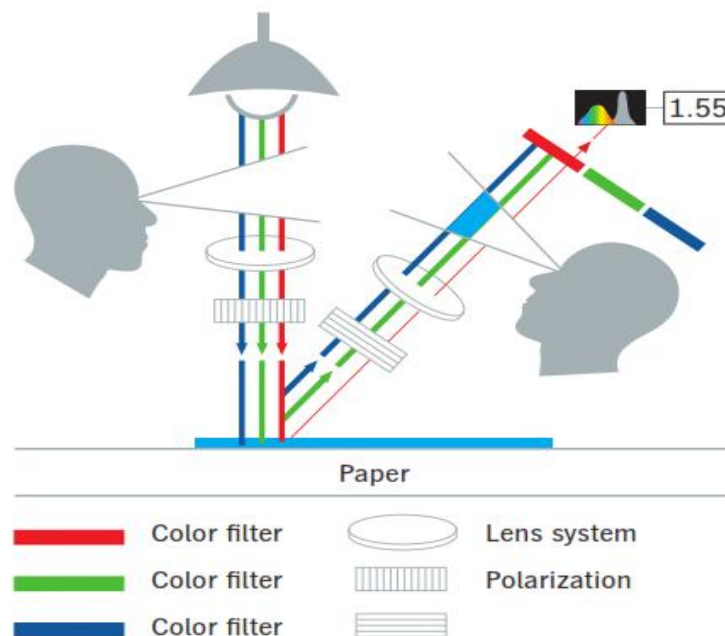
(Zjakić I., (2007). Upravljanje kvalitetom ofsetnog tiska, Hrvatska sveučilišna naklada, Zagreb)

5. KONTROLA KVALITETE U TISKU

Početkom tiskarstva jedini način kontrole otisaka bio je vizualna ocjena. Vizualna ocjena temelji se na promatranju: otisnutih površina, jednakomjernost obojenja, točnost registra i reprodukcijске sposobnosti niskih tonovskih vrijednosti. Osnovni preduvjet za kvalitetno vizualno ocjenjivanje su standardni promatrači definirano vidljivo svjetlo pri kojem se izvršava procjena. Vidljivo svjetlo prolazi do otisnutog sloja pri čemu nailazi na pigmente. Ovisno o koncentraciji i nanosu pigmenti u sebi apsorbiraju veći ili manji dio određene valne duljine ulaznog svjetla. Jedan dio svjetlosti dolazi do (bijele) tiskovne podloge, do koje se reemitira dio promatrača.

Ve i nanos otisnutog bojila apsorbira ve u koli inu ulaznog svjetla, što kod promatra a rezultira s vizualnim doživljajem tamnijeg obojenja. Pri otiskivanju osim obojenja tiskar obra a pažnju i na: elemente pasera, registar otisaka i ogrebotina i ne isto e na otisku. Vizualna usporedba otisaka naklade i potpisanog arka podložna je subjektivnoj ocjeni tiskara. Vizualnom kontrolom teži se uo avanju pogreške unutar tiska naklade, što rezultira s pove anjem broja makulature. Objektivna ocjena kvalitete otisaka i ujedna eniji tisak, danas je mogu uz primjenu denzitometra i spektrofotometara. Vrijednosti dobivene mjerenjem izražene su u numerikom obliku i mogu e ih je kvantificirati.

Da bi se odredila gusto a obojenja nanošenog bojila na tiskovnu podlogu (apsorpcija), razvijeni su specijalni mjerni ure aji denzitometri. Denzitometar radi na slijede i na in (slika 6.).



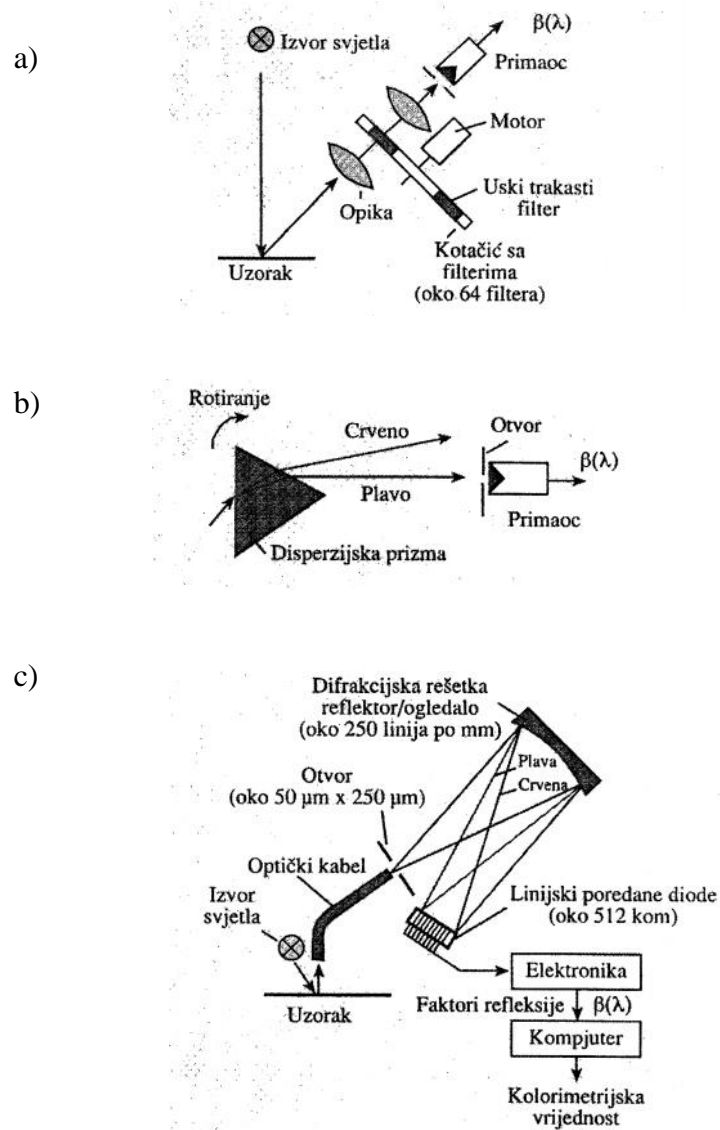
Slika 6. Princip rada refleksnog denzitometra

(http://www.heidelberg.com/www/binaries/bin/files/dotcom/en/prinect/expert_guide_color.pdf)

Za mjerenje otisaka koriste se refleksioni denzitometri. Gusto a obojenja mjeri se na 100% otisnutim tiskovnim elementima, kao i u željenim rastertonskim područjima. Izmjerene vrijednosti mogu se izraziti u obliku: krivulja reprodukcije, relativnog tiskarskog kontrasta, trapinga, sivo e i greške tona.

Spektrofotometrijski uređaji se mogu međusobno razlikovati u konstrukciji. Ovisno o načinu mjerenja spektralne refleksije, spektrofotometre smo podjelili na:

- spektrofotometre koji rade na principu rotirajućeg filtera
- spektrofotometre koji rade na principu monokromatora
- spektrofotometre koji rade na principu velikog loma svjetla



Slika 7. Princip mjerenja spektralne refleksije

- a) spektrofotometar koji radi na principu rotiraju ih filtera
 - b) spektrofotometar koji radi na principu monokromatora
 - c) spektrofotometar koji radi na principu velikog loma svjetla
- (Biuk D., (2004)., Istraživanje odstupanja kvalitete otiska u fleksografskom tisku, diplomski rad, Grafi ki fakultet Zagreb)

Zahtjev kupaca za što ujedna eniji i kvalitetniji otisak, predstavlja se pri tisku svakog grafi kog proizvoda. Održavanje ujedna enosti kvalitete omogu eno je uvo enjem denzitometra, koji se u novije vrijeme sve eš e zamjenjuje spektrofotometrima. Potreba za višebojnim grafi kim proizvodima u stalnom je porastu. U europskoj zajednici tehnikom offsetnog tiska otiskuje se ve i dio višebojnih radova. Kvaliteta offsetnog tiska danas je u grafi koj industriji gotovo postala standard i mnogi klijenti žele upravo takvu kvalitetu svojih proizvoda. Za provo enje bilo kakvih uspore ivanja otisaka, porebno je na tiskovne forme montirati specijalne kontrolne tiskovne elemente “mjerne signalne stripove”. Grafi ki istraživa ki instituti FOGRA, GRETAG, GATF i mnogi drugi, konstruirali su mnoge mjerne stripove uglavnom širine 5-7 mm. Strip ne smije smetati tako da se smješta i otiskuje na rubna podru ja arka papira.

Mjerni strip za višebojni tisak sadrži itav niz polja uglavnom dimnzija 6x6 mm, kojima se odre uje:

- gusto e obojenja punog polja (C, M, Y, K) + (X, Y)
- gusto e obojenja u niskim, srednjim, visokim RTV
- polja za pra enja prihva anja boje na boju
- polja za pra enje smicanja, dubliranja, punijeg tiska
- polja za kontrolu uvjeta kopiranja tiskovne forme
- polja za odre ivanje sivog balansa
- polja za odre ivanje relativnog tiskarskog kontrasta.

6. EKSPERIMENTALNI DIO

6.1. Cilj i plan istraživanja

Cilj rada je ustanoviti kako se fleksografska boja otiskuje i prihvaća na aluminijske tiskovne podloge. Cilj rada je ustanoviti i da li su klasične zakonitosti ponašanja boje na otisku iste kod fleksografskog tiska kao i kod ostalih tehnika tiska. Isto tako pokušati će se ustanoviti da li su razlike boje drugačije kod tehnike koja ima konstantan nanos boje u odnosu na tehnike koje to nemaju.

Istraživanje u radu će se raditi u tehnici fleksografskog tiska u firmi Aluflexpack d.o.o. koja tiska na aluminijske podloge. Istraživanje će se napraviti tako da će se nakon otiskivanja na aluminijske podloge otisci analizirati mjernim metodama usporedbe boja klasičnim mjerenjem razlike boje. Rezultati će biti prikazani kao CIE L*a*b* vrijednost boja koje se mjere i boja koje služe kao probni otisak. Rezultati istraživanja će biti prikazani grafovima.

6.2. Plan rada

Eksperimentalni dio odvija se u nekoliko faza, koje su bile podređene ostvarivanju glavnog cilja – kvaliteta fleksografskog tiska na aluminijskim podlogama (aluminijski poklopci za tvrtku Müller).

Eksperimentalni rad odvijati će se u skladu sa sljedećim:

Sukladno postavljenim ciljevima napravili smo tiskovnu formu za fleksotisak, te otisnuli naklade na jednoj vrsti podloge, aluminijskoj podlozi.

Na otisnutoj aluminijskoj podlozi mjerili smo CIE L*a*b* vrijednosti razlike dviju boja – originala i reprodukcije, na 5 različitih otisaka u toku tiska.



Slika 8. Aluminijski poklopci
(<http://afp.hr/hr/aluflexpack-novi/poklopci/>)

6.3. Korišteni strojevi, materijali i uređaji

Prilikom provođenja zadatka i ciljeva korišteni su sljedeći strojevi, materijali i uređaji:

- za dizajn i grafiku pripremu tiskovne forme Apple Macintosh Mac Pro
- osvjetljiva za filmove CDI Spark 4835 (ESKO ARTWORK)
- uređaj za izradu klišeja
- aluminijska podloga
- brzorezači i stroj
- bojila za fleksografski tisak – UV bojila tvrtke SIEGWERK
- stroj BHS Intro (9 jedinica) (slika 9.)
- spektrofotometar GretagMacbeth SpectroEye
- niz univerzalnih aparata, uređaja i materijala



Slika 9. Stroj BHS Intro
(<http://afp.hr/hr/plant/plant-zadar/>)

7. REZULTATI ISTRAŽIVANJA

Rezultati istraživanja provedenog u eksperimentalnom dijelu ovog rada bazirani su na CIE $L^*a^*b^*$ prostoru boja. CIE $L^*a^*b^*$ je trodimenzionalni prostor boja baziran na percepciji boje standardnog promatra a.

Numeričke vrijednosti u CIE $L^*a^*b^*$ sustavu opisuju sve boje koje može razlikovati svako

zdravo ljudsko oko. Boje su opisane pomoću tri komponente: svjetlina **L** (*luminance*) koja

je akromatska komponenta i dvije kromatske komponente, **a** (crvena i zelena) i **b** (plava i

žuta). Svjetlina se mjeri od 1 do 100 po vertikalnoj osi, gdje je 1 vrijednost za crnu, a 100

za bijelu.

Za potrebe ovog rada izvršena su mjerenja na spektrofotometru GretagMacbeth SpectroEye CIE $L^*a^*b^*$ vrijednosti razlike dviju boja – originala i reprodukcije.

Izmjerene su vrijednosti originala i reprodukcije svih boja korištenih u tisku na aluminijskoj podlozi, te su vrijednosti prikazane u tablicama i na slikama.

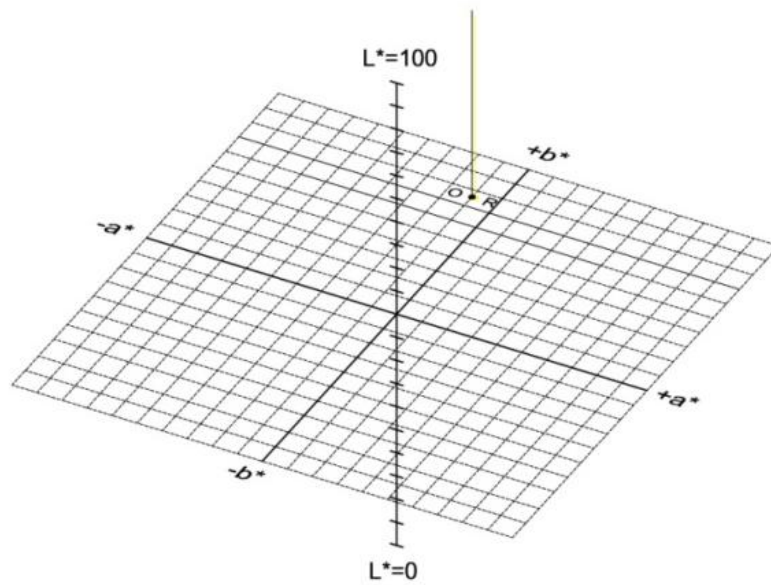
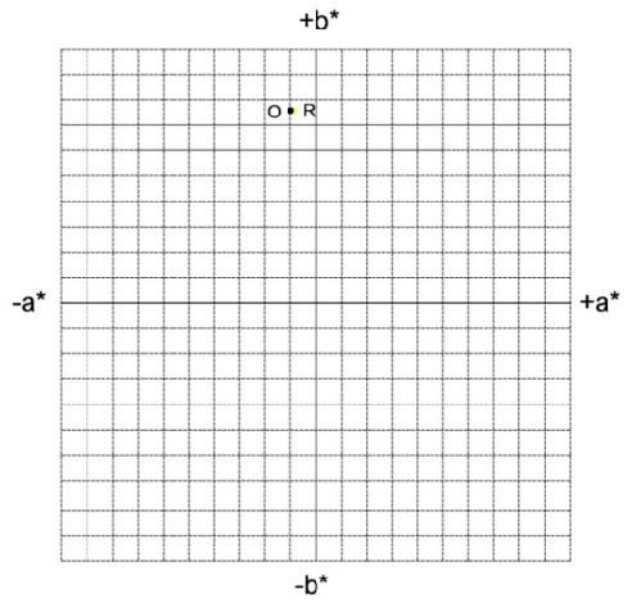


Slika 10. Spektrofotometar GretagMacbeth SpectroEye

(https://www.xrite.com/product_overview.aspx?ID=764&Action=support&SupportID=3636)

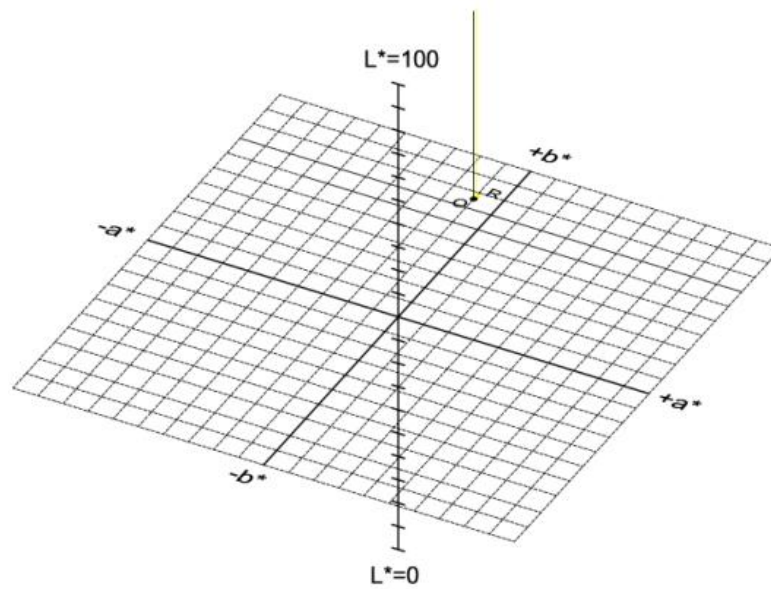
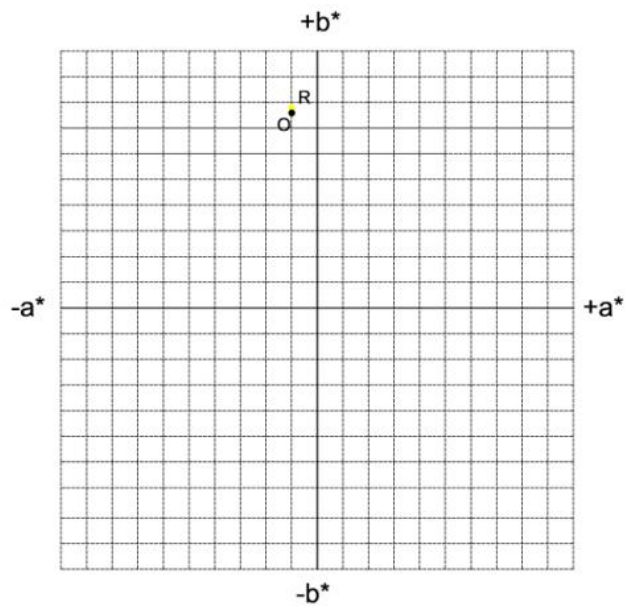
Tablica 2. CIE L*a*b* vrijednosti boje - Process Yellow UV 256 - žuta

	ORIGINAL	1. mjerjenje	2. mjerjenje	3. mjerjenje	4. mjerjenje	5. mjerjenje
L	80.58	78.70	80.72	80.21	79.77	80.92
a	-9.97	-8.75	-9.97	-10.06	-9.81	-9.79
b	75.84	75.83	77.76	76.58	77.59	77.17
E2000	2	1.5	0.5	0.3	0.7	0.4



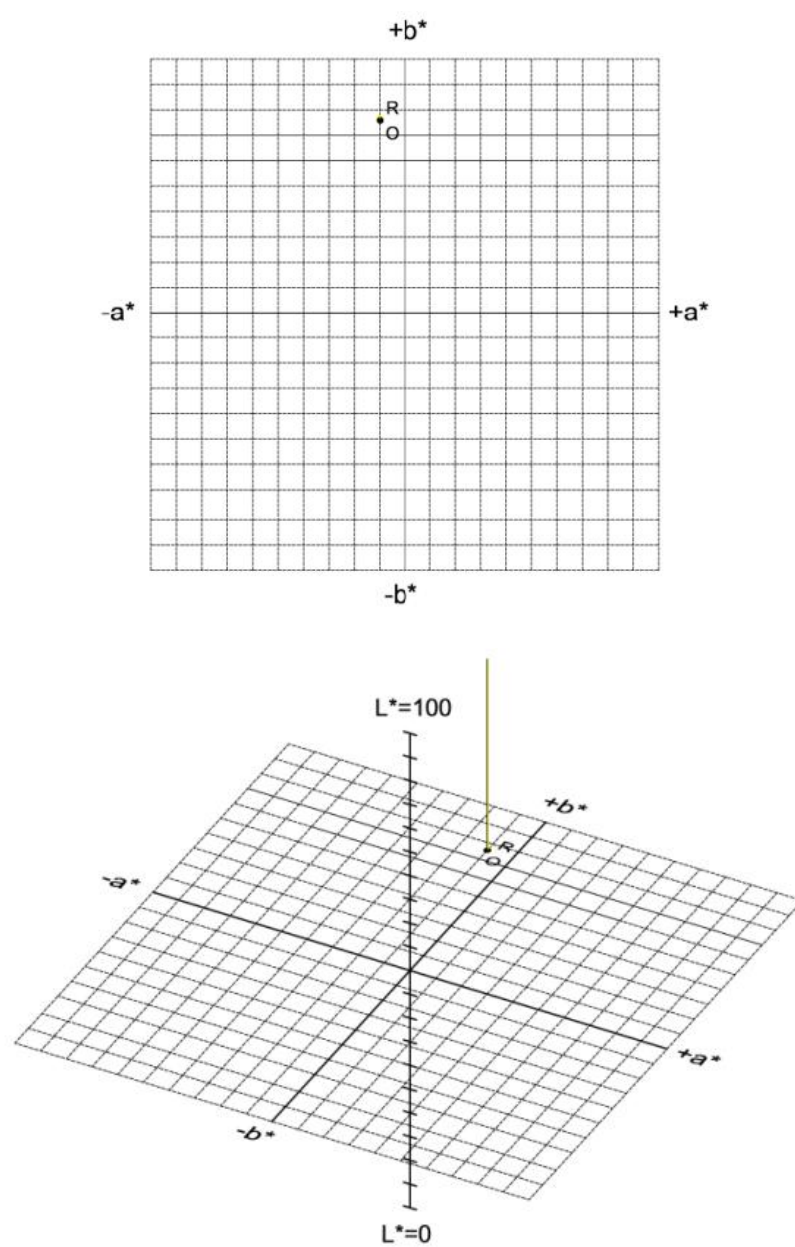
- O - ORIGINAL
- R - REPRODUKCIJA

Slika 11. Prikaz CIE $L^*a^*b^*$ vrijednosti originala i reprodukcije za boju Process Yellow UV 256 – žuta – 1.mjerenje



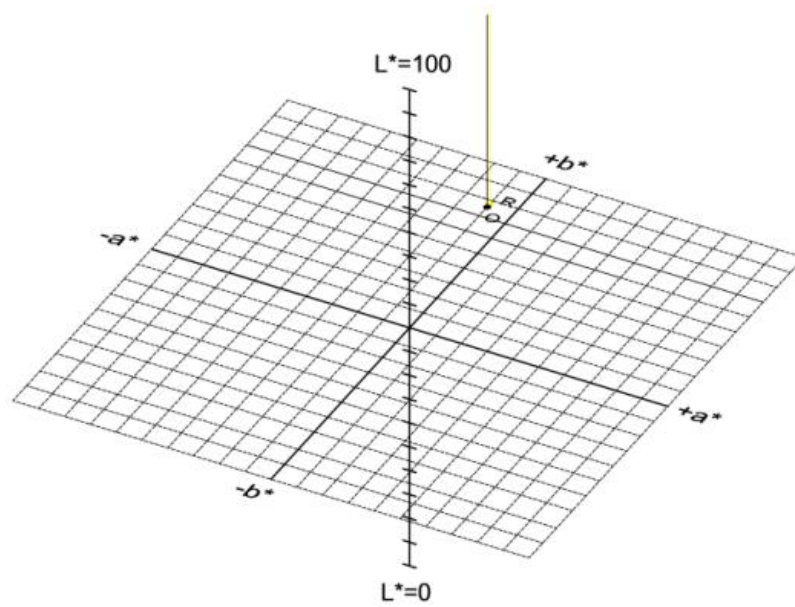
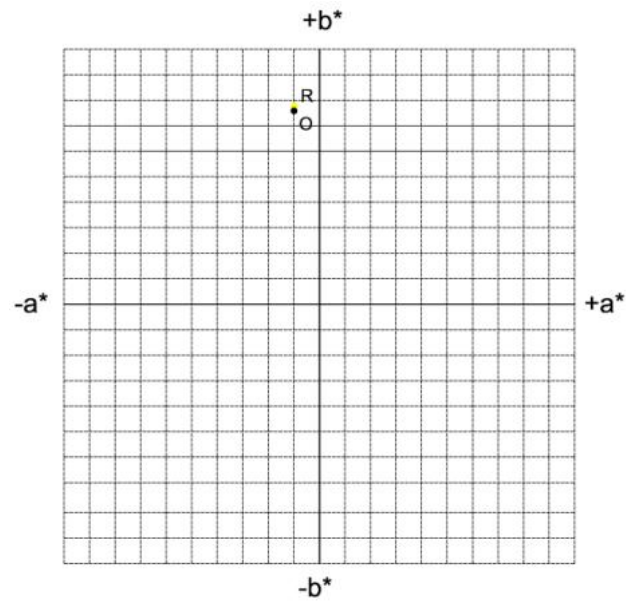
- O - ORIGINAL
- R - REPRODUKCIJA

Slika 12. Prikaz CIE $L^*a^*b^*$ vrijednosti originala i reprodukcije za boju Process Yellow UV 256 – žuta – 2. mjerenje



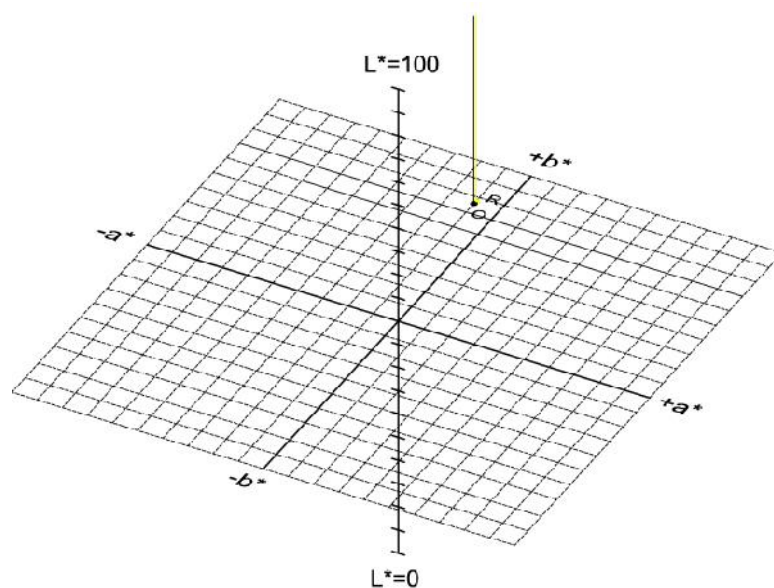
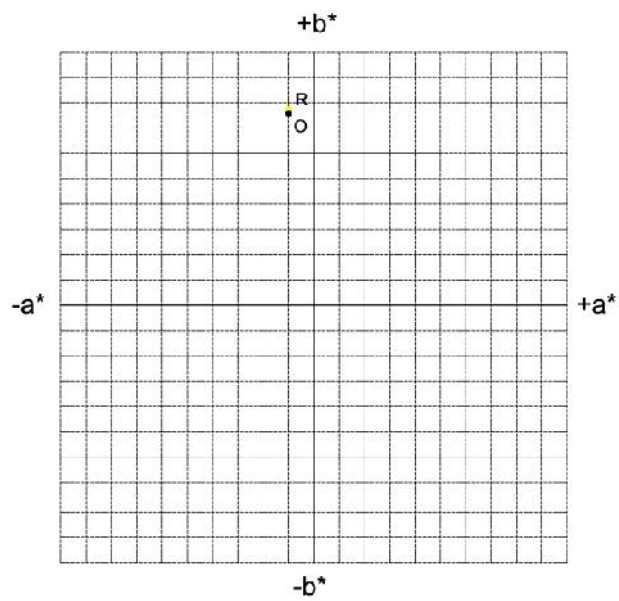
- O - ORIGINAL
- R - REPRODUKCIJA

Slika 13. Prikaz CIE $L^*a^*b^*$ vrijednosti originala i reprodukcije za boju Process Yellow UV 256 – žuta – 3. mjerenje



- O - ORIGINAL
- R - REPRODUKCIJA

Slika 14. Prikaz CIE $L^*a^*b^*$ vrijednosti originala i reprodukcije za boju Process Yellow UV 256 – žuta – 4. mjerjenje



- O - ORIGINAL
- R - REPRODUKCIJA

Slika 15. Prikaz CIE L*a*b* vrijednosti originala i reprodukcije za boju Process Yellow UV 256 – žuta – 5. mjerjenje

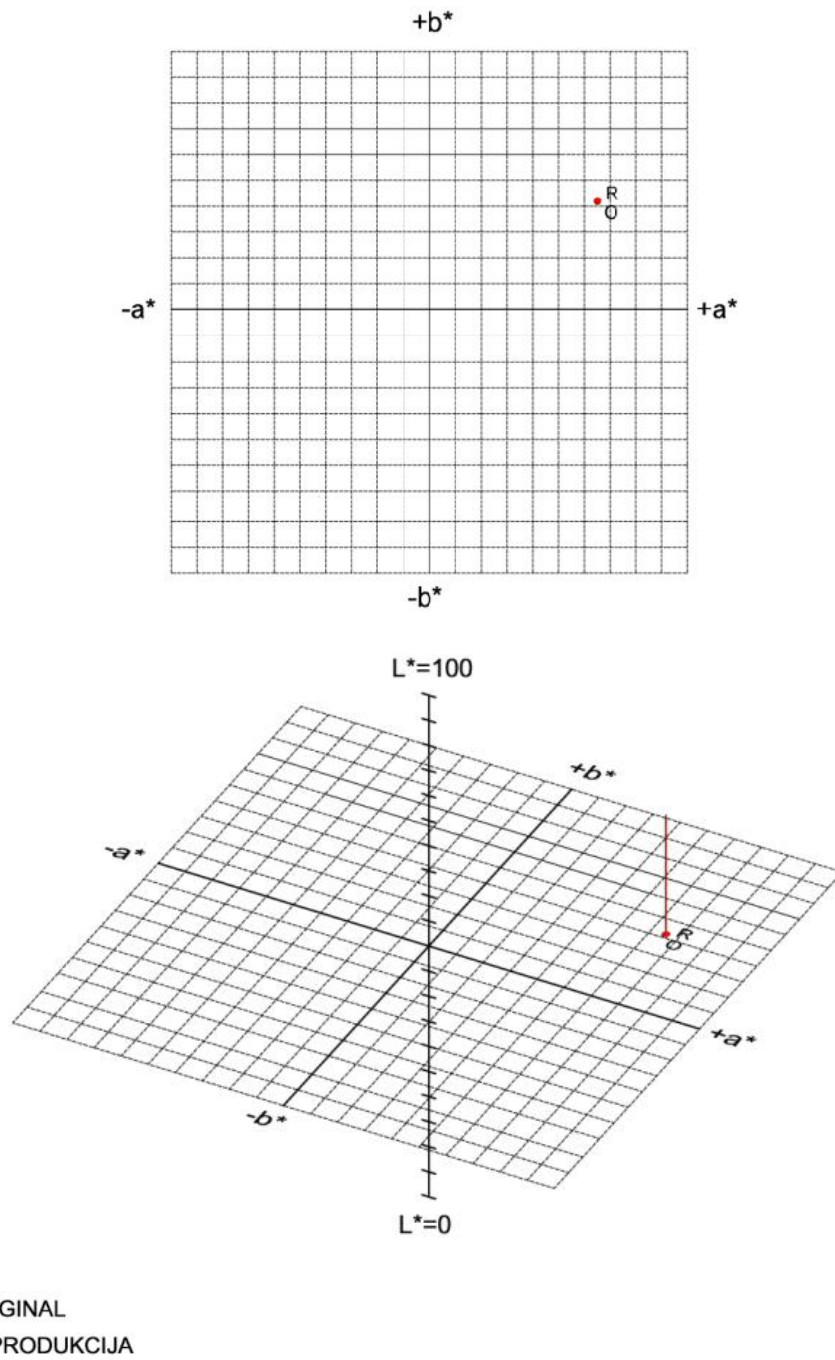
U tablici 2. prikazane su CIE L*a*b* vrijednosti boje - Process Yellow UV 256 - žuta originala i reprodukcije. Prikazano je pet mjerenja tijekom tiska naklade. Najve a

razlika u vrijednosti otisnute boje reprodukcije i originala je kod 4.mjerenja (1.2), a najmanja razlika u vrijednosti otisnute boje reprodukcije i originala je kod 1.mjerenja (0.3). Vrijednost E_{2000} kod originala iznosi 2, što je vrlo mala razlika.

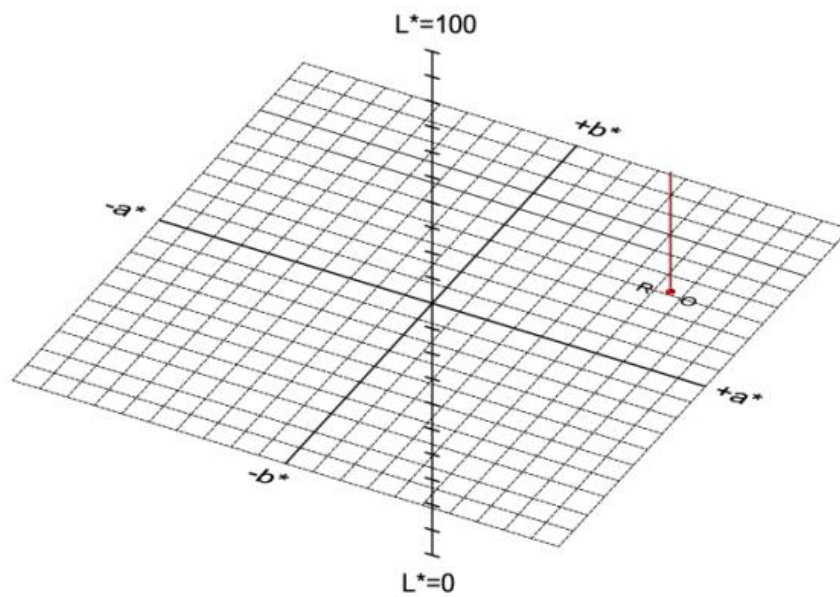
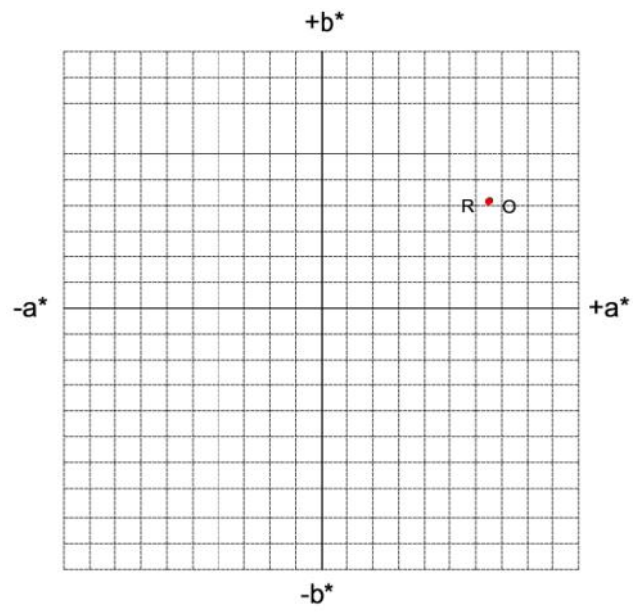
Na slikama od broja 11. do broja 15. prikazane su CIE $L^*a^*b^*$ vrijednosti originala i reprodukcije za boju Process Yellow UV 256 – žuta za pet mjerenja tijekom tiska naklade.

Tablica 3. CIE L*a*b* vrijednosti boje - Pantone 485 - crvena

	ORIGINAL	1. mjerjenje	2. mjerjenje	3. mjerjenje	4. mjerjenje	5. mjerjenje
L	47.56	47.31	47.22	46.86	46.99	47.05
a	65.30	65.39	64.92	63.14	62.97	65.41
b	41.92	42.28	41.68	39.30	38.95	42.34
E2000	2	0.3	0.4	1.1	1.2	0.5

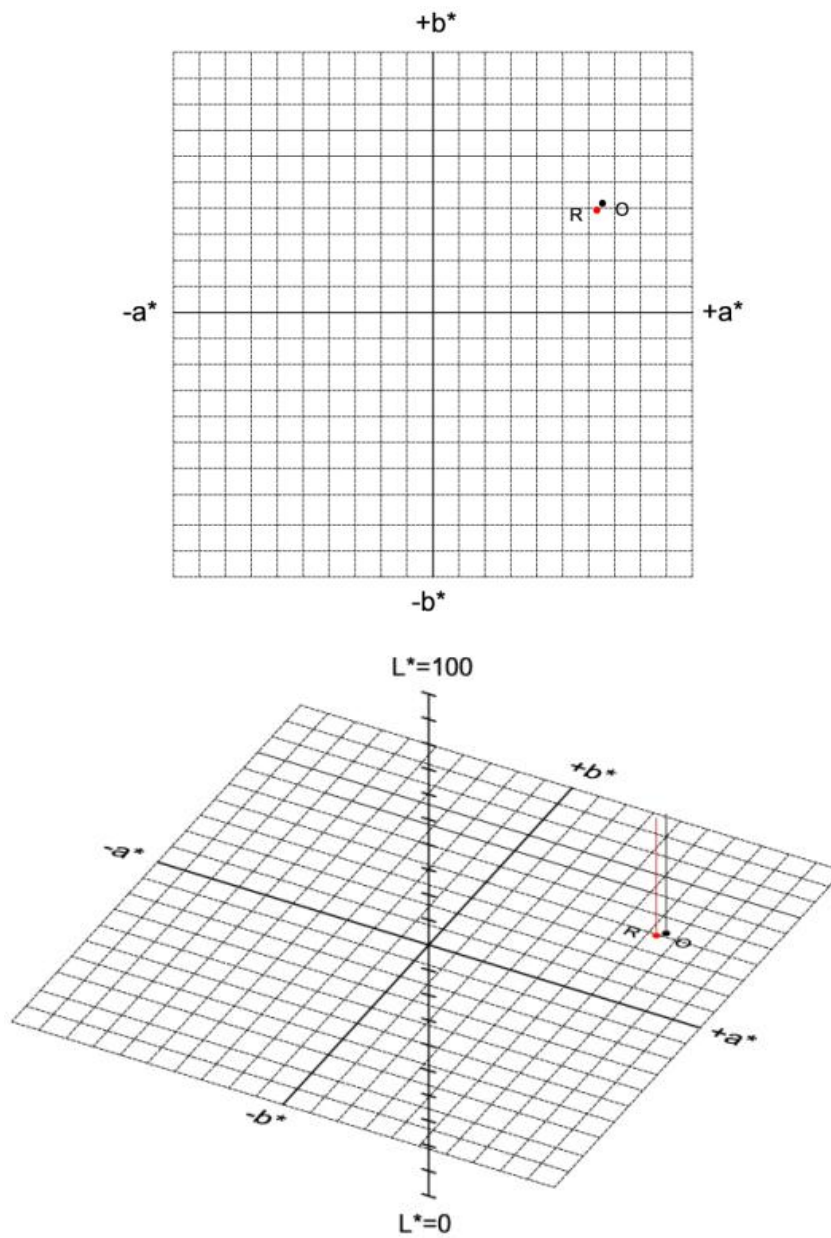


Slika 16. Prikaz CIE $L^*a^*b^*$ vrijednosti originala i reprodukcije za boju Pantone 485 – crvena – 1. mjerenje



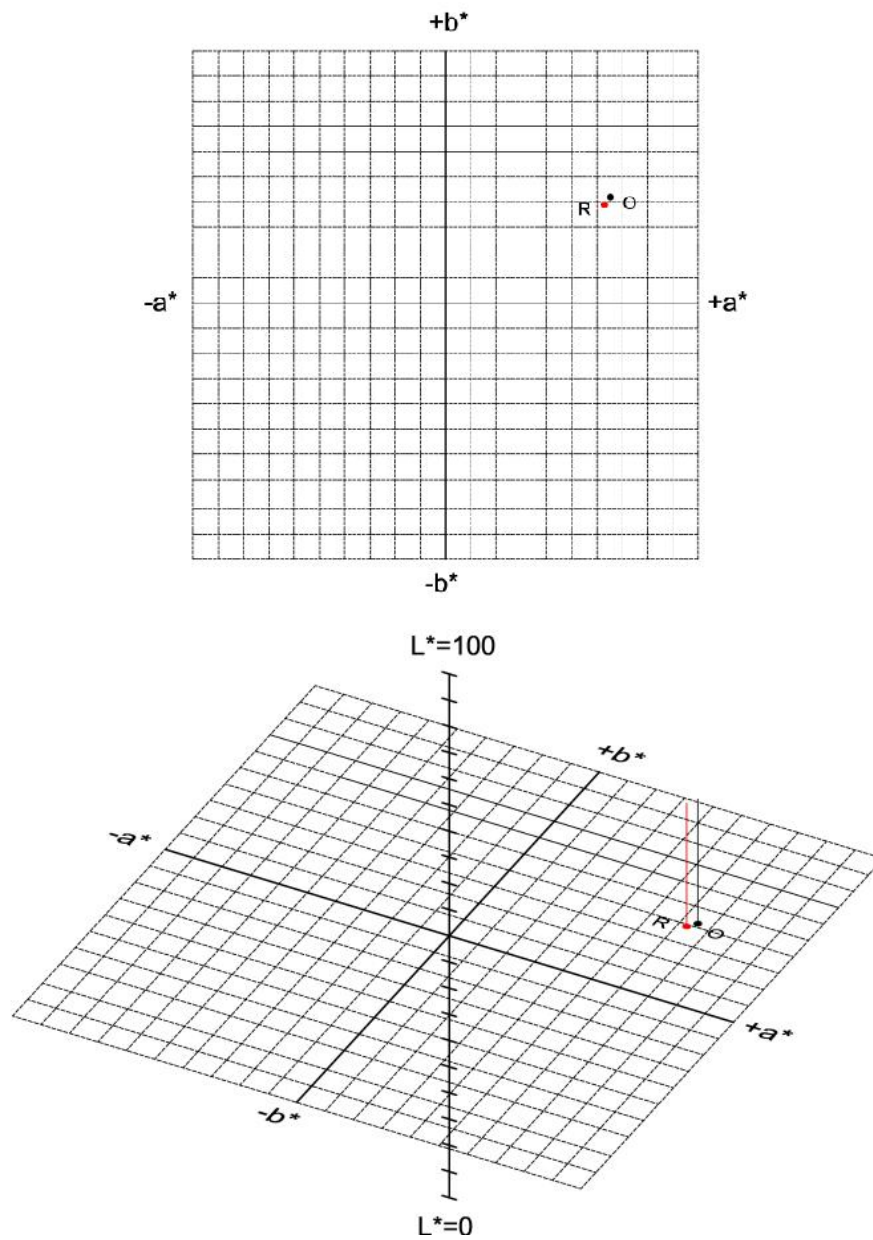
- O - ORIGINAL
- R - REPRODUKCIJA

Slika 17. Prikaz CIE $L^*a^*b^*$ vrijednosti originala i reprodukcije za boju Pantone 485 – crvena – 2. mjerenje



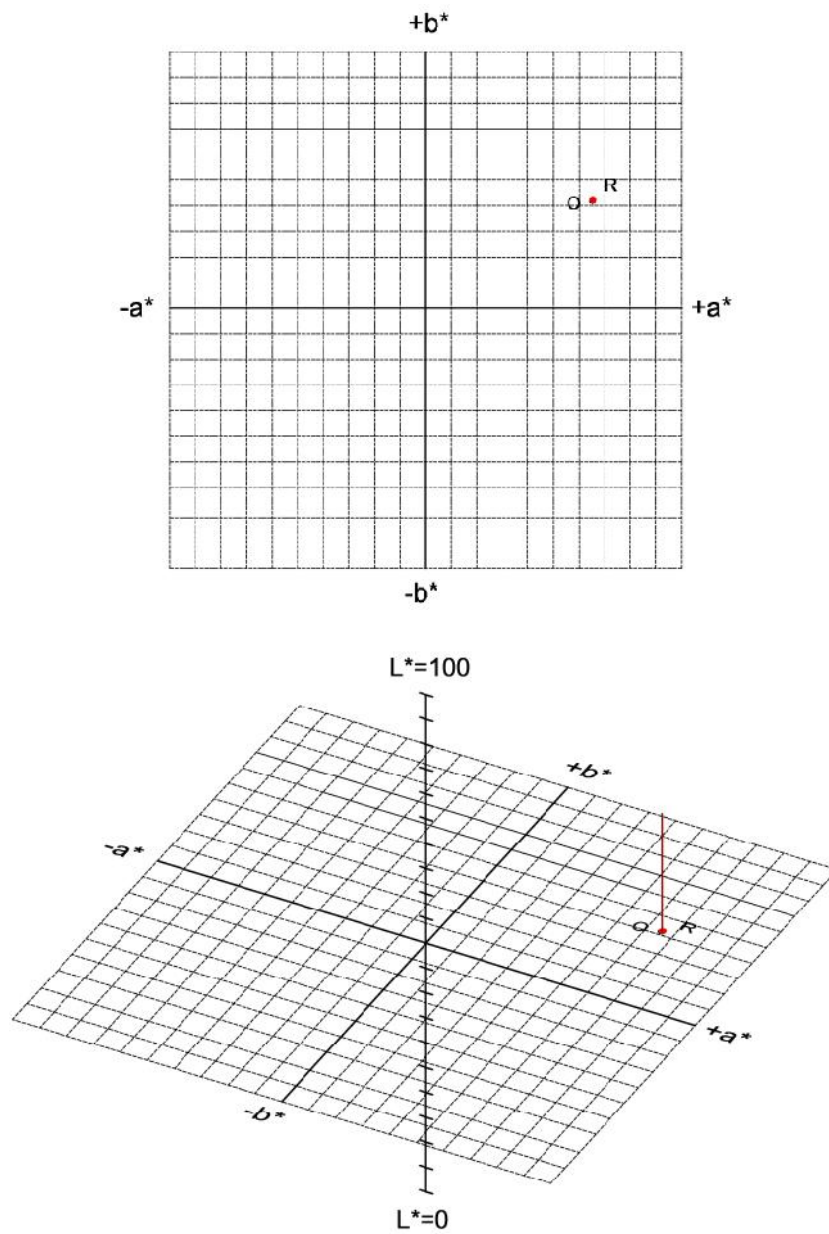
- O - ORIGINAL
- R - REPRODUKCIJA

Slika 18. Prikaz CIE $L^*a^*b^*$ vrijednosti originala i reprodukcije za boju Pantone 485 – crvena – 3. mjerenje



- O - ORIGINAL
- R - REPRODUKCIJA

Slika 19. Prikaz CIE $L^*a^*b^*$ vrijednosti originala i reprodukcije za boju Pantone 485 – crvena – 4.mjerenje



- O - ORIGINAL
- R - REPRODUKCIJA

Slika 20. Prikaz CIE $L^*a^*b^*$ vrijednosti originala i reprodukcije za boju Pantone 485 – crvena – 5. mjerenje

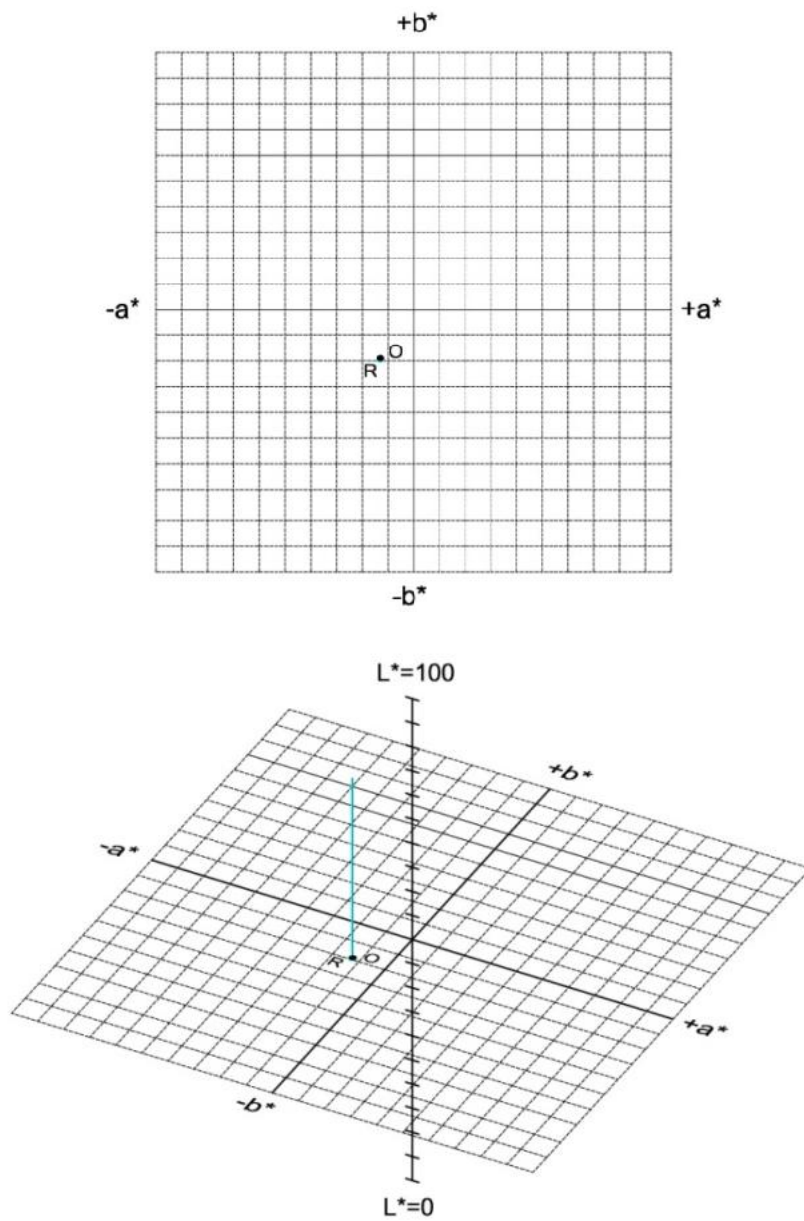
U tablici 3. prikazane su CIE L*a*b* vrijednosti boje - Pantone 485 - crvena originala i reprodukcije. Prikazano je pet mjerenja tijekom tiska naklade. Najveća razlika u vrijednosti otisnute boje reprodukcije i originala je kod 4. mjerenja (1.2), a najmanja razlika u vrijednosti otisnute boje reprodukcije i originala je kod 1. mjerenja (0.3).

Vrijednost E2000 kod originala iznosi 2, što je vrlo mala razlika.

Na slikama od broja 16. do broja 20. prikazane su CIE L*a*b* vrijednosti originala i reprodukcije za boju Pantone 485 - crvena za pet mjerenja tijekom tiska naklade.

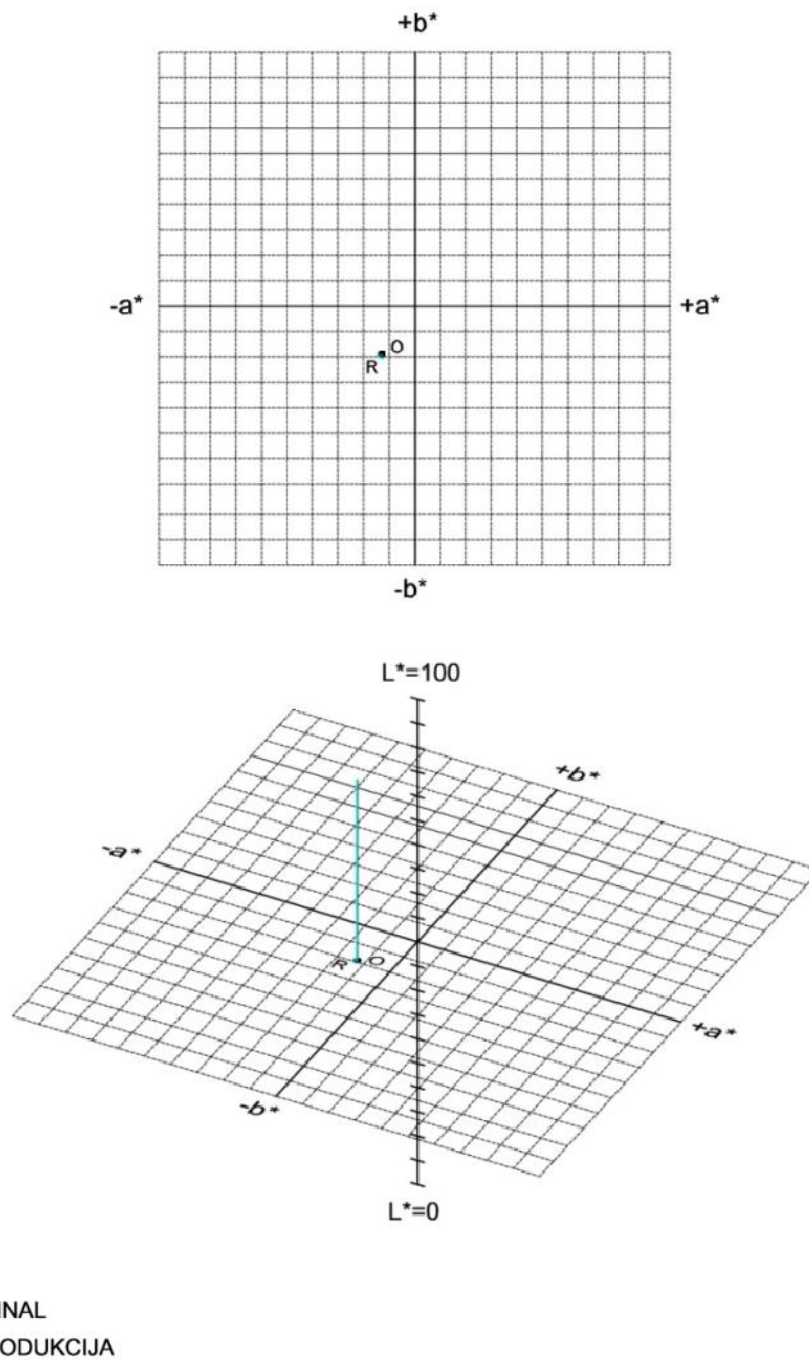
Tablica 4. CIE L*a*b* vrijednosti boje - Pantone 297 - svijetlo plava

	ORIGINAL	1. mjerenje	2. mjerenje	3. mjerenje	4. mjerenje	5. mjerenje
L	74.50	72.41	74.56	74.39	74.46	75.54
a	-12.86	-13.09	-13.09	-13.14	-13.03	-12.57
b	-18.83	-17.35	-19.20	-19.30	-18.96	-18.03
E2000	2	1.8	0.2	0.3	0.1	0.9

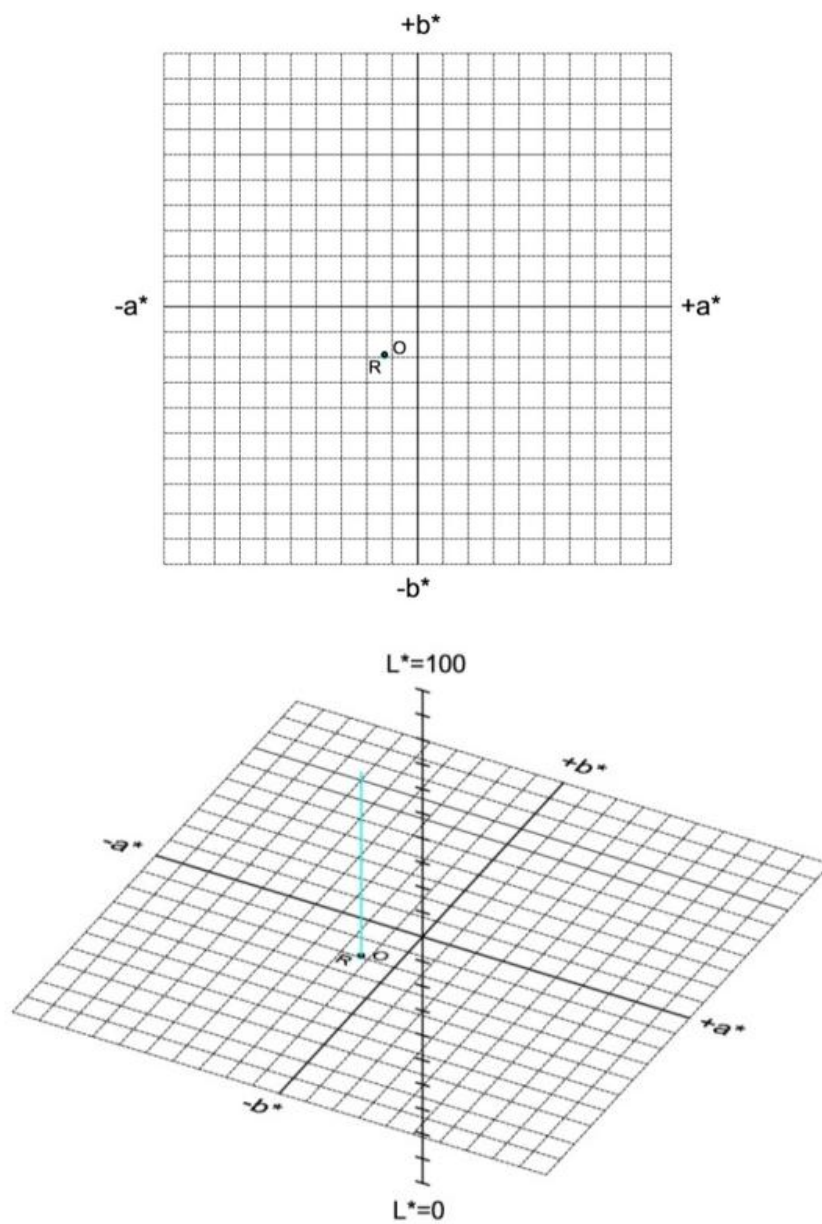


- O - ORIGINAL
- R - REPRODUKCIJA

Slika 21. Prikaz CIE $L^*a^*b^*$ vrijednosti originala i reprodukcije za boju Pantone 297 - svijetlo plava – 1. mjerenje

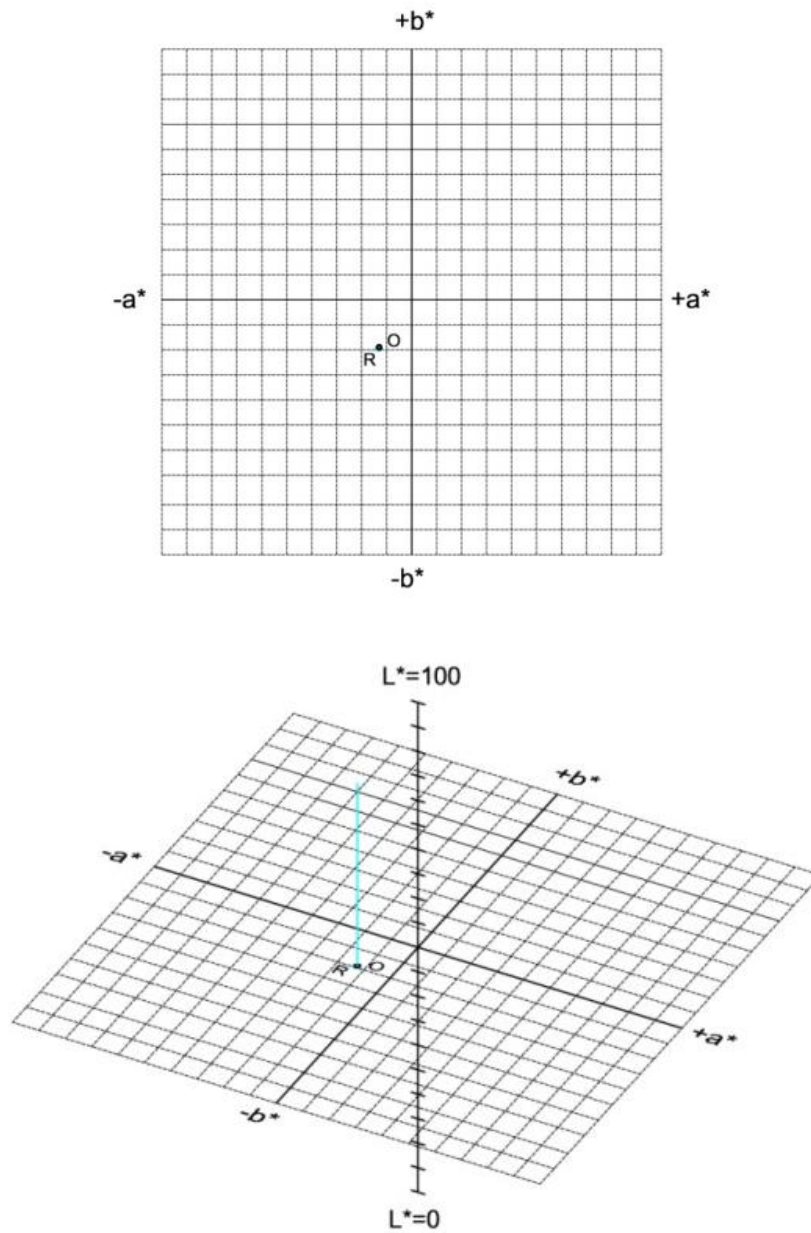


Slika 22. Prikaz CIE $L^*a^*b^*$ vrijednosti originala i reprodukcije za boju Pantone 297 - svijetlo plava – 2. mjerenje



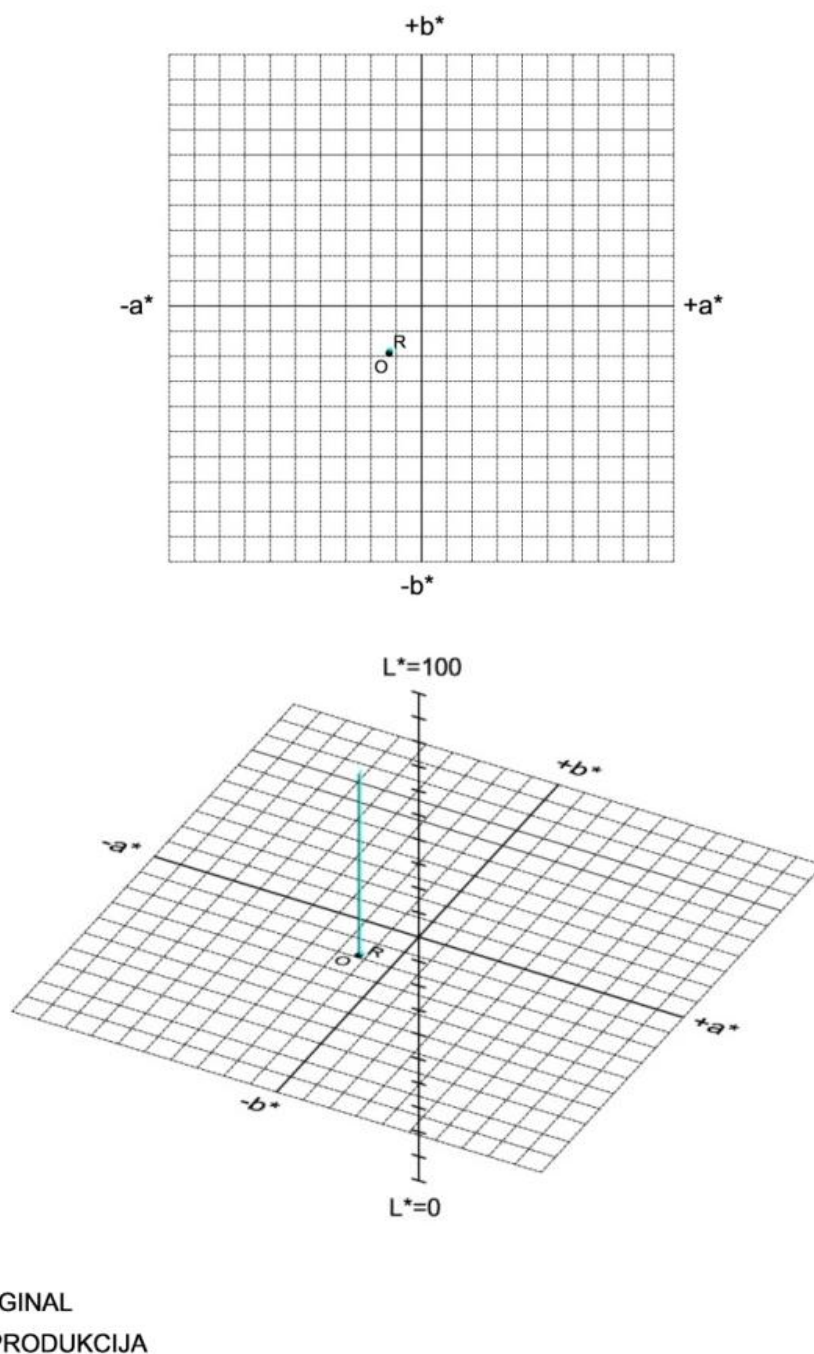
- O - ORIGINAL
- R - REPRODUKCIJA

Slika 23. Prikaz CIE $L^*a^*b^*$ vrijednosti originala i reprodukcije za boju Pantone 297 - svijetlo plava – 3. mjerenje



- O - ORIGINAL
- R - REPRODUKCIJA

Slika 24. Prikaz CIE $L^*a^*b^*$ vrijednosti originala i reprodukcije za boju Pantone 297 - svijetlo plava – 4. mjerenje



Slika 25. Prikaz CIE $L^*a^*b^*$ vrijednosti originala i reprodukcije za boju Pantone 297 - svijetlo plava – 5. mjerenje

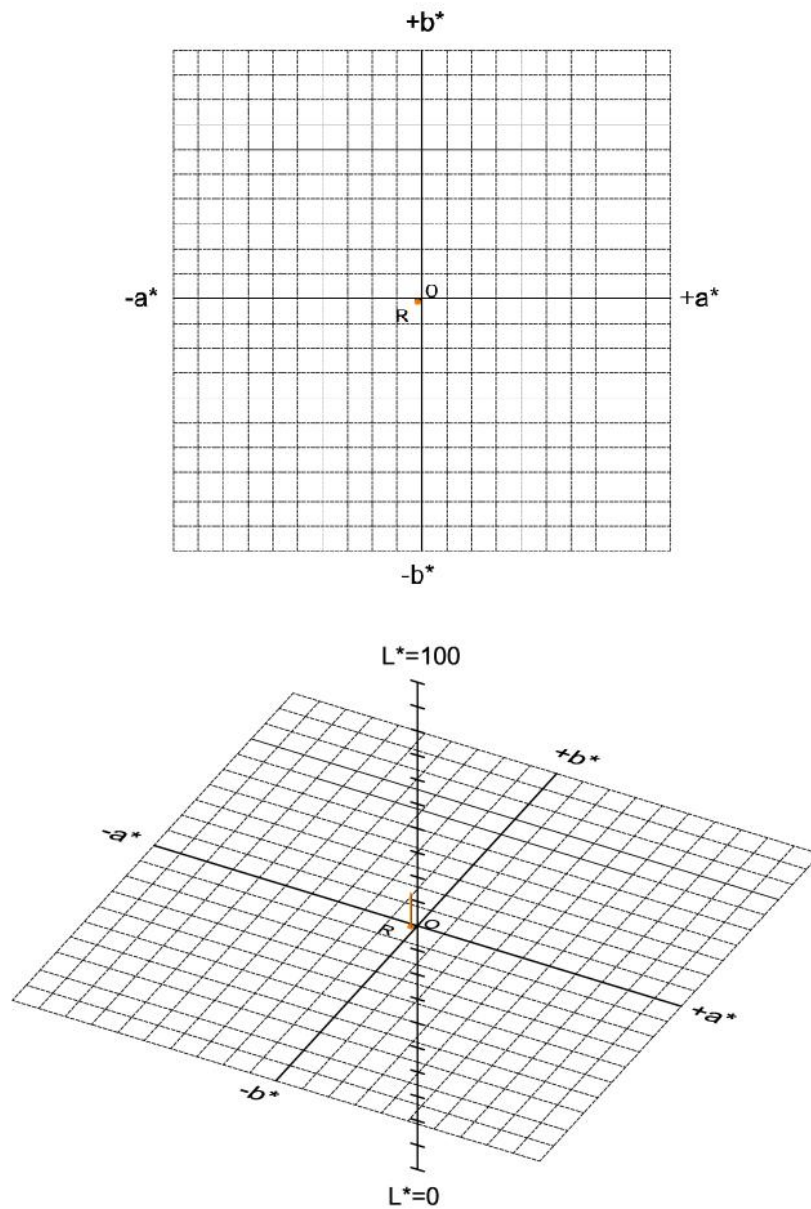
U tablici 4. prikazane su CIE $L^*a^*b^*$ vrijednosti boje - Pantone 297 - svijetlo plava originala i reprodukcije. Prikazano je pet mjerenja tijekom tiska naklade. Najveća razlika u vrijednosti otisnute boje reprodukcije i originala je kod 1. mjerenja (1.8), a

najmanja razlika u vrijednosti otisnute boje reprodukcije i originala je kod 4.mjerenja (0.1). Vrijednost E_{2000} kod originala iznosi 2, što je vrlo mala razlika.

Na slikama od broja 21. do broja 25. prikazane su CIE $L^*a^*b^*$ vrijednosti originala i reprodukcije za boju Pantone 297 - svijetlo plava za pet mjerenja tijekom tiska naklade.

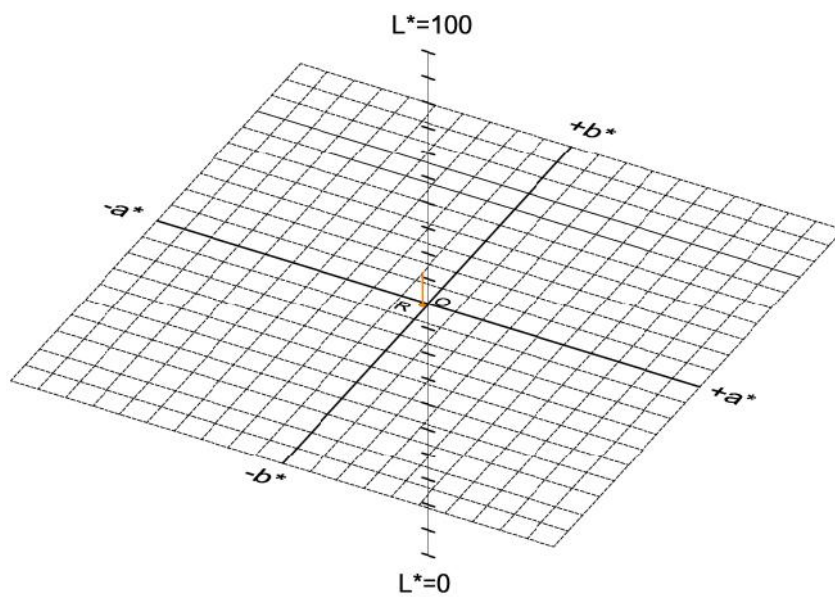
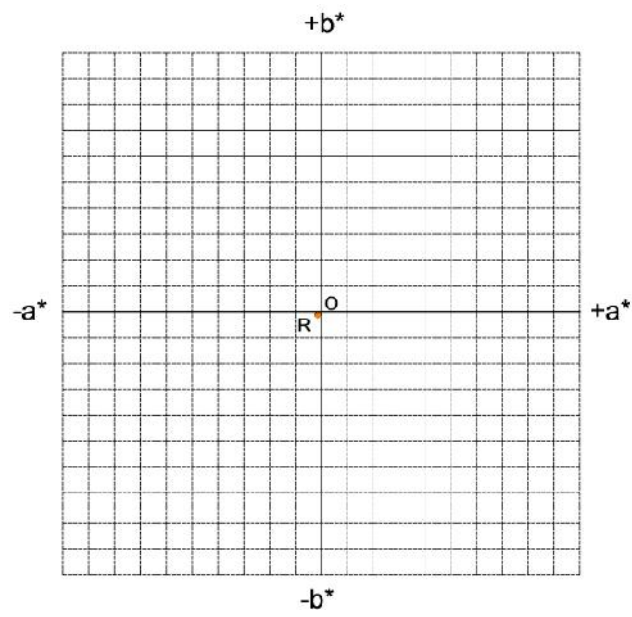
Tablica 5. CIE L*a*b* vrijednosti boje - Process Black - crna

	ORIGINAL	1. mjerjenje	2. mjerjenje	3. mjerjenje	4. mjerjenje	5. mjerjenje
L	12.72	13.87	12.89	12.87	12.24	12.68
a	-1.57	-1.76	-1.58	-1.69	-1.56	-1.77
b	-1.31	-1.55	-1.42	-1.74	-1.45	-1.66
E2000	2	0.8	0.1	0.4	0.3	0.4



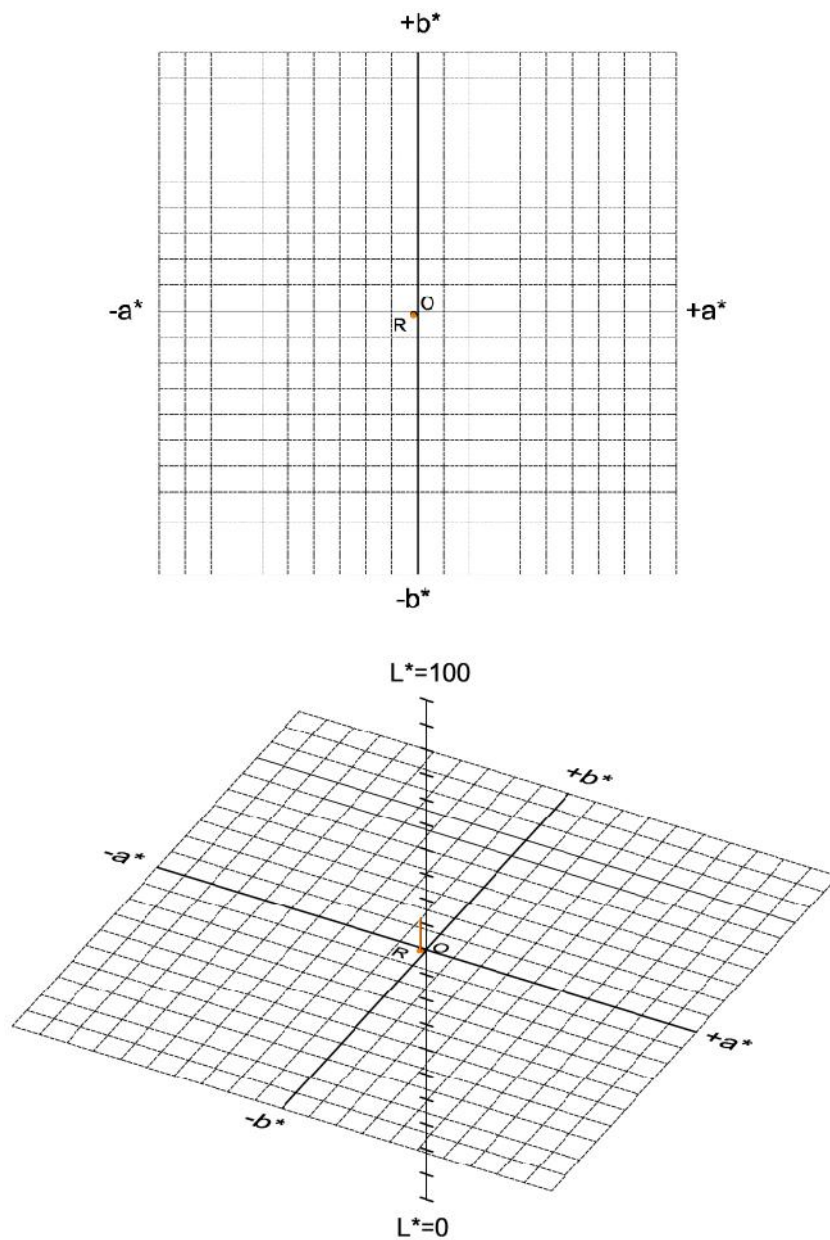
- O - ORIGINAL
- R - REPRODUKCIJA

Slika 26. Prikaz CIE $L^*a^*b^*$ vrijednosti originala i reprodukcije za boju Process Black – crna – 1. mjerenje



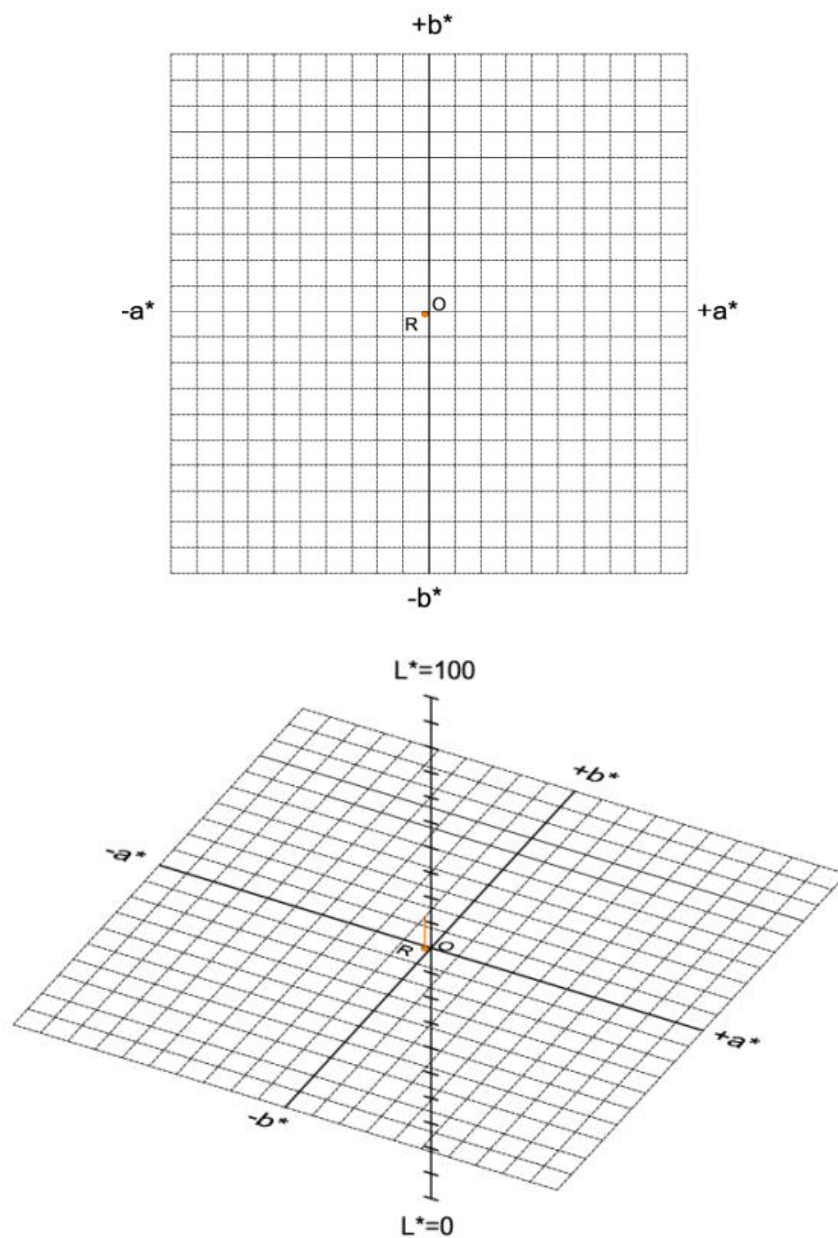
- O - ORIGINAL
- R - REPRODUKCIJA

Slika 27. Prikaz CIE $L^*a^*b^*$ vrijednosti originala i reprodukcije za boju Process Black – crna – 2. mjerjenje



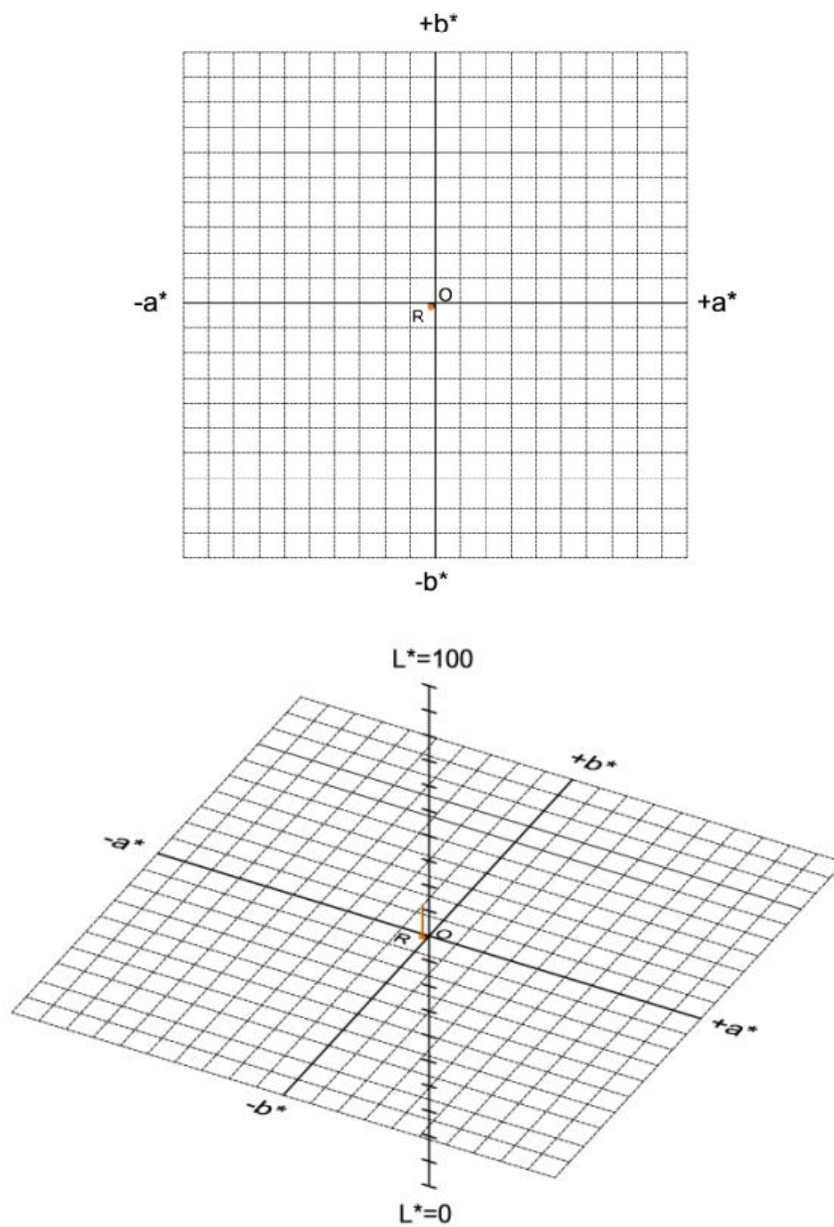
- O - ORIGINAL
- R - REPRODUKCIJA

Slika 28. Prikaz CIE $L^*a^*b^*$ vrijednosti originala i reprodukcije za boju Process Black – crna – 3. mjerenje



- O - ORIGINAL
- R - REPRODUKCIJA

Slika 29. Prikaz CIE $L^*a^*b^*$ vrijednosti originala i reprodukcije za boju Process Black – crna – 4. mjerenje



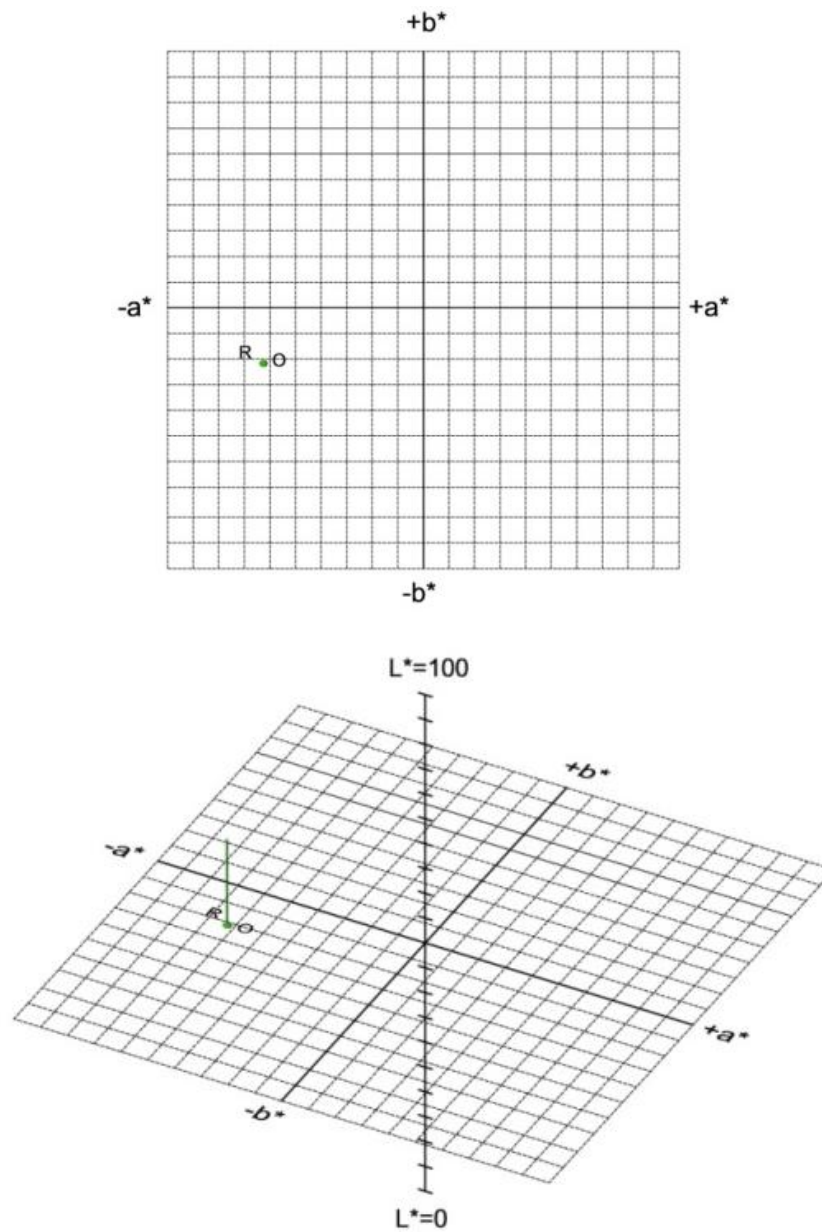
- O - ORIGINAL
- R - REPRODUKCIJA

Slika 30. Prikaz CIE $L^*a^*b^*$ vrijednosti originala i reprodukcije za boju Process Black – crna – 5. mjerenje

U tablici 5. prikazane su CIE L*a*b* vrijednosti boje - Process Black – crna originala i reprodukcije. Prikazano je pet mjerenja tijekom tiska naklade. Najveća razlika u vrijednosti otisnute boje reprodukcije i originala je kod 1.mjerenja (0.8), a najmanja razlika u vrijednosti otisnute boje reprodukcije i originala je kod 2.mjerenja (0.1). Vrijednost E2000 kod originala iznosi 2, što je vrlo mala razlika. Na slikama od broja 26. do broja 30. prikazane su CIE L*a*b* vrijednosti originala i reprodukcije za boju Process Black – crna za pet mjerenja tijekom tiska naklade.

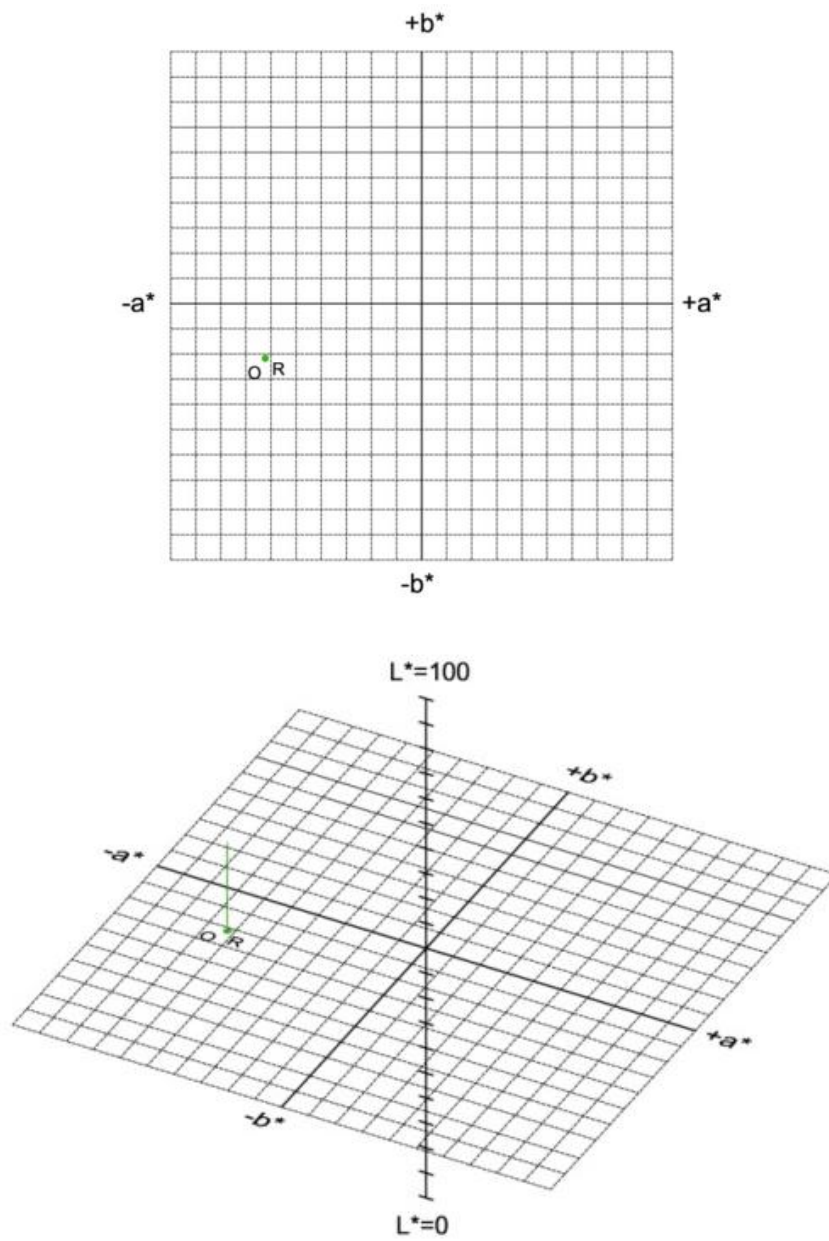
Tablica 6. CIE L*a*b* vrijednosti boje - Pantone 348 - zelena

	ORIGINAL	1. mjerjenje	2. mjerjenje	3. mjerjenje	4. mjerjenje	5. mjerjenje
L	34.51	35.02	35.46	35.31	34.43	34.25
a	-62.36	-62.80	-62.28	-62.90	-62.70	-62.58
b	21.78	21.77	21.74	21.91	21.79	21.66
E2000	2	0.4	0.8	0.7	0.1	0.2



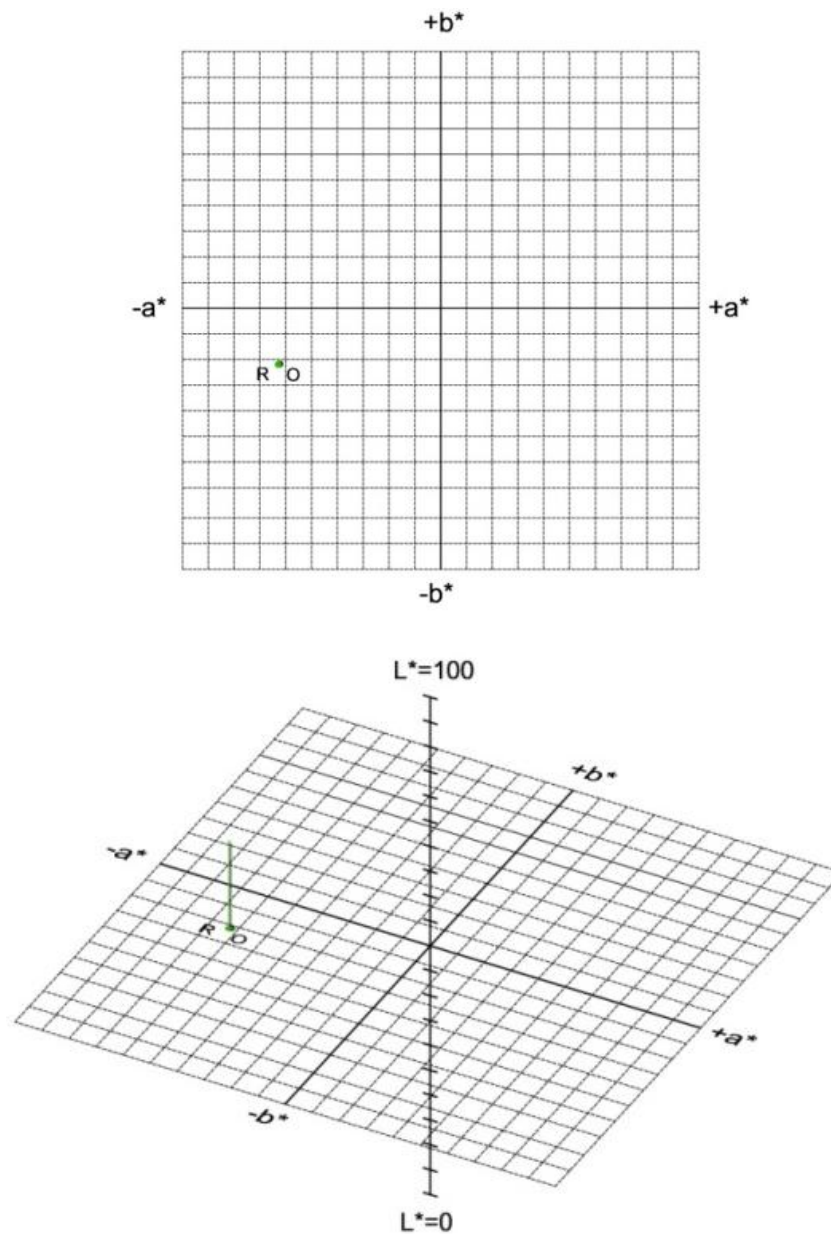
- O - ORIGINAL
- R - REPRODUKCIJA

Slika 31. Prikaz CIE $L^*a^*b^*$ vrijednosti originala i reprodukcije za boju Pantone 348 – zelena – 1. mjerenje



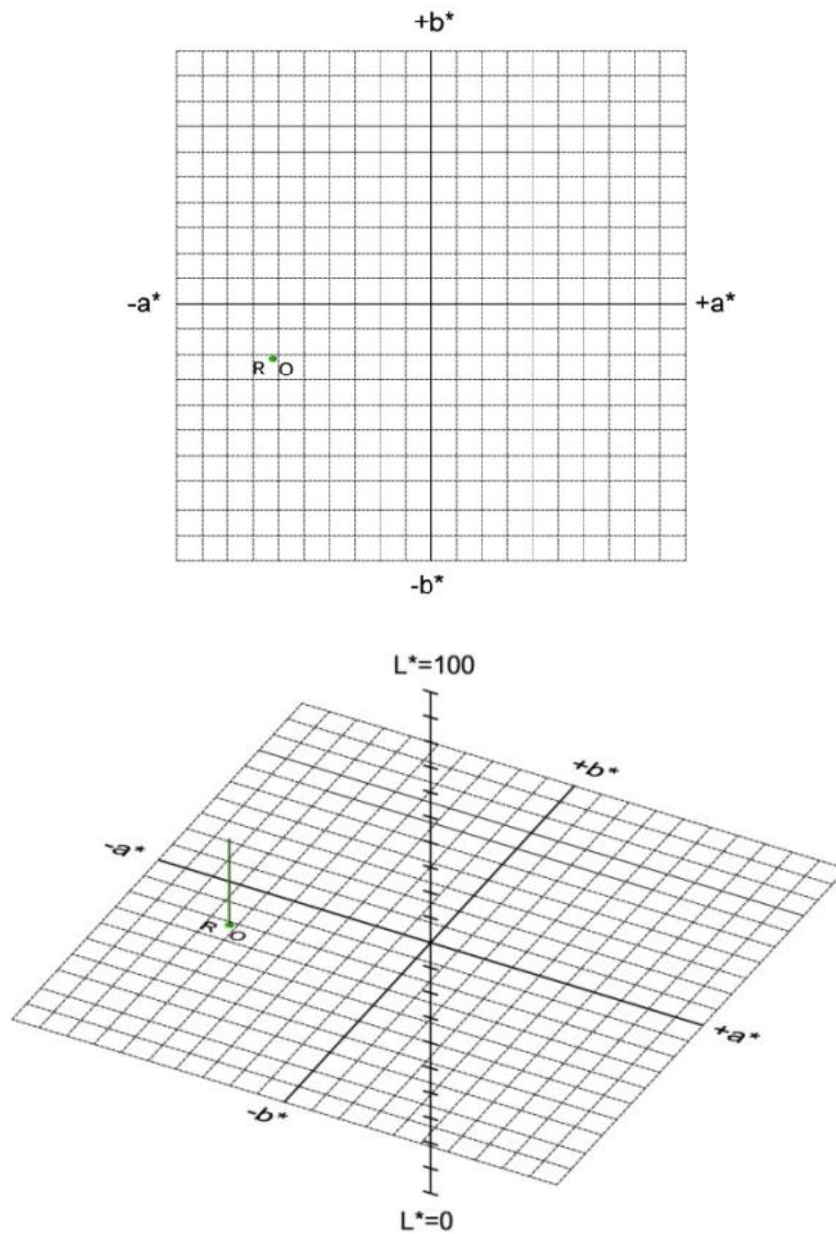
- O - ORIGINAL
- R - REPRODUKCIJA

Slika 32. Prikaz CIE $L^*a^*b^*$ vrijednosti originala i reprodukcije za boju Pantone 348 – zelena – 2. mjerenje



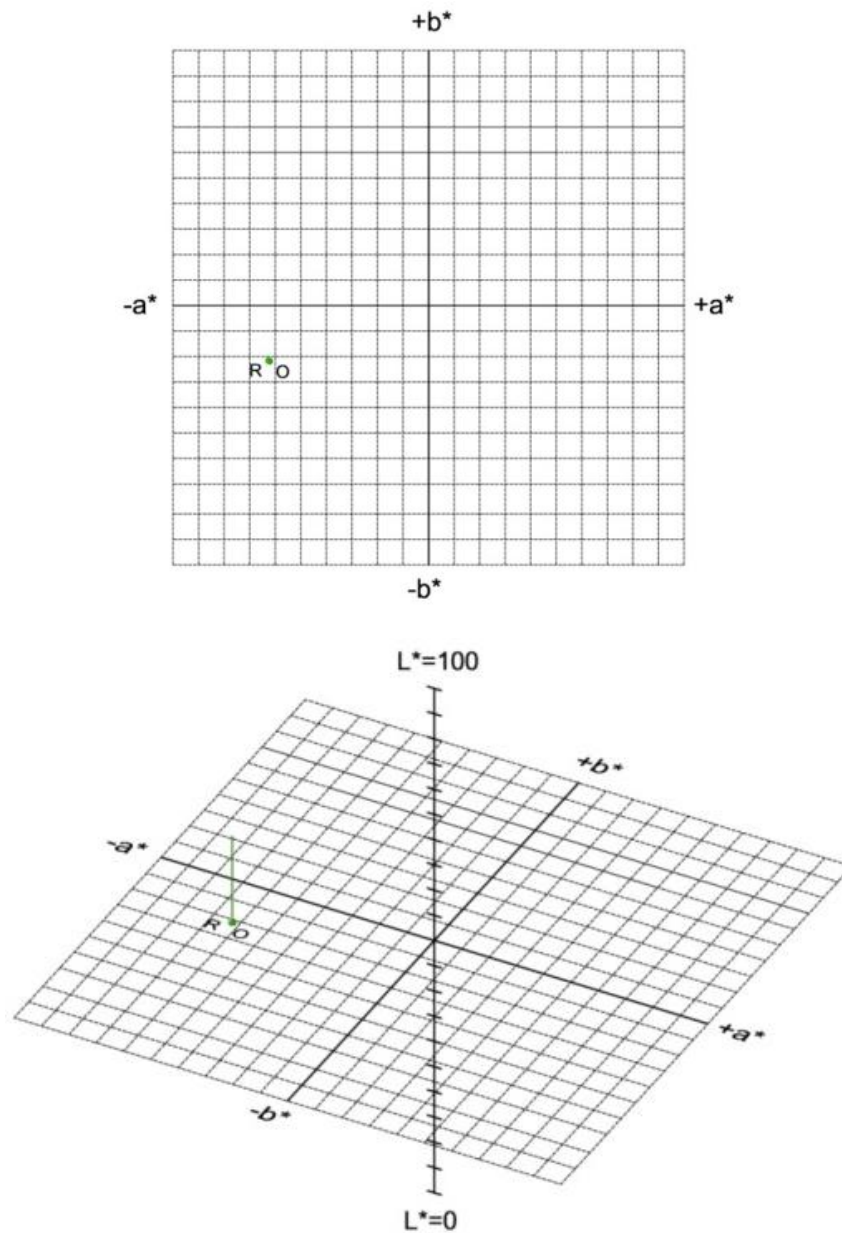
- O - ORIGINAL
- R - REPRODUKCIJA

Slika 33. Prikaz CIE $L^*a^*b^*$ vrijednosti originala i reprodukcije za boju Pantone 348 – zelena – 3. mjerenje



- O - ORIGINAL
- R - REPRODUKCIJA

Slika 34. Prikaz CIE $L^*a^*b^*$ vrijednosti originala i reprodukcije za boju Pantone 348 – zelena – 4. mjerenje



- O - ORIGINAL
- R - REPRODUKCIJA

Slika 35. Prikaz CIE $L^*a^*b^*$ vrijednosti originala i reprodukcije za boju Pantone 348 – zelena – 5. mjerenje

U tablici 6. prikazane su CIE $L^*a^*b^*$ vrijednosti boje - Pantone 348 - zelena originala i reprodukcije. Prikazano je pet mjerenja tijekom tiska naklade. Najveća razlika u

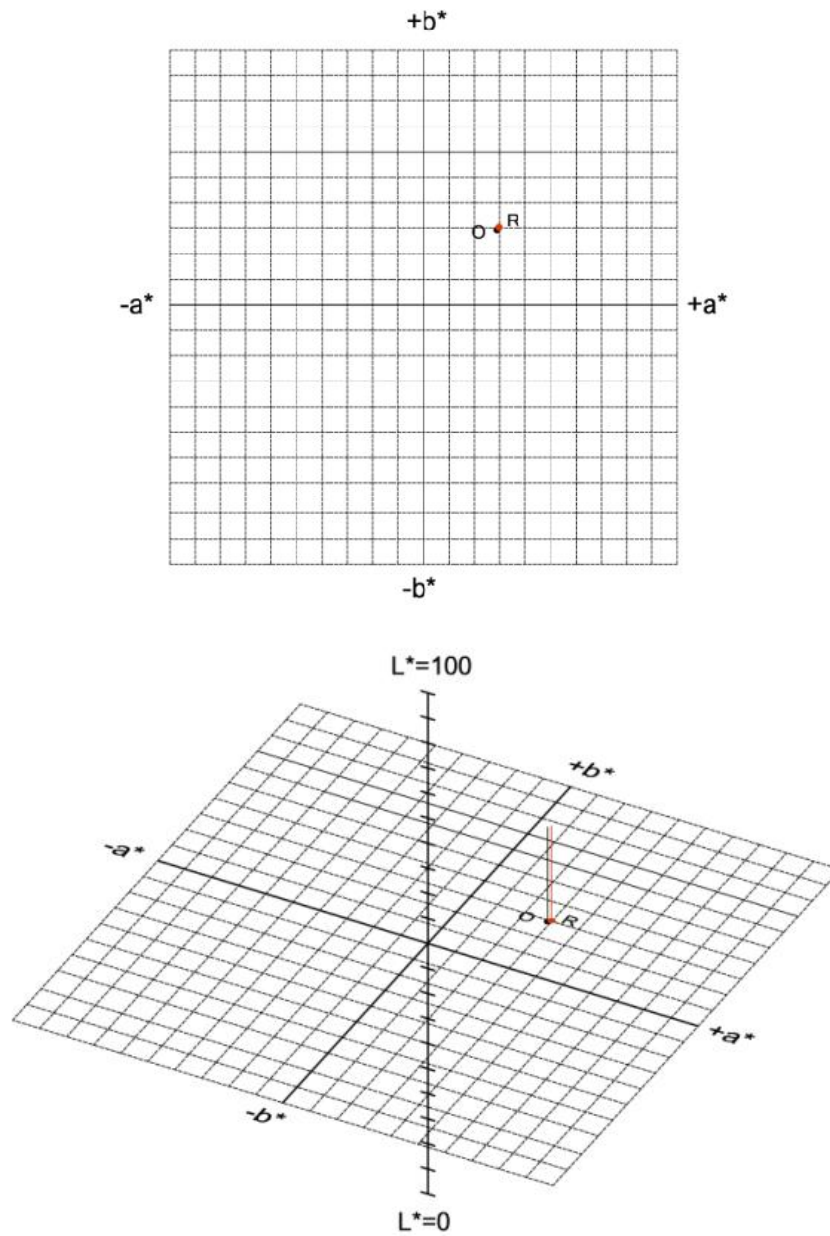
vrijednosti otisnute boje reprodukcije i originala je kod 2.mjerenja (0.8), a najmanja razlika u vrijednosti otisnute boje reprodukcije i originala je kod 4.mjerenja (0.1).

Vrijednost E2000 kod originala iznosi 2, što je vrlo mala razlika.

Na slikama od broja 31. do broja 35. prikazane su CIE L*a*b* vrijednosti originala i reprodukcije za boju Pantone 348 - zelena za pet mjerenja tijekom tiska naklade.

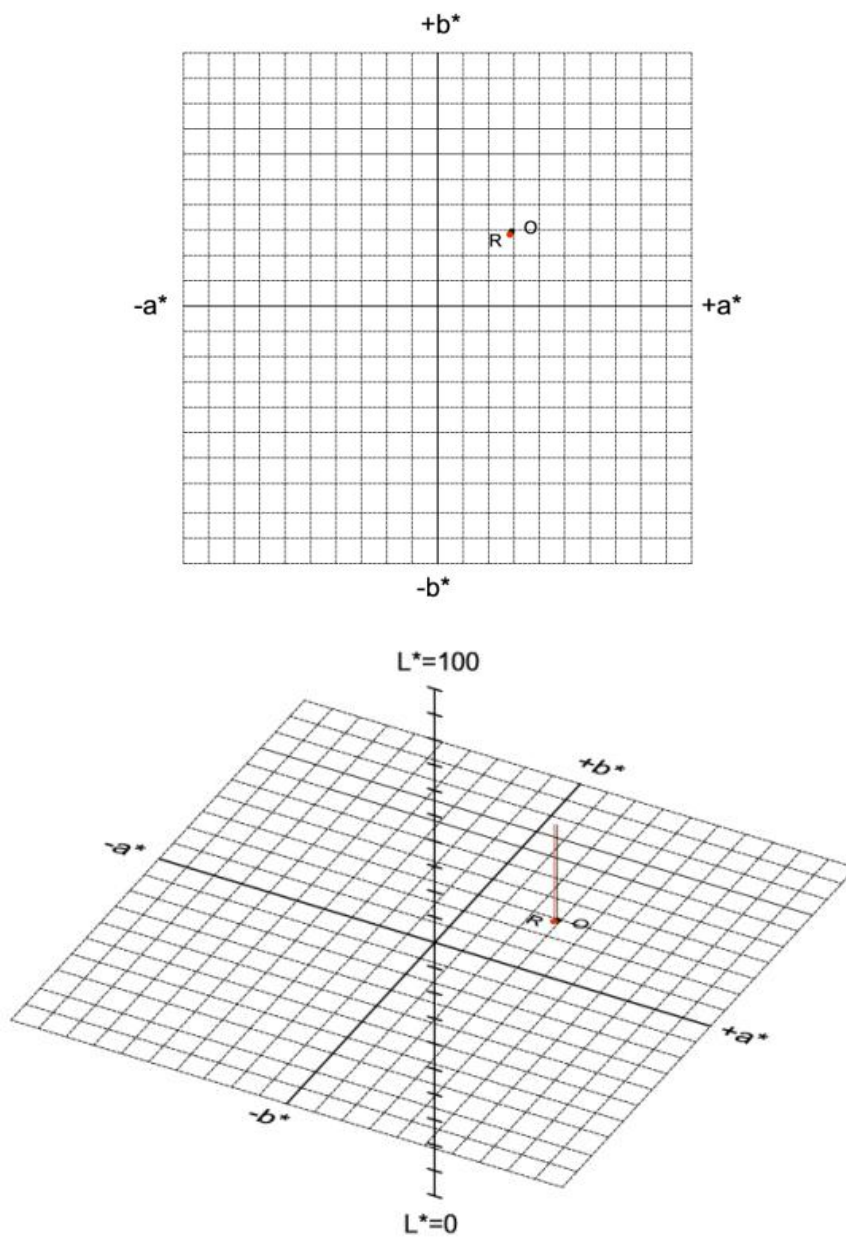
Tablica 7. CIE L*a*b* vrijednosti boje - Pantone 1535 - sme a

	ORIGINAL	1. mjerjenje	2. mjerjenje	3. mjerjenje	4. mjerjenje	5. mjerjenje
L	37.70	37.84	38.19	38.08	37.99	37.79
a	28.96	29.74	28.37	28.47	28.77	29.07
b	29.26	30.24	28.29	28.78	29.17	29.94
E2000	2	0.5	0.6	0.4	0.3	0.4



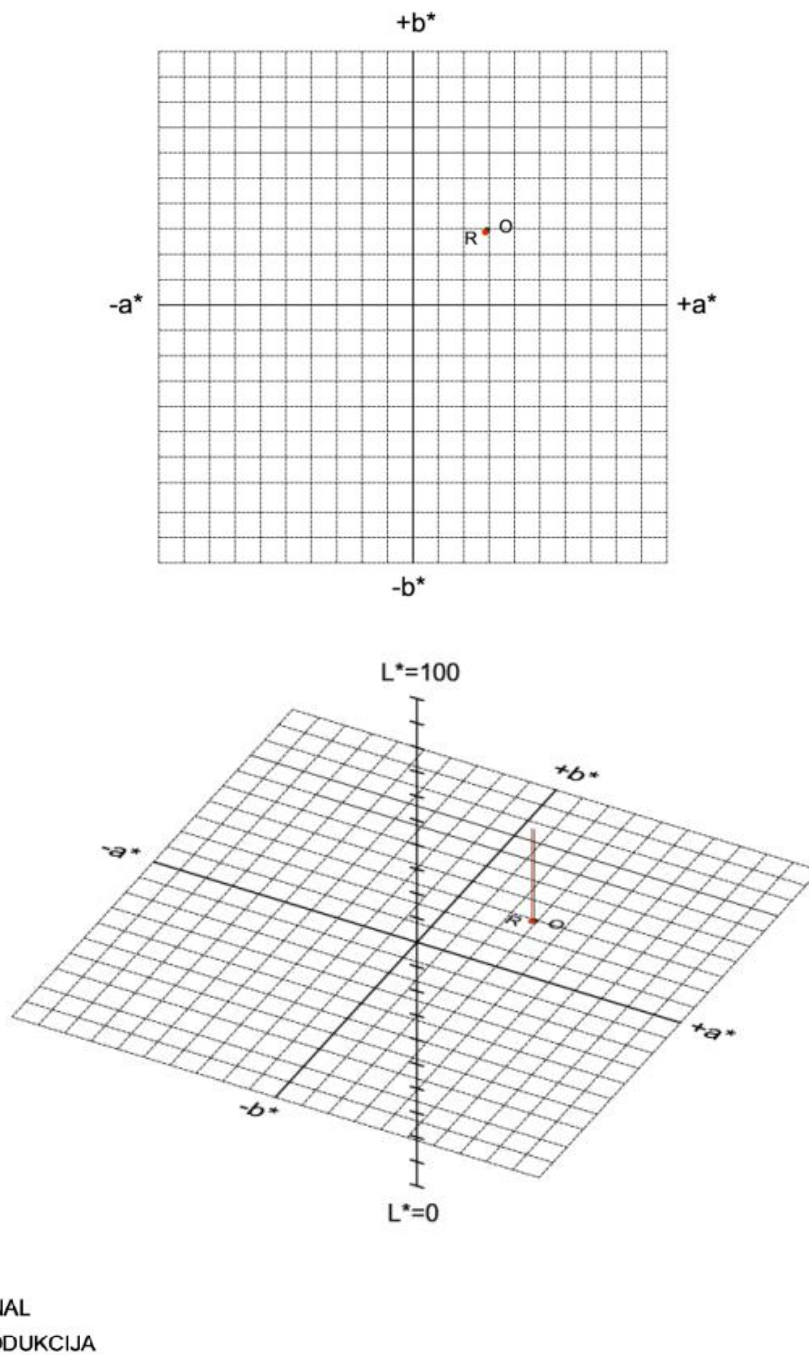
- O - ORIGINAL
- R - REPRODUKCIJA

Slika 36. Prikaz CIE $L^*a^*b^*$ vrijednosti originala i reprodukcije za boju Pantone 1535 – sme a – 1. mjerenje

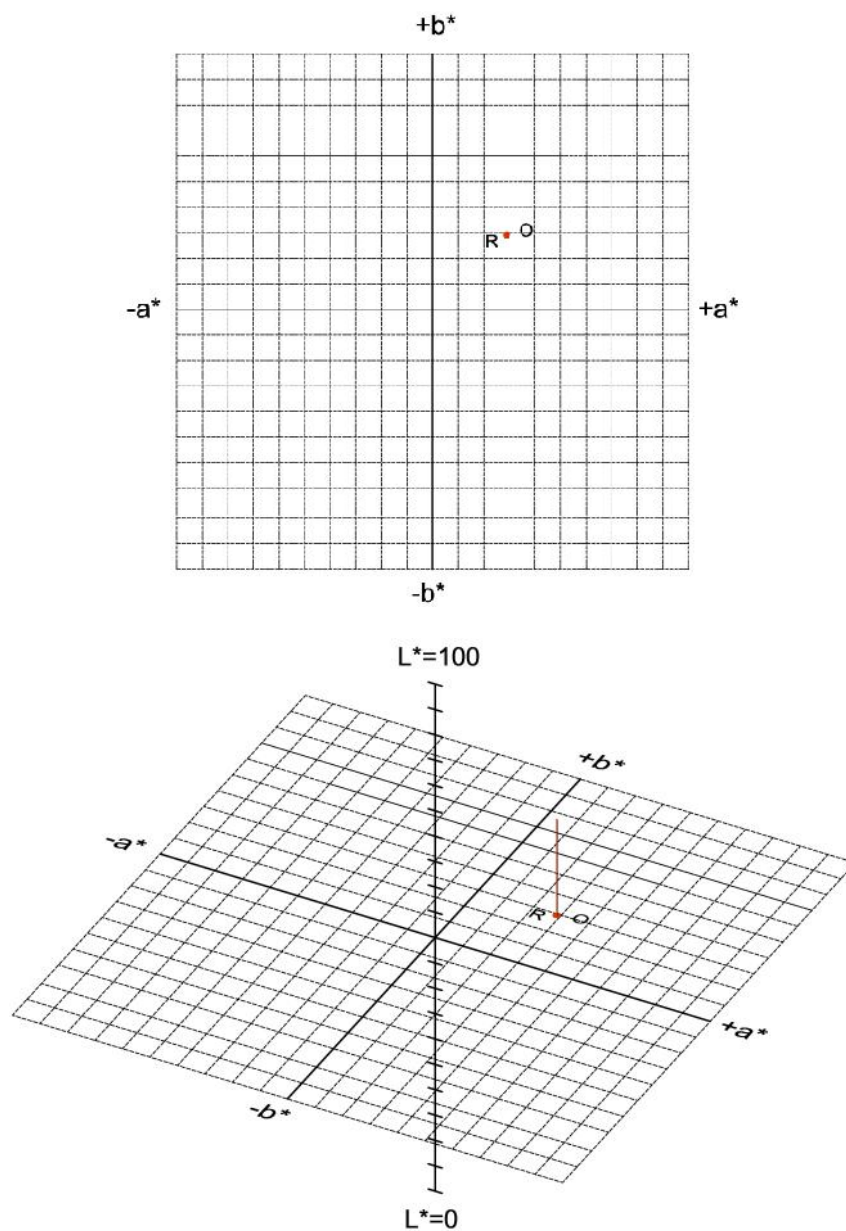


- O - ORIGINAL
- R - REPRODUKCIJA

Slika 37. Prikaz CIE $L^*a^*b^*$ vrijednosti originala i reprodukcije za boju Pantone 1535 – sme a – 2. mjerjenje

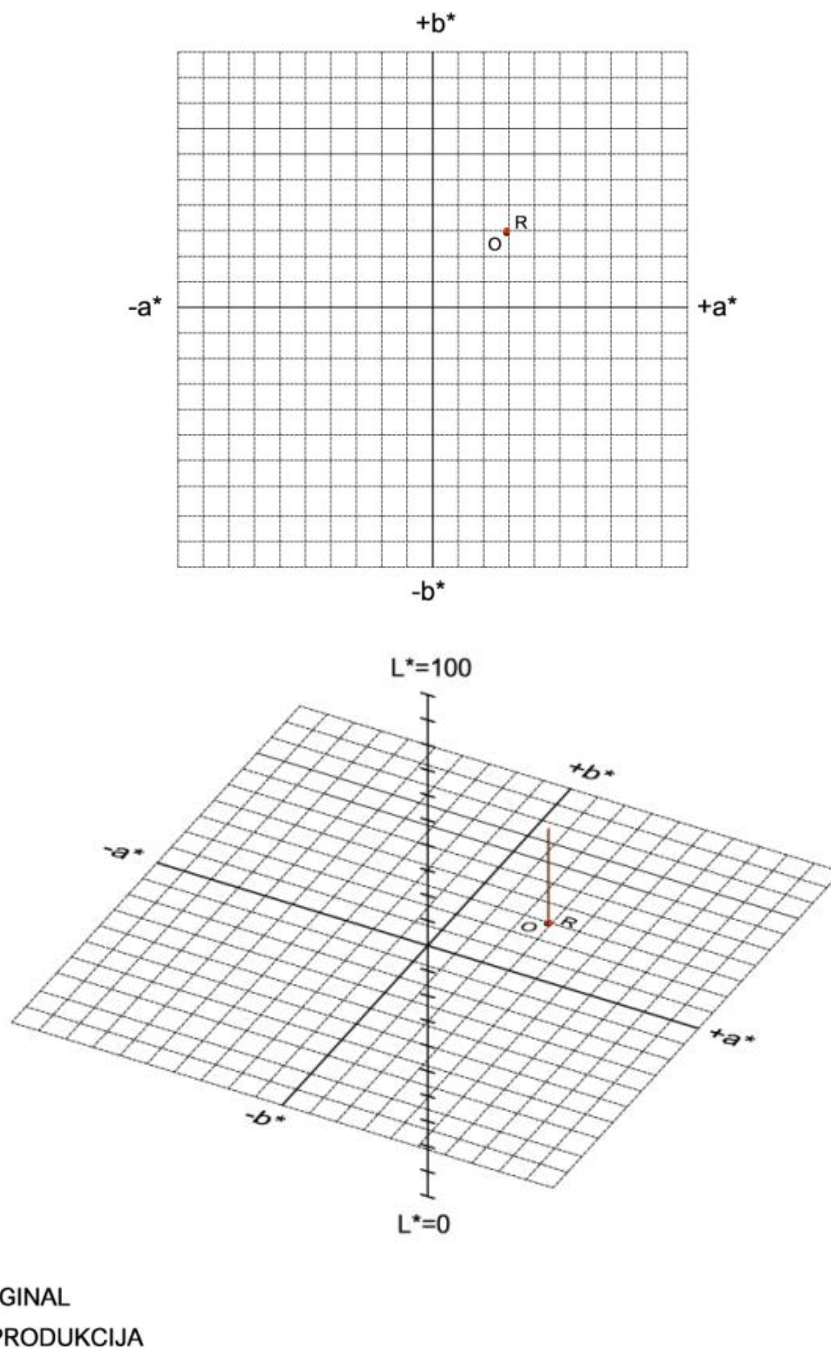


Slika 38. Prikaz CIE $L^*a^*b^*$ vrijednosti originala i reprodukcije za boju Pantone 1535 – sme a – 3. mjerenje



- O - ORIGINAL
- R - REPRODUKCIJA

Slika 39. Prikaz CIE $L^*a^*b^*$ vrijednosti originala i reprodukcije za boju Pantone 1535 – sme a – 4. mjerjenje

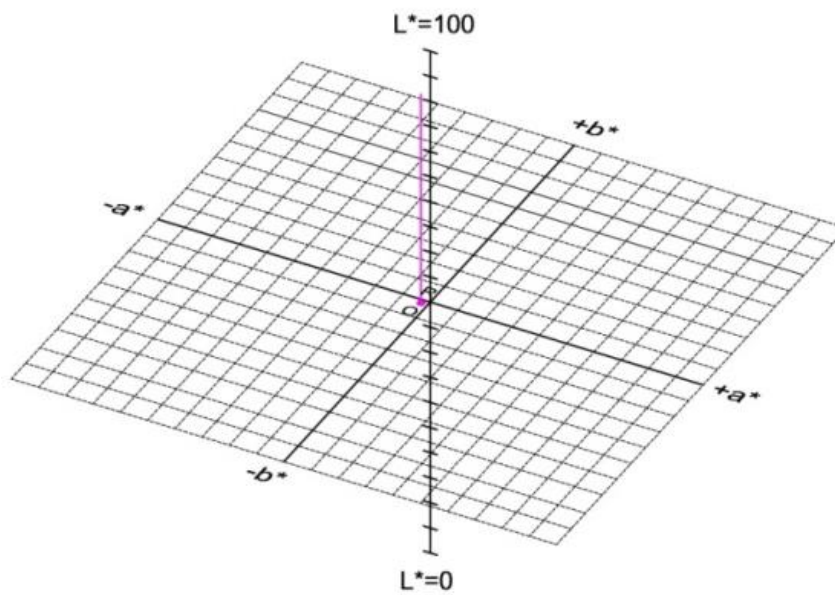
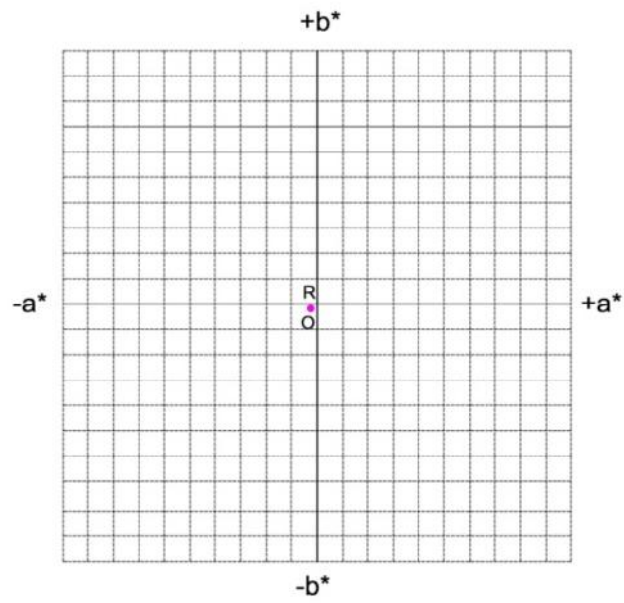


Slika 40. Prikaz CIE $L^*a^*b^*$ vrijednosti originala i reprodukcije za boju Pantone 1535 – sme a – 5. mjerenje

U tablici 7. prikazane su CIE L*a*b* vrijednosti boje - Pantone 1535 - sme a originala i reprodukcije. Prikazano je pet mjerenja tijekom tiska naklade. Najveća razlika u vrijednosti otisnute boje reprodukcije i originala je kod 2. mjerenja (0.6), a najmanja razlika u vrijednosti otisnute boje reprodukcije i originala je kod 4. mjerenja (0.3). Vrijednost E2000 kod originala iznosi 2, što je vrlo mala razlika. Na slikama od broja 36. do broja 40. prikazane su CIE L*a*b* vrijednosti originala i reprodukcije za boju Pantone 1535 - sme a za pet mjerenja tijekom tiska naklade.

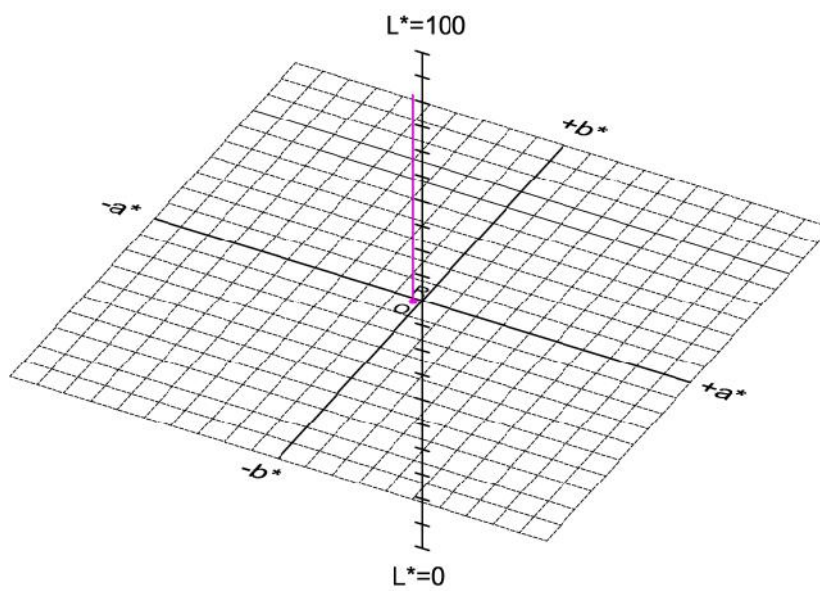
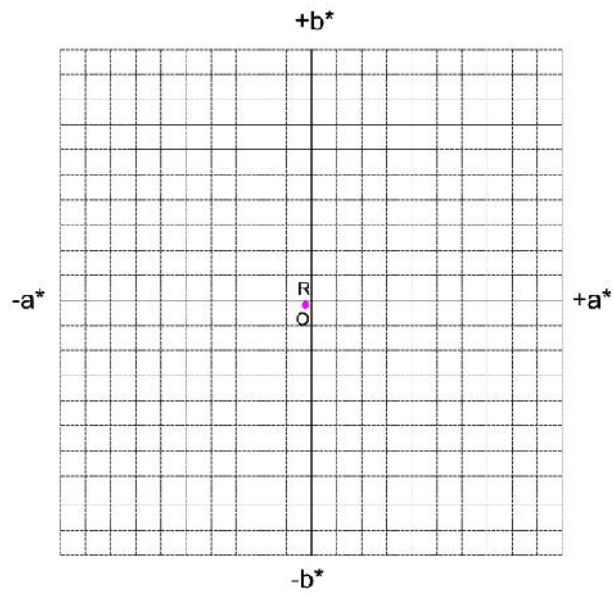
Tablica 8. CIE L*a*b* vrijednosti boje - Opaque White UV 256 - bijela

	ORIGINAL	1. mjerenje	2. mjerenje	3. mjerenje	4. mjerenje	5. mjerenje
L	83.50	82.90	83.22	83.28	83.61	83.90
a	-2.47	-2.48	-2.39	-2.41	-2.31	-2.48
b	-2.01	-1.87	-1.85	-1.86	-1.75	-1.87
E2000	2	0.4	0.3	0.2	0.3	0.4



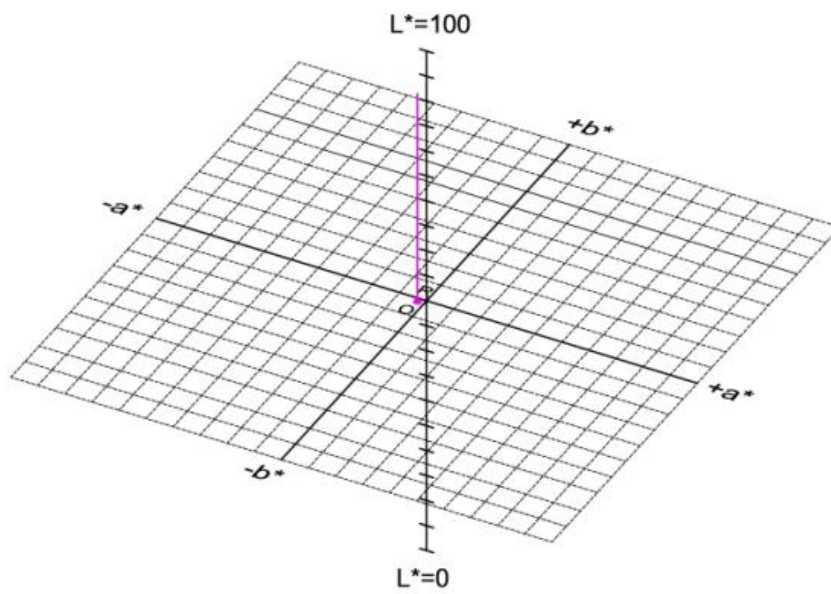
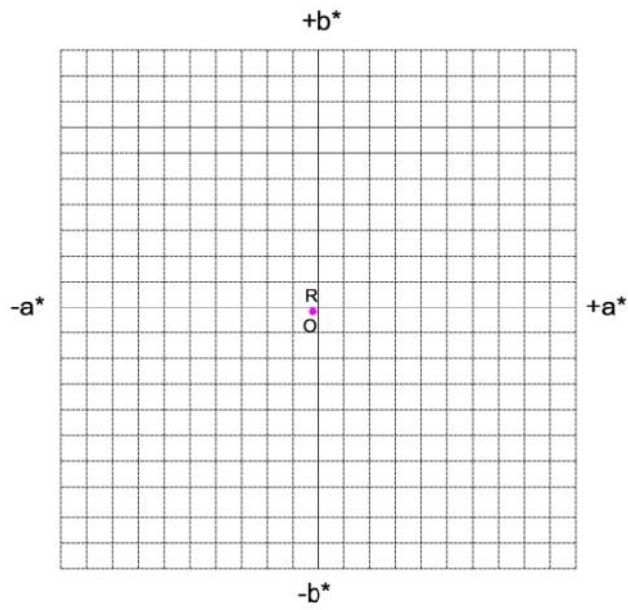
- O - ORIGINAL
- R - REPRODUKCIJA

Slika 41. Prikaz CIE $L^*a^*b^*$ vrijednosti originala i reprodukcije za boju Opaque White UV 256 – bijela – 1. mjerenje



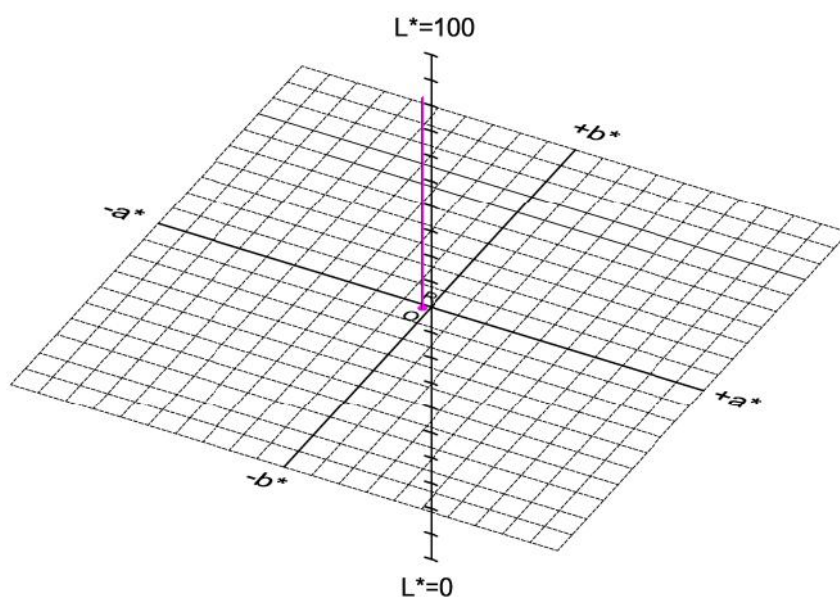
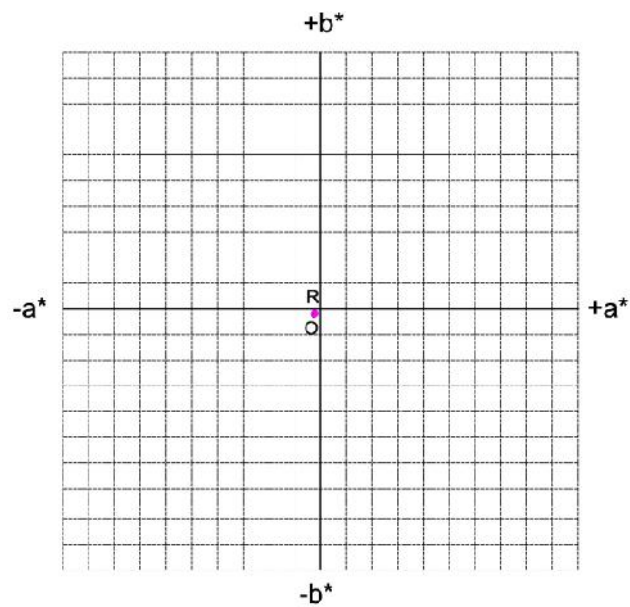
- O - ORIGINAL
- R - REPRODUKCIJA

Slika 42. Prikaz CIE $L^*a^*b^*$ vrijednosti originala i reprodukcije za boju Opaque White UV 256 – bijela – 2. mjerenje



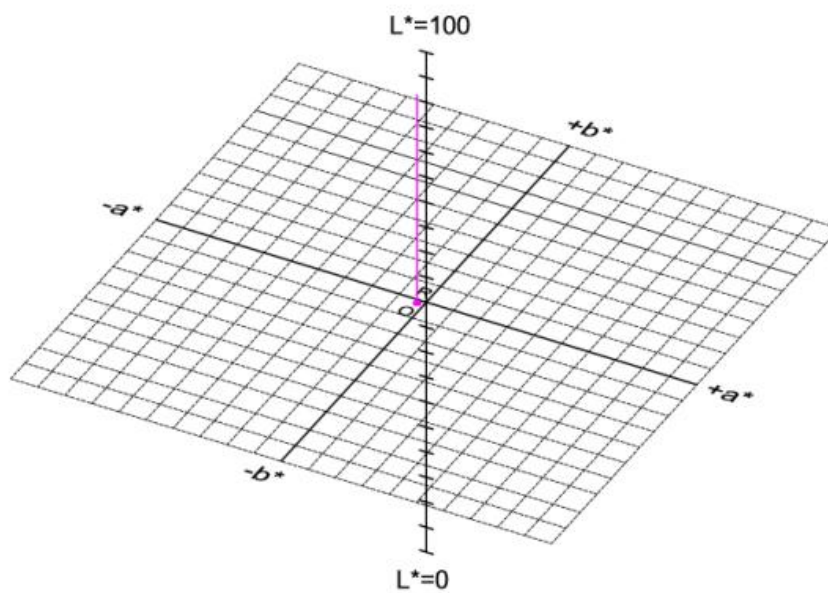
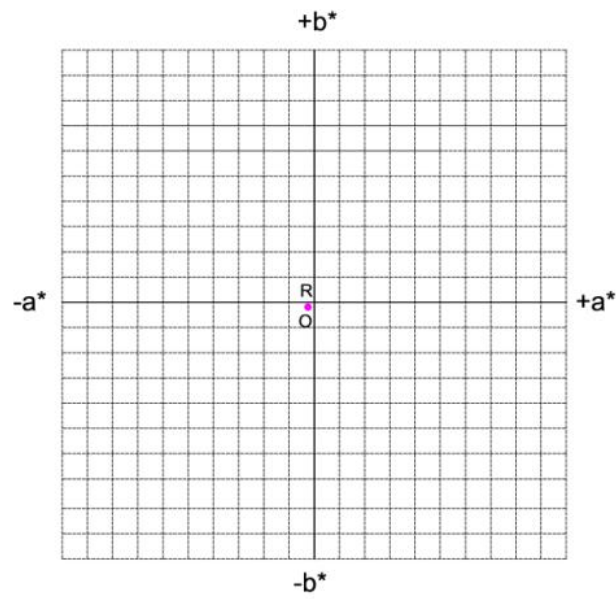
- O - ORIGINAL
- R - REPRODUKCIJA

Slika 43. Prikaz CIE $L^*a^*b^*$ vrijednosti originala i reprodukcije za boju Opaque White UV 256 – bijela – 3. mjerenje



- O - ORIGINAL
- R - REPRODUKCIJA

Slika 44. Prikaz CIE $L^*a^*b^*$ vrijednosti originala i reprodukcije za boju Opaque White UV 256 – bijela – 4. mjerenje



- O - ORIGINAL
- R - REPRODUKCIJA

Slika 45. Prikaz CIE $L^*a^*b^*$ vrijednosti originala i reprodukcije za boju Opaque White UV 256 – bijela – 5. mjerenje

U tablici 8. prikazane su CIE $L^*a^*b^*$ vrijednosti boje - Opaque White UV 256 - bijela originala i reprodukcije. Prikazano je pet mjerenja tijekom tiska naklade. Najve a

razlika u vrijednosti otisnute boje reprodukcije i originala je kod 1. i 5. mjerenja (0.4), a najmanja razlika u vrijednosti otisnute boje reprodukcije i originala je kod 3. mjerenja (0.2). Vrijednost E2000 kod originala iznosi 2, što je vrlo mala razlika.

Na slikama od broja 41. do broja 45. prikazane su CIE L*a*b* vrijednosti originala i reprodukcije za boju Opaque White UV 256 - bijela za pet mjerenja tijekom tiska naklade.

Najmanja razlika u vrijednosti otisnute boje reprodukcije i originala je kod boje: Opaque White UV 256 - bijela. Ova boja se koristi kao podloga za aluminij (imitira bijelu površinu papira), tj. nanese se prva, a zatim sve ostale boje.

8. DISKUSIJA REZULTATA ISTRAŽIVANJA

Prateći razvoj fleksografskog tiska može se zapaziti da ova tehnika tiska, koja se donedavno koristila samo za tisak manje zahtjevnih otisaka, preuzima sve širi raspon tržišta. Razvoj je ubrzalo implementiranje najnovijih tehnika ko-tehnoloških rješenja vezanih uz konstrukcije strojeva, upotreba kvalitetnijih fotopolimernih tiskovnih formi, CtP izrada istih, razvoj kvalitetnijih bojila, materijala, aniloks valjaka itd. Danas nije problem tisak kolora u fleksografskom tisku, te se on u sve većoj mjeri nameće kao standard.

Velika većina proizvođača fleksotiskarskih strojeva, uređaja i materijala pronalaze zajednički interes, te udružuju znanja i tehnologije, zbog realizacije novih ideja ili unapređenja postojećih. Udruživanje za sobom povlači i uvođenje određenih standarda koji bi u razvoj proizvodnje unijeli određena pravila za brže i lakše postizanje ciljeva na globalnom tržištu. U tom smislu određena načela se mogu preuzeti iz offsetnog tiska.

Kvaliteta otisaka kao i sami otisci u fleksografskom tisku mogu se promatrati i analizirati na isti način kao i kod offsetnog tiska, što je i slučaj kod ovog rada.

Slike 10. – 16. koje prikazuju CIE L*a*b* vrijednosti originala i reprodukcije pokazuju da je razlika dviju boja, originala i reprodukcije mala, te slična onim vrijednostima u offsetnom tisku.

Iako je u offsetnom tisku moguće tiskati na tiskovnim podlogama niskog stupnja glatkoće, u pravilu se kod takvih podloga ne tiskaju zahtjevni poslovi. Što je tiskovna podloga veće glatkoće na njoj je moguće otisnuti rasterske elemente sa manjim deformacijama, te je u tom smislu moguće dobiti i kvalitetniju reprodukciju.

Fleksografski tisak je izuzetno pogodan za tisak na tiskovnim podlogama lošije kvalitete.

U eksperimentalnom dijelu ovog rada koristili smo aluminijsku podlogu i UV fleksotiskarske boje. Aluminijska podloga se proizvodi u tvornici TOF Drniš. U tvornici se prethodno nanese primer na gornji dio, te termolak na donji dio podloge. Primer se nanosi da bi se tiskarska boja mogla prihvatiti na aluminijsku podlogu. Termolak se nanosi da bi se kasnije poklopac mogao zalijepiti na podlogu na koju se stavlja, u ovom slučaju na ašicu od jogurta. Prvo se na aluminijsku podlogu nanese bijela boja (Opaque White 256) kako bi imitirala bijelu površinu papira, te zatim sve ostale boje, i na kraju crna boja (Process Black). Na svakoj grupi na tiskarskom stroju je sušenje boje s UV lampama.

U firmi Aluflexpack d.o.o. tiska se u inertnoj atmosferi, koja je bolja za okoliš, bolja je adhezija boje, te je veća produktivnost.

9. ZAKLJU CI

Na osnovu teoretskih razmatranja, eksperimentalnih istraživanja, te analize i diskusije rezultata mogu e je iznijeti sljede e zaklju ke:

Fleksografski tisak je zbog svoje svestranosti osim tiskarstva i izdavaštva sastavni dio mnogih proizvodnih industrija. U tom smislu industrija ambalaže je najviše utjecala na razvoj fleksografskog tiska, te je stoga i fleksografski tisak u najve oj mjeri zastupljen kod tiska ambalaže. Razvojem novih tehnologija i materijala svakim danom šire se kvalitativne mogu nosti fleksografskog tiska. Fleksografski tisak zapo eo je širenje i na druga tiskarska tržišta kao što su tisak novina, posebno na ameri kom tržištu.

Rezultati eksperimentalnog dijela ovog rada ukazuju da je kvaliteta otisaka na aluminijskim podlogama jako dobra.

CIE L*a*b* vrijednosti otisnutih boja reprodukcije u usporedbi sa originalom su gotovo iste, te su vrlo mala odstupanja.

Najve a razlika u vrijednosti otisnute boje reprodukcije i originala je kod boja: Process Yellow UV 256 – žuta i Pantone 297 - svijetlo plava.

Najmanja razlika u vrijednosti otisnute boje reprodukcije i originala je kod boje:

Opaque White UV 256 - bijela. Ova boja se koristi kao podloga za aluminij (imitira bijelu površinu papira), tj. nanese se prva, a zatim sve ostale boje.

Na osnovu svega prethodno iznesenog jasno je da e se u budu nosti fleksografski tisak s jedne strane širiti i preuzimati odre ene poslove (posebno one vezane uz tisak ambalaže), te s druge strane širiti svoje kvalitativne mogu nosti s obzirom na razvoj novih tehnologija i materijala primijenjenih u fleksografskom tisku.

10. LITERATURA

1. Bolan a S., (1997). Glavne tehnike tiska, Acta Graphica, Zagreb
2. Bolan a S., (1991). Suvremeni ofsetni tisak, Školska knjiga, Zagreb,
3. Crouch Page J., (2005). Flexography Primer, Pitsburg,
4. Horvati S., (2011). Fleksotisak tisak ambalaže, Markulin d.o.o., Zagreb
5. Kipphan H., (2001). Handbook of Print Media, Springer-Verlag, Berlin-Heidelberg
6. Kumar M., (1978). Standardizacija izrade i eksploatacija tiskovne forme za plošni tisak,
Viša grafi ka škola u Zagrebu, Zagreb
7. Klako ar V., (1971). Tisak 1, Viša Grafi ka škola, Zagreb
8. Lanska David J., (2007). Common – Sense Flexography, A User’s Guide to Improve Pressroom Productivity, Pitsburg,
9. Maroševi G., (1975). Tiskarski strojevi, Viša Grafi ka škola, Zagreb 1975.
10. Mesaroš F., (1970). Grafi ka enciklopedija, Tehni ka knjiga, Zagreb
11. Strgar Kure i M., (2007). “Uvo enje CGRT testne karte boja za karakterizaciju digitalnog fotografskog sustava”, doktorska disertacija, Grafi ki fakultet Zagreb
12. Veselinovi D., (1977). Tisak, Sveu ilišna naklada Liber, Zagreb
13. Biuk D., (2004)., Istraživanje odstupanja kvalitete otiska u fleksografskom tisku, diplomski rad, Grafi ki fakultet Zagreb
14. <http://afp.hr/hr/aluflexpack-novi/poklopci/>
15. <http://afp.hr/hr/plant/plant-zadar/>
16. <http://ambalaza.hr>
17. <http://www.etigraf.hr/proizvodnja.html>
18. http://www.heidelberg.com/www/binaries/bin/files/dotcom/en/prinect/expert_guide_color.pdf
19. <http://hr.wikipedia.org/wiki/Fleksotisak>
20. <http://www.precisegraphic.org/flexo-printing-cylinder-1504326.html>
21. <http://printing.org>
22. repro.grf.unizg.hr/media/.../KOLORIMETRIJSKA%20RAZLIKA.ppt

23. https://www.xrite.com/product_overview.aspx?ID=764&Action=support&SupportID=3636

24. Zjaki I., 2007. Upravljanje kvalitetom ofsetnog tiska, Hrvatska sveučilišna naklada, Zagreb