

# Istraživanje mogućnosti i dizajn 3D ispisa longete kod prijeloma kosti ruke

---

**Ban, Anđela**

**Undergraduate thesis / Završni rad**

**2021**

*Degree Grantor / Ustanova koja je dodijelila akademski / stručni stupanj:* **University of Zagreb, Faculty of Graphic Arts / Sveučilište u Zagrebu, Grafički fakultet**

*Permanent link / Trajna poveznica:* <https://um.nsk.hr/um:nbn:hr:216:310151>

*Rights / Prava:* [In copyright](#) / [Zaštićeno autorskim pravom.](#)

*Download date / Datum preuzimanja:* **2025-02-24**



*Repository / Repozitorij:*

[Faculty of Graphic Arts Repository](#)



SVEUČILIŠTE U ZAGREBU  
GRAFIČKI FAKULTET

# ZAVRŠNI RAD

Andela Ban



Sveučilište u Zagrebu  
Grafički fakultet

Smjer: Tehničko tehnološki

# ZAVRŠNI RAD

**ISTRAŽIVANJE MOGUĆNOSTI I DIZAJN 3D ISPISA LONGETE  
KOD PRIJELOMA KOSTI RUKE**

Mentori:

Izv. prof. dr. sc. Damir Modrić

Student:

Anđela Ban

Zagreb, 2021.

**SVEUČILIŠTE U ZAGREBU**  
**GRAFIČKI FAKULTET**  
**Getaldićeva 2**  
**Zagreb, 8. 7. 2021.**

Temeljem podnijetog zahtjeva za prijavu teme završnog rada izdaje se

## **R J E Š E N J E**

kojim se studentu/ici Andeli Ban, JMBAG 0135232288, sukladno čl. 5. st. 5. Pravilnika o izradi i obrani završnog rada od 13.02.2012. godine, odobrava izrada završnog rada, pod naslovom: Istraživanje mogućnosti i dizajn 3D ispisa longete kod prijeloma kosti ruke, pod mentorstvom izv. prof. dr. sc. Damira Modrića.

Sukladno čl. 9. st. 1. Pravilnika o izradi i obrani završnog rada od 13.02.2012. godine, Povjerenstvo za nastavu, završne i diplomske ispite predložilo je ispitno Povjerenstvo kako slijedi:

1. doc. dr. sc. Itrić Ivanda Katarina, predsjednik/ica
2. izv. prof. dr. sc. Modrić Damir, mentor/ica
3. doc. dr. sc. Petric Maretić Katja, član/ica

Dekan  
Prof. dr. sc. Nikola Mrvac



SVEUČILIŠTE U ZAGREBU

GRAFIČKI FAKULTET

U Zagrebu, 6.7.2021.

ANĐELA BAN

(Ime i prezime studenta)

ISTRAŽIVANJE MOGUĆNOSTI I DIZAJN 3D ISPISA LONGETE KOD PRIJELOMA  
KOSTI RUKE

Preddiplomski studij

(Naznaka vrste rada i studija)

#### IZJAVU O IZVORNOSTI RADA

Izjavljujem da je ovaj završni/diplomski rad, pod naslovom:

Istraživanje mogućnosti i dizajn 3D ispisa longete kod prijeloma kosti ruke.

izvoran, te da sam ga pisao/pisala samostalno, slijedeći upute mentora/mentorice.

---

(vlastoručni potpis)

## ***ZAHVALA***

Ovim putem želim zahvaliti mentoru Damiru Modriću, te asistentu Alanu Divjaku na pomoći, savjetima, idejama prilikom izrade završnog rada.

Zahvaljujem Metalskoj jezgri Čakovec na pomoći i usluzi skeniranja ruke.

Zahvaljujem svojoj obitelji, kolegama i prijateljima na podršci i razumijevanju tijekom preddiplomskog studija.

**SAŽETAK**

Ovaj rad bavi se tematikom ispisivanja 3D modela longete koja se koristi za imobilizaciju kod prijeloma podlaktice ruke. U radu su prikazani osnovni prijelomi koji se događaju na području podlaktice ruke te tradicionalni načini imobilizacije. S obzirom na napredak tehnike u ovom radu prikazane su mogućnosti skeniranja ruke pomoću mobilnog telefona što se pokazalo neuspješnim zbog kompleksnog objekta. Iz tog razloga za skeniranje ruke primijenjen je profesionalni skener koji se koristi u industriji za dobivanje STL modela datoteke. Obradom skenirane STL datoteke ruke dobiva se 3D model longete. Za izradu 3D modela longete korišteni su 2D i 3D alati: Autocad, Autodesk Inventor i Solidworks. Dobivanjem 3D modela longete u Solidworks izrađuje se STL datoteka koja se pomoću programa „CURA“ šalje na ispis te se dobiva gotova longeta. Skidanjem i čišćenjem dodatka za ispis longeta se pomoću O-ringova pričvršćuje na ruku. Ovaj rad samo je uvod u neku buduću tehnologiju ispisa i izrade longete jer prikazanim načinom su vidljivi nedostaci koje je potrebnog otkloniti i poboljšati.

**Ključne riječi: 3D printer, nove tehnologije, dizajn, longeta, 3D modeliranje**

---

**SUMMARY**

This paper addresses subject of printing 3D models of splints in forearm injuries. The paper shows basic fractures that occurs in the forearm and traditional methods of immobilization. Given the advances in technology, this paper presents possibilities of scanning the hand using mobile phone, which proved to be unsuccessful due to the complexity of objects. For this reason, a professional scanner used in the industry to obtain the STL file model was applied to the hand scan. By processing the scanned STL file of the hand, a 3D model of the splint is obtained. 2D and 3D tools were used to created the 3D model of the splint: Autocad, Autodesk Inventor and Solidworks. By obtaining a 3D model of the splint in Solidworks, a STL file is created, which is being sent to printing using „CURA“ program and the finished splint is obtained. By removing and cleaning the print attachment, the splint is attached to the arm using O-rings. This paper is only an introduction to some future technology of printing and making splints, because the presented method shows the shortcomings that need to be eliminated and improved.

**Key words: 3D printer, new technologies, design, splint, 3D modeling**



---

**SADRŽAJ**

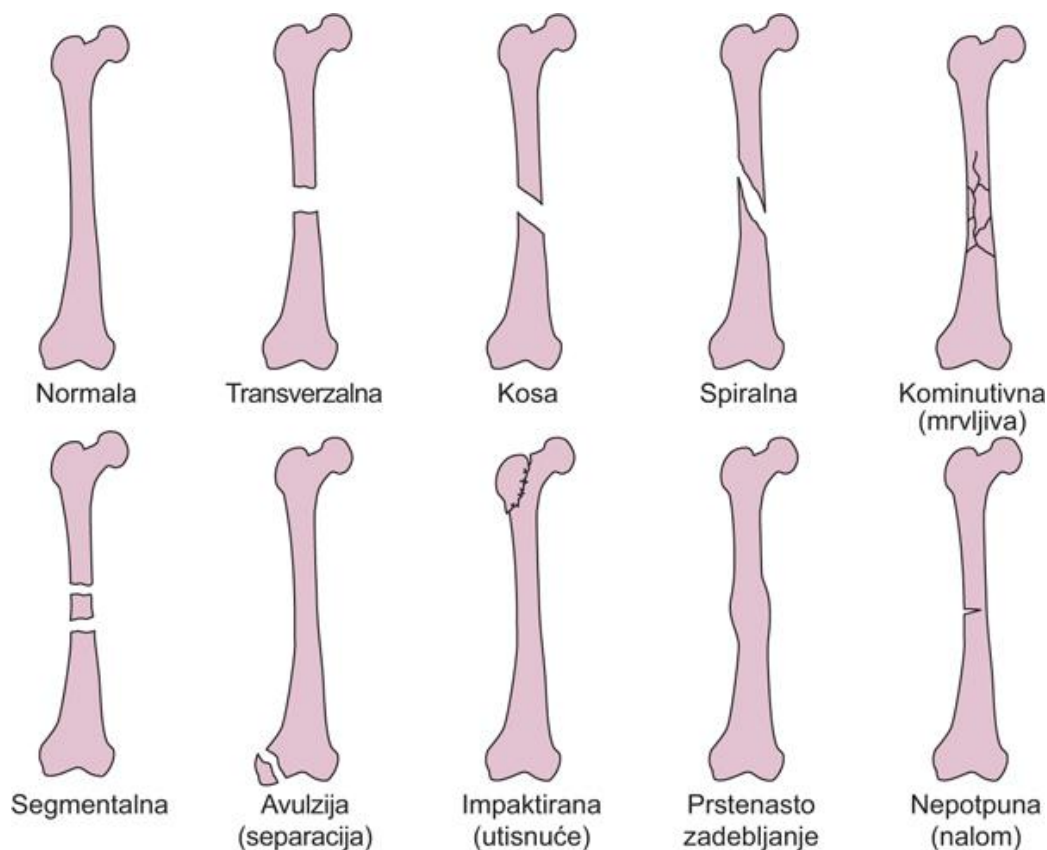
SAŽETAK.....	I
SUMMARY .....	II
SADRŽAJ .....	III
1. UVOD.....	1
2. DOSADAŠNJA PRAKSA TRETIRANJA PRIJELOMA PODLAKTICE .....	2
3. NAČINI IZRADE LONGETE KOD PRIJELOMA KOSTI RUKE.....	4
4. PRIMJENA 3D PRINTERA KOD IZRADE LONGETE.....	5
4.1. 3D PRINT .....	5
4.2. 3D print u medicini .....	6
4.3. 3D printeri na Grafičkom fakultetu.....	8
5. 3D SKENIRANJE RUKE ZA IZRADU LONGETE .....	10
5.1. Primjena fotoaparata za skeniranje i dobivanje modela ruka .....	10
5.2. Primjena 3D skenera za skeniranje i dobivanje modela ruka .....	12
6. IZRADA I DIZAJN MODELA LONGETE .....	15
7. ISTRAŽIVANJE I IZBOR MATERIJALA ZA IZRADU LONGETE .....	22
8. PRIPREMA MODELA ZA ISPIS .....	23
9. ZAKLJUČAK.....	29
LITERATURA.....	30
POPIS SLIKA .....	31

## **1. UVOD**

Rad se bavi primjenom 3D tehnologije u medicini, konkretnije u oporavku prijeloma podlaktice. Razlog izbora ove problematike nametnuo se iz iskustva čestih sportskih ozljeda i želje da dosadašnje stečeno fakultetsko znanje bude primijenjeno u praksi. Teorijski, točnije stručni medicinski dio problema neće bilo u fokusu istraživanja, već je naglasak stavljen na prikaz izrade longete od ideje do realizacije, odnosno dizajniranja i 3D printa longete. Tehnologija 3D ispisa je zadnjih desetljeća ušla u sve pore naših života i podigla njegovu kvalitetu. Neke stvari o kojima smo ne tako davno sanjali danas su moguće. Medicina je odmah prepoznala važnost uključivanja novih tehnologija kako bi unaprijedila postojeću praksu i ostvarila što bolje rezultate liječenja i oporavka. Ideja završnog rada nametnula se zbog načina života u kojem smo stalno u pokretu, sudionici u prometu i svjedoci različitih sportskih ozljeda. Iako 3D printeri nisu nova tehnologija, tek su se sa snižavanjem njihovih cijena i poboljšanjem performansi uvukli u masovno korištenje, a za ono što možemo njima proizvesti je samo mašta granica. U ovom radu ćemo se baviti izradom longete ruke podlaktice koju ćemo modelirati korištenjem 3D programskih rješenja, a ispis longete vršiti će se pomoću dostupnih printera na Grafičkom fakultetu. Kroz rad će se pokušati naći najjednostavnije i najbrže rješenje izrade longete s pomoću trenutno dostupnih alata.

## 2. DOSADAŠNJA PRAKSA TRETIRANJA PRIJELOMA PODLAKTICE

Prijelomi ili frakture se definiraju kao prekidi kontinuiteta kosti koji su karakterizirani oštećenjem mekog tkiva ili hrskavice, a nastaju djelovanjem vanjske sile koja je dovoljna jaka da nadjača razinu fiziološke elastičnosti kosti ili hrskavice. Prijelom može biti potpun, s prekidom kontinuiteta periosta ili nepotpun, kad je periost očuvan.



**Slika 1. Česti oblici prijeloma**

Zbrinjavanje prijeloma najčešće je na dva načina: konzervativno i kirurško liječenje, te se između toga kao svojevrsna sredina spominje liječenje trajnom ekstenzijom. Postupak koji spada u konzervativni postupak, a vrlo često je u primjeni imobilizacija u gipsu, no vrsta liječenja ovisi o načinu i mjestu prijeloma. Deset do četrnaest posto svih fraktura događa se na kostima podlaktice. Podlaktica, antebrachium, obuhvaća područje od 2-3 cm ispod lakatnoga zgloba sve do linije iznad glavice lakatne kosti. Kosti podlaktice su palčana kost, radius, i

lakatna kost, ulna koje se uzglobljuju na krajevima dok se između njihovih dijafiza proteže vezivna ovojnica, membrana interossea antebrachii.



**Slika 2. Kostiruke - podlaktica**

Imobilizacijom stavljamo ozlijeđeni dio tijela u mirovanja te se ona dijeli u dvije skupine:

- transportnu (privremenu) koja štiti i osigurava povrijeđenu osobu neposredno nakon nastanka traume i za vrijeme transporta,
- terapijska (definitivna) imobilizacija se primjenjuje u zdravstvenim ustanovama i u nju ulazi operativno i neoperativno liječenje. Cilj imobilizacije je da se ozlijeđeni dio tijela učini nepokretnim točno koliko je potrebno za izlječenje tog dijela tijela.

Gips se u kirurgiji primjenjuje od 1852 godine kada ga je otkrio Nizozemac Matthiysen. Nedugo nakon toga ruski kirurg Pirogov uveo je imobilizaciju pri transportu i u liječenju prijeloma kod ranjenika. Gips je zapravo kalcij-sulfat koji pečenjem gubi vodu. Drugi način imobilizacije koji može biti privremeni ili trajni za cijelog vremena trajanja oporavka zove se udlaga ili longeta koja se sastoji od 5- 10 slojeva gipsanog zavoja, opet sve ovisno o vrsti prijeloma i građi bolesnika. Najprije se na kožu stavlja vata kao zaštita i zatim se stavlja longeta kad je još mekana da se može lakše modelirati. S obzirom da se u medicini, a posebno u plastičnoj kirurgiji u proteklih nekoliko godina počeo primjenjivati novi način tehnoloških dostignuća, a tako i 3D dimenzioniranje modela pomoću računala, odnosno 3D ispisivanje prepoznato je kao izvrstan alat za medicinsku primjenu, u mom radu fokusirati ću se na dizajn i primjenu 3D printera za ispis longete.

### 3. NAČINI IZRADE LONGETE KOD PRIJELOMA KOSTI RUKE

Longete se obično se koriste u prvih 7 dana nakon repozicije prijeloma zbog prevencije razvoja otoka i pritiska na živce i krvne žile. Longeta se obloži vatom i aplicira se na polovinu do dvije trećine obima ekstremiteta, ostatak se ojača zavojem. Prvih nekoliko dana potrebno držati ruku ili nogu povišeno radi prevencije otoka i ne oslanjati se na gips prva 24 sata dok se gips ne osuši i stvrdne. Obavezna je rendgenska i klinička kontrola kako bi se utvrdio položaj ulomaka i stanje prokrvljenost.

Longeta se sastoji od 5 - 10 slojeva gipsanog zavoja, opet sve ovisno o vrsti prijeloma i građi bolesnika. Najprije se na kožu stavlja vata kao zaštita i zatim se stavlja longeta kad je još mekana da se može lakše modelirati. Longeta može služiti kao privremena ili trajna imobilizacija. Privremena služi kod većih prijeloma u prije operacijskom periodu ili u slučajevima kada se neki prijelom planira liječiti konzervativno, no zbog mogućih oteklina ne smijemo odmah staviti cirkularni gips. Važno je obični zavoj iznad longete tijekom prvih sati uzdužno razrezati kako bi bili sigurni da oteklina neće ugroziti okrajinu. Longeta ima više vrsta što ovisi o mjestu stavljanja longete, pa tako imamo podlaktičnu, nadlaktičnu, natkoljenu, potkoljenu, torakobrahijalnu ili koksofemuralnu longetu, a isto tako možemo longetom imobilizirati i prste. Kod većine longeta i cirkularnih gipseva pacijenti dolazi na prvi pregled nakon jednog do dva tjedna od stavljanja imobilizacije.

## 4. PRIMJENA 3D PRINTERA KOD IZRADE LONGETE

Prednosti koje pruža ova tehnologija u medicini izrazito su korisne u kirurgiji lica, čeljusti i usta zbog kompleksne anatomije tih područja. Također neki od znanstvenika okušali su se u 3D ispisu ljudske kože, organa, kostiju. Ukupno se u svijetu oko 15 – 20 % tehnologije 3D ispisivanja koristi u medicini.

### 4.1. 3D PRINT

U svijetu 3D printa ili ispisa trenutno se primjenjuje čitav niz ispisnih tehnologija, pri čemu one međusobno u principu nisu direktno usporedive. Neke tehnologije ispisa bit će savršene za jedan tip korisnika, a posve pogrešne za drugi. Odabir konkretne tehnologije ispisa, a samim time i pisača vrši se s obzirom na namjenu objekta koji izrađujemo. Tehnologiju 3D tiska moguće je podijeliti u više od 10 kategorija no najčešće korištene tehnologije mogu se podijeliti u šest tehnologija, a to su: stereo litografija (SLA), selektivno lasersko sinteriranje (SLS), FDM (engl. Fused Deposition Modeling), proizvodnja laminiranih objekata (LOM), 3D printing (3DP) i Polyjet.

Tehnologija stvrdnjavanja smole pomoću laserske zrake najstarija je tehnologija i naziva se **stereo litografija (SLA)**. Tekuća smola se pretvara u krutinu na području odnosno zoni geometrije preko koje prođe laserska zraka. Ostalo ostaje u tekućem stanju. SLA tehnologija započela je priču o 3D tisku a printeri su koji su se pojavili za ovu tehnologiju proizvode se drugoj polovici 80-ih godina. Bili su veliki, komplicirani i izuzetno skupi, a danas još uvijek postoje.

**Engl. Fused Deposition Modeling (FDM)** je tehnologija koja je najpristupačnija i najraširenija među entuzijastima jer se koristi na stolnim pisačima te je cjenovno pristupačna. Materijal koji se koristi je najčešće PLA ili ABS različitih debljina koji je namotan u obliku žice na rolu. FDM uređaj ima glavu koja zagrijava materijal i rastaljene ih potiskuje kroz vrh ekstrudera na temelju prostornih informacija pohranjenih u STL datoteci. Ekstruder se pomiče po koordinatama X i Y, a grijana ploča na koju se potiskuje materije po Z osi prema dolje ovisno o debljini zadanog sloja. Modeli su poprilično dobrih mehaničkih svojstava i precizni, ali su vidljivi tragovi izrade po predmetu.

**Proizvodnja laminiranih objekata (LOM)** tehnologija je koja radi s PVC folijom ili papirom. Na tim uzorcima se vidi gdje nožić izrezuje geometriju u obliku kontura. Na mjestima gdje se plastika ne smije slijepiti, na mjesta koja nisu unutar geometrije, premazuje se odjeljivač i te

zone ostaju kao razlistana plastika koja se na kraju oguli. Ova tehnologija je izuzetno precizna, a printeri su vrlo pristupačni u sferi profesionalnih pisaa.

**3D printing (3DP)** je tehnologija koja kao sirovinu koristi gips u praškastom stanju. Navlači sloj gipsa, a inkjet glava pušta tekućinu na mjestu gdje se gips treba stvrdnuti, a ostalo ostaje u praškastom stanju. Tako sloj po sloj gradi model. Ova se tehnologija koristi u maketarstvu i druge primjene gdje je potrebno samo vizualno vidjeti kako će komad izgledati budući da su predmeti od gipsa dosta krhki i nemaju dobra mehanička svojstva.

**Polyjet** tehnologija je srodna stereolitografiji. Radi se o skrutnjavanju smole pomoću svjetla, ali se ovdje radi o drugačijoj vrsti smole, a stvrdnjavanje se obavlja UV svjetlom. Te su se smole s vremenom razvile, sve više slične na komercijalnu plastiku pa i predmeti imaju solidna mehanička svojstva. Nedostatak ove tehnologije je da svaki model nikad nije potpuno polimelizirana pa se predmeti tijekom vremena mijenjanju svojstva odnosno pada kvaliteta materijala. Polyjet omogućava printanje više različitih materijala u isto vrijeme. Može se napraviti komad koji je djelomično tvrd, a djelomično mekan. Takve se kombinacije primjenjuju u medicini.

**Selektivno lasersko sinteriranje (SLS)** omogućuje izradu potpuno funkcionalnih metalnih ili plastičnih komada. Materijal izrade je prah koji se sinterira za prethodni sloj laserskom zrakom. Sloj materijala mora biti ravnomjerno raspoređen po kalupu, a laserska zraka obasjava specifične dijelove tog sloja koji stvrdnjavaju i povezuju se u čvrstu cjelinu. Nakon stvrdnjavanja prvog sloja, klip drugog cilindra se pomiče prema dolje za debljinu jednog sloja kako bi novi sloj materijala mogao biti nanesen preko njega i obrađen laserom. Kada se printa predmet od plastike komora se zagrijava do skoro temperature tališta plastike i onda se energija koju laser dovodi svodi samo na premošćivanje razlike koja je vrlo mala. Nakon printanja komoru zajedno s premetom treba ohladiti te se predmet tek tada vadi iz komore. U medicini se za printanje koristi metalni prah od titana.

#### 4.2. 3D print u medicini

Iako 3D printeri nisu nova tehnologija, uvelike se počela koristiti tek posljednjih nekoliko godina zahvaljujući jeftinijim printerima koje si već sada može priuštiti svako domaćinstvo, no kada govorimo o medicini printeri se spominju još od 90 - tih godina. Godine 1994. isprintan je prvi model kao nadomjestak defekta lubanje. Tehnologija 3D ispisa donijela je značajna poboljšanja u odnosu na tradicionalne metode liječenja, a posebno kada govorimo o kirurgiji i ortopediji. Prvi printeri koristili su se kao nadomjestak defekata na raznim dijelovima tijela, a

posebno u predjelu glave. U današnje vrijeme razni znanstvenici tehnologiju 3D ispisa koriste u više svrha, a neke od njih su:

a) Printanje ljudske kože

Znanstvenici u Torontu 2014 godine su razvili su metodu za stvaranje „Bio-Tinte“ od stanica kože kako bi se žrtvama opekotina kod kojih se zahtjeva bolno presađivanje iz neoštećenog područja i presađivanje na oštećeni dio uvelike olakšalo, a samim tim i smanjilo cijenu operacije koja ne bi zahtijevala operaciju uklanjanja zdrave kože. Princip izrade kože sastoji se od skeniranja rane, a zatim stvaraju 3D sliku i koža se može odmah printati.

b) Printanje organa za testiranje lijekova

Tehnologija 3D ispisa u medicini moći će se koristiti za proizvodnju zamjenskih tkiva i organa, ali i za eksperimentalna testiranja lijekova i cjepiva bez pokusa na živim ljudima i životinjama. Ovu tehnologiju predstavili su u institutu na Wake Forestu.

c) 3D printanje kostiju

Znanstvenici u Japanu 2013 godine objavili su da mogu stvarati umjetne kosti pomoću 3D printera, a same kosti se već testiraju na ljudima. Prednost ove tehnologije je da se oštećene kosti mogu zamijeniti. Za stvaranje ovakvih kostiju, 3D printer stvara kostur u obliku kosti koja se puni matičnim stanicama odraslog čovjeka. Stanicama imaju sposobnost da se razviju u različite vrste tkiva. Tako isprintani proizvod se operacijom ugradi u tijelo, isprintani kostur kosti se u roku od tri mjeseca razgradi, a nju zamijeni potpuno nova zdrava kost.

d) 3D printanje proteze

U današnje vrijeme sve više ljudi u starijoj životnoj dobi nakon oštećenja mora zamijeniti kuk. Sve češće se koristi tehnologija ispisa kako bi se izradila individualna proteza. Najprije se na temelju rendgenskih snimaka stvara virtualni 3D model umjetnog kuka koji se ispisuje u šablonu koja se koristi kao kalup za izlivanje kuka.

d) 3D printanje organa

Pomoću 3D printera isprintan je potpuno funkcionalan ljudski bubreg, no još uvijek nije spreman za transplantaciju. Korištenjem biotinte znanstvenici očekuju da će narednih 5-10 godina moći printati organe te tako smanjiti liste čekanja za transplantaciju. Biotinta je tekući materijal napravljen od živih stanica. Uz bubreg znanstvenici su uspjeli isprintati mjehur, funkcionalno uho. Stanice hrskavice pokazale su se kao odlična biotinta pa će se pomoću nje moći isprintati i nos kao i ostale dijelove tijela.

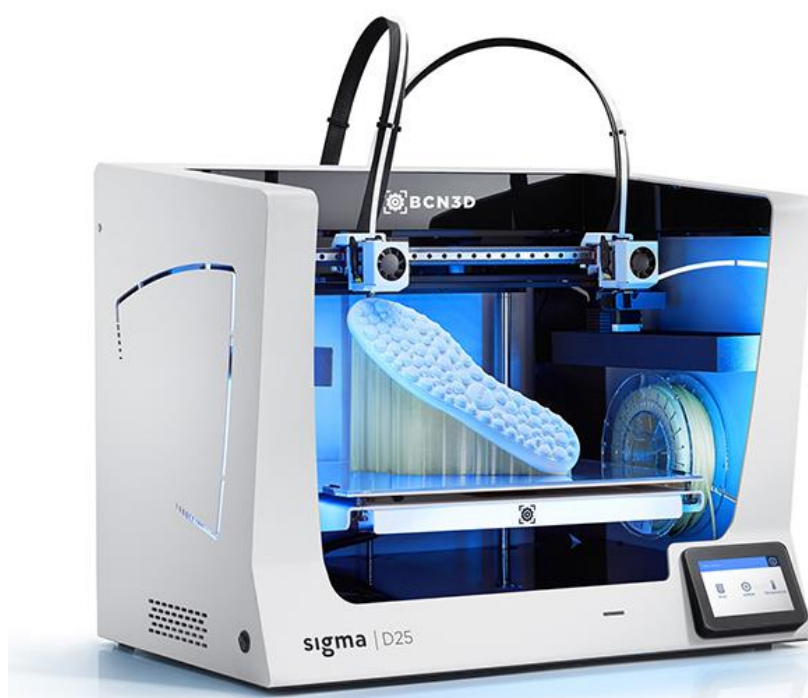


### 4.3. 3D printeri na Grafičkom fakultetu

Na Grafičkom fakultetu za ispis longete dostupni su sljedeći printeri:

a) BCN3D Sigma D25

Printer BCN3D Sigma D25 koristi FDM tehnologiju, a omogućava istovremeni ispis dva materijala, glavni i potporni. Veličina radnog prostora za ispis je dužina 420 mm, širina 320 mm, a visina 200 mm. Filament je promjera 2,85, a sadrži sljedeće materijale: PLA, PET-G, TPU 98A, PVA, ABS, PP, PA, PP GF30, PAHT CF15. Visina layera koji je moguće printati iznosi od 0,05 mm do 0,5 mm.



Slika 3. Printer BCN3D Sigma D25

b) Zortrax M300 Dual

Printer Zortrax M300 Dual također koristi FDM tehnologiju sa mogućnosti ispis dva različita materijala na istom modelu. Dimenzije radnog prostora su dužina 265, širina 265 i visina 300 mm. Filement je promjera 1,75 mm, a podržava sljedeće materijale: Z-ABS, Z-ASA Pro, Z-FLEX, Z-GLASS, Z-HIPS, Z-NYLON, Z-PETG, Z-PLA, Z-PLA Pro, Z-ULTRAT, Z-ULTRAT Plus. Visina layera koji se može ispisivati je od 0,15 do 0,2 mm.



**Slika 4. Printer Zortrax M300 Dual**

c) **Stratasys F120**

Printer Stratasys F120 koristi FDM tehnologiju ispisa koji omogućuje ispis 2 materijala, jedan glavni, a drugi kao potporni. Veličina radnog prostora za ispis je dužina 254 mm, širina 254 mm, visina 254 mm. Omogućuje ispis sljedećih materijala: ABS-M30, ASA, SR-30 sa visinom layera od 0,127 mm do 0,330 mm.



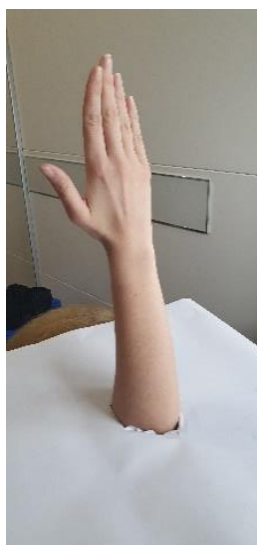
**Slika 5. Printer Stratasys F120**

## 5. 3D SKENIRANJE RUKE ZA IZRADU LONGETE

3D skeniranje je beskontaktna, nerazorna tehnologija koja digitalno bilježi oblik fizičkih predmeta pomoću laserskog svjetla. 3D skeneri mjere fine detalje i hvataju oblike slobodnog oblika kako bi brzo generirali vrlo precizne „oblake točaka“ podataka s površine objekta. Drugim riječima, 3D skeniranje način je za bilježenje točne veličine i oblika fizičkog objekta u računalni svijet kao digitalni trodimenzionalni prikaz. 3D lasersko skeniranje idealno je pogodno za mjerenje i pregled konturiranih površina i složenih geometrija koje zahtijevaju ogromne količine podataka za njihov točan opis, a gdje je to nepraktično uz upotrebu tradicionalnih metoda mjerenja.

### 5.1. Primjena fotoaparata za skeniranje i dobivanje modela ruka

U prvoj fazi prije samog modeliranja potrebno je dobiti model ruke kako bih se po njemu mogla modelirati longeta. Prvo razmišljanje bilo je da se ruka izmjeri pomoću alata za mjerenje te se skicira na papiru, a zatim taj crtež prenese na računalo. Zbog kompleksnog izgleda ruke, te pomicanja ruke poprilično je teško izmjeriti i nacrtati ruku kako bih dimenzije odgovarale. Iz tog razloga istraženi su alati za skeniranje. Najviše korišten, a besplatan alat za 3D skeniranje koristi se „Autodesk ReCAP Photo“ pomoću kojega se u besplatnoj verziji može učitati 100 fotografija nekog objekta koje on pretvori u 3D model. Prvi pokušaj skeniranja napravljen je na način da se ruka stavila u kutiju, te je poslikana sa svih strana nakon čega su fotografije učitane u navedeni program. Program je obrađivao model 3 sata, ali nakon obrade rezultat je bio poprilično loš. Dobiven je plosnati model ruke na kojem su se mogli iščitati samo prsti.



Slika 6. Ručno skeniranje ruke - pokušaj 1

Drugi pokušaj slikanja izveden je učvršćivanjem fotoaparata za podlogu, a ruka se okretala oko fotoaparata te je uslika dovoljan broj fotografija sa svih strana. Nažalost, rezultat je bio isti. U trećem pokušaju slikanja ruka je položena mirno na stolici te se fotoaparatom slikalo oko ruke, ali u tom pokušaju dobiven je model sa više vanjskih objekata, a ruka je bila iskrivljena. U četvrtom pokušaju oko ruke se stvorila okolina u kojoj se nisu mogli vidjeti okolni objekti, ali nakon generiranja modela dobiven je opet plosnati model ruke kao i u prvom slučaju.



**Slika 7. Ručno skeniranje ruke - pokušaj 2**

Nakon ručnog skeniranja dolazi se do zaključka da je ruka poprilično težak model za skeniranje, a posebno sa fotografijama, jer iako se stvore dobri uvjeti osvjetljenosti ruka se vjerojatno pomakne prilikom fotografiranja što je ljudskom oku nevidljivo no program ne može na slikama stvoriti iste točke hvatišta te ne može raspoznati dubinu iz slika i stvara krive modele.



**Slika 8. Model dobiven ručnim skeniranjem**

## 5.2. Primjena 3D skenera za skeniranje i dobivanje modela ruka

Nakon brojnih neuspjelih pokušaja dobivanja modela pomoću fotografija zatražena je mogućnost profesionalne usluge skeniranja ruke. Dogovoren je termin skeniranja u *Razvojno – edukacijskom centru za metalsku industriju – Metalska jezgra Čakovec*. U Metalskoj jezgri koriste ATOS 5 seriju industrijski skener visoke rezolucije koji se koristi za trodimenzionalnu digitalizaciju širokog niza objekata. Za skeniranje ruke najprije je potrebno pripremiti okolinu. Na ruku su zalijepljene točkice koje skener identificira i prilikom okretanja skenera spaja slike i pretvara ih u 3D model. Važno je da prilikom skeniranja uvijek u fokusu ima minimalno 3 točke.



**Slika 9. Markiranje ruke za skeniranje pomoću 3D skenera**

Sljedeća važna stvar bila je osigurati da ruka stoji mirno za vrijeme cijelog skeniranja. Za to je korišten sprej koji se koristio samo kao stalak da se ruka na njega nasloni i omogući dvije funkcije; prva da ruka stoji mirno, a druga da se može skenirati ruka s donje strane.



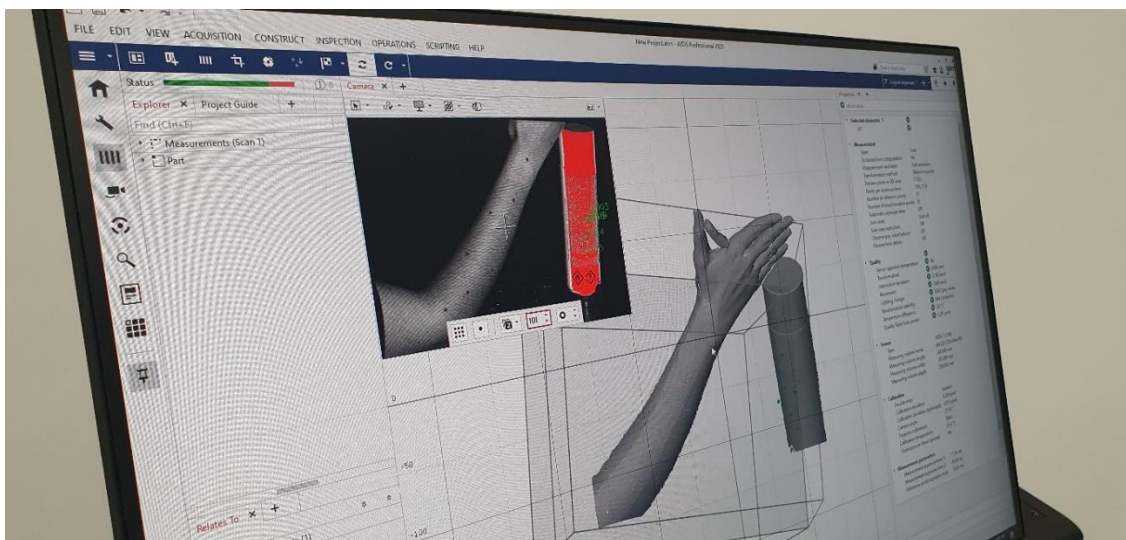
**Slika 10. Prikaz načina fiksiranja ruke**

Nakon što je ruka učvršćena za podlogu započeto je skeniranje kao što je prikazano na slici.



**Slika 11. Skeniranje ruke pomoću 3D skenera**

Nakon skeniranja iz prvog kuta izgledalo je da će sve ići glatko i vrlo brzo, ali i najmanji pomak stvara probleme skeneru koji ne može spojiti slike zbog prevelike razlike u rezoluciji. Na računalu se vidjelo da problem stvara palac ruke koji se pomiče pa je on dodatno fiksiran što je ubrzalo proces skeniranja. Okretanjem skenera u novu poziciju nadlaktica je mirna i moguće je obaviti lako skeniranje, ali se javlja problem sa skeniranjem šake koja se minimalno pomiče (oku nevidljivo) lijevo, desno na vrhu spreja što skeneru uzrokuje problem kod spajanja slika šake ruke.



**Slika 12. Prikaz zaslona skenera**

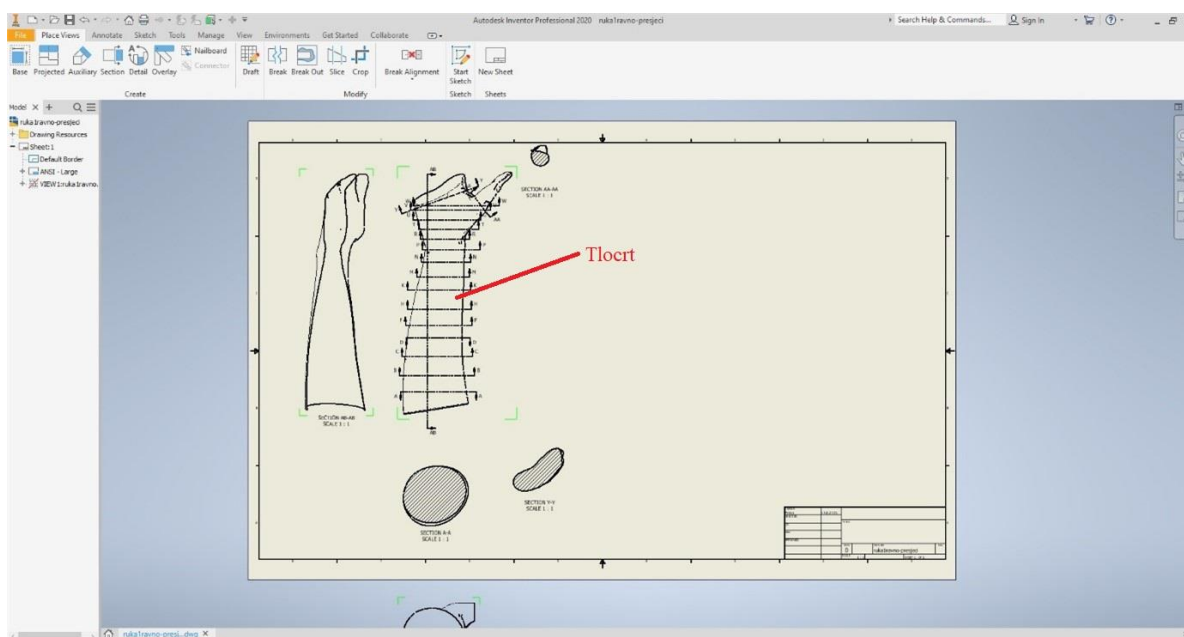
Skeniranjem oko cijele ruke model je spojio skenove, ali je šaka ruke bila rascijepana i model šake nije bio spojen zato se gornji dio šake izrezao na završnom modelu. Da bi dobili cijelu šaku potrebno je izraditi transparentnu napravu u kojoj bi se šaka ruke fiksirala i na taj način omogućila jednostavnije skeniranje. Nakon obrade skena u programu ATOS Professional model je spremljen u obliku STL datoteke. STL datoteka je najčešći oblik datoteka koje se koriste za 3D ispisivanje, a to je oblik datoteke koji je napravljen od strane tvrtke „3D Systemsa“ i njihovih strojeva „STereo Lithography Cad“. Definicija STL oblika datoteke objašnjava se kao trokutasti prikaz 3D objekta što znači da STL modeli prikazuju površine kao niz povezanih trokuta.



**Slika 13. Skenirani model ruke**

## 6. IZRADA I DIZAJN MODELA LONGETE

Izrada i dizajn longete izvršena je u programu Solidworks jer je najjednostavniji za modeliranje, a opet program sa puno opcija u kojem se mogu oblikovati ovako teški oblici. Problem se javlja već na samom početku jer iz nepoznatog razloga Solidworsk nije mogao otvoriti dobivenu STL datoteku ruke pa se moralo posegnuti za drugim programima. STL datoteka je naposljetku otvorena u programu Autodesk Inventor 2020 i prvo što je napravljeno je poravnanje ruke. Obzirom da je ruka bila skenirana u položaju položenom na sprej što je vidljivo iz prethodnih fotografija skener je ruku na taj način položio u koordinatni sustav XYZ ravnine. Takav položaj je nepovoljan za obradu modela ruke jer nije bilo moguće napraviti normalne presjeke. Model ruke je poravnat na način da se donji dio ruke vidi u tloctu kao što je prikazano na slici 14. Poravnanjem ruke napravljene su presjeci po cijeloj dužini ruke koji će se kasnije koristiti u programu Solidworks za modeliranje longete.

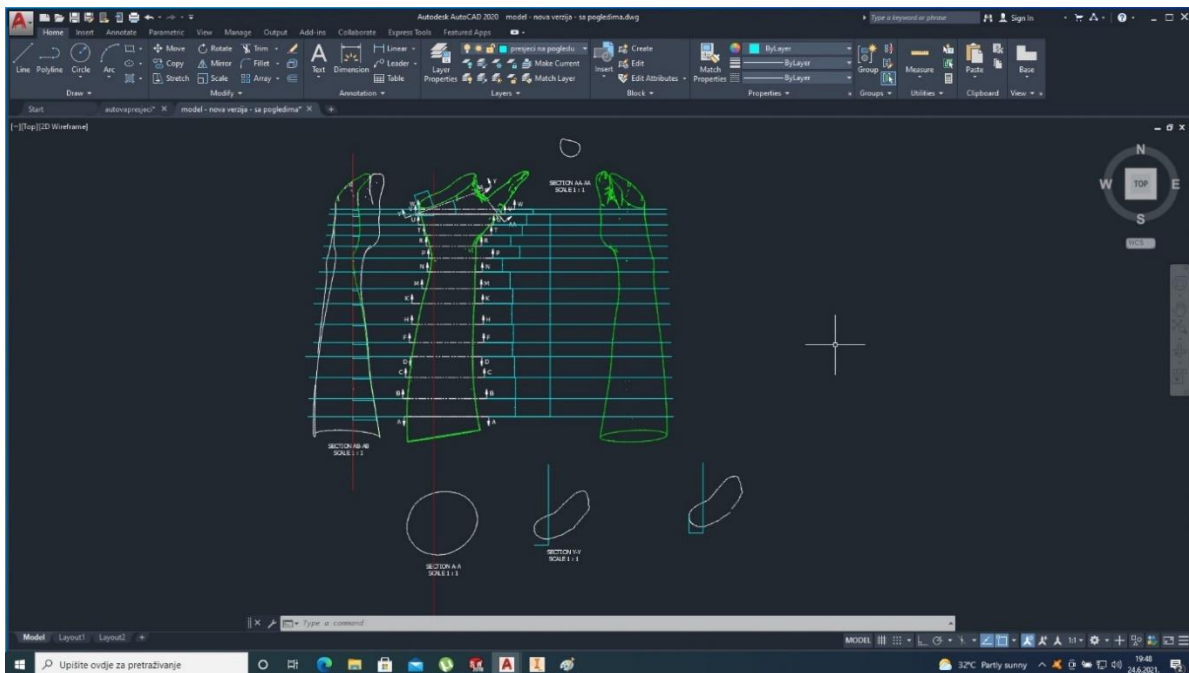


**Slika 14. Dobivanje presjeka ruke iz STL datoteke - INVENTOR**

Svi izrađeni presjeci pod dužini ruke spremljeni su u .dwg datoteku te korišteni u programu Autocad u kojem će se pobrisati nepotrebni vidljivi bridovi. Datoteka s nastavkom .dwg je datoteka AutoCAD Drawing DataBase koja pohranjuje meta podatke 2D ili 3D crteža vektorskih slika koje se mogu koristiti sa CAD programima. Svaki pojedini presjek je u programu AutoCAD pretvoren u zatvorenu konturu. Svaka kontura je uvećana za 6 mm; 3mm za debljinu stjenke longete te 3 mm za zračnost i faktor sigurnosti zbog sužavanja longete



prilikom ispisa. Nakon pripreme i uvećanja, svaki presjek spremljen je u .dwg datoteku koju može otvoriti program Solidworks.



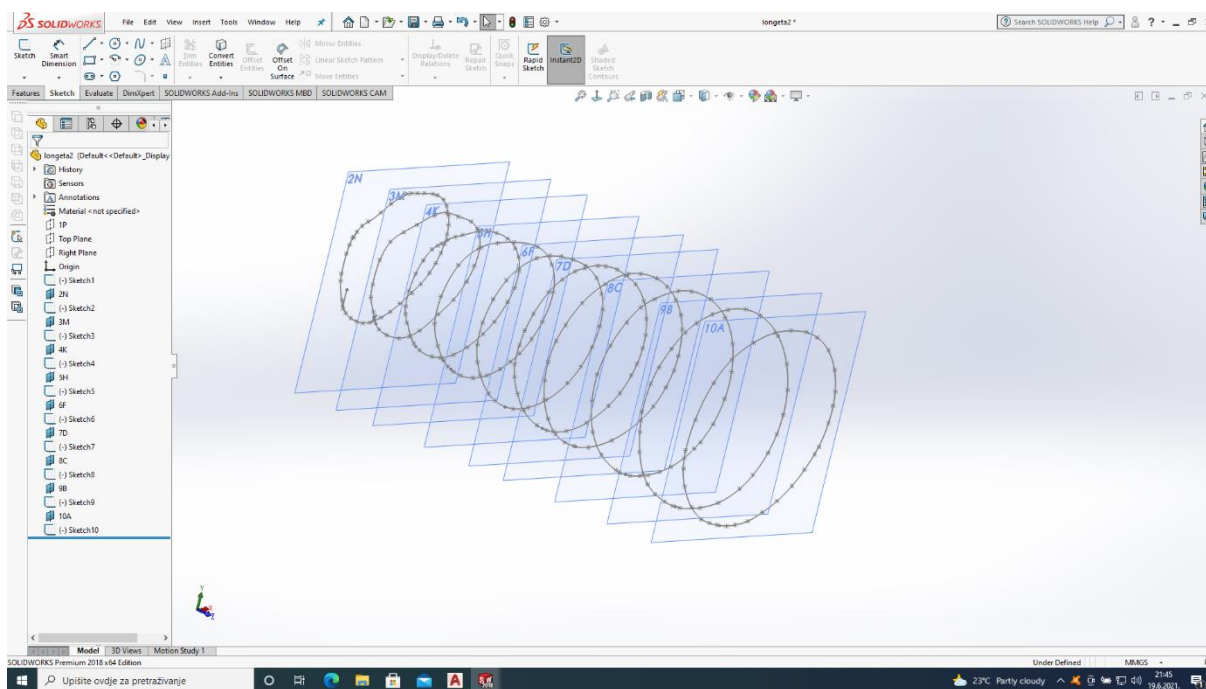
Slika 15. Presjeci ruke - AUTOCAD

U programu AutoCAD mjereni su razmaci između pojedinih presjeka zbog potrebe kod stvaranja referentnih ravnina u Solidworksu. Svakom pojedinom presjeku definirana je jednaka početna točka kako bi se dobila točna širina ruke zbog toga čega su definirane dvije referentne linije; jedna za mjerenje od lijevog ruba ruke, a druga za mjerenje središta od donjeg ruba ruke.



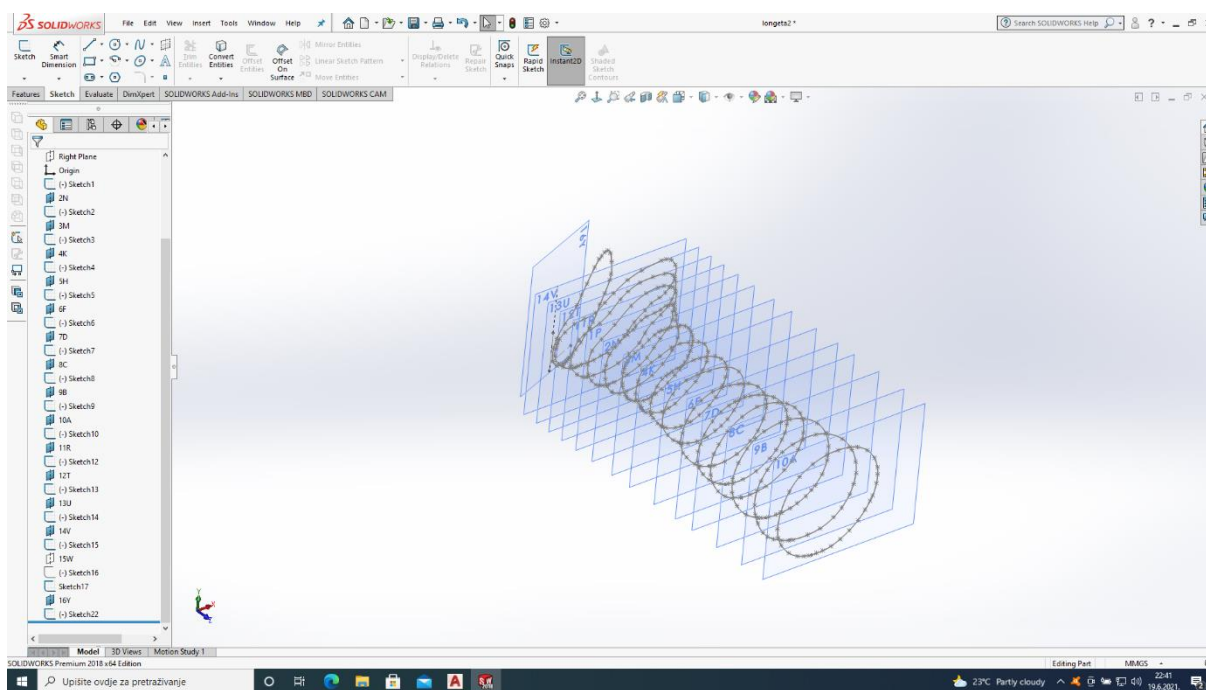
Slika 16. Prikaz referentnih ravnina

Svaki presjek zasebno je iz .dwg datoteke otvaran u programu Solidworsa, a dodavanjem referentnih ravna na razmacima tih presjeka stvarana je kontura buduće longete.



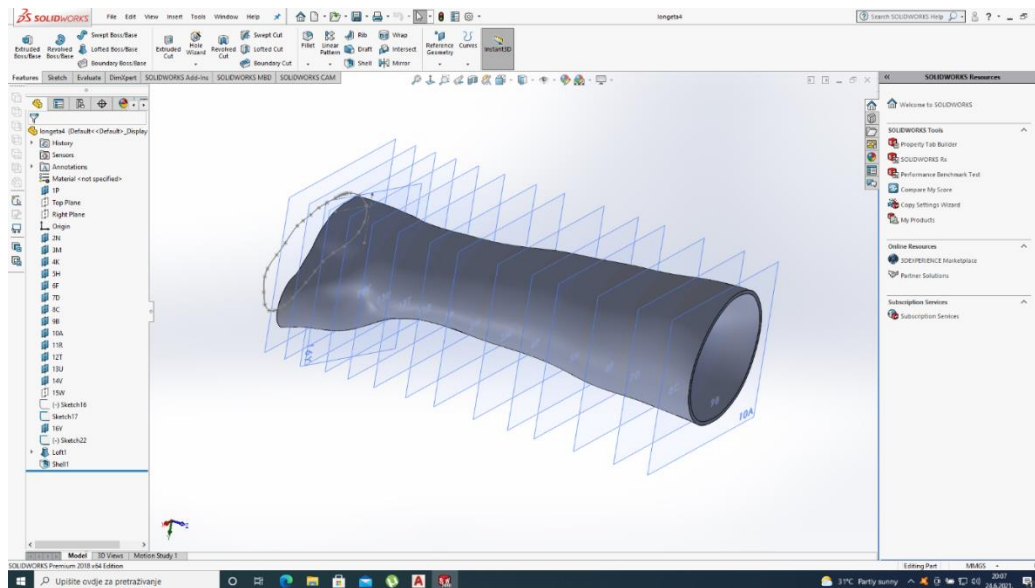
Slika 17. Prikaz presjeka u predjelu podlaktice ruke - SOLIDWORKS

Prvo su korišteni samo ravni presjeci, a zatim i presjek koji je napravljen na šaki dodan pod kutom jer je bilo potrebno premostiti palac ruke.



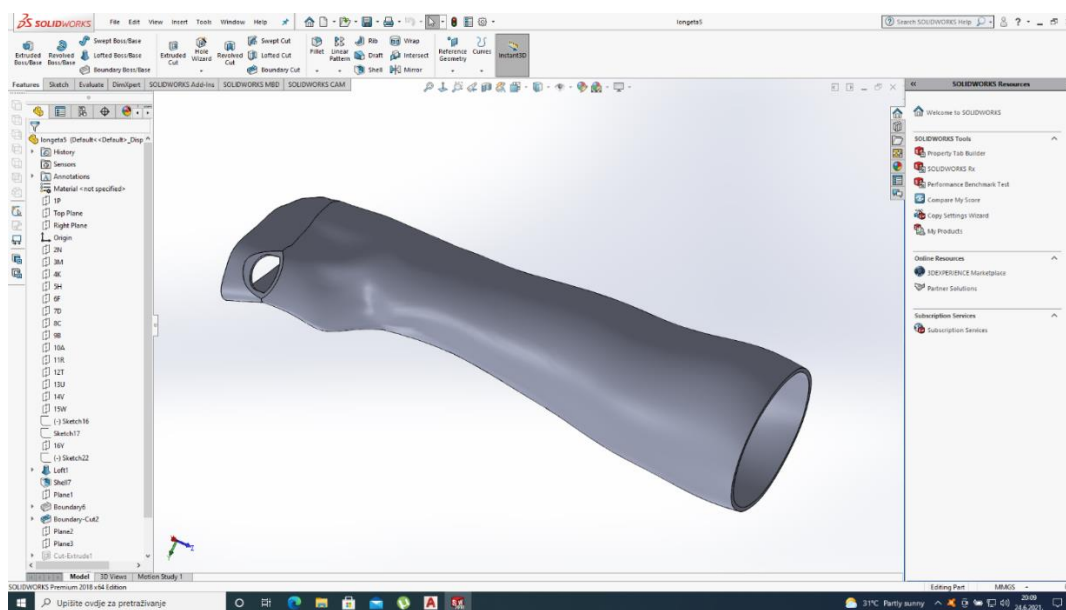
Slika 18. Prikaz presjeka cijele podlaktice - SOLIDWORKS

Model ruke izrađen je pomoću naredbe LOFT kojom su spojeni presjeci ruke uvećani za 6 mm u odnosu na scan ruke. Debljina stjenke longete iznosi 3 mm što osigurava potrebnu čvrstoću longete, a napravljeno je pomoću naredbe Shell.



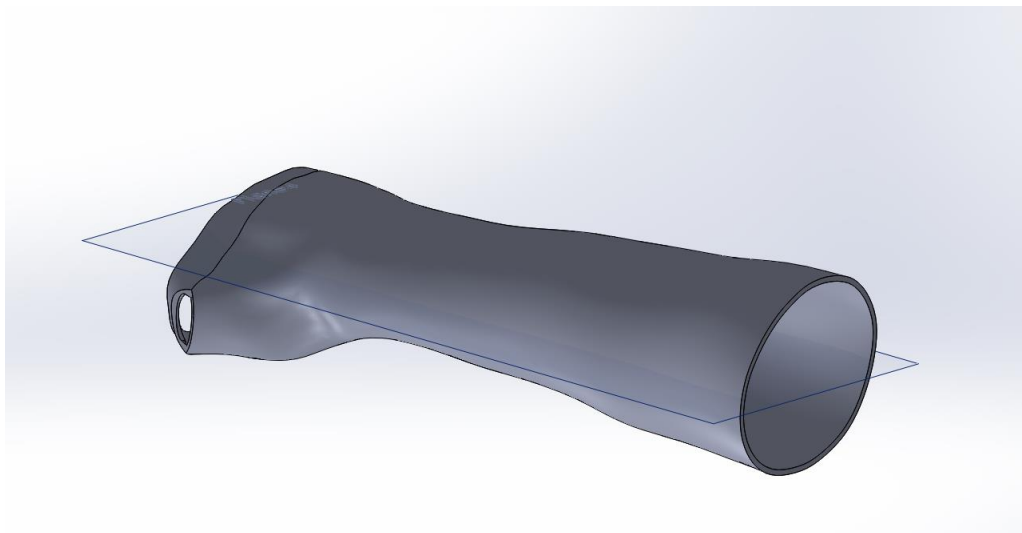
Slika 19. Model longete ruke nadlaktice bez šake

Model oko šake ruke napravljen je korištenjem zaokrenutog presjeka koristeći naredbu Boundary Base, a debljina stjenke definirana je pomoću naredbe Shell. Za palac ruke izrezan je otvor korištenjem presjeka koji je prije definiran u ravni okomitoj na bočnu stranu ruke. Rezanjem otvora za palac dobiven je model longete čije su dimenzije provjerene sa početnim skenom ruke. Nakon završne provjere kreće se sa dizajnom longete.



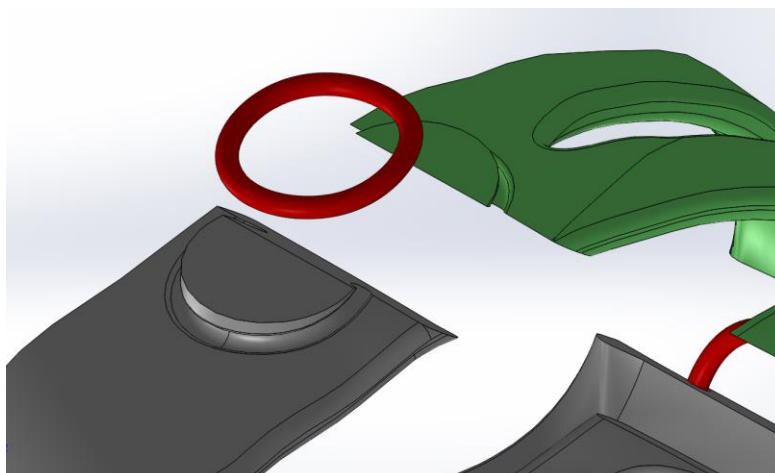
Slika 20. Model longete ruke sa otvorom za palac

Dizajn longete izveden je na način da korisniku bude što jednostavnije longetu staviti na ruku, a da ne bude velikih trzaja sa rukom. Iz tog razloga longetu je najbolje napraviti iz dva dijela. Prvi dio obuhvaćat će veći dio šake i palac ruke kako bi longeta bila čvrsto priljubljena uz ruku.



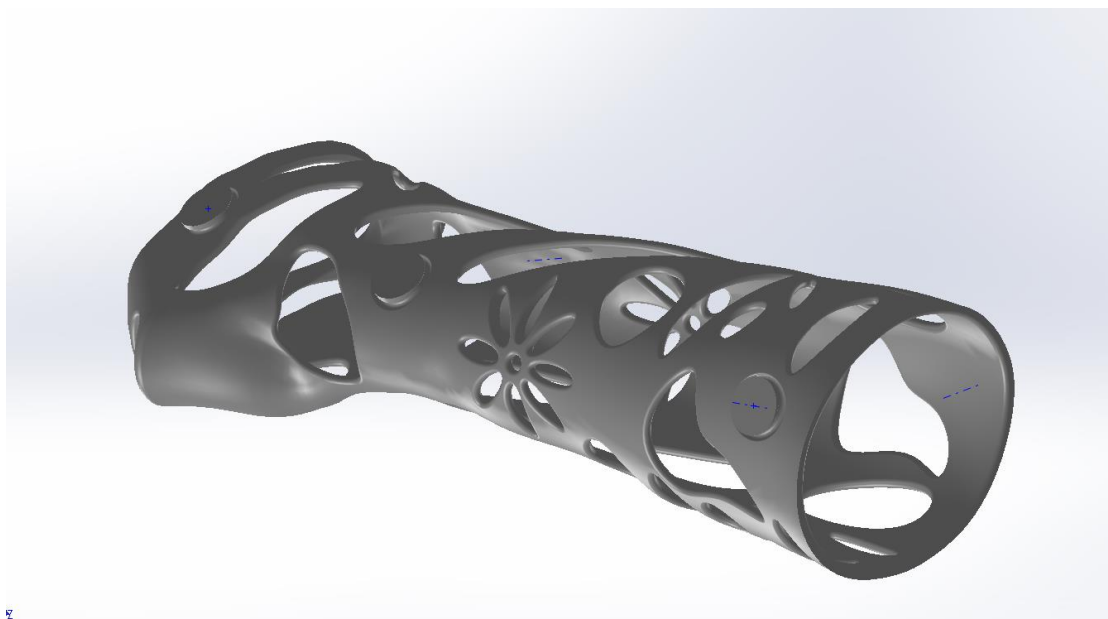
**Slika 21. Presječena ravnina longete**

Povezivanje longete je problem koji se mora izvesti na što jednostavniji ali što čvršći način kako se longeta ne bi pomicala na ruci. Odmah u početku isključeni su vijčani spojevi te spojevi s metalnim ili magnetskim elementima. Gumene elementi, točnije O-ring gumice čine se najboljim izborom jer su dovoljno čvrste da povežu dva dijela longete ali opet omogućavaju jednostavnost u skidanju longete sa ruke kada za to bude potreba. U osmišljavanju dizajna longete napravljeno je ergonomsko prihvaćanje gumica koje doprinosi dizajnu i čvrstoći same longete.



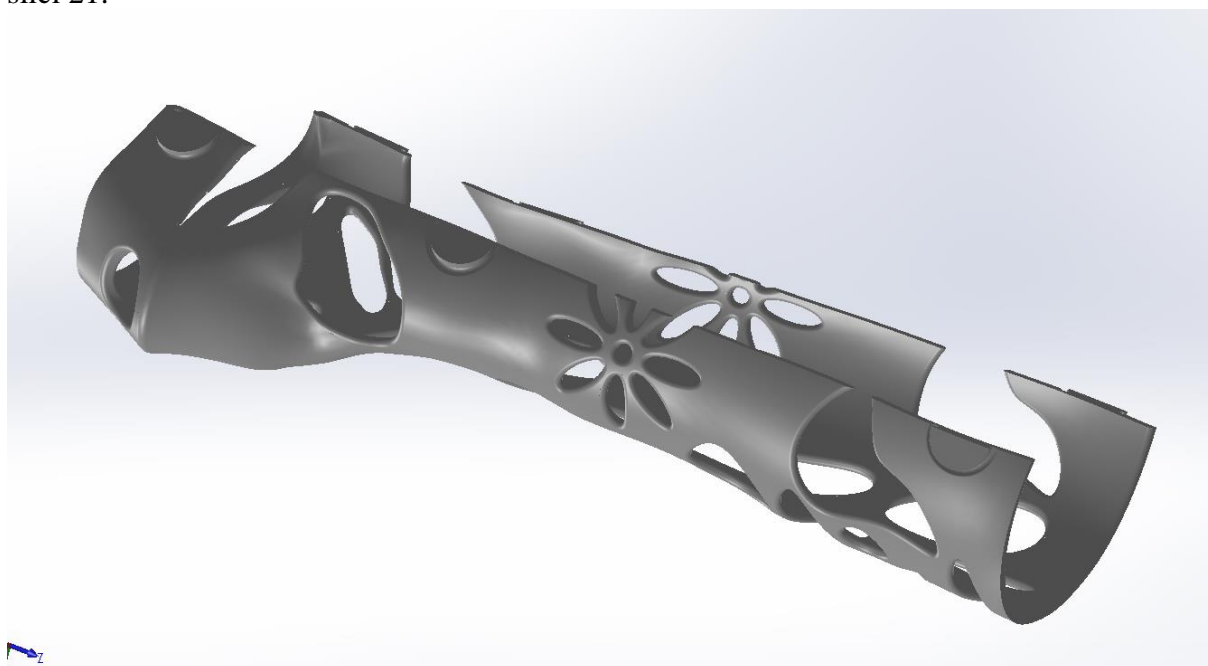
**Slika 22. Prikaz načina spajanja 2 dijela longete - O ring**

Dizajniranjem je važno voditi računa o težini longete, ali i o tome da korisnik mora nositi longetu za vrijeme vrućih ljetnih dana što uzrokuje znojenje ruke. Iz tog razloga osmišljen je dizajn longete sa raznim šupljinama koje doprinose manjoj težini longete, ali i prozračnosti. Šupljine su napravljene na način da longeta izgleda estetski, ali da ostavlja dovoljno materijala da longeta ne gubi na čvrstoći.

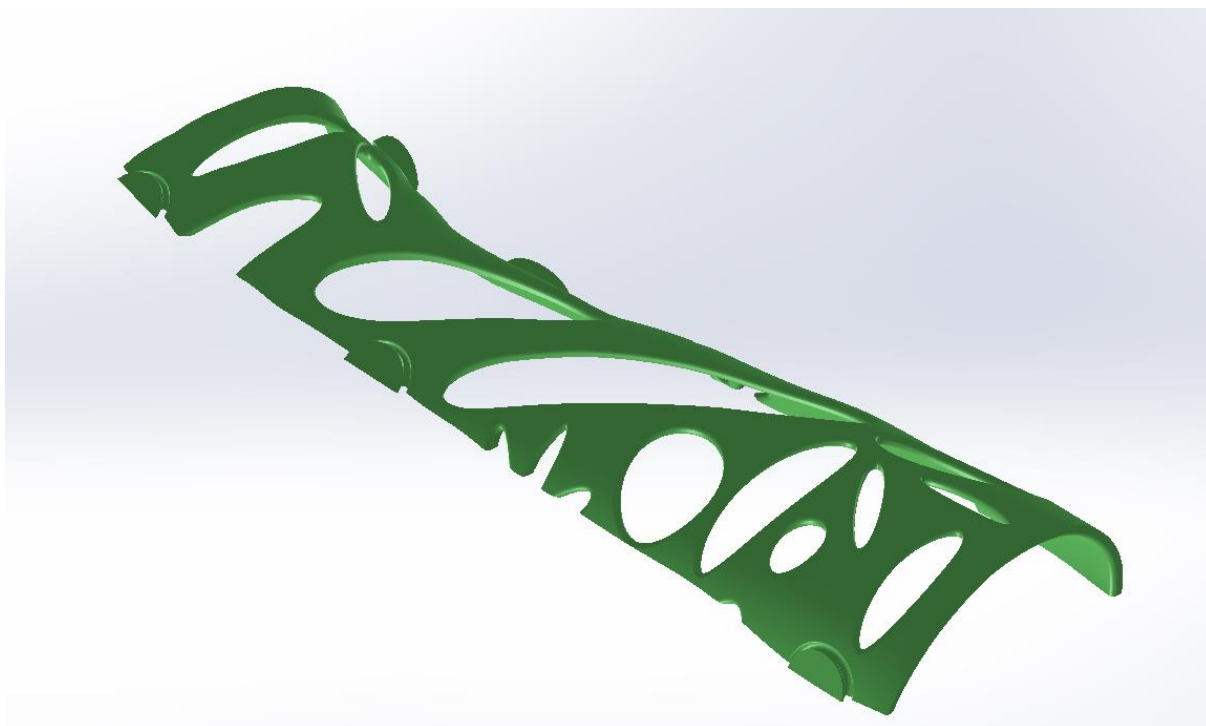


**Slika 23. Prikaz longete sa šupljinama**

Završni dizajn longete presječen je na dva dijela prema prosječnoj ravnini kao što je vidljivo na slici 21.

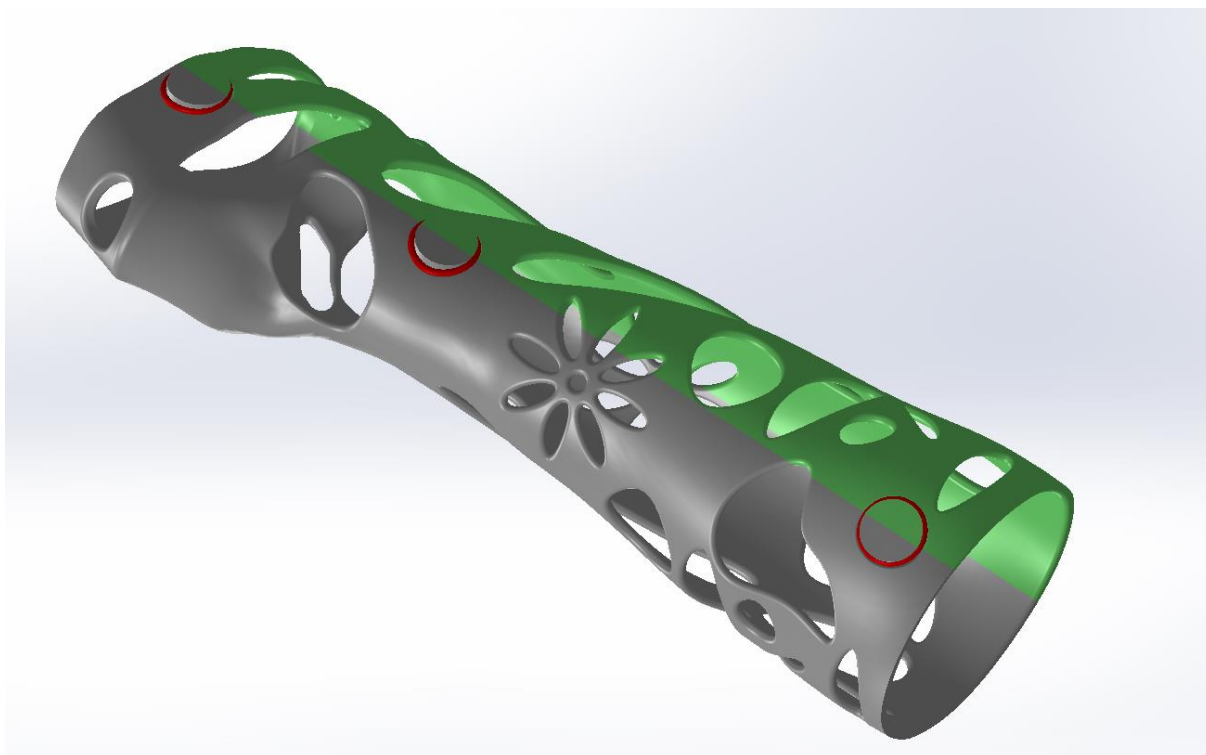


**Slika 24. Prvi dio longete**



Slika 25. Drugi dio longete

Gotov sklop longete sastavljen je od prikazanih dijelova koji su međusobno povezani s pomoću gumenih O-ringova dimenzija  $\Phi 14 \times 2$  mm koji omogućavaju čvrsti spoj.



Slika 26. Sklop longete

## 7. ISTRAŽIVANJE I IZBOR MATERIJALA ZA IZRADU LONGETE

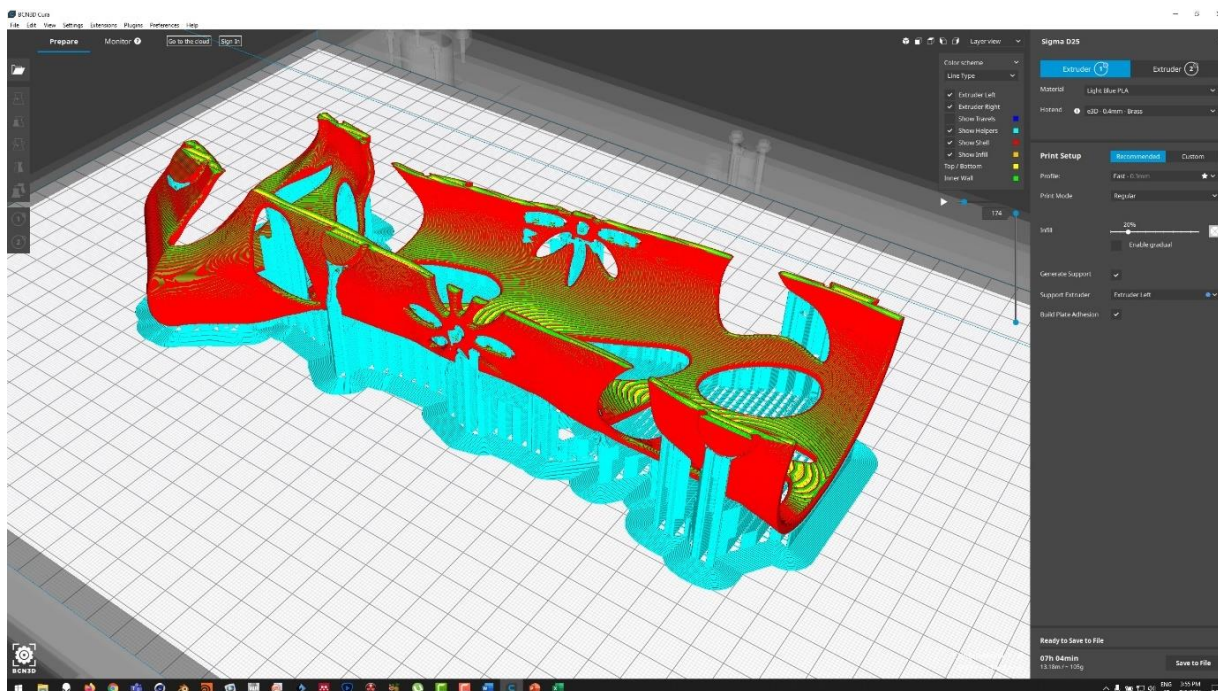
Izbor materija za ispis longete ponajprije ovisi o printeru na kojem će se longeta ispisivati. S obzirom na gabaritne dimenzije longete koje iznose 252 x 77 x 113 mm odlučeno je da će se ispis vršiti na printeru BCN3D Sigma D25 čija veličina radnog prostora iznosi dužina 420 mm, širina 320 mm, a visina 200 mm. Dostupni materijal za ispis na navedenom printeru je PLA žica promjera 2,85 mm. Polylactide (PLA) je zdrava organska plastika koja se ne mrvi, a dozvoljava bojanje i završnu obradu. Materijal zadržava svojstva na temperaturi do 60°C bez promjene te glasi kao ekološki materijal za 3D ispis zato što je potpuno bio razgradiv. PLA je optimalan izbor za prototipove koji imaju specijalne zahtjeve kao što je naša longeta. PLA je izuzetno precizan, prijanjajući na dodir i boljeg izgleda od ABS plastike te dozvoljava ispis sloja debljine 0,05 mm. PLA je odličan materijal za izradu prototipa gdje je važno potvrditi oblik i kvalitetu izrade. Jeftin je, lako se printa, ima niski koeficijent termalne ekspanzije, postiže dobru kvalitetu površine i relativno je čvrst. PLA je odličan materijal za naš prvi ispis u kojem ćemo dobiti izgled i dimenzije longete, ali u slučaju potrebe za ispisivanjem longete za neku vrstu serijske proizvodnje ili uporabu kod korisnika potrebno je koristiti materijale poput PETG, naylona ili polikarbonata jer su čvršći i žilaviji. PLA je prilično krt tako da puca bez puno defleksije, te također ne podnosi utjecaj topline (npr. u našem slučaju Sunca) što nije baš idealno za masovno korištenje longete.



Slika 27. PLA filament na kolutu

## 8. PRIPREMA MODELA ZA ISPIS

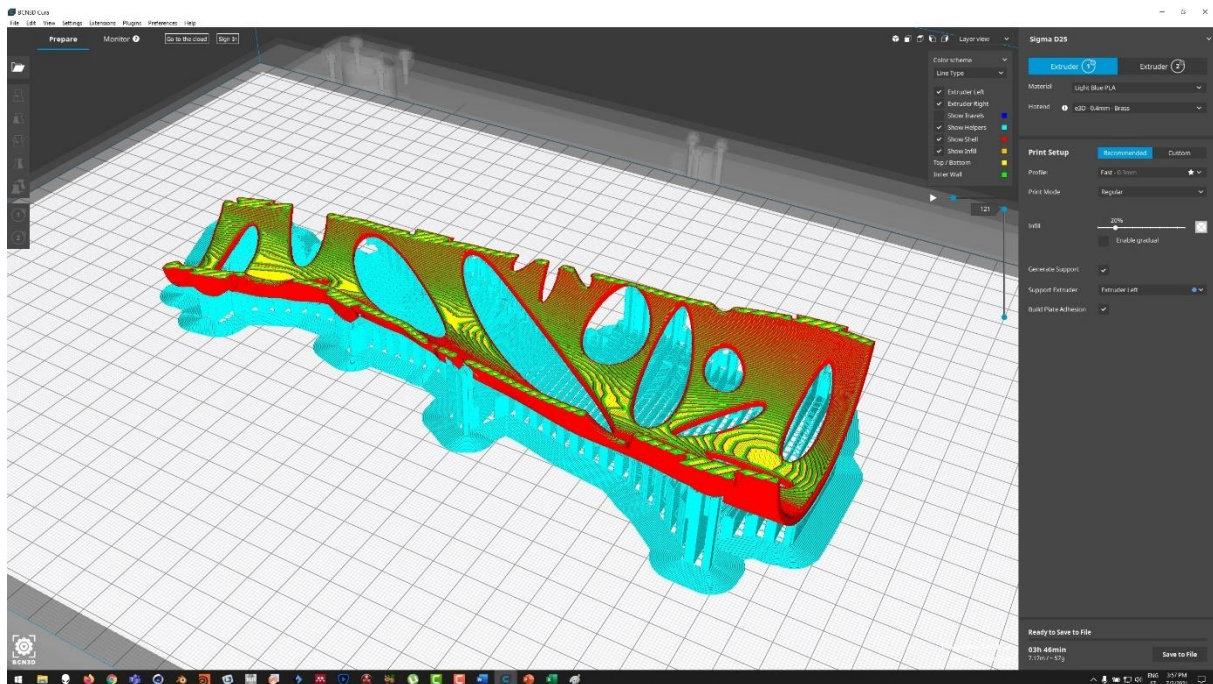
Nakon modeliranja modela u programu Solidworks model se priprema za ispis. Model se sprema u oblik datoteke koji odgovara programima za obradu prije samog ispisa. S obzirom da će se ispis vršiti na printeru BCN3D Sigma D25 za obradu i pripremu modela za ispis koristi se program Cura BCN3D softver. Program „Cura“ inače proizvodi tvrtka Ultimaker, ali je Open Source pa ga svatko može koristiti i prilagođavati. Tvrtka BCN3D je napravio modifikaciju softvera i koristi ga za svoje printere, što znači da je samo dodao dopunu materijala i postavke za svoje BCN3D proizvode.



Slika 28. Priprema donjega dijela longete za ispis - program "CURA"

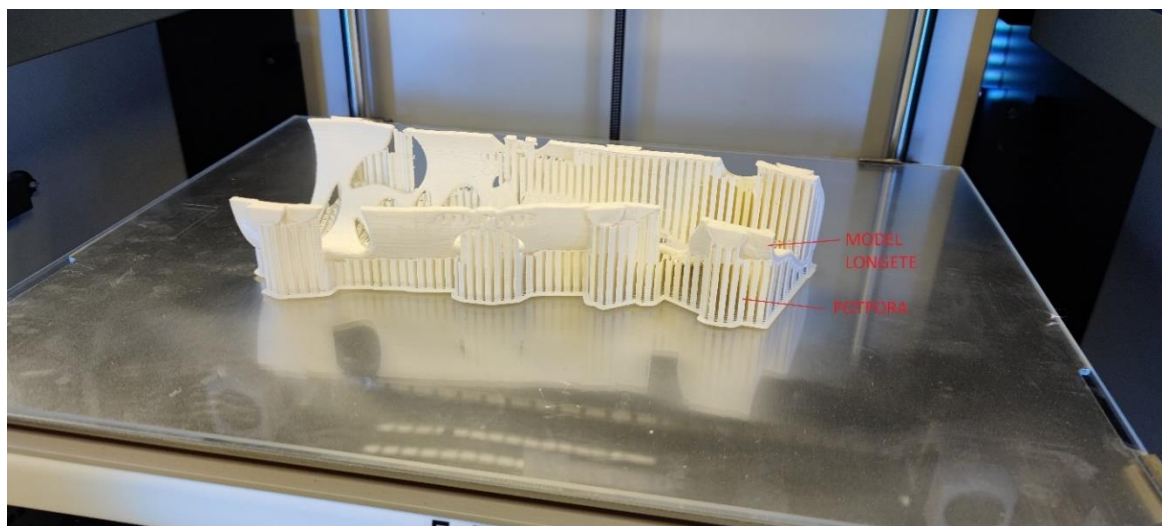
S obzirom na oblik longete važno je odabrati položaj longete prilikom ispisa da se dobije kvalitetan model, ali i da se koristi što manje potpora kod ispisa kako bi ispisani model na kraju bilo što lakše očistiti.





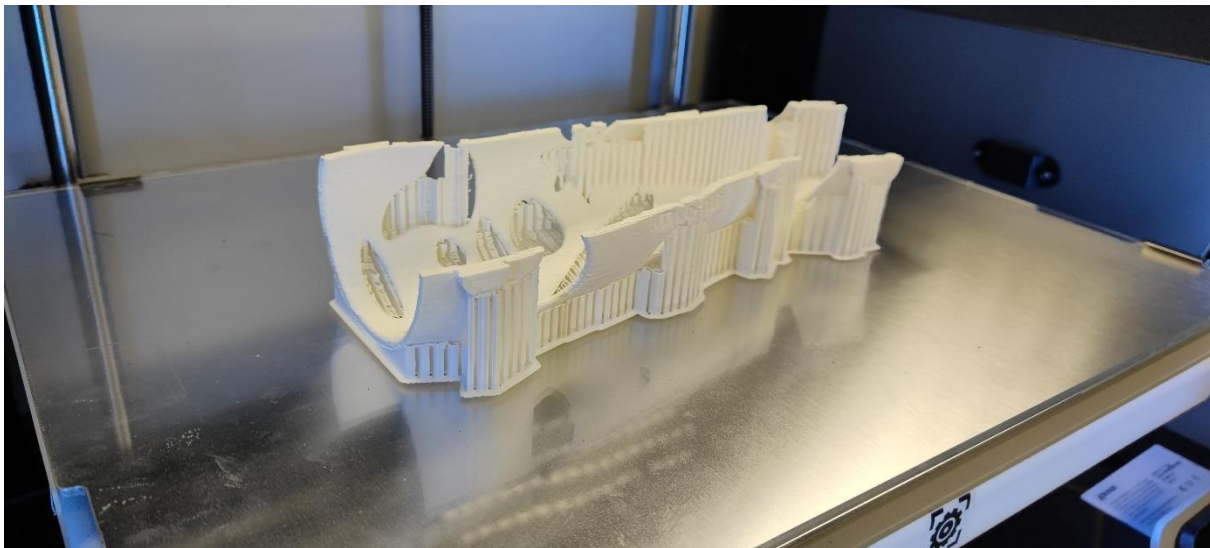
**Slika 29. Priprema gornjeg dijela longete za ispis - program "CURA"**

Odabran je položaj za ispis na način da je vanjski dio longete položen na podlogu za ispis, a unutarnji dio okrenut prema gore; prema ekstruderu printera. Ovakvim položajem modela će unutarnji dio longete koji korisniku stavljamo na ruku biti kvalitetniji te neće po sebi imati hrapavih dijelova (oznake od potpore), jer po unutarnjem dijelu printer ispisa završni sloj. U programu CURA prikazano je vrijeme ispisa prvog, većeg dijela longete 10 sati i 41 minuta, a drugog dijela 5 sati i 35 minuta.



**Slika 30. Izgled modela longete i potpore na printeru**

Najprije je ispisivan donji dio longete čiji ispis je trajao 10 sati i 41 minuta. Donji dio zbog veličine i oblika ima potpore po cijelom donjem dijelu ali i u unutarnjem dijelu oko palca ruke.



**Slika 31. Ispisan donji dio longete**

Ispis gornjeg dijela s obzirom na veličinu trajao je gotovo upola manje 5 sati i 35 minuta. Potpora drugog dijela nalazi se samo s vanjske strane modela kao što je vidljivo na slici.



**Slika 32. Ispisan gornji dio longete**

Model i potpora ispisani su iz istog PLA materijal, te je nakon ispisa potporu potrebno mehanički odstraniti. Za skidanje potpore korištena su kliješta, skalpel i brusni papir. Ovakvim odabirom materijala longete i potpore ne dobijemo lijepu vanjsku površnu te je potrebno nekoliko sati za skidanje. Za kvalitetniju vanjsku površinu bilo bi potrebno kao materijal

potpore odabrati PVA jer se on može otpiti u vodi. Zbog cijene navedenog materijala za izradu ovog rada nije nam bio dostupan.



**Slika 33. Način skidanja potpore**

Mehaničkim skidanje potpore dobiven je konačan izgled longete koji izgleda kao na slici. Nakon što je longeta u potpunosti očišćena spajamo gornji i donji dio.



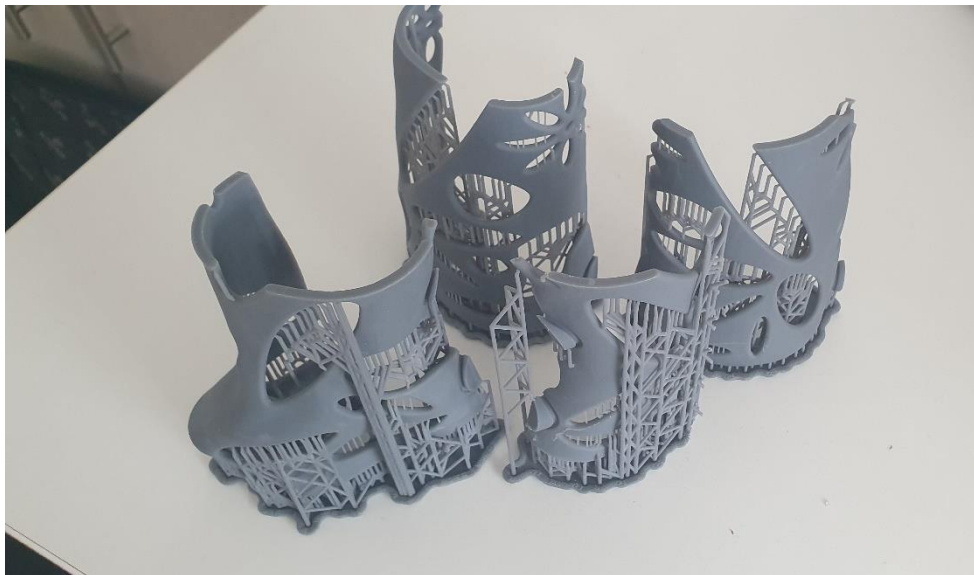
**Slika 34. Konačan izgled longete**

Pomoću O-ring gumica gornji i donji dio longete spojeni su i učvršćeni na ruku.



**Slika 35. Longeta učvršćena O-ring gumicama na ruku**

Kvaliteta longete povećana je probnim ispisom na Formlabs Form 3 printeru koji koristi SLA (stereolitografska tehnologija) tehnologiju. Dimenzije longete veće su od radnog prostora printera stoga je potrebno svaki dio modela izrezati na dva dijela u računalnom programu te se na taj vrši ispisivanje. Ispisani modeli prikazani su na slici.



**Slika 36. Ispisani SLA modeli s potporom**

Čišćenje ispisanih modela u SLA tehnologiji puno je jednostavnije jer su printani u drugačijem položaju te se stvara manje potpore koja se jednostavno skida za razliku od ispisanih modela u FDM tehnologiji pomoću PLA materijala. Nakon čišćenja, dijelovi modela zalijepljeni su brzosušivim ljepilom te su učvršćeni na ruku pomoću O-ringova. Dobiveni model je puno

kvalitetniji s vanjske i unutarnje strane u odnosu na PLA materijal što se može vidjeti na slijedećoj fotografiji.



**Slika 37. Longeta učvršćena O-ring gubicama - SLA materijal gornja strana ruke**



**Slika 38. Longeta učvršćena O-ring gubicama - SLA materijal donja strana ruke**

## 9. ZAKLJUČAK

3D printanje je u medicini pokazalo sve svoje benefite jer je već uključeno u proizvodnju zamjenskih tkiva i organa, čime bi se potencijalno moglo doskočiti problemu donora. Ovim radom prikazana je mogućnost ispisivanja longete ruke koja bi zamijenila tradicionalne načine imobilizacije ruke pomoću gipsa. Već u samom početku izrade javljaju se problemi sa skeniranjem ruke jer je to kompleksan objekt kojeg je vrlo teško skenirati ako se dobro ne učvrsti, a posebice na predjelu šake i prstiju te je potrebna inovacija predmeta koji bi područje ruke, šake i prstiju držao mirno i tako olakšao samo skeniranje. U drugom dijelu rada vidljivo je da je potreban veliki niz programa i alata nakon dobivenog skena da bi se dobio model longete te da je potrebno puno vremena za ispis (više od 15h). Veliki problem zadao je i sam izbor materija za ispis jer se puno vremena potrebno za čišćenje i sama kvaliteta nije zadovoljavajuća. Ovaj rad mogao bi biti podloga za daljnje istraživanje i rad na programima koji bi odmah mogli iz skeniranog modela modelirati longetu. Također važno je ulaganje u nabavu printera koji bi mogli izraditi kvalitetan ispis longete u što kraćem vremenu, korištenjem što manje potpore i što kvalitetnijih materijala. Zaključak koji se nametnuo prilikom istraživanja problematike je nedovoljna suradnja, u ovom slučaju, grafičke, tehničke i medicinske struke. Smatram kako su nužno potrebne edukacije i konferencije na kojima bi stručnjaci iz navedenih područja zajedničkim znanjem iznjedrili najbolja rješenja za njegu pacijenata. Ovo istraživanje samo je još jedan dokaz kako se ljudski izumi mogu i trebaju koristiti za opću dobrobit. Siguran zaključak je da 3D tehnologija ispisuje budućnost.

## LITERATURA

- [1] Krmpotić-Nemanić J, Marušić A: Anatomija čovjeka, Zagreb: Medicinska naklada; 2007.
- [2] J. Hančević, T. Antoljak i Ž. Korać: Imobilizacija, Medicinska naklada, 2001.
- [3] Štakelar H.: Općenito o prijelomima, Medicinski fakultet, Zagreb, 1998.
- [4] <https://drbiscevic.ba/longete-i-gipsevi/>, vrijeme posjete: 22. svibnja 2021.
- [5] <https://repositorij.mefst.unist.hr/islandora/object/mefst%3A455/datastream/PDF/view>
- [6] <https://www.aofoundation.org/>, vrijeme posjete: 14. svibnja 2021.
- [7] [https://www.dynamism.com/bcn3d/bcn3d-3d-printers/bcn3d-sigma-d25.html?position=&keyword=bcn3d%20sigma%20d25&device=c&network=g&matchtype=e&campaignid=11334045792&adgroupid=109957050374&gclid=CjwKCAjwIYC HBhAQEiwA4K21m-PKjJYHaPBurE8ZbWdHIG9gN561K6z-TqbKfYltzjDy74rc\\_a144hoCuBIQAvD\\_BwE](https://www.dynamism.com/bcn3d/bcn3d-3d-printers/bcn3d-sigma-d25.html?position=&keyword=bcn3d%20sigma%20d25&device=c&network=g&matchtype=e&campaignid=11334045792&adgroupid=109957050374&gclid=CjwKCAjwIYC HBhAQEiwA4K21m-PKjJYHaPBurE8ZbWdHIG9gN561K6z-TqbKfYltzjDy74rc_a144hoCuBIQAvD_BwE), vrijeme posjete: 16. svibnja 2021.
- [8] <https://www.3dglobe.net/zortrax-m300-plus>, vrijeme posjete: 30. svibnja 2021.
- [9] [https://www.graphicinnovators.com/?gclid=CjwKCAjwIYCHBhAQEiwA4K21m-Gny6-kqqLiert2OcsooNfAZqLhaE0CulZB97ff1Qw\\_O07DZb8GRoC1-MQAvD\\_BwE](https://www.graphicinnovators.com/?gclid=CjwKCAjwIYCHBhAQEiwA4K21m-Gny6-kqqLiert2OcsooNfAZqLhaE0CulZB97ff1Qw_O07DZb8GRoC1-MQAvD_BwE), vrijeme posjete: 25. svibnja 2021.
- [10] <http://web.studenti.math.pmf.unizg.hr/~sakarme/3d.html> vrijeme posjete: 30. svibnja 2021.

**POPIS SLIKA**

Slika 1. Česti oblici prijeloma .....	2
Slika 2. Kosti ruke - podlaktica .....	3
Slika 3. Printer BCN3D Sigma D25 .....	8
Slika 4. Printer Zortrax M300 Dual .....	9
Slika 5. Printer Stratasys F120 .....	9
Slika 6. Ručno skeniranje ruke - pokušaj 1 .....	10
Slika 7. Ručno skeniranje ruke - pokušaj 2 .....	11
Slika 8. Model dobiven ručnim skeniranjem .....	11
Slika 9. Markiranje ruke za skeniranje pomoću 3D skenera .....	12
Slika 10. Prikaz načina fiksiranja ruke .....	13
Slika 11. Skeniranje ruke pomoću 3D skenera .....	13
Slika 12. Prikaz zaslona skenera .....	14
Slika 13. Skenirani model ruke .....	14
Slika 14. Dobivanje presjeka ruke iz STL datoteke - INVENTOR .....	15
Slika 15. Presjeci ruke - AUTOCAD .....	16
Slika 16. Prikaz referentnih ravnina .....	16
Slika 17. Prikaz presjeka u predjelu podlaktice ruke - SOLIDWORKS .....	17
Slika 18. Prikaz presjeka cijele podlaktice - SOLIDWORKS .....	17
Slika 19. Model longete ruke nadlaktice bez šake .....	18
Slika 20. Model longete ruke sa otvorom za palac .....	18
Slika 21. Presječena ravnina longete .....	19
Slika 22. Prikaz načina spajanja 2 dijela longete - O ring .....	19
Slika 23. Prikaz longete sa šupljinama .....	20
Slika 24. Prvi dio longete .....	20
Slika 25. Drugi dio longete .....	21
Slika 26. Sklop longete .....	21
Slika 27. PLA filament na kolutu .....	22
Slika 28. Priprema donjega dijela longete za ispis - program "CURA" .....	23
Slika 29. Priprema gornjeg dijela longete za ispis - program "CURA" .....	24
Slika 30. Izgled modela longete i potpore na printeru .....	24
Slika 31. Ispisan donji dio longete .....	25
Slika 32. Ispisan gornji dio longete .....	25
Slika 33. Način skidanja potpore .....	26
Slika 34. Konačan izgled longete .....	26
Slika 35. Longeta učvršćena O-ring gumicama na ruku .....	27
Slika 36. Ispisani SLA modeli s potporom .....	27
Slika 37. Longeta učvršćena O-ring gumicama - SLA materijal gornja strana ruke .....	28
Slika 38. Longeta učvršćena O-ring gumicama - SLA materijal donja strana ruke .....	28