

# Konstrukcijska poboljšanja stolnog rezača

---

**Rabar, Ivan**

**Undergraduate thesis / Završni rad**

**2015**

*Degree Grantor / Ustanova koja je dodijelila akademski / stručni stupanj:* **University of Zagreb, Faculty of Graphic Arts / Sveučilište u Zagrebu, Grafički fakultet**

*Permanent link / Trajna poveznica:* <https://um.nsk.hr/um:nbn:hr:216:221972>

*Rights / Prava:* [In copyright](#)/[Zaštićeno autorskim pravom.](#)

*Download date / Datum preuzimanja:* **2024-11-13**



*Repository / Repozitorij:*

[Faculty of Graphic Arts Repository](#)



**SVEUČILIŠTE U ZAGREBU**

**GRAFIČKI FAKULTET**

**ZAVRŠNI RAD**

**IVAN RABAR**



Sveučilište u Zagrebu  
Grafički fakultet

Smjer: tehničko-tehnološki

# ZAVRŠNI RAD

## KONSTRUKCIJSKA POBOLJŠANJA STOLNOG REZAČA

Mentor:

Doc.Dr.sc. Dubravko Banić

Student:

Ivan Rabar

Zagreb, 2015.

## SAŽETAK

Zund M800 je stolni rezač srednje radne površine, izuzetne kvalitete noževa, no sa nekoliko, moglo bi se to tako nazvati, tehnoloških nedostataka. Zund M800 posjeduje razne alate za žlijebljenje i rezanje različitih dimenzija i karakteristika, ali se pojavljuje problem kod pozicioniranja arka na radnoj površini. Spomenuti stroj iziskuje iznimnu stručnost i iskustvo pri samome rukovanju. Crteži i sheme dijelova stroja izrađeni su u računalnom programu *Adobe Illustrator* tvrtke *Adobe Systems*. Kroz prikaze dijelova stolnog rezača omogućen je uvid u tehnička poboljšanja koja su zamišljena, kako bi rukovanje ovim strojem bilo što jednostavnije. Tehničke korekcije u ovom slučaju imaju za cilj što više pojednostaviti rukovanje spomenutim stolnim rezačem, te ubrzati proces samog pozicioniranja arka na radnoj površini.

Ključne riječi: Zund, poboljšanja, rezač, noževi

## ABSTRACT

Zund M800 is a table cutter medium desktop with exceptional quality knives and technological characteristics. Zund M800 has a variety of tools for gouging and cutting of various sizes and characteristics. Mentioned machine requires exceptional expertise in handling. Drawings and schemes of machine parts are made in the Adobe Illustrator corporation of Adobe Systems. Through representations of the table cutter is provided insight into the technical improvements that are designed to handle this machine was simpler. Technical correction in this case are aimed at the more simplified handling these table cutter , and expedite the process of positioning the sheet on the desktop.

Keywords: Zund, improvements, cutter, knives

## SADRŽAJ:

1. UVOD .....	1
2. STOLNI REZAČI .....	2
3. STOLNI REZČ ZÜND M800 (osnovne funkcije i dijelovi stroja) .....	3
3.1. Noževi kod stolnog rezača .....	5
3.1.1. Materijali od kojih su izrađeni noževi .....	5
3.1.2. Maksimalna dubina rezanja materijala .....	6
3.1.3. Izračun prereza nastalog prilikom rada na stolnom rezaču .....	7
3.1.4. Vrste noževa kod stolnog rezača .....	9
4. PRINCIPI ODRŽAVANJA GRAFIČKIH STROJEVA.....	11
4.1. Korektivno održavanje.....	12
4.2. Preventivno održavanje.....	14
5. KONSTRUKCIJSKA POBOLJŠANJA NA STOLNOM REZAČU.....	17
5.1. Planiranje i razrada ideje.....	17
5.2. Računalni program <i>Adobe Illustrator</i> .....	19
5.3. Postupak izrade crteža konstrukcijskih poboljšanja.....	20
5.4. Prezentiranje konstrukcijskih poboljšanja.....	27
5. ZAKLJUČAK .....	33
6. LITERATURA	

## 1. UVOD

Grafička dorada jedan je od bitnih segmenata grafičke industrije pa tako i održavanje doradnih strojeva kao i rukovođenje njima. Kompleksni strojevi poput stolnih rezača marke Zund iziskuju iznimnu spretnost i učinkovitost rukovoditelja. Spretnosti i vještine su naučeni od strane drugih kadrova kompetentnih za obavljanje poslova na samim strojevima. Kako bi se ubrzao proces rukovanja, u ovom je slučaju na stroju potrebno izvršiti mala, ali vrlo korisna konstruktivna poboljšanja u vidu montiranja dodatnog lasera koji bi omogućio brže dovođenje noževa u početnu točku.

Zund M800 je stolni rezač srednje radne površine, izuzetne kvalitete noževa i tehnoloških karakteristika pa je samim time za rukovođenje ovim strojem potrebno i određeno predznanje i poznavanje pripadajućih karakteristika. Tehničke korekcijesu isplative i korisne investicije s ciljem povećanja produktivnosti rada.

3D i 2D prikazima omogućen je uvid u tehnička poboljšanja koja su zamišljena na stolnom rezaču Zund M800. Prikazi su izrađeni u računalnom programu *Adobe Illustrator* tvrtke *Adobe Systems*. Poboljšanja imaju za cilj korisniku olakšati i ubrzati proces korištenja stolnog rezača, te samim time povećati njegovu produktivnost.

Tehničke karakteristike su zamišljene za stolne rezače koji su u posjedu manjih tiskara i koji su moglo bi se reći slabije opremljeni, pa su stoga nužne male improvizacije. U ovom se slučaju na glavi stolnog rezača dodaje eksterni laser za pozicioniranje početne točke, a na radnu podlogu se montira „L“ profil koji služi za poravnavanje arka.

Danas postoje različite grafičke firme sa različitim paletama postrojenja te za rad na takvim postrojenjima su potrebni stručni kadrovi i kvalitetna oprema, no ovisno o mogućnostima tiskare kupuju se strojevi dobre kvalitete, ali slabije opremljenosti. Iz tih razloga je kod strojeva koji su slabije opremljeni potrebno improvizirati kako bi proizvod mogao biti u rangu sa proizvodom iz vrhunskih tiskara, to jest konkurentan na tržištu.

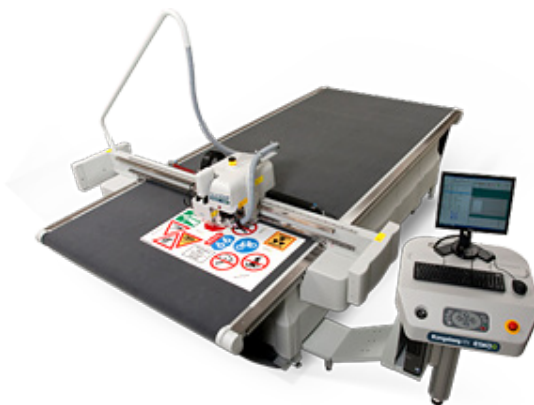
## 2. STOLNI REZAČI

Stolni rezači su uređaji koji spadaju u doradne strojeve grafičke dorade. Služe za izrezivanje prireza kutija direktno sa računala bez korištenja štanci. Također, uz funkciju izrezivanja moguće je iscrtavanje na raznim papirnim i kartonskim podlogama pomoću pisaljke koja se nalazi na alatnoj glavi stolnog rezača ili plotera. Klasični automatizirani ploter noževi zarezuju komad materijala (papir, vinil, itd.) koji leži na radnoj površini stroja. Automatizirano rezanje je postignuto povezivanjem stroja na računalo koje je opremljeno specijaliziranim računalnim programom za rezanje gotovih proizvoda ili poluproizvoda. Specijalizirani računalni programi su odgovorni za slanje potrebnih informacija za rezanje zadanih dimenzija ili određenog dizajna do samog noža na stroju kako bi se projekt rezanja proizvoda mogao ostvariti.

Materijal predviđen za rezanje je ili iz role ili u obliku araka proveden do rezaćeg stola te nož odrađuje zadane rezove prije ulaska novog materijala na radnu podlogu.[1]

Postoje različite tvrtke koje su se specijalizirale za ovu vrstu strojeva, a neke od tih poznatih tvrtki sa većim opsegom opreme na tržištu su Zund, Esko i dr.

Na slici 1. je prikazan primjer stolnog rezača tvrtke Esko.

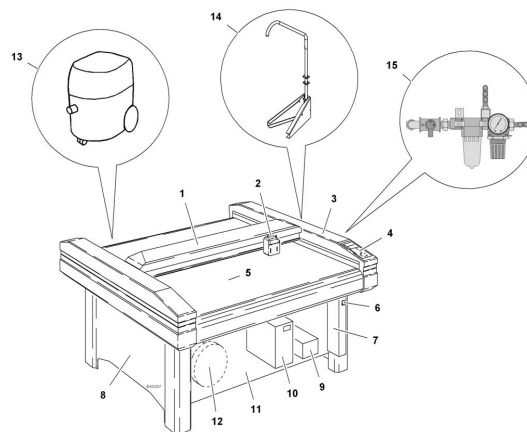


Slika 1. Kongsberg stolni rezač (ESKO)[2]

### 3. STOLNI REZAČ ZÜND M800 (osnovne funkcije i dijelovi stroja)

ZundM800 je model stolnog rezača švicarske tvrtke specijalizirane za izradu strojeva za grafičku doradu.

Rezač je izgrađen na stabilnoj, zavarenoj konstrukciji. Gornji dio rezača sadrži osnovni okvir sa stolom, pomični most s alatima, pogon pomičnog mosta i bočne stranice u kojima se nalaze operativne jedinice. [3]



Slika 2. Prikaz komponenata stroja [3]

Na slici 2. su prikazane sljedeće komponente stroja:

1. Pomični most
2. Alatna glava
3. Bočne ploče
4. Komandna ploča
5. Radna površina



6.On/off prekidač

7.Jedinica prekidača

8.Bočne ploče

9.Kompresor

10.Komandna jedinica

11.Poklopac kućišta

12.Vakum pumpa

13.Ekstraktor

14.„Boom“

15.Jedinica za održavanje

Pomični most je pogonjen DC - servo motorom. Patentirani sustav pogona je izuzetno precizan, pouzdan i izdržljiv (mala potreba za održavanjem). Pomični most se sastoji od neprokliznog čeličnog zakrivljenog pogona sa torzijskom osovinom te pričvršćenim tvrdim, linearnim vodičima. Pomični most je dizajniran kako bi se na njega mogli montirati svi dostupni alati. Pomični most i alatna glava su nadzirani sustavom koji se sastoji od laserskih prepreka(zraka) i sigurnosne sklopke koja isključuje stroj prilikom rukovoditeljevog ulaženja u polje laserske zrake.

Alatna glava je dio pomičnog mosta na koji se montiraju različiti alati za rezanje i žlijebljenje. Alatnom glavom upravlja pogon integriran u sam pomični most te se sastoji od servo DC motora (motor upravljani jednosmjernom strujom),te od neprokliznog zakrivljenog čeličnog pogona.

Standardni stol rezača je izgrađen od lako održive plastike. U praktičnoj primjeni spomenuta plastika je dokazano rješenje s niskom emisijom buke te štiti alate od oštećenja. Materijal za obradu se nanosi na stol i vakuumom zadržava za podlogu kroz male rupe na površini stola koje su povezane s vakuum pumpom.[4]

Kontrolna ploča se sastoji od komandi kojima se upravlja pomičnim mostom i alatnom glavom, inicijaliziraju se alati te podešavaju ostali parametri potrebni za rad. Donji dio rezača se sastoji od bočnih dijelova, pokrivnih ploča, elektroničke jedinice, razvodne kutije te vakuum pumpe. [3]

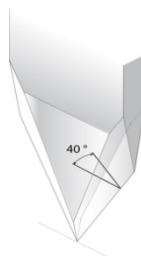
### **3.1. Noževi kod stolnog rezača**

Noževi se montiraju na alatnu glavu te na sam stroj i služe u različite svrhe kao što su rezanje materijala, žljebljenje itd. Zund nudi široki spektar kvalitetnih noževa, posebno prilagođenih za različite sustave rezanja. To omogućuje postizanje dosljedno visokog standarda kvalitete kroz cijeli proces proizvodnje. Zund noževi su posebno razvijeni i proizvedeni od strane stručnjaka kako bi zadovoljiti zahtjeve i potrebe tržišta. [4]

#### **3.1.1. Materijali od kojih su izrađeni noževi**

Materijali od kojih su noževi izrađeni igraju važnu ulogu u stabilnosti i životnom vijeku samog noža. Noževi su izrađeni od karbida ili od čelika. Karbidni noževi imaju znatno duži vijek trajanja od čeličnih noževa.

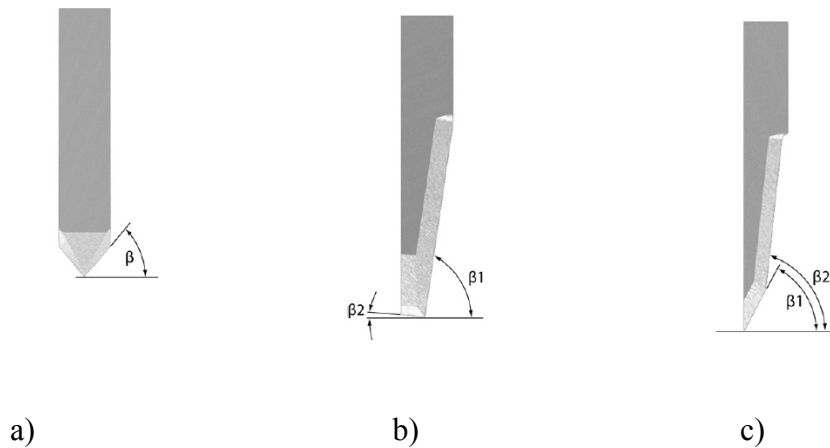
Kut noža definira oštrinu samog noža. U teoriji, izuzetno mali kut noža znači da je nož vrlo oštar i da prenosi vrlo malu energiju povlačenja na sam materijal. Dakako, malo uži nož rezultira većim prenošenjem energije prilikom rada na samu oštricu noža što čini nož izuzetno nestabilnim. Zbog ovoga je kut noža uvijek ravnoteža između oštine i stabilnosti samog noža. Zund noževi su posebno dizajnirani i naoštreni kako bi mogli podnijeti različite vrste materijala. Dodatne specifikacije sadržavaju karakteristike pojedinih noževa i materijale za koje su predviđeni. [4]



Slika 3. Kut rezanja  $\beta$  [4]

Slika 3. Prikazuje kut pod kojim je napravljen nož u svrhu što kvalitetnijeg rezanja.

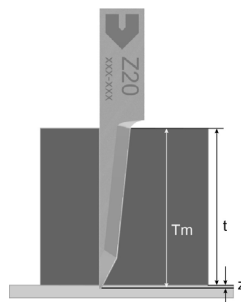
Kut rezanja  $\beta$  ima velik utjecaj na moć rezanja. Kod povlačnih noževa, tanji kut rezanja znači manje povlačne sile. Dakako, nedostatak ovoga je stvaranje prereza. Na slici 4. su prikazani osnovni tipovi noževa sa pripadajućim nagibima.



Slika 4. a) povlačni nož, b) oscilacijski ravni nož, c) oscilacijski nož s oštrim vrhom [4]

### 3.1.2. Maksimalna dubina rezanja materijala

Postoji specifična dubina rezanja za svaki pojedini nož, koja je određena duljinom ruba rezanja noža. Dubina rezanja koja može biti ostvarena najviše ovisi o tipu materijala od kojeg je nož izrađen. Dubina rezanja nekih oscilacijskih noževa će biti reducirana ukoliko se koristi klizni alat s federom koji služi za odvajanje materijala od samog noža prilikom rezanja. [4]



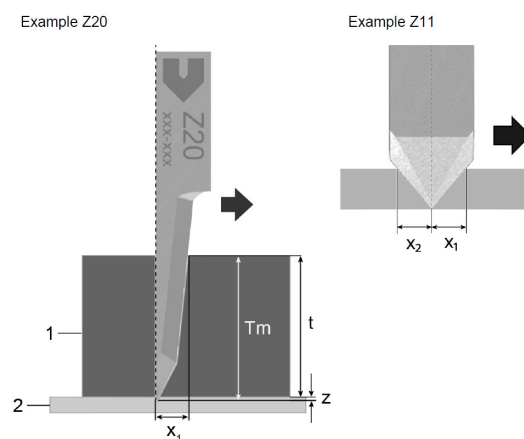
Slika 5. Prikaz maksimalne dubine rezanja [4]

Na slici 5. je prikazan princip rezanja sa maksimalnom dubinom rezanja te pripadajućim sljedećim parametrima:

1.  $t$  - debljina materijala
2.  $z$  – postavljena dubina rezanja
3.  $TM$  - dubina rezanja  $= t + z$

### 3.1.3. Izračun prereza nastalog prilikom rada na stolnom rezaču

Ovisno o dubini rezanja, različite razine prereza proizlaze iz geometrije noža. U ovome dijelu je objašnjeno kako izračunati prerez baziran na nožu koji se koristi i na materijalu koji se reže. Oscilacijski, šiljasti nož Z20 i Z11 povlačni nož su korišteni kao primjeri. Dubina rezanja  $TM$  proizlazi iz debljine materijala  $t$  i postavljene dubine prodiranja noža  $z$ . Ove vrijednosti koje su izlistane u specifikacijama pojedinih noževa se pridružuju zadanoj formuli. Rezultat će biti prethodni-rez/naknadni-rez u milimetrima. [4]



Slika 6. Prikaz dubine rezanja nožem [4]

Na slici 6. su prikazani pripadajući parametri bitni kod postupaka rezanja odgovarajućeg materijala:

1 - Materijal

2 - Podloga

t - debljina materijala

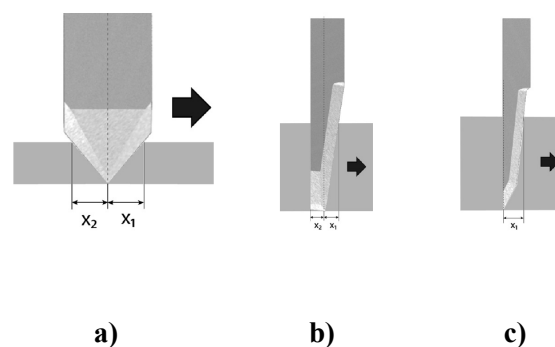
z - Postavljena dubina prodiranja,

TM - Dubina rezanja = debljina materijala t + postavljena dubina prodiranja z

x1 - Prvi rez

x2 - Naknadni rez

Prvi rez x1 je udaljenost od centra osi rotacije do prve točke gdje rezni rub reže površinu materijala u smjeru putanje noža. Naknadni rez x2 je mjereni dio od centra osi rotacije do zadnje točke gdje rubni rez noža reže površinu materijala. Kut rezanja ima najveći utjecaj na kvalitetu obrade. Uži kut rezanja može omogućiti brže rezanje, ali također uzrokuje stvaranje prereza. Uži kut rezanja može se koristiti za putanje koje uključuju velike zakrivljenosti i duge ravnine. Prerez iskrivljuje konture rezanja. Za rezove sa malim pragom tolerancije, Zund preporuča odabir noževa s manjim prerezom. Informaciju o prerezu mogu se pronaći u dodatnim specifikacijama za svaki pojedini nož. [4]



Slika 7. a) povlačni nož, b) oscilacijski ravni nož, c) oscilacijski nož s oštrim vrhom [4]

Na slici 7. su prikazane tri osnovne vrste noževa te parametri kretanja noževa, odnosno njihovo zarezivanje materijala.

#### **Primjer izračuna dubine rezanja za nož Z20**

$$x = 1.2 + 0.11 \times TM$$

**Dubina rezanja**  $TM = 10.2 \text{ mm}$

**Prethodni rez**  $x1 = 2.322 \text{ mm}$

Primjer izračuna dubine rezanja za nož Z11

$$x1.2 = 0.58 \times TM$$

**Dubina rezanja**  $TM = 5.2 \text{ mm}$

**Prethodni rez**  $x1 = 3.016 \text{ mm}$

**Naknadni rez**  $x2 = 3.016 \text{ mm}$

#### **3.1.4. Vrste noževa kod stolnog rezača**

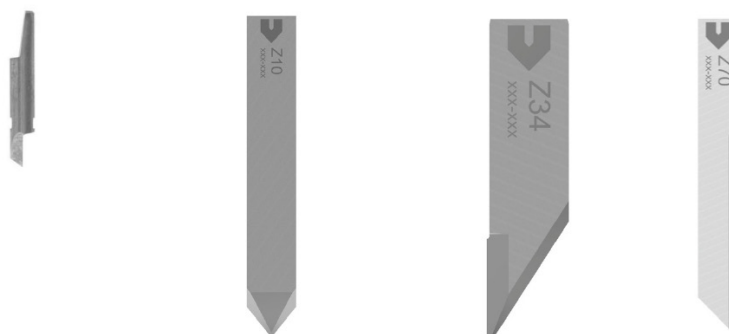
Ovisno o tome s kojim alatom se noževi upotrebljavaju, napravljena je razlika između pojedinih noževa:

- Povlačni noževi: koriste se sa alatima bez napajanja kao što su UCT, KCT, VCT, SCT, C2.
- Oscilacijski noževi: koriste se sa EOT/POT oscilacijskim alatima.
- Okrugli noževi: noževi za DRT/PRT alate.

## Povlačni noževi

Povlačni noževi se koriste sa alatima bez napajanja (UCT, KCT, VCT, SCT, C2).

- Maksimalna brzina rezanja; jeftina nabava i održavanje.
- Visoka snaga rezanja.
- Posebno su pogodni za folije, papir, tanke sklopive kutije, „bannere“, i sl. Najisplativija opcija rezanja, kao i kupoprodajna cijena za pripadajuće alate (UCT, KCT, VCT, SCT, C2) koja je znatno niža od alata sa napajanjem.



Slika 8. Primjeri povlačnih noževa [4]

Na slici 8. su prikazani osnovni tipovi povlačnih noževa koji se koriste za rezanje ovisno o karakteristikama materijala za koje su namijenjeni.

## Oscilacijski noževi

Oscilirajući alat se uglavnom preporučuje za rezanje debljih materijala. Oscilirajuće gibanje noža smanjuje povlačnu silu na materijalu u smjeru rezanja.



Slika 9. Ravni nož (npr.Z43) - velike brzine rezanja. [4]



Slika 10. Nož s oštrim vrhom (npr. Z20) - male brzine rezanja [4]

Na slikama 9. i 10 su prikazani oscilacijski noževi sa ravnim nožem i sa nožem koji ima oštri vrh. Spomenuti noževi se koriste ovisno o željenoj brzini rezanja te ovisno o debljini i vrsti materijala koji režu.

### **Rotirajući noževi**

Karakterizira ih velika brzina rezanja te veliki prerez tokom samog rezanja. Preporučuju se za rad s prozračnim materijalima poput tekstila, karbonskih vlakana, staklenih vlakana, itd. [4]



Slika 11. Primjer rotirajućeg noža [4]

Na slici 11. je prikazan rotirajući nož sa deset strana(oštrica).

## **4. PRINCIPI ODRŽAVANJA GRAFIČKIH STROJEVA**

Održavanje općenito govoreći je postupak kojim se nastoji održati istim neko stanje ili neka sposobnost. Održavanje kao takvo najveću primjenu ima u tehničkim znanostima, gdje postoji i cijelo jedno područje koje se bavi teorijom održavanja. [6]



Održavanje u tehnici podrazumijeva postupak pregleda, popravka ili poboljšavanja nekog uređaja čime mu se otklanja kvar, poboljšava postojeće stanje ili samo produžava radni vijek.

Teorija održavanja temelji se na dva sukobljena zahtjeva:

- Troškovi održavanja moraju biti što manji
- Uređaj mora raditi što pouzdanije

Kako je nemoguće pomiriti ova dva zahtjeva cijela teorija održavanja se zasniva na kompromisu odnosno na pokušaju da se postigne što veća sigurnost uz što manju cijenu. Pri tome važnu ulogu imaju zakoni i pravila koja se moraju poštovati pri radu pojedinih uređaja koja nameću minimume standarda koji moraju biti zadovoljeni za pojedine grane tehnike. [6]

#### **4.1 Korektivno održavanje**

Korektivno održavanje podrazumijeva popravak sustava nakon što je sustav pretrpio kvar, odnosno ne obavlja predviđenu funkciju.

Korektivno održavanje podrazumijeva slijed akcija nad sustavom koji nije radno sposoban kako bi mu se vratila funkcionalnost na prijašnju razinu, odnosno u ispravno stanje. Korake korektivnog održavanja je vrlo jednostavno razumjeti i primijeniti.

Prednosti ovakvog pristupa su najniža cijena i najveće iskorištenje resursa sustava (iskorištavanje resursa dokle god su u produktivnom, upotrebljivom stanju).

Što se nedostataka tiče, potrebno je istaknuti da je time otežano planiranje, jer osim eventualno statističkih podataka, nije moguće znati kada će pojedini dijelovi sustava odnosno sustav u cjelini prestati s radom.

Time je otežana potpora radu sustava (postoji li spremna radna snaga za izvršavanje popravka, postoje li pričuvni dijelovi i oprema za popravak...). Kod velikih sustava, pogotovo u profesionalnoj primjeni, ne može se dopustiti da sustav prestane funkcionirati da bi ga ponovo osposobili: primjer je medicinska oprema ili avioni.

Dakle, sustavi na koje se primjenjuje ovaj tip održavanja ne osigurava pouzdanost namjene. Korektivno održavanje primjenjuje se kod elektroničke opreme i ostale tehnike kod kojih se kvarovi događaju pravilnim ritmom.

Ovo je najčešći način održavanja koji se danas primjenjuje, a ujedno je i prividno najjeftiniji. Cijena tekućeg održavanja u ovom slučaju je jednaka 0, naime ne postoje izdaci za tekuće održavanje. Održavanje se obavlja tek nakon što kvar nastupi a počesto uz kvar pojedinog dijela nastaje šteta i na okolnim dijelovima i uređajima. Osim toga, pouzdanost sustava s ovim načinom održavanja je upitna, ona je direktno ovisna o pouzdanosti najslabije komponente. Zastoji u radu se ne mogu predvidjeti kao ni vrijeme potrebno za popravak sustava. Da bi se izbjegli duži zastoji uslijed kvarova pri ovom načinu održavanja jedina je mogućnost imati sve dijelove sustava u pričuvi što znatno poskupljuje održavanje. Iz navedenog je očito da se ovim načinom održavanja ne mogu održavati važniji i skuplji sustavi, već se oni održavaju pojedinim načinima preventivnog održavanja. Ovaj način se primjenjuje na manje i jeftinije stavke, npr. U grafičkom stroju se sustav za pogon održavaju preventivno, a sklopke za uključivanje korektivno. Primjena korektivnog održavanja je prihvatljiva svuda gdje posljedice pojave kvara nisu takve da nameću primjenu planskog (preventivnog ili prediktivnog) održavanja. Korektivno održavanje se uvijek obavlja bez raspoređivanja i najčešće neplanski, ali i za pojedine aktivnosti korektivnog održavanja se također kreiraju planovi održavanja. [7]

Za neke starije sustave, više je ekonomski isplativo da se oslone na korektivno održavanje. Preventivno održavanje može biti skupo, i sa ovim sustavima, to može biti nepraktična opcija; isplativije je zamijeniti komponentu po kvaru, za razliku od toga s novijim sustavom preventivno održavanje može uštedjeti novac u dugoročnom ulaganju i produžiti vijek trajanja sustava za sprečavanje kvarova sustava prije nego li i dođe do njihove pojave. [8]

## 4.2 Preventivno održavanje

Preventivno održavanje je održavanje prilikom kojeg se kvar predviđa i samo održavanje se vrši prije nego kvar nastane. Ovaj način održavanja za razliku od korektivnog održavanja pruža određenu sigurnost pri radu uređaja.

Preventivno održavanje podrazumijeva brigu i servisiranje sustava kako bi ostao u zadovoljavajućim radnim karakteristikama, koristeći sustavni nadzor, detekciju i ispravak potencijalnog kvara prije nego dođe do njega.

Preventivno održavanje podrazumijeva prevenciju, odnosno sprečavanje pojave kvara. Cilj je imati sustave koji se nikada neće pokvariti, a njih osiguravamo tako da periodički provjeravamo svojstva i funkcije sustava. [9]

Preventivno održavanje se izvodi periodički, na sljedeće načine:

- Vremenski orijentirano – Nakon isteka određenog vremena sustav se pregledava i servisira. To može biti nakon 100 sati, nakon tjedan dana, svakih 10 dana i slično.
- Radno orijentirano - Sustav se pregledava i servisira nakon što je radio određen vremenski period. Razlika u odnosu na vremenski orijentirano održavanje može se ilustrirati na sljedeći način: Neka se transporter unutar grafičkog poduzeća održava na temelju rada nakon 100 sati rada. Recimo da u nekom kontinuiranom vremenskom periodu odradi 80 sati, i nakon dva tjedna odradi još 20 sati.

Vremenski je prošlo više od 100 sati, ali je transporter ukupno radio 100 sati i tek se tada izvodi održavanje. (Napomena: u ovakvom slučaju vjerojatno bi se kombinirano izveo vremenski orijentiran pregled jer u stvarnosti nije vjerojatno da bi lokomotiva bila puštena u upotrebu bez pregleda nakon dužeg vremena neaktivnosti).

Pod preventivnim održavanjem smatramo redovite preglede, zamjenu dijelova za koje mjerenjem svojstava ili praćenjem degradacije se utvrdi da bi mogli otkazati, čišćenjem ili kontrolu ispravnosti instrumenata. Sve preglede se može bilježiti na razne kontrolne liste.

Prednosti ovakvog pristupa održavanju su jednostavnije planiranje (kvar je očekivan nakon određenog vremenskog perioda) i što na taj način sustav održavamo pouzdanim i sigurnim. Među nedostatke ubraja se skuplje održavanje nego što je korektivno a ujedno je i vremenski sustav manje raspoloživ pa je manje iskorištenje resursa sustava.

Vremenski orijentirano održavanje također zahtijeva velike resurse radne snage, a nije učinkovito ukoliko se otkaz dogodi između dva pregleda.

Definicija održavanja sukladno normi HRN EN 13306 "Preventivno održavanje – održavanje koje se obavlja na unaprijed određenim intervalima ili prema propisanim kriterijima, a čija je svrha smanjivanje vjerojatnosti kvara ili degradacije funkcioniranja stavke." Preventivno održavanje je vrst planskog održavanja. [7]

Preventivno održavanje ima svoje prednosti i mane u odnosu na korektivno održavanje. Prednosti su mu:

- veća pouzdanost uređaja i sustava u radu,
- mogućnost planiranja trenutka održavanja,
- mogućnost predviđanja troškova održavanja i samim time i lakša kontrola.

Nedostaci su:

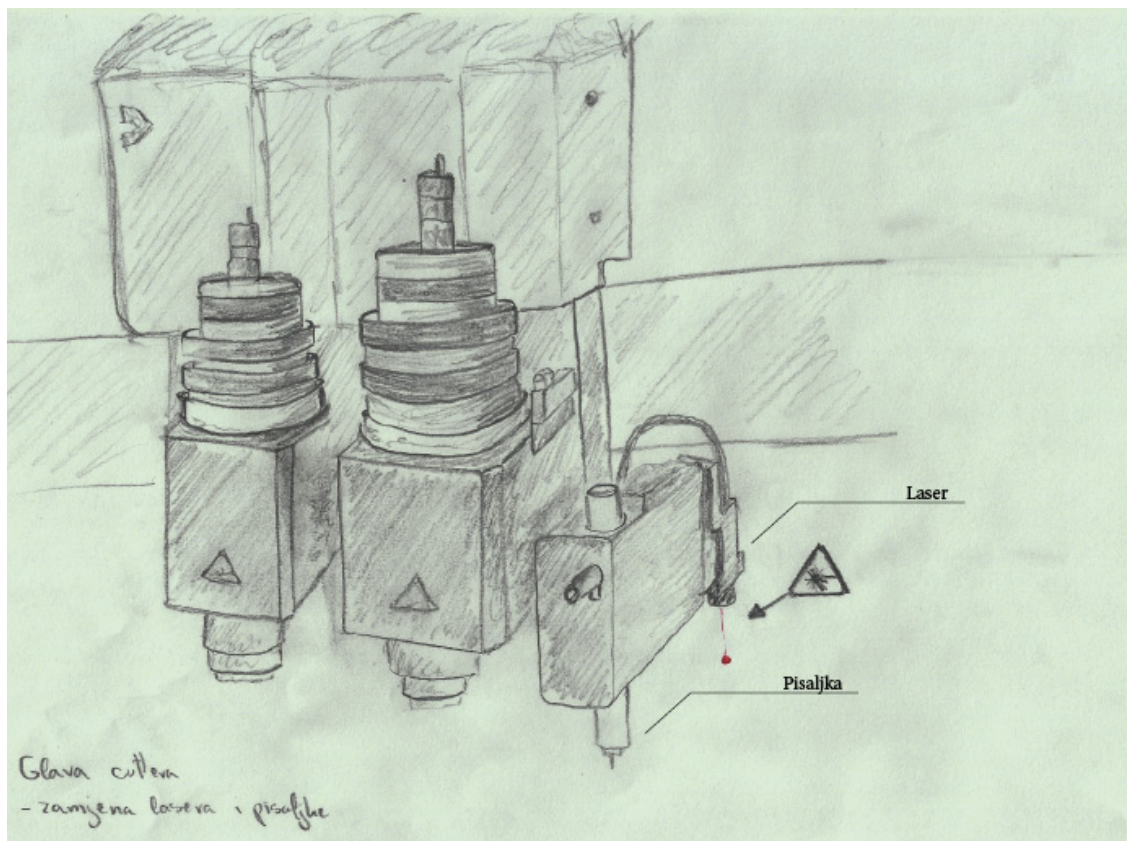
- povećani troškovi održavanja (teoretski, iako često ne i stvarni, kvar uređaja s korektivnim održavanjem često donese mnogo veće troškove)
- povećana mogućnost kvara uređaja radi utjecaja ljudske greške osoblja koje vrši održavanje.
- visoki troškovi održavanja uzrokovano često bespotrebnom zamjenom dijelova stroja koji su još iskoristivi i produktivni. [9]

## **5. KONSTRUKCIJSKA POBOLJŠANJA NA STOLNOM REZAČU**

Nedostatci na spomenutom stolnom rezaču javljaju se kod pozicioniranja alatne glave u referentnu točku iz koje će biti započeto iscertavanje odnosno rezanje. U ovome radu su ponuđena moguća konstrukcijska poboljšanja koja bi znatno olakšala i ubrzala proces korištenja samog stroja. Crteži su rađeni u računalnom programu *Adobe Illustrator* tvrtke *Adobe Systems*. Korišten je 3D prikaz kako bi se omogućio što vjerniji uvid u ideju. Zamišljena poboljšanja imaju za cilj da što manjom investicijom odnosno intervencijom na samome stroju, učine rad jednostavnijim i bržim.

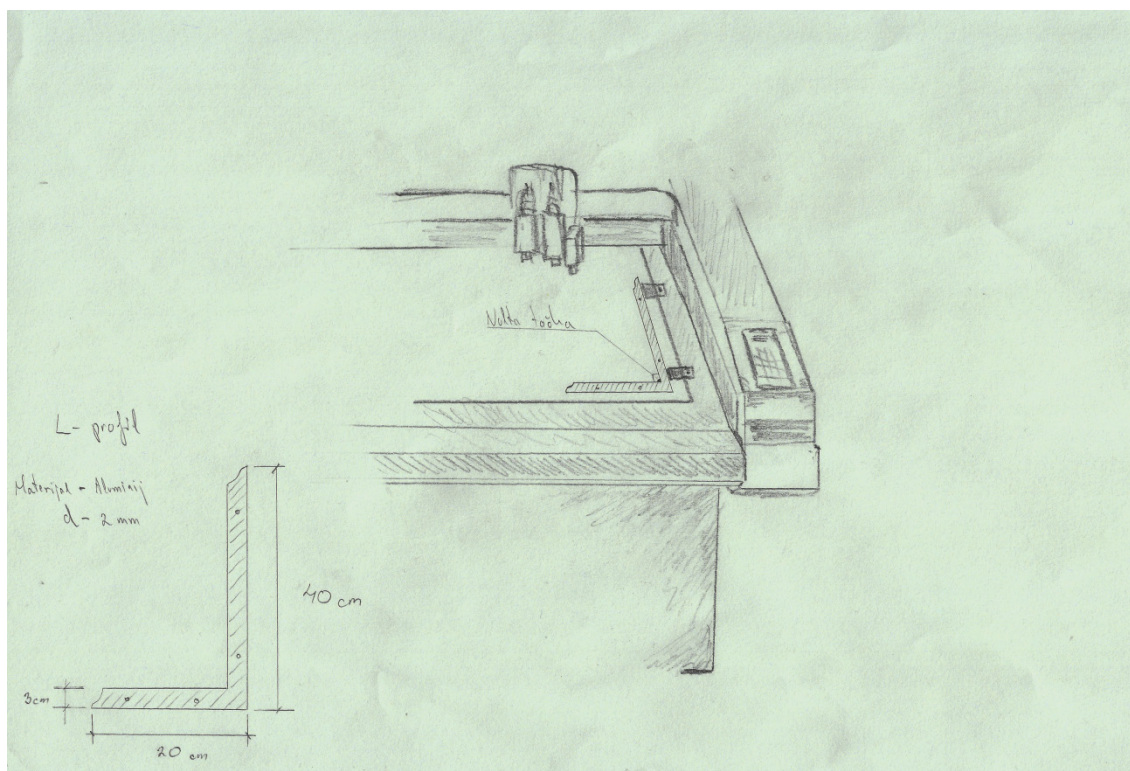
### **5.1. Planiranje i razrada ideje**

Prije samog početka izrade crteža na računalu, odnosno za to predviđenim računalnim programima, potrebno je ideju konstrukcijskih poboljšanja prenijeti na papir. Pregledom stolnog rezača Zund M800 skicirana je alatna glava na kojoj su i zamišljene glavne tehničke korekcije.



Slika 12. Shema alatne glave stolnog rezača iscrtana rukom

Na slici 12. prikazana je alatna glava sa svim pripadajućim alatima, te je vidljivo na crtežu da se ukazuje na laser koji se nalazi na desnoj bočnoj strani alatne glave. Naime, prva i osnovna ideja o konstrukcijskom poboljšanju spomenutog stroja jest da se zamijene laser i pisaljka. Odnosno da se u nosač za pisaljku stavi laser koji bi služio za dovođenje alatne glave u početnu točku. Laser bi funkcionirao na način da se pomoću komandne ploče alatna glava otprilike dovede na mjesto početka rezanja, a zatim pomoću laserskog snopa preciznije odredila početna točka.



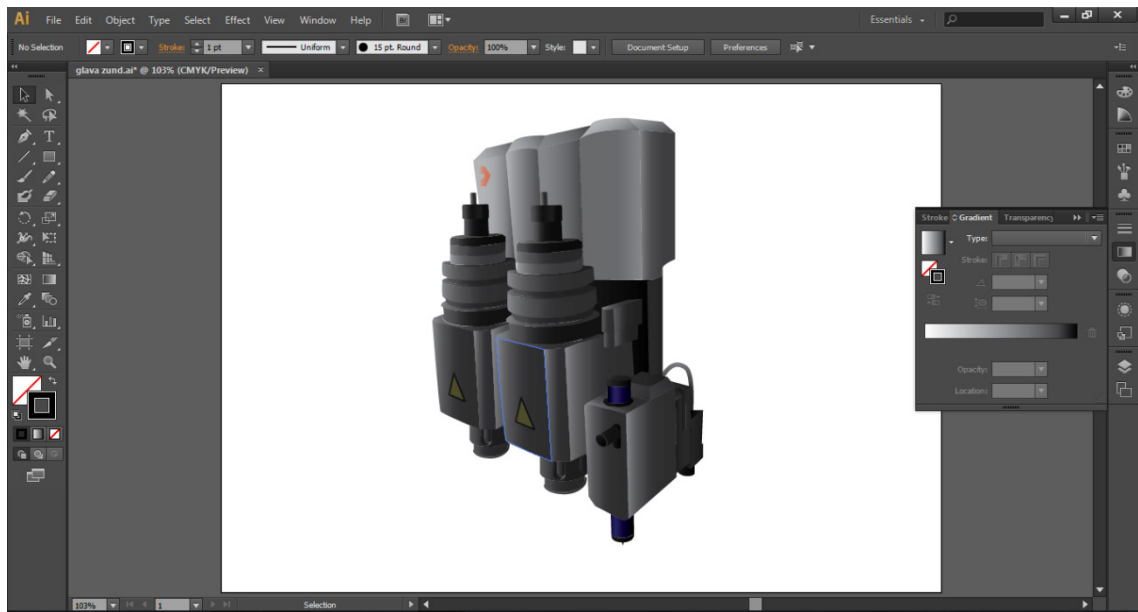
Slika 13. Shema radne površine stolnog rezača sa ponuđenim „L“ profilom

Na slici 13. može se vidjeti izgled stroja i njegove radne površine, što znatno pridonosi shvaćanju zamišljenog poboljšanja, dodavajući „L“ profil. Ovaj dodatak služio bi tome da se svaki arak poravna na isto mjesto, odnosno donji desni kut radne površine. Uz samu vakuumsku podlogu ovaj bi komad lima u obliku obrnutog slova L, debljine 2 mm, stabilizirao arak da se ne pomiče za vrijeme rada.

## 5.2. Računalni program *Adobe Illustrator*

*Adobe Illustrator* je vektorski grafički uređivač, odnosno vektorski baziran računalni program za crtanje, kojega je razvila američka tvrtka *Adobe Systems*. *Adobe Illustrator* je primarno program za crtanje ilustracija, grafički dizajn (logotipovi, vizualni identitet) zatim manje kompleksnih tiskanih materijala (letci, brošure, CD/DVD coveri, opsegom manje publikacije, plakati, kalendari i sl.) kao i elemenata web dizajna. Podržava crtanje grafičkim tabletom što omogućuje slobodu i kreativnost u radu.

Ima podršku za importiranje i eksportiranje u veliki broj grafičkih formata. *Adobe Illustrator* je korišten u ovome radu za izradu 3D prikaza dijelova stroja na kojima će biti prikazana konstrukcijska poboljšanja. Crteži su rađeni po uzoru na originalne fotografije i rukom crtane sheme. [10]



Slika 14. 3D prikaz glave stolnog rezača u računalnom programu *Adobe Illustrator*

Na slici 14. je prikazana ilustracija glave stolnog rezača sa pripadnim alatima kao što su nož, pisaljka, laser te alat za žljebljenje, u programu za izradu vektorskih ilustracija *Adobe Illustrator*.

### **5.3. Postupak izrade crteža konstrukcijskih poboljšanja**

Konstrukcijska poboljšanja su zamišljena tako da se prvo izrade crteži u računalnom programu *Adobe Illustrator* te da se kasnije utvrdi koje je od ponuđenih mogućih rješenja najisplativiji. Iz tog su razloga rađena nekoliko različita crteža. Kasnije se ispostavilo da je jedno od ponuđenih rješenja prihvatljivo, te da će ono biti primijenjeno u praksi.



Kod izrade ovakvih crteža potrebno je napraviti skicu rukom kako bi kasnije, pri korištenju računalnog programa, posao bio što jednostavniji. Također, bilo je potrebno fotografirati neke dijelove stroja kako bi oni bili što vjernije prikazani na računalu.

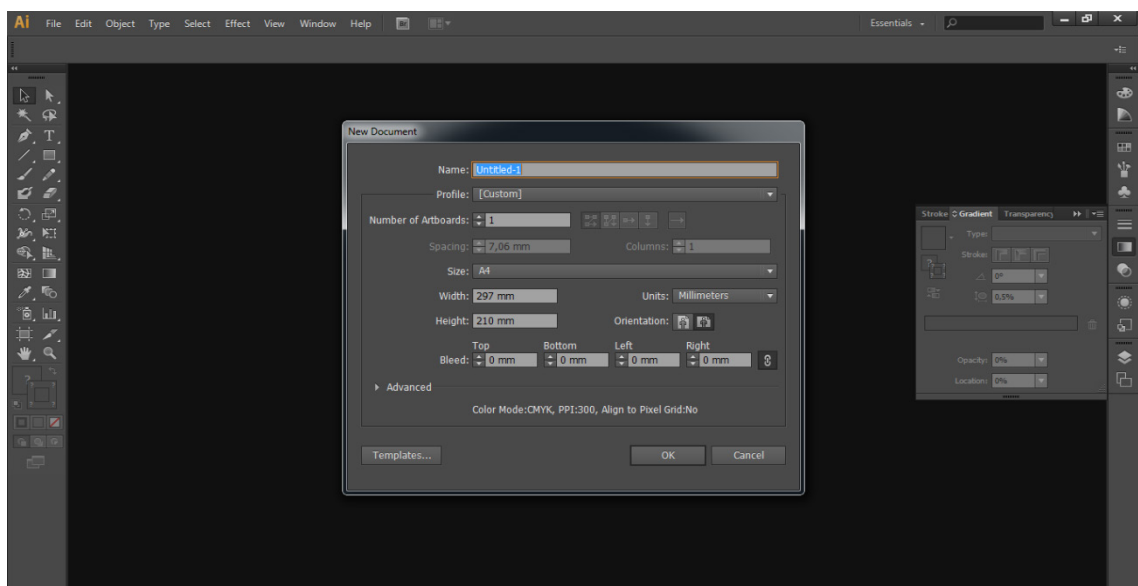


Slika 15. Fotografija alatne glave stolnog rezača Zund M800



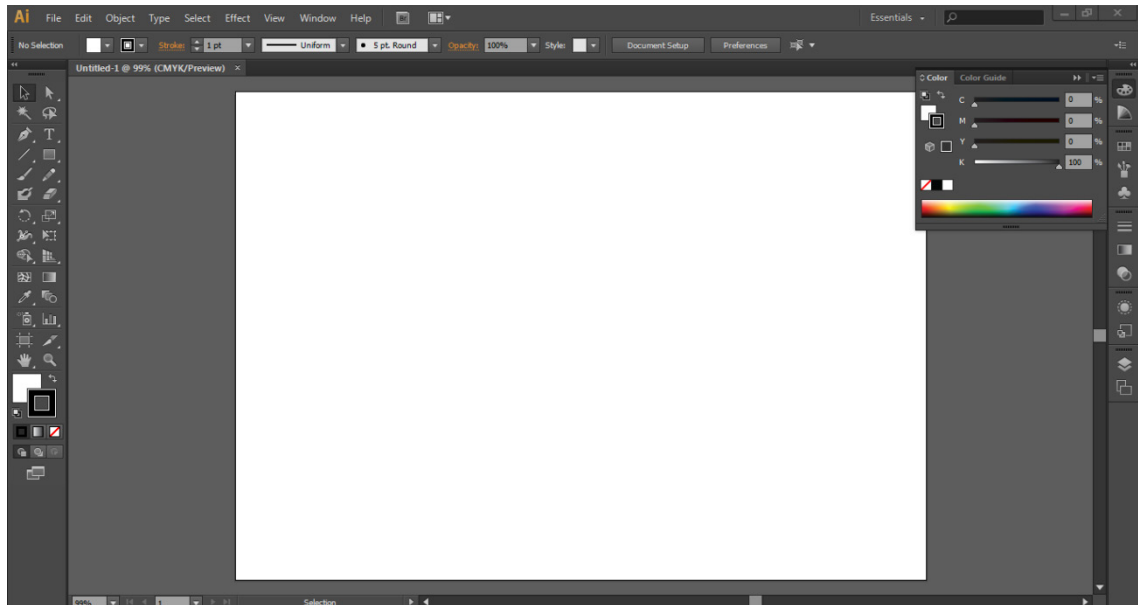
Slika 16. Fotografija kompletnog stolnog rezača Zund M800

Za početak se pokreće program i odabire se format radne podloge na kojoj će se crtati, daje se ime samom dokumentu te mjernu jedinicu koju će se koristiti. U ovom se slučaju crtež neće raditi u mjerilu iz razloga što će ovo biti samo prikaz mogućih rješenja, ali ako kojim slučajem neko od rješenja bude usvojeno morati će se izraditi tehnički crtež u CAD programu za potrebe 3D printera ili nekog drugog uređaja za izradu strojnih dijelova.



Slika 17. Prikaz izbornika koji se nudi prilikom otvaranja novog dokumenta

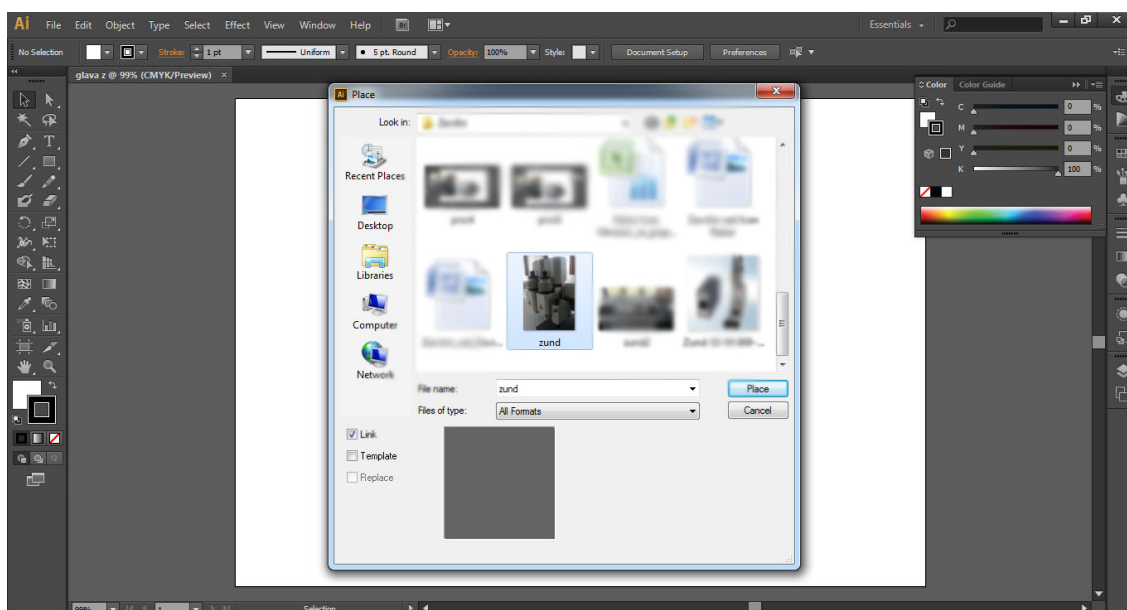
Prilikom otvaranja samog programa prikazano je sučelje koje je prilagođeno vektorskoj ilustraciji odnosno grafici.



Slika 18. Prikaz programskog sučelja

Na slici 18. je prikazano programsko sučelje, koje se sastoji od radne površine i alata za crtanje. Sa lijeve strane nalazi se izbornik s alatima. Pri samome vrhu izbornika nalaze se alati koji služe selekciji, kako cijelog crteža tako i pojedinih točaka na crtežu. Izbornik nam također nudi razne alate za crtanje geometrijskih oblika, krivulja te alat za pisanje teksta. Sa desne strane nalaze se alati za obradu već postojećih objekata ili kompletnih ilustracija. Naime, pomoću tih opcija može se mijenjati boju objekata, dodavati transparentiju ili gradijent.

Vektorska se grafika može izraditi na mnogo načina, bilo to crtanjem na računalu, *touchpad-u* ili skeniranjem. Vektorski se oblici rade na način da se iscrtavaju linije ili kompletna geometrijska tijela pa ih se kasnije kompletira, to jest grupira u jedan oblik. Također, iscrtavati se može i pomoću točaka, odnosno Gaussovih krivulja. Gaussove krivulje funkcioniraju po tom principu da se svaka pojedina točka može modulirati.



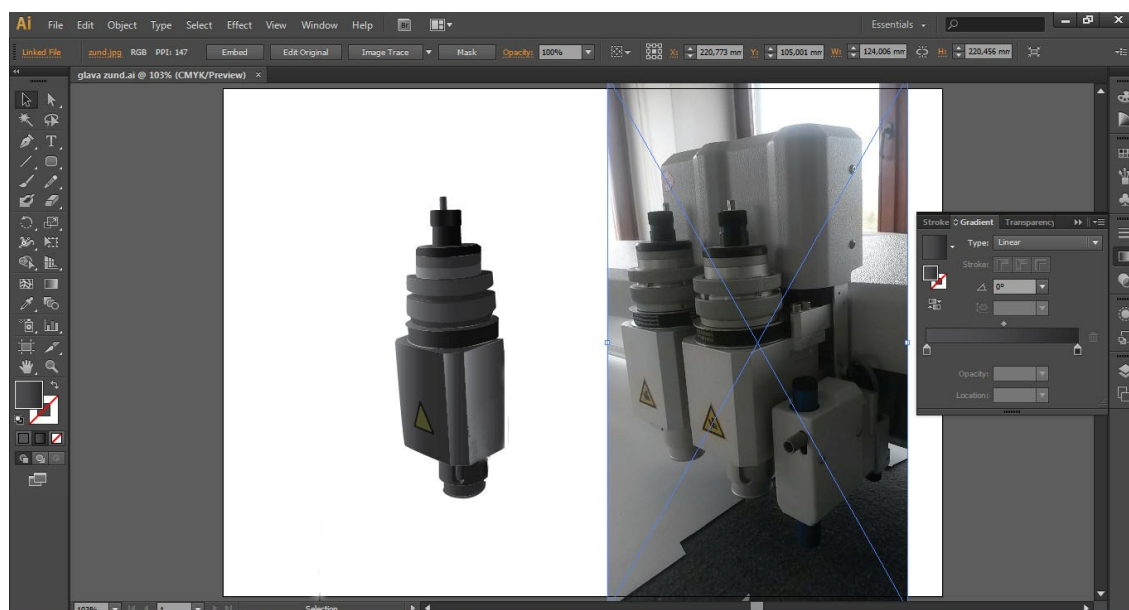
Slika 19. Izbornik *Place* pomoću kojeg se ubacuju slike u *Adobe Illustrator*

Na slici 19. prikazan je princip ubacivanja slika u *Adobe Illustrator* pomoću opcije *Place* koja se nalazi u izborniku *File*. Prilikom ubacivanja slike moguće ju je automatski pretvoriti u krivulje ili je ostaviti u originalnom stanju. Program nudi nekoliko opcija automatskog vektoriziranja slike, no taj princip relativno funkcionira samo kod jednotonskih slika.

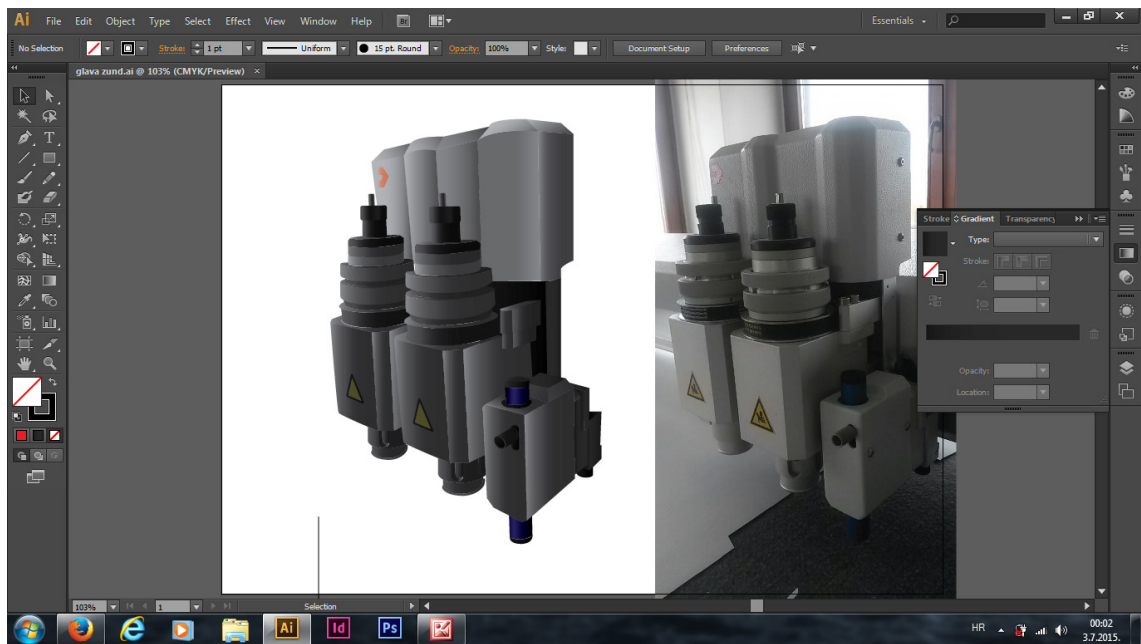
Spomenuto je ranije da program „relativno“ vektorizira sliku, tako je rečeno iz razloga što on sam pronalazi rubne dijelove slike i sam iscrtava krivulje odnosno vektore. Osjetljivost samog iscrtavanja može se regulirati no ukoliko se želi dobiti kvalitetan i precizan oblik potrebna je ljudska intervencija. Intervenira se na taj način da se točke koje nisu precizno iscrtane korigira pomoću alata *Direct Selection Tool* na način da se na točku klikne mišem i povlači u željenom smjeru.

U ovome primjeru automatsko vektoriziranje nije korišteno zato što će se iscrtavanje strojnih dijelova vršiti ručno i objekti će se ispunjavati bojama koje nudi program. Ispunama će biti dodani gradijenti, odnosno postepeni prijelazi iz jedne boje u drugu kako bi se postigao dojam 3D objekta, pa bi se samim time što vjernije prikazao original.

Nakon što je slika ubačena na radnu površinu slijedi iscrtavanje 3D objekta. Objekt se iscrtava na način da se pomoću alata *Pen Tool* dodaju točke koje se automatski spajaju jedna sa drugom. Svaku je točku moguće zakriviti, jer kao što je ranije spomenuto radi se o Gausovim krivuljama kod kojih svaka točka ima i svoje zatezne točke pomoću kojih zakrivljujemo liniju. Nakon što je objekt iscrtan formira se oblik kojem je moguće dodati ispunu i odrediti mu debljinu rubne linije ukoliko je to potrebno. Iscrtavanjem nekoliko takvih objekata, radi lakšeg rukovanja formira se grupa. Grupa se može odrediti tako da se označi nekoliko objekata te se klikne desnim klikom miša i odabere opcija *Group*. Na slici 20. vidljiv je primjer tako grupiranih ručno iscrtanih objekata. Boja ispunjena definirana je opcijom *Gradient* koja je prikazana na desnoj strani slike 20. Gradient funkcioniра na način da se na traku dodaju minimalno dvije boje te se zatim definiran finiji ili grublji prijelaz iz jedne boje u drugu.

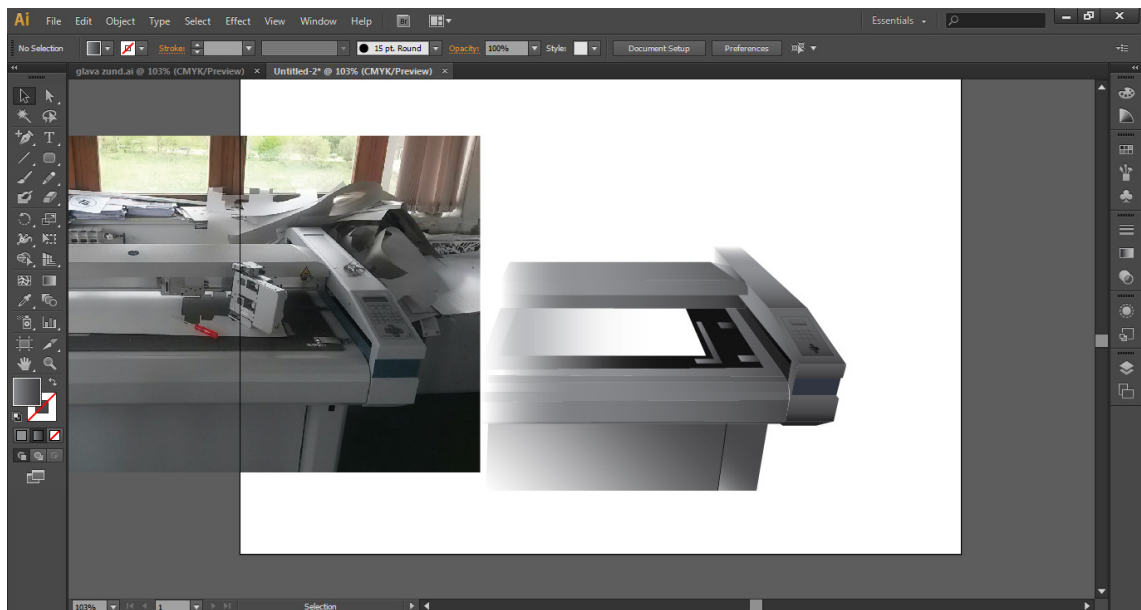


Slika 20. Iscrtavanje 3D objekata



Slika 21. Prikaz gotovog 3D crteža

Na slici 21. nalazi se 3D prikaz alatne glave koji je rađen po uzoru na fotografiju koja se nalazi n desnoj strani slike 21. Ranije je spomenuto već na koji način su se iscrtavali oblici koji su na kraju rezultirali prikazom kompletne alatne glave. Ovaj prikaz će kasnije poslužiti kako bi se objasnila konstrukcijska poboljšanja same alatne glave.



Slika 22. 3D prikaz radne površine stolnog rezača Zund M800

Na slici 22. prikazana je radna površina stolnog rezača pomoću koje će biti objašnjeno sljedeće konstrukcijsko poboljšanje. Ovaj crtež je također rađen po istom principu kao i prethodni a prikazuje radnu površinu, pomični most i komandnu ploču. Konkretno u ovom primjeru potreban je prikaz samo radne površine jer će na njemu biti prikazano jedno od poboljšanja.

Nakon što je pojašnjeno kako su rađeni crteži u računalnom programu *Adobe Illustrator*, započet će se sa prikazima i objašnjenjima konstrukcijskih poboljšanja koja ne bi bila izvediva da se nisu prvo napravili crteži. Program *Adobe Illustrator* odabran je za crtanje strojnih dijelova iz razloga što je danas jedan od vodećih programa za takvu vrstu crtanja odmah iza *CAD* programa koji su više tehničkog tipa. U ovom slučaju nam nije bilo potrebno tehničko crtanje zato što će biti prikazane samo ideje unaprjeđenja stolnog rezača u ilustriranom obliku.

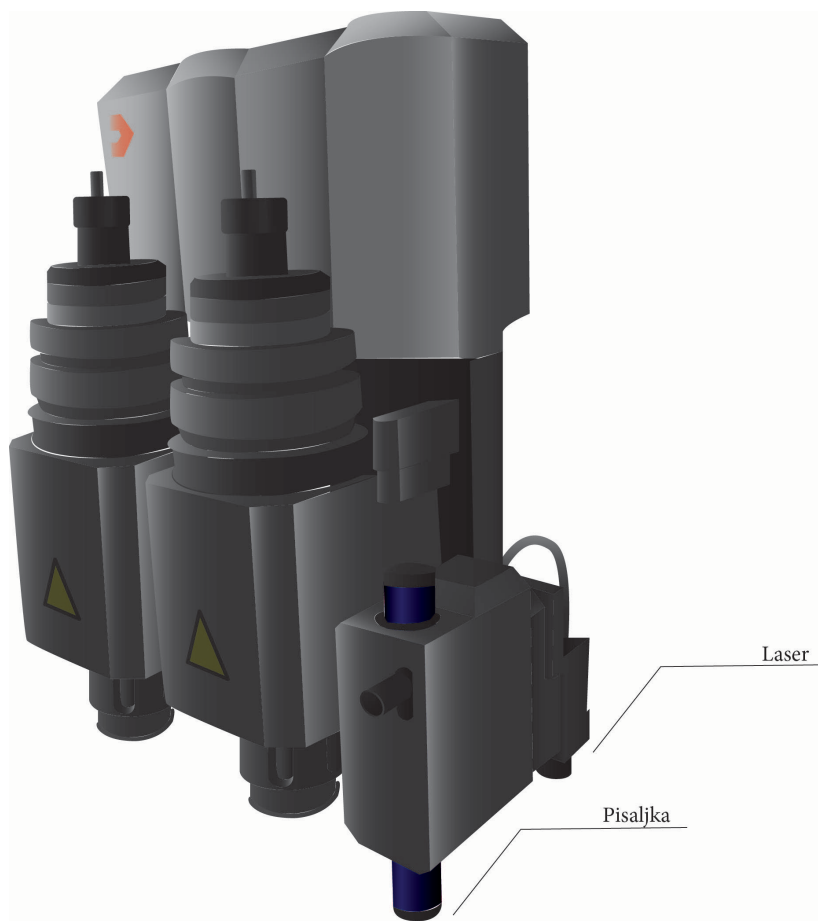
## 5.4. Prezentiranje konstrukcijskih poboljšanja

Konstrukcijska poboljšanja biti će objašnjena kroz nekoliko primjera uz pomoć prethodno izrađenih crteža. Kroz crteže će se prezentirati same ideje korekcija na stolnom rezaču. Iznesena poboljšanja pokazati će da se rad na stolnom rezaču Zund M800 može znatno olakšati uz nekoliko jednostavnih korekcija koje se kod profesionalnijih stolnih rezača, u tiskarama, već koriste. Kod skupljih stolnih rezača ova poboljšanja dolaze kao originalni dio stroja, no u ovome je slučaju potrebna improvizacija.

Kroz razgovor sa stručnim osobljem koji koriste spomenuti stroj, utvrđeno je da laser koji se nalazi na alatnoj glavi zapravo ne služi ničemu. Pregledom samog stolnog rezača došlo se do ideje kako bi se laser mogao premjestiti na mjesto pisaljke te bi samim time služio poravnanju alatne glave, odnosno njeno dovođenje u početnu točku. Valjalo bi spomenuti kako alatna glava radi na principu tehničkog crteža, to jest ispisuje ili izrezuje tehnički crtež koji je zadan na računalu. Kako bi alatna glava uvijek počinjala sa radom u jednoj točki potrebno ju je ručno centrirati pomoću kontrolne ploče. Da bi se olakšao taj posao koristi se laser. Naravno, uvijek postoje improvizacije koje se koriste u praksi, kao na primjer centriranje pisaljkom ili nožem. Ovakvi su postupci također precizni ali znatno sporiji od lasera.

Sljedeći problem javlja se kod pozicioniranja arka na radnu podlogu. Koristi se vakuumska podloga pa pomicanje arka nije problem, stolni rezač ima svoj maksimalan format rada pa samim time arak se ne može postaviti bilo gdje na radnoj površini. Za granice rezanja odnosno pisanja do sad se koristila samo ljepljiva traka pa se iz tog razloga došlo do ideje da se na radnu podlogu fiksira profil obrnutog slova „L“ koji bi označavao granice rada stolnog rezača.





Slika 23. Alatna glava sa naznačenim laserom i pisaljkom

Na slici 23. prikazan je raspored alata. Njihov je raspored bitan za razumjeti prvo konstrukcijsko poboljšanje koje je planirano izvesti na alatnoj glavi. Naime, prva je ideja bila da se laser, koji se nalazi na zadnjoj strani alatne glave prebaci na mjesto pisaljke. Do takvog se prijedloga došlo zato što se uvidom u sam rad stroja ispostavilo da laser, na poziciji kojoj se trenutno nalazi, ne služi svrsi.



Slika 24. Premještaj lasera na poziciju pisljke

Laser bi u ovome slučaju služio poravnanju laserske glave u „nultu“ točku na arku. Prije korekcije poravnanje se radilo na način da se spuštalo pisljku na arak i kad bi se pogodila željena točka pokrenula bi se alatna glava. Naravno to je bio vrlo spor proces te je bila potrebna intervencija na tom alatu. Najjednostavnije i uz najmanji trošak smatralo se da se laser premjesti na mjesto pisljke kao što je i prikazano na slici 24., no detaljnijom razradom tog prijedloga ispostavilo se da je to nije ostvarivo. Laser se nije mogao premjestiti zato što su nosač lasera i sam laser spojeni ljepilom, pa bi se nekakvim djelovanjem na njih moglo prouzročiti oštećenja.

Nakon što se utvrdilo da je originalni laser nemoguće odvojiti od nosača, a da se ne ošteti, došlo se na ideju da se ugradi eksterni laser. Ovaj bi se laser također nalazio na mjestu pisaljke kao što je i prvobitno zamišljeno.

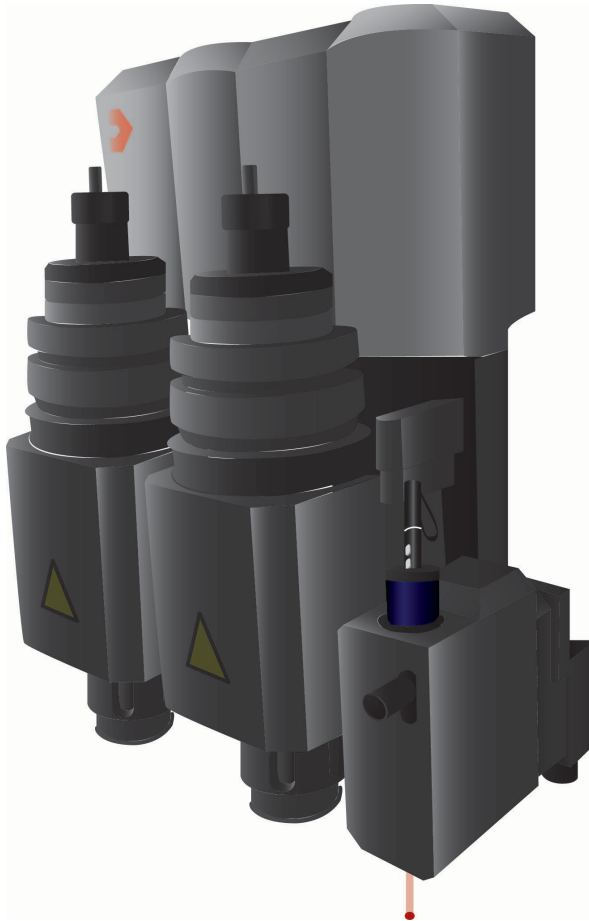
U suradnji sa osobljem fakulteta kupljen je laser, te se počelo raditi na prijedlogu da se stavi eksterni laser. Problem se javio kod fiksiranja samog lasera na stroj, novi laser nije imao isti promjer kao i nosač za pisaljku.



Slika 25. Eksterni laser

Na slici 25. prikazan je laser nabavljen od strane fakulteta. Može se primijetiti da laser ima tipke pomoću kojih se aktivira laserski snop. Osim funkcije laser pomoću druge tipke pali se i svjetlo koje može poslužiti za nalažene željene točke na arku.

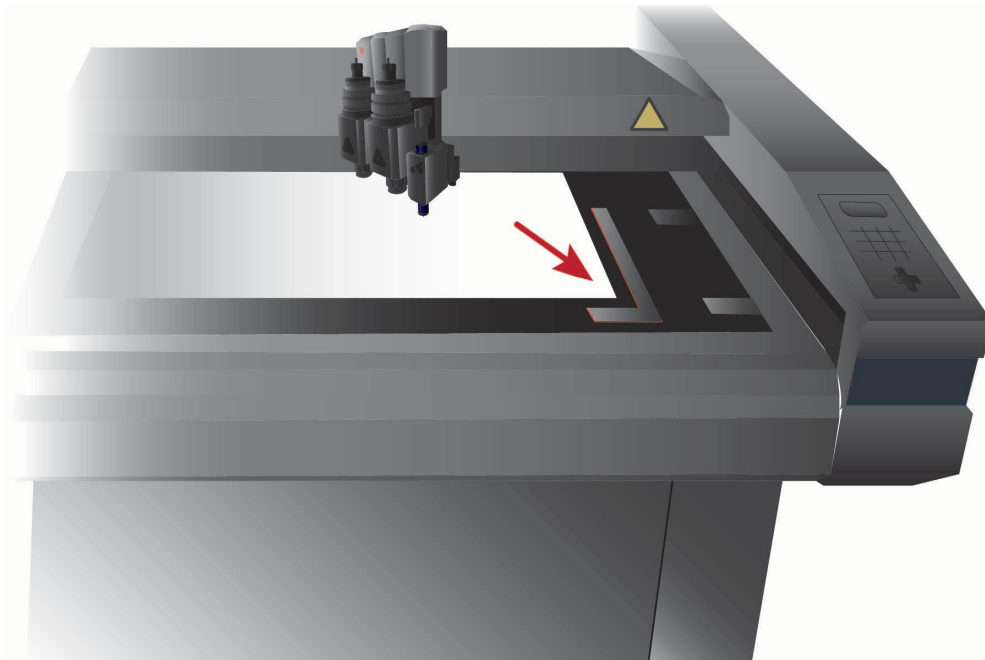
Zbog potrebe fiksiranja lasera na alatnoj glavi izradit će se nosač pomoću 3D printera. Opcija 3D printanja je odabrana iz razloga što je najjeftinija i za ove potrebe, gdje nema jakih sila međudjelovanja, dovoljno je čvrst materijal kojim se služi 3D printer. Potrebno je bilo izraditi 3D model u CAD programu kako bi se mogao izraditi strojni dio. Također morao se dodati filter koji bi sužavao laserski snop kako bi laser bio što precizniji.



Slika 26. Eksterni laser montiran na alatnu glavu Zund M800

Spomenuto je da će se nosač lasera izraditi 3D pisačem no kod same konstrukcije nosača važno je obratiti pažnju na tipke pomoću kojih se aktivira laser. Naime, laser se pali samo kada se pritisnu tipke tako da je potrebno iskonstruirati takav nosač gdje je rupica toliko velika da se uzme u obzir promjer lasera plus debljina stisnute tipke. Na taj bi način laser konstantno radio dok bi bio uglavljen u nosaču.

Laser je u ovom slučaju najoptimalnije rješenje, iz razloga što znatno ubrzava proces centriranja alatne glave. Kod samog centriranja odnosno dovođenja u početnu točku arak se može nalaziti bilo gdje na radnoj površini, unutar radnih granica stolnog rezača, kontrolnom pločom se alatna glava dovede u željenu točku koju vidimo pomoću lasera, te se ta točka također na kontrolnoj ploči odredi kao početna. Nakon toga može se započeti sa rezanjem odnosno crtanjem.



Slika 27. Prikaz dodanog „L“ profila

Na slici 27. prikazano je poravnavanje araka u donji desni kut radne površine. „L“ profil je ubačen iz razloga da bi arci poravnavali uvijek u istu poziciju bez obzira na format.

Sljedeća korekcija koja se planirala izvesti na ovom stolnom rezaču jest montiranje aluminijskog „L“ profila, debljine 2 mm, na radnu površinu. Služio bi tome da se arci poravnavaju uvijek u donji desni kut radne površine. Također, jedna od bitnih funkcija ovog dodatka je da se postavi na maksimalan format rezanja stolnog rezača Zund M800 kako se arci ne bi postavljali izvan tih granica. Određena je debljina od 2 mm jer se smatra da je to dovoljna debljina da spriječi pomicanje arka po radnoj površini. Iako se na radnoj površini nalaze vakuum pumpe za fiksiranje araka, ovaj dodatak će pružiti dodatnu sigurnost da ne bi došlo do pomaka.

Navedena konstrukcijska poboljšanja su jednostavna i lako izvediva, stoga će neki od ovih prijedloga zasigurno biti usvojeni. Uz bilo koju navedenu korekciju na stolnom rezaču, rad na njemu će biti brži i jednostavniji što je bio i prvobitni cilj.

## 5. ZAKLJUČAK:

Današnja potreba za strojevima pomoću kojih se može obavljati više grafičkih, konkretno doradnih, operacija je izuzetno velika. Zahtjevi klijenata su da sa što manje uloženi sredstava pokriju što veći dio grafičkih poslova. Iz tih se razloga na grafičkim strojevima rade kojekakve improvizacije, što zbog bržeg obavljanja posla, što zbog manjka sredstava za kupnju dodatnih strojeva.

Uporabom konstruktivnih poboljšanja na stolnom rezaču ZundM800 povećana mu je produktivnost, te je znatno olakšano i ubrzano upravljanje samim strojem. Kroz razna poboljšanja prikazano je kako se na jednostavne načine može ubrzati proces korištenja stolnog rezača. Ideja samih korekcija bila je da su poboljšanja financijski prihvatljiva svakom manjem grafičkom postrojenju.

Korištenjem dodatnog lasera korisniku je omogućeno brže pozicioniranje alatne glave u referentnu točku na arku. Uvidom u više opcija koje uključuju laser na alatnoj glavi, došlo se do zaključka da je najekonomičniji slučaj gdje se stavlja novi, eksterni laser na mjesto pisaljke. Naime, potrebno je pomoću 3D printera izraditi nosač samog lasera koji bi morao biti istog promjera kao i pisaljka kako bi se mogao umetnuti u njen nosač na alatnoj glavi. Također bilo je potrebno izraditi filter za laser iz razloga tog, da bi snop lasera bio što uži te bi se samim time dobilo na preciznosti. Prije ideje o dodavanju eksternog lasera poravnavanje se vršilo na način da se alatna glava poravnala otprilike na referentnu točku te se pisaljka spuštala dok se alatnu glavu ne bi podesilo na spomenutu referentnu točku. Dodavanjem lasera ovaj se proces znatno ubrzao i pojednostavio.

Uporaba lasera nije novitet u ovom dijelu grafičke dorade, naime on se već dugo koristi baš kod alatnih glava na stolnim rezačima i ploterima, no na jeftinijim izvedbama nekih takvih strojeva laseri se izostavljaju najvjerojatnije zbog cijene samog stroja.

## 6. LITERATURA:

1. \*\*\*[https://en.wikipedia.org/wiki/Plotter#Cutting\\_plotters](https://en.wikipedia.org/wiki/Plotter#Cutting_plotters), 18.07.2015.
2. \*\*\*[http://www.esko.com/~media/Esko/Images/Product\\_Content/kongsberg-xn/kongsberg-xn-digital-cutting-table.png](http://www.esko.com/~media/Esko/Images/Product_Content/kongsberg-xn/kongsberg-xn-digital-cutting-table.png), 19.07.2015.
3. PN seriesframeversion(2007.), Band 1, Instruction manual
4. ZündSystemtechnik AG (2013.), ProductcatalogAccessoriesandConsumables, Marketing&Communication
5. \*\*\*<http://www.cutnccam.com/article-show-2011109950543.shtml>, 19.07.2015.
6. \*\*\*<http://hr.wikipedia.org/wiki/Održavanje>, 25.08.2015.
7. Maršić D.( 2006). Uvod u održavanje uređaja Dijagnostika i održavanje uređaja, Zadar
8. Belak S. (2006). Terotehnologija, Šibenik
9. \*\*\*[http://hr.wikipedia.org/wiki/Preventivno\\_održavanje](http://hr.wikipedia.org/wiki/Preventivno_održavanje), 25.08.2015.
10. Željko Brković, (2012.) ADOBE ILLUSTRATOR CS6 - UČIONICA U KNJIZI, Portalibris