

Granica isplativosti izrade definirane meko uvezane knjige

Majkić, Danijela

Master's thesis / Diplomski rad

2015

Degree Grantor / Ustanova koja je dodijelila akademski / stručni stupanj: **University of Zagreb, Faculty of Graphic Arts / Sveučilište u Zagrebu, Grafički fakultet**

Permanent link / Trajna poveznica: <https://um.nsk.hr/um:nbn:hr:216:875056>

Rights / Prava: [In copyright](#) / [Zaštićeno autorskim pravom.](#)

Download date / Datum preuzimanja: **2024-07-13**



Repository / Repozitorij:

[Faculty of Graphic Arts Repository](#)



GRAFIČKI FAKULTET
SVEUČILIŠTE U ZAGREBU

DIPLOMSKI RAD

**Granica isplativosti izrade definirane
meko uvezane knjige**

Danijela Majkić

Zagreb, 2015.



Sveučilište u Zagrebu
Grafički fakultet

DIPLOMSKI RAD

Granica isplativosti izrade definirane meko uvezane knjige

Mentor:

izv. prof. dr. sc. Igor Zjakić

Student:

Danijela Majkić

Zagreb, 2015.

SAŽETAK

U općem trendu digitalizacije digitalni tisak je sve prisutnije rješenje u grafičkoj industriji. Osnovna je karakteristika digitalnog tiska nizak fiksni trošak, te stoga predstavlja idealan izbor za tisak malih naklada ili većeg broja varijabilnih naklada. Tehnika ofsetnog tiska nije ekonomična za tisak malih naklada, može se reći da je prilično i skupa. Zbog lakše tehnološke implementacije digitalnog tiska, dolazi do drastičnog odstupanja cijena u grafičkoj proizvodnji, danas mnogi nude usluge digitalnog tiska i ako ne posjeduju adekvatnu tehnologiju.

Cilj je rada analizirati stanje na tržištu usporedbom stvarno dobivenih ponuda sa teoretskom ponudom dobivenom po metodologiji koja se koristi u sklopu kolegija TVUN na Grafičkom fakultetu u Zagrebu. Ista metodologija korištena je i za dobivanje teoretskih granica isplativosti s obzirom na nakladu i opseg.

Ključne riječi: granica isplativosti, kalkulacija, veličina naklade, isplativost.

SUMMMARY

In the general trend of digitalization, digital print is more common solution in graphic industry.

Basic feature of digital print is low fix cost, and therefore presents ideal choice for printig small editions or a larger number of variable editions.

The technique of offset printing is not econimic for printig small editions, moreover, it's pretty expensive. Because of easier technological implementation of digital print, there are drastic deviations of prices in graphic production, because today everybody is offering service of digital printing, although they don't have the adequate technology.

The aim of work is to analize market situation, comparing actually received tenders with theoretic tenders obtained by the methodology that is used on the TVUN course on the Faculty of graphic arts in Zagreb.

The same metodology is used for getting the theoretical limit of profitability regarding editions and range.

Key words: profitability limit, calculation, edition size, profitability

SADRŽAJ

1. UVOD	7
2. TEORETSKI DIO	8
2.1. Povijesni razvoj	8
2.2. Ofsetni tisak	9
2.2.1. Princip rada ofsetnog stroja	10
2.3. Digitalni tisak-elektrofotografija	11
2.3.1. Princip rada digitalnog tiska	12
2.4. Troškovi proizvodnje	14
3. EKSPERIMENTALNI DIO	15
3.1. Plan rada i metode istraživanja	15
3.2. Ispitivanje tržišne proizvodne cijene definiranog proizvoda	15
3.2.1. Analiza tržišne proizvodne cijene	18
3.3. Kalkulacija definiranih proizvoda	20
3.3.1. Kalkulacija za ofset tisak	21
3.3.2. Odabir i proračun reda papira za knjižni blok	21
3.3.3. Proračun boje	26
3.3.4. Proračun ploča	27
3.3.5. Proračun tiskarskog stroja	28
3.3.6. Proračun stroja za savijanje	29
3.3.7. Stroj za sabiranje	30
3.3.8. Proračun bindera	31
3.4. Korice	32
3.4.1. Odabir i proračun reda papira	32
3.4.2. Proračun boje i ploča	33
3.4.3. Proračun boje	33
3.4.4. Proračun tiskarskog stroja	34
3.4.5. Proračun brzorezača	34

3.4.6. Proračun plastificiranja	35
3.4.7. Proračun žljebljenja (biganja)	35
3.4.8. Proračun trorezača	36
3.5. Kalkulacija digitalni tisak/elektrofotografija	37
3.5.1. Proračun tiskarskog stroja	39
3.5.2. Korice	40
3.5.3. Plastifikacija.....	41
3.5.4. Biganje.....	41
3.5.5. Binder	42
3.5.6. Obrezivanje/trorezač	42
4. REZULTATI ISTRAŽIVANJA.....	43
4.1. Ofset.....	43
4.2. Elektrofotografija.....	44
5. ZAKLJUČAK.....	47
6. LITERATURA.....	50
POPIS SLIKA.....	51
POPIS TABLICA.....	52
POJMOVNIK	54

1. UVOD

U tiskarskoj proizvodnji sve više integrira informatička tehnologija i računalna tehnika, sve je više razloga popularnosti digitalnog tiska. Danas na tržištu za tisak papirnih podloga podjednako dominiraju dvije tehnike tiska: digitalni tisak i ofsetni tisak. Digitalni tisak ima svoje prednosti ali još uvijek nije dostigao određene tehnološke segmente koje nam nudi tehnika ofsetnog tiska. Prednosti brze isporuke i tisak malih naklada nudi nam tehnika digitalnog tiska.

Ofsetni tisak je najbolji izbor ukoliko su potrebne velike naklade, osigurava preciznu reprodukciju boja, te otisak dodatnih boja. Pogodan je i za različite papirne podloge. Zbog same pripreme stroja za ofsetni tisak, početna cijena ofsetnog tiska je prilično skupa, povećanjem naklade pojedinačna cijena proizvoda pada (do određene količine).

Kada je potražnja za proizvodom kojeg je tehnološki moguće izvesti samo na tehnikama ofsetnog tiska, proizvođač nudi nakladu koja je obostrano isplativa i u ovom slučaju tehnika tiska određuje nakladu.

Ukoliko se radi o proizvodu kojeg mogu otisnuti obje tehnike tiska, odabirom tehnike tiska može se odrediti nakladu ili se nakladom može odrediti tehnika tiska. Pomoću granice isplativosti može se odrediti zadovoljavajuće isplativa naklada.

2. TEORETSKI DIO

Poznato je velike naklade su namjenjene za tehniku ofsetnog tiska, a male naklade za tehniku digitalnog tiska. Nekadašnje velike naklade nestaju, usavršavanjem tehnike za digitalni tisak male naklade postale su isplative. Pojavom digitalnog tiska dolazi do olakšanja za tisak malih naklada, a ujedno do drastičnog odstupanja cijena. Problem odstupanja može biti nedovoljno poznavanje tehnologije, ne posjedovanje adekvatne opreme ili želja za zaradom.

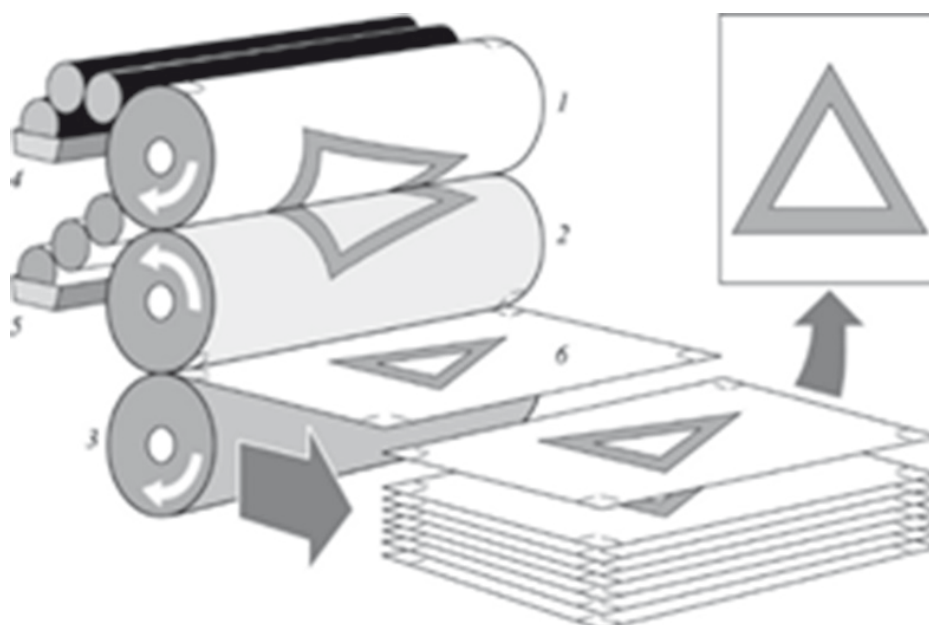
Zadatak ovog rada je ispitati granicu isplativosti tiska, kada je naklada dovoljno mala da bi se otisnula u tehnici digitalnog tiska, odnosno kada je naklada dovoljno velika da bi se otisnula u tehnici ofsetnog tiska. Na par različitih adresa zatražena je ponuda za određeni proizvod usporedile su se cijene i granica isplativosti na tržištu. Napravljena je kalkulacija definiranog proizvoda koja se usporedila sa cijenama tržišta.

2.1. Povijesni razvoj

Izumom Gutenbergove preše u 15. st. gdje se prvi put pojavljuju pokretna tiskarska slova označava pravi početak dugog razvoja tiskarske tehnologije. Tehnika visokog tiska upotrebljava se dugi niz godina. Na temelju hidrofobnosti i olefobnosti Alios Senefelder 1798. godine otkriva novu tehniku tiska-Litografija. Nakon Senefelderovog izuma počinje razvoj ofsetnih strojeva. Ofset sistem izumljen je početkom 20 st., a počinje se razvijati tek nakon drugog svjetskog rata. Tehnika knjigotiska dominira do pojave ofsetnog tiska 60-tih godina prošlog stoljeća. Pojavuljuje se tradicionalna tehnika ofsetnog tiska, bolja kvaliteta otisaka i poboljšanim procesom pripreme. Dva desetljeća je bilo potrebno da knjigotisak u potpunosti nestane. 21. stoljeće je vrijeme digitalnog tiska i danas je digitalni tisak u fazi u kojoj je bio tradicionalni ofsetni tisak 60-tih godina prošlog stoljeća.

2.2. Ofsetni tisak

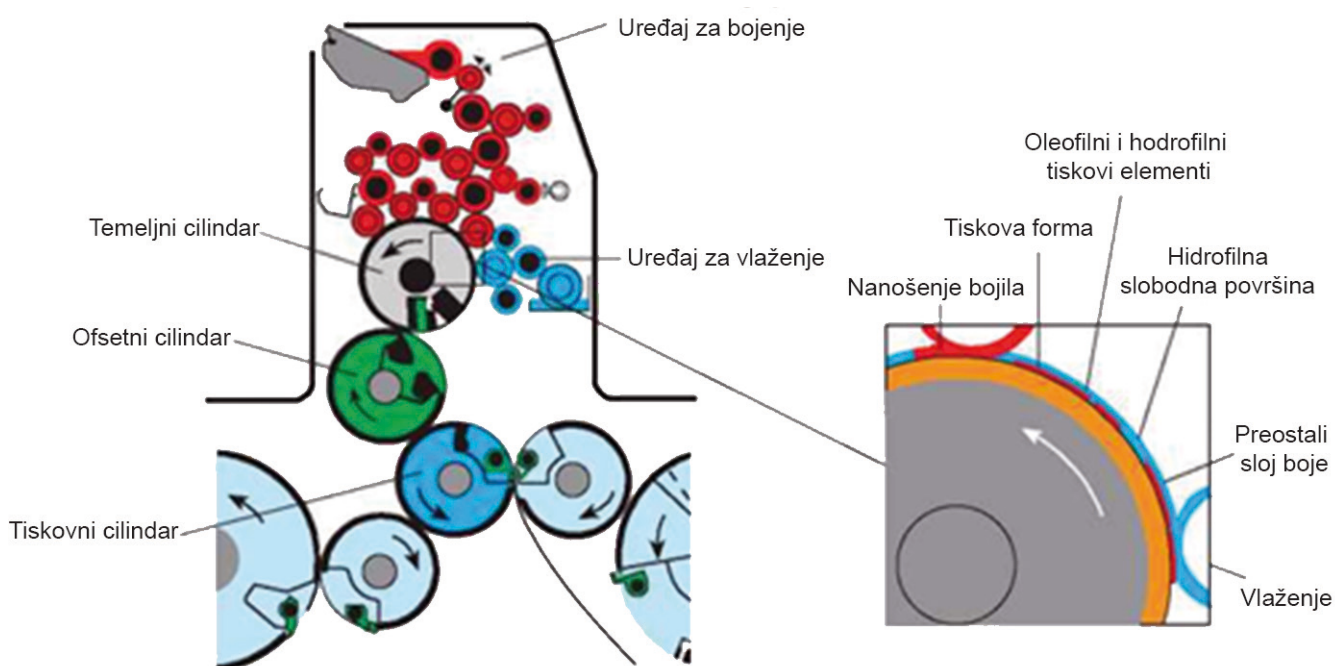
Ofsetni ili plošni tisak je indirektna tehnika tiska. Namjena ove vrste tiska je za: tisak velikih naklada, preciznu reprodukciju boja (monografije, brošure, poštanske marke, letci i sl.) Strojevi za ofsetni tisak mogu se podijeliti na; stojeve iz arka i na stojeve iz role, te prema broju bojila koje se tiskaju u jednom prolazu; jednobojne, dvobojne, četverbojne, peterbojne, šestero-bojne, osmerbojne i deseterbojne strojeve.



Slika 1. Ofsetni tisak

2.2.1. Princip rada ofsetnog stroja

Bez obzira o kojoj se vrsti stroja radi, princip ofsetnog stroja je uvijek isti. Sastoji se od sljedećih cjelina; aparat za ulaganje araka, tiskovna jedinica, uređaj za vlaženje, uređaj za bojenje, aparat za izlaganje araka. Tiskovna jedinica se sastoji od tri cilindra: temeljni cilindar, ofsetni i tiskovni cilindar. (slika 2.)



Slika 2. Princip ofsetnog stroja

Tiskovna forma za ofsetni tisak je ravna aluminijska ploča, koja ima slobodne površine i tiskovne elemente. Princip otiskivanja na podlogu zasniva se na oleofilnosti tiskovnih elemenata i hidrofilnosti slobodnih površina. Najprije se na tiskovnu formu nanosi otopina za vlaženje, hidrofobni elementi odbijaju vodu, a zatim se nanosi boja na tiskovne elemente koji su oleofilni, boja sa tiskovnih elemenata se prenosi na gumu zatim na tiskovni papir koji prolazi između ofsetnog i tiskovnog cilindra.

Ofsetna bojila su guste paste dinamičkog koeficijenta viskoznosti $n = 40-80$ Pas. Takvo bojilo u svom sastavu sadrži: pigmente, otapala, veziva i dodataka. Pigmenti su sitne čestice koje određuju obojenje i njihov udio se kreće između 10-30%. Veziva međusobno povezuju čestice pigmenata stvarajući tako jednu kompaktnu jednoličnu masu. Veziva po kemijskom sastavu najčešće mogu biti: kolofonske smole (20-50%), alkidne smole (0-20%), biljna ulja (0-30%), mineralna ulja (20-40%). Ofsetnim dodacima se poboljšavaju tiskovna svojstva bojila, a kao glavni dodatke koristimo: katalizatore sušenja (kobalt, mangan), voskove za povećavanje otpornost bojila na habanje, agense za sprečavanje preranog sušenja bojila [2]. Tiskovne podloge prilikom otiskivanja u ofsetnoj tehnici tiska dolaze u kontakt sa tekućinom za vlaženje, što dolazi do neizbježnog prodora vode u vlaknastu strukturu. Prodor vode može dovesti do dimenzionalne nestabilnosti i bubrenja čestica vlakaca. Bitna je kemijska neutralnost papira, kako ne bih došlo do oštećenja tiskovne forme. Česta pojava je i prašenje papira usred kojeg sitne čestice papira preko gumenog cilindra dolaze do otopine za vlaženje te mogu uzrokovati loš otisak.

2.3. Digitalni tisak-elektrofotografija

Predviđa se da je digitalni tisak, tisak nove generacije koji je još u razvoju dosega kvalitete i mogućnosti tiska koji nam nudi ofsetni tisak. Trenutno još uvijek kvalitetom otiska ne može konkurirati ofsetnom tisku, ali brzinom tiska naročito kod malih naklada (vizitke, pozivnice, zahvalnice, diplome i sl.)



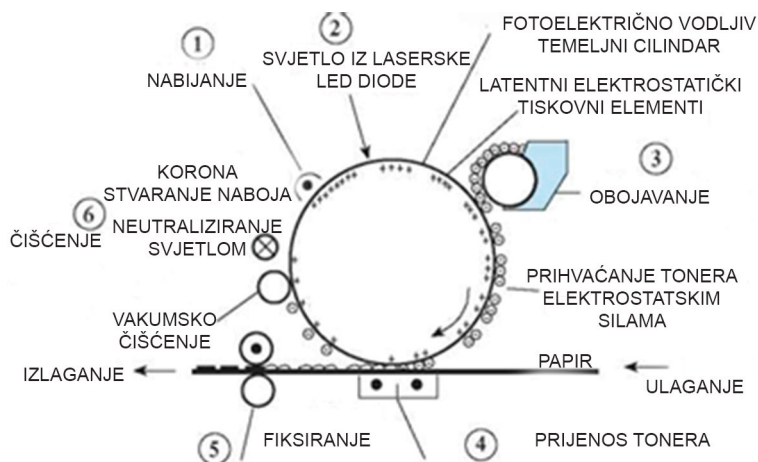
Slika 3. Stroj za digitalni tisak/elektrofotografija

2.3.1. Princip rada digitalnog tiska

Osnovni princip elektrofotografije temelji se na fotoelektričnom efektu, dok se sam proces provodi u 6 faza:

1. Nabijanje tiskovne forme
2. Osvjetljavanje tiskovne forme
3. Obojavanje tiskovne forme tonerom
4. Prenošnje tonera na tiskovnu podlogu
5. Fiksiranje tonera na tiskovnoj podlozi
6. Čišćenje tiskovne forme od ostataka tonera. [3]

U elektrofotografiji se formira virtualna tiskovna forma. Proces otiskivanja započinje fazom nabijanja bubnja statičkim elektricitetom. Pri toj fazi se električki nabija fotoosjetljiva površina bubnja, čime se stvara homogeno nabijena površina. Zatim površinu bubnja selektivno osvjetljava laser. Laser svojom definiranom svjetlošću izbija nosioce elektrostatskog naboja, čime takva površina postaje nižeg potencijala (najčešće nula). Krajnji rezultat je virtualna tiskovna forma, s tiskovnim elementima i slobodnim površinama različitog energetskog potencijala. [3]



Slika 4. Princip rada digitalnog tiska elektrofotografija

Bojila koja se koriste za elektrofotografski tisak se nazivaju toneri. U 80% slučajeva toneri su u praškastom obliku, a preostali dio su tekućine. Praškasti toneri (jednokomponentni ili dvokomponentni) su zrnate strukture čija se veličina čestica kreće između 6 i 35 pm. U najčešćim slučajevima toneri su permanentnog negativnog elektropotencijala, te se tada prihvaćaju za pozitivnije djelove temeljnog cilindra. Nanašanja tonera na tiskovne elemente naziva se razvijanje. [4]

Elektrofotografske tiskarske strojeve karakterizira mogućnost tiska na: tiskovne podloge gramatura od 70 do 300 g/m², precizan registar, i mogućnost reprodukcija višebojnih otiska najčešće izlazne rezolucije od 600 DPI. [5]

Mogući nedostaci mogu se pronaći u: malom formatu tiskovne podloge, ograničenom broju vrsta papira pogodnih za kvalitetno otiskivanje, i nezadovoljavajućoj reprodukciji većih jednotonskih površina i registar otiska u odnosu na papir.



Slika 5. Presjek stroja za digitalni tisak

2.4. Troškovi proizvodnje

Poznate su teorije velikih i malih naklada; velike naklade se tiskaju u tehnikama ofsetnog tiska, a male naklade u tehnikama digitalnog tiska. Nedefinirana granica isplativosti tiska proizvođaču može uzrokovati gubitak profita u proizvodnji.

Prilikom naručivanja određenog proizvoda naručitelj šalje upite na različite adrese. Naručitelj ne mora znati kroz koji tehnološki proces prolazi određeni proizvod, nje ga zanima cijena gotovog proizvoda. Zadatak proizvođača je napraviti proizvod povoljno i efikasno, ali ujedno zadovoljiti trošak proizvodnje određenog proizvoda jer svaki nepotrební trošak smanjuje dobit poduzeća. Troškovi prate proizvodnju i utječu na izbor inputa; odluka o ulaganju, proširenju tornice, otvaranju novih radnih mjesta i sl.

Fiksni trošak ili neprodatni trošak, sastoji se od stavki poput najma, ugovornih plaćanja opreme, kamatna dugovanja, plaćanje trajno zaposlenih i sl. Fiksni trošak mora biti plaćen čak i onda ako poduzeće ništa ne proizvodi. Varijabilni trošak je trošak koji se mijenja s promjenom proizvodnje npr.: repromaterijal, djelatnici u proizvodnji (povećanjem opsega proizvodnje potrebno je zaposliti honorarne djelatnike), energija za pokretanje tvornice npr. druga ili treća smjena proizvodnje. Ukupni trošak predstavlja najniže izdatke, manja količina proizvoda (naklade) niži je ukupni trošak, porastom naklade raste i ukupni trošak.

Iz današnjih ponuda kalkulacija cijena se može vidjeti drastično odstupanje cijena u proizvodnji za određeni proizvod. Razlozi odstupanja mogu biti: razlika fiksnog troška, velika želja za zaradom, nedovoljno poznavanje tehnologije što uzrokuje nepotpunu kalkulaciju troškova.

3. EKSPERIMENTALNI DIO

3.1. Plan rada i metode istraživanja

Na osnovi definiraniog proizvoda meko uvezane knjige sa određenim parametrima, tražila se ponuda za dva različita proizvoda različitih naklada u dvije različite tehnike tiska na različitim adresama. (tablica 1.)

Tablica 1. Specifikacija za ponudu - proizvodi: Meki uvez ljepljeno

	Proizvod 1	Proizvod 2
Knjižni blok		
Opseg	80 stranica + 2	240 stranica +2
Papir	90 g/m2 kunstdruck	90 g/m2 kunstdruck
Tisak	4/4	4/4
Format	A4	A4
Naklada	100, 250, 300, 500 kom	100, 250, 300, 500 kom
Korice		
Karton	300 g/m2 kunsdruck	300 g/m2 kunsdruck
Tisak	4/0	4/0
Plastifikacija	1/0	1/0

3.2. Ispitivanje tržišne proizvodne cijene definiranog proizvoda

U tablicama 2 i 3 su prikazane cijene proizvoda dobivene iz različitih tiskara za definirani proizvod. Tablice prikazuju ukupnu i pojedinačnu cijenu za 4 različite naklade, dva proizvoda u dvije tehnike tiska. Tablica 2 Prikazuje proizvod 1, opseg knjige od 80 stranica. Tablica 3 prikazuje proizvod 2, opseg knjige od 240 stranica.

Tablica 2 - ponude za proizvod 1

Proizvod	Naklada	Naklada	Naklada	Naklada
1	100 kom	250 kom	300 kom	500 kom
Ponuda 1	<p>Ofsetni tisak</p> <p>1 kom: 45 kn</p> <p>Ukupno:4500 kn</p> <p>Digitalni tisak</p> <p>1 kom:20 kn</p> <p>Ukupno:2000 kn</p>	<p>Ofsetni tisak</p> <p>1 kom: 24 kn</p> <p>Ukupno:6000 kn</p> <p>Digitalni tisak</p> <p>1 kom: 18 kn</p> <p>Ukupno:4500 kn</p>	<p>Ofsetni tisak</p> <p>1 kom: 21 kn</p> <p>Ukupno: 6300 kn</p> <p>Digitalni tisak</p> <p>1 kom: 17 kn</p> <p>Ukupno:5100 kn</p>	<p>Ofsetni tisak</p> <p>1 kom: 15 kn</p> <p>Ukupno:7500 kn</p> <p>Digitalni tisak</p> <p>1 kom: 16 kn</p> <p>Ukupno:8000 kn</p>
Ponuda 2	<p>Ofsetni tisak</p> <p>1 kom: 61 kn</p> <p>Ukupno: 6100 kn</p> <p>Digitalni tisak</p> <p>1 kom: 75 kn</p> <p>Ukupno:7500 kn</p>	<p>Ofsetni tisak</p> <p>1 kom: 29 kn</p> <p>Ukupno: 7250 kn</p> <p>Digitalni tisak</p> <p>1 kom: 75 kn</p> <p>Ukupno:18750kn</p>	<p>Ofsetni tisak</p> <p>1 kom: 25 kn</p> <p>Ukupno: 7500 kn</p> <p>Digitalni tisak</p> <p>1 kom: 75 kn</p> <p>Ukupno:22500 kn</p>	<p>Ofsetni tisak</p> <p>1 kom: 17 kn</p> <p>Ukupno: 8500 kn</p> <p>Digitalni tisak</p> <p>1 kom: 75 kn</p> <p>Ukupno:37500kn</p>
Ponuda 3	<p>Ofsetni tisak</p> <p>1 kom: 75 kn</p> <p>Ukupno:7500 kn</p> <p>Digitalni tisak</p> <p>1 kom: 46 kn</p> <p>Ukupno:4600 kn</p>	<p>Ofsetni tisak</p> <p>1 kom: 32 kn</p> <p>Ukupno:8000 kn</p> <p>Digitalni tisak</p> <p>1 kom: 23 kn</p> <p>Ukupno:5750 kn</p>	<p>Ofsetni tisak</p> <p>1 kom: 27 kn</p> <p>Ukupno: 8100 kn</p> <p>Digitalni tisak</p> <p>1 kom: 23 kn</p> <p>Ukupno:6900 kn</p>	<p>Ofsetni tisak</p> <p>1 kom: 17,50 kn</p> <p>Ukupno:8750 kn</p> <p>Digitalni tisak</p> <p>1 kom: 18 kn</p> <p>Ukupno:9000 kn</p>
Ponuda 4	<p>Ofsetni tisak</p> <p>1 kom: 55 kn</p> <p>Ukupno: 5500 kn</p> <p>Digitalni tisak</p> <p>1 kom: 89 kn</p> <p>Ukupno: 8900 kn</p>	<p>Ofsetni tisak</p> <p>1 kom: 28 kn</p> <p>Ukupno: 7000 kn</p> <p>Digitalni tisak</p> <p>1 kom: 89 kn</p> <p>Ukupno: 22250 kn</p>	<p>Ofsetni tisak</p> <p>1 kom: 23 kn</p> <p>Ukupno: 6900 kn</p> <p>Digitalni tisak</p> <p>1 kom: 89 kn</p> <p>Ukupno: 26700 kn</p>	<p>Ofsetni tisak</p> <p>1 kom: 17 kn</p> <p>Ukupno: 8500 kn</p> <p>Digitalni tisak</p> <p>1 kom: 89 kn</p> <p>Ukupno: 44500 kn</p>

Tablica 3 - ponude za proizvod 2

Proizvod 2	Naklada	Naklada	Naklada	Naklada
	100 kom	250 kom	300 kom	500 kom
Ponuda 1	Ofsetni tisak	Ofsetni tisak	Ofsetni tisak	Ofsetni tisak
	1 kom: 130 kn	1 kom: 65 kn	1 kom: 60 kn	1 kom: 40 kn
	Ukupno: 13000kn	Ukupno: 16250 kn	Ukupno: 18000 kn	Ukupno: 20000 kn
	Digitalni tisak	Digitalni tisak	Digitalni tisak	Digitalni tisak
1 kom: 50 kn	1 kom: 47 kn	1 kom: 46 kn	1 kom: 45 kn	
Ukupno: 5000 kn	Ukupno: 11750 kn	Ukupno: 13800 kn	Ukupno: 22500 kn	
Ponuda 2	Ofsetni tisak	Ofsetni tisak	Ofsetni tisak	Ofsetni tisak
	1 kom: 172,5 kn	1 kom: 73,50 kn	1 kom: 64 kn	1 kom: 44 kn
	Ukupno: 17250 kn	Ukupno: 18375 kn	Ukupno: 19200 kn	Ukupno: 22000 kn
	Digitalni tisak	Digitalni tisak	Digitalni tisak	Digitalni tisak
1 kom: 210 kn	1 kom: 210 kn	1 kom: 210 kn	1 kom: 210 kn	
Ukupno: 21000 kn	Ukupno: 52500 kn	Ukupno: 63000 kn	Ukupno: 105000 kn	
Ponuda 3	Ofsetni tisak	Ofsetni tisak	Ofsetni tisak	Ofsetni tisak
	1 kom: 87 kn	1 kom: 40 kn	1 kom: 35 kn	1 kom: 24 kn
	Ukupno: 8700 kn	Ukupno: 10000 kn	Ukupno: 10500 kn	Ukupno: 12000 kn
	Digitalni tisak	Digitalni tisak	Digitalni tisak	Digitalni tisak
1 kom: 277 kn	1 kom: 267	1 kom: 267	1 kom: 273 kn	
Ukupno: 27700 kn	Ukupno: 41750 kn	Ukupno: 80100 kn	Ukupno: 136500 kn	
Ponuda 4	Ofsetni tisak	Ofsetni tisak	Ofsetni tisak	Ofsetni tisak
	1 kom: 105 kn	1 kom: 52 kn	1 kom: 42 kn	1 kom: 35 kn
	Ukupno: 10500 kn	Ukupno: 13000 kn	Ukupno: 12600 kn	Ukupno: 17500 kn
	Digitalni tisak	Digitalni tisak	Digitalni tisak	Digitalni tisak
1 kom: 245 kn	1 kom: 245 kn	1 kom: 245 kn	1 kom: 245 kn	
Ukupno: 24500 kn	Ukupno: 61250 kn	Ukupno: 73500 kn	Ukupno: 122500 kn	

3.2.1. Analiza tržišne proizvodne cijene

Proizvod 1

Iz tablica se može vidjeti granična isplativost za četiri naklade u dvije tehnike tiska (ofsetni tisak i digitalni tisak) proizvoda 1.

Tablica 2a - ponude sa različitih adresa proizvoda 1, naklade 100 kom.

Naklada	Ponuda 1	Ponuda 2	Ponuda 3	Ponuda 4
100 kom				
Ofset tisak	45 kn/kom	61 kn/kom	75 kn/kom	55 kn/kom
Digitalni tisak	20 kn/kom	75 kn/kom	46 kn/kom	89 kn/kom

Tablica 2a prikazuje približnu graničnu isplativosti proizvoda 1 na nakladi 250 kom.

Tablica 2b - ponude sa različitih adresa proizvoda 1, naklade 250 kom.

Naklada	Ponuda 1	Ponuda 2	Ponuda 3	Ponuda 4
250 kom				
Ofset tisak	24 kn/kom	29 kn/kom	32 kn/kom	28 kn/kom
Digitalni tisak	18 kn/kom	75 kn/kom	23 kn/kom	89 kn/kom

Tablica 2b prikazuje približnu graničnu isplativosti proizvoda 1 na nakladi 100 kom.

Tablica 2c - ponude sa različitih adresa proizvoda 1, naklade 300 kom.

Naklada	Ponuda 1	Ponuda 2	Ponuda 3	Ponuda 4
300 kom				
Ofset tisak	21 kn/kom	25 kn/kom	27 kn/kom	23 kn/kom
Digitalni tisak	17 kn/kom	75 kn/kom	23 kn/kom	89 kn/kom

Tablica 2c prikazuje približnu graničnu isplativosti proizvoda 1 na nakladi 100 kom.

Tablica 2d - ponude sa različitih adresa proizvoda 1, naklade 500 kom.

Naklada	Ponuda 1	Ponuda 2	Ponuda 3	Ponuda 4
500 kom				
Ofset tisak	15 kn/kom	17 kn/kom	17,50 kn/kom	17 kn/kom
Digitalni tisak	16 kn/kom	75 kn/kom	18 kn/kom	89 kn/kom

Tablica 2d prikazuje graničnu isplativosti proizvoda 1 na nakladi 100 kom.

Ako se usporedi ponuda 1 sa ponudom 3 može se vidjeti drastično odstupanje cijena za tehniku ofsetnog tiska, a ujedno i drastično odstupanje cijena proizvodnje digitalnog tiska ukoliko se usporedi ponuda 1 sa ponudom 4.

Dobivene ponude na nakladi 250, 300, 500 kom za tehniku ofsetnog tiska su približne, dok za za tehniku digitalnog tiska tablice prikazuju drastično odstupanje cijena ukoliko se usporedi ponude 2 i 4 sa ponudama 1 i 3.

Proizvod 2

Tablica 3a - ponude sa različitih adresa proizvoda 2, naklade 100 kom.

Naklada	Ponuda 1	Ponuda 2	Ponuda 3	Ponuda 4
100 kom				
Ofset tisak	130 kn/kom	172,5 kn/kom	87 kn/kom	105 kn/kom
Digitalni tisak	50 kn/kom	210 kn/kom	277 kn/kom	245 kn/kom

Tablica 3b - ponude sa različitih adresa proizvoda 2, naklade 250 kom.

Naklada	Ponuda 1	Ponuda 2	Ponuda 3	Ponuda 4
250 kom				
Ofset tisak	65 kn/kom	73,5 kn/kom	40 kn/kom	52 kn/kom
Digitalni tisak	47 kn/kom	210 kn/kom	267 kn/kom	245 kn/kom

Tablica 3c - ponude sa različitih adresa proizvoda 2, naklade 300 kom.

Naklada	Ponuda 1	Ponuda 2	Ponuda 3	Ponuda 4
300 kom				
Ofset tisak	60 kn/kom	64 kn/kom	35 kn/kom	42 kn/kom
Digitalni tisak	46 kn/kom	210 kn/kom	267 kn/kom	245 kn/kom

Tablica 3d - ponude sa različitih adresa proizvoda 2, naklade 500 kom.

Naklada	Ponuda 1	Ponuda 2	Ponuda 3	Ponuda 4
500 kom				
Ofset tisak	40 kn/kom	44 kn/kom	24 kn/kom	35 kn/kom
Digitalni tisak	45 kn/kom	210 kn/kom	273 kn/kom	245 kn/kom

Proizvod 2 nema graničnu isplativost na navedenim nakladama. Iz tablica 3 se može vidjeti drastično odstupanje cijena za digitalni tisak ako se usporede ponude 1 i 4, a ako se usporede monude za ofsetni tisak može se vidjeti drastično odstupanje cijena na ponudama 2 i 3

3.3. Kalkulacija definiranih proizvoda

Kalkulacija počinje analizom (snimkom) željenog proizvoda; potrebno je utvrditi i definirati sve elemente proizvoda i proizvodnje. Elementi proizvoda su potrebni za kalkulaciju repromaterijala, a elementi proizvodnje su potrebni za kalkulaciju svakog pojedinog segmenta u procesu proizvodnje. Na osnovi uvida proizvođač radi ponudu za definirani proizvod koji je dobio od strane kupca. Optimalno odabrani tehnički i tehnološki elementi za izradu nekog grafičkog proizvoda ključni su čimbenik da se proizvod napravi kvalitetno, brzo i povoljno.[1]

3.3.1. Kalkulacija za ofset tisak

Uvidom na proizvod 1, može se zaključiti; format knjige A4 (21 x 29,7 cm), opseg knjižnog bloka: 80 stranica, papir za knjižni blok: 90 g/m² kunsdruck, papir za korice: 300 g/m² kunsdruck, plastifikacija korica, tisak:ofset, vrsta uveza: meki uvez ljepljeno (MULJ). Materijali koji su potrebni za izradu proizvoda 1 su: papir za knjižni blok, papir za korice, boja i ofsetne ploče. Tehnološki elementi za izradu proizvoda 1 su: tisak, stroj za savijanje, stroj za sabiranje, binder, plastificiranje, žljebljenje (biganje) i obrezivanje. Proizvod 2 ima jednake parametre kao proizvod 1, jedina razlika u ova dva proizvoda je u opsegu stranica.

3.3.2. Odabir i proračun reda papira za knjižni blok

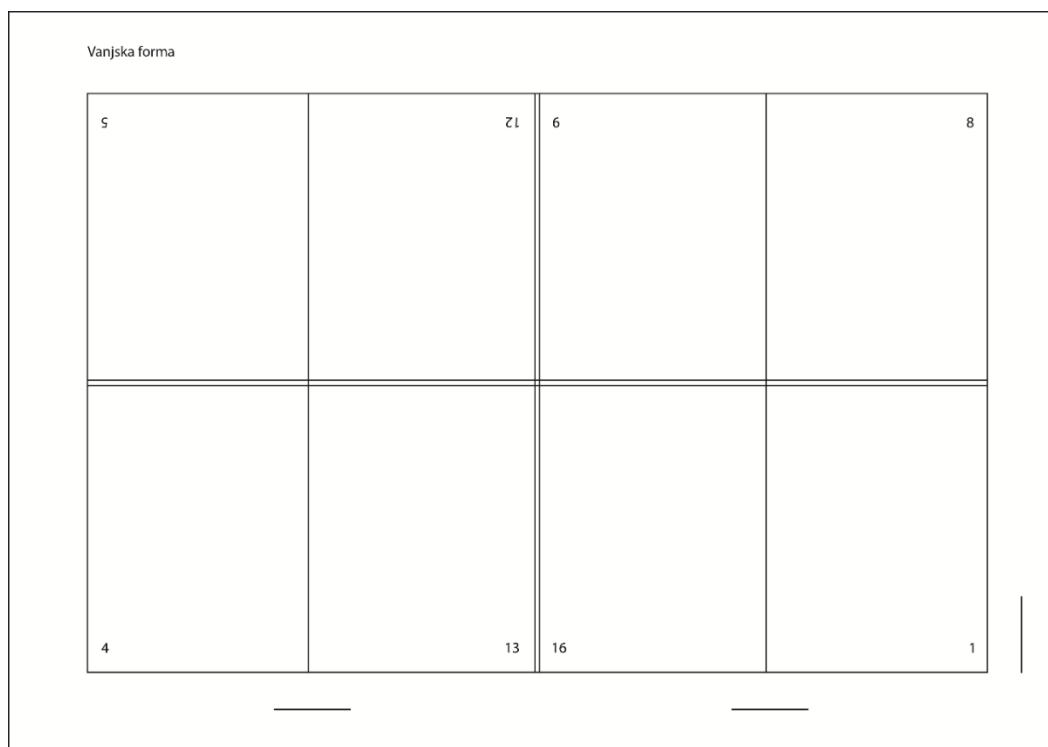
Prije proračuna reda papira potrebno je utvrditi minimalnu neobrezanu veličinu proizvoda. *Minimalna neobrezana veličina je veličina proizvoda prije faze obrezivanja na kraju proizvodnje.* [1]. Ovisno o vrsti proizvoda, na gotov format dodaje se sa tri strane 0,3 cm MNV, osim kod uveza koji se u doradnom procesu *frežu* zarezuju na strani uveza kao što je naveden proizvod u ovom radu, MNV se dodaje sa svih strana gotovog formata. Gotov format iznosi 21 x 29,7 cm, minimalna neobrezana veličina iznosi 21,6 x 30,3 cm.

Kod odabira reda papira potrebno je obratiti pažnju na ostatak (otpada), poželjno je što manje otpada. Ostatak koji postoji mora biti dovoljan za dio koji se ne otiskuje, te za hvatač papira. Dio koji se ne otiskuje je minimalno 0,5 cm, a razmak za hvatač papira iznosi oko 1,5 cm. Osim ostataka treba obratiti pažnju i na tok papira, za neke proizvode nije bitan tok papira (letci, plakati...) dok za proizvode kao što su knjige, brošure i sl. bitan je tok papira, tok papira mora biti paralelan hrptu. Tok papira može biti dugi uzdužni tok i kratki poprečni tok. Za ovaj proizvod je potreban kratki poprečni tok. Formati papira 63 x 88, 64 x 90 i 90 x 100.

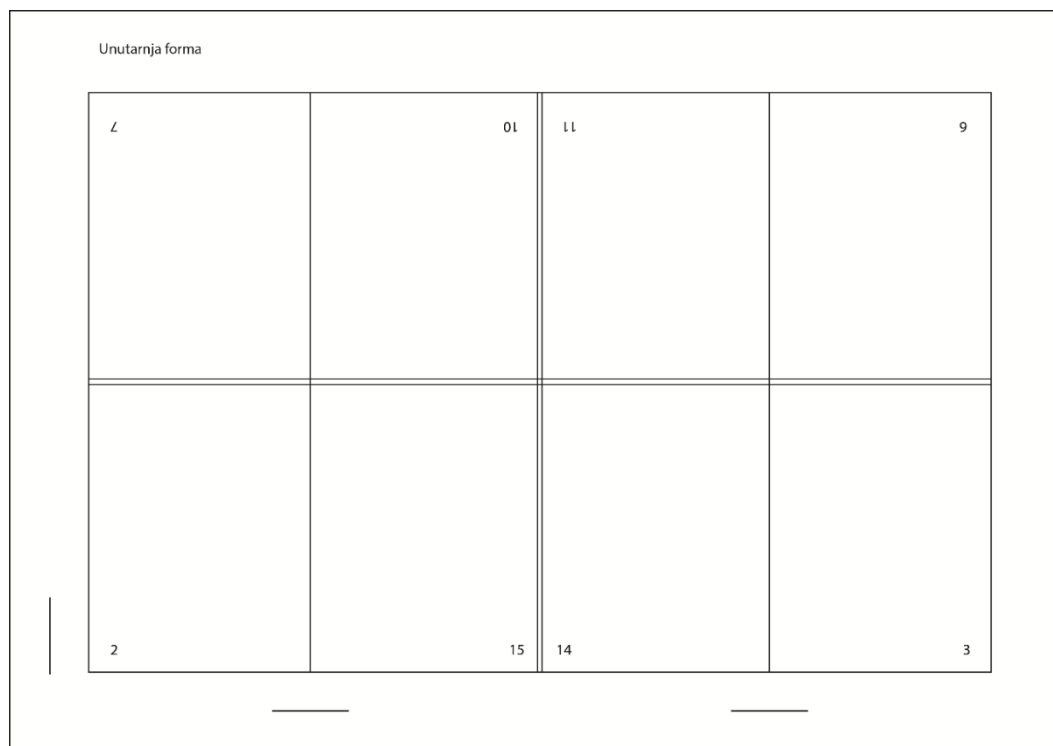
Za oba proizvoda koristi se format 64 x 90. Na gotovi format proizvoda dodaje se MNV, matematički se dobije proračun listova reda papira i ostatak koji ostaje je ostatak za hvatač i ostatak za koji se ne otiskuje prilikom tiska, prikazan je u zagradama. Na jedan tiskovni arak dobije se 16 stranica knjige, što znači da se proizvod 1 sastoji od 5 kom tiskovnih araka u jednom knjižnom bloku, a proizvod 2 od 15 kom tiskovnih araka u jednom knjižnom bloku. Prikaz proračuna [I.]

$$\begin{array}{r}
 64 \times 90 \\
 \underline{30,3 \times 21,6} \\
 2 \quad 4 \\
 (3,4) \quad (3,6)
 \end{array}$$

Najsigurniji prikaz stranica na tiskovnom arku je montažni arak. Montažni služi kao nacrt za grafički proizvod, na njemu se označuju stranice, linije veza, linije reza, linije savijanja, bočne i čeone marke. (Slika 5a i 5b). Montažni arak ima dvije strane, prva strana se naziva vanjska forma i druga strana unutarinja forma.



Slika 6a – Montažni arak, vanjska forma



Slika 6b – Montažni arak, unutarnja forma

Prilikom proračuna papira računa se količina papira koja je potrebna za otiskivanje određene naklade. Na dobiveni iznos dodaje se količina papira koja se troši prilikom podešavanja stroja za svaki pojedini proces u proizvodnji. Kao u samom tisku, tako i u procesu dorade potreban je dodatak papira na nakladu. U ovom slučaju uzima se stroj A1 formata, mogućnost otiska 4/4. Za navedeni stroj potrebno je dodati na prvih 1000 araka 180 kom dodatnih araka, te za svakih daljnjih 1000 araka dodaje se 25 komada araka. Knjige su definirane meki uvez ljepljeno, za doradni proces dodatak papira na prvih 1000 araka dodaje se 100 araka, na svakih daljnjih 1000 araka potrebno je dodati 10 araka.

Proizvod 1: opsega 80 stranica, naklade 100 kom, potrebno je 5 araka papira u jednom knjižnom bloku. Osnovica papira za nakladu 500 kom. araka, na osnovicu se dodaje 100 kom araka za tisak i 100 kom araka za doradu.

Proizvod 2: opsega 240 stranica, naklade 100 kom, potrebno 15 araka papira u jednom KB. Osnovica papira za nakladu je 1500 kom araka papira. Na osnovicu

se dodaje 100 kom araka za tisak, te za svakih sljedećih 1000 kom dodaje se 25 kom araka. Za doradni proces u proizvodnji dodaje se 100 kom araka za prvih 1000 araka, a za svakih sljedećih 1000 araka dodaje se 10 kom araka.

Proizvod 1: opsega 80 strana, naklade 250 kom, potrebno je 5 araka papira u jednom KB. Osnovica papira za nakladu 1250 kom. araka. Na osnovicu se dodaje 100 kom araka za tisak, te za svakih sljedećih 1000 kom dodaje se 25 kom araka. Za doradni proces u proizvodnji dodaje se 100 kom araka za prvih 1000 araka, a za svakih sljedećih 1000 araka dodaje se 10 kom araka. Ukupni iznos araka je 1565 kom.

Proizvod 2: opsega 240 stranica, naklade 250 kom, potrebno 15 araka papira u jednom KB. Osnovica papira za nakladu je 3750 kom araka papira. Na osnovicu se dodaje 100 kom araka za tisak, te za svakih sljedećih 1000 kom dodaje se 25 kom araka. Za doradni proces u proizvodnji dodaje se 100 kom araka za prvih 1000 araka, a za svakih sljedećih 1000 araka dodaje se 10 kom araka.

Proizvod 1: opsega 80 stranica, naklade 300 kom, potrebno je 5 araka papira u jednom knjižnom bloku. Osnovica papira za nakladu 1500 kom. araka, na osnovicu se dodaje 100 kom araka za tisak i 100 kom araka za doradu.

Proizvod 2: opsega 240 stranica, naklade 300 kom, potrebno 15 araka papira u jednom KB. Osnovica papira za nakladu je 14500 kom araka papira. Na osnovicu se dodaje 100 kom araka za tisak, te za svakih sljedećih 1000 kom dodaje se 25 kom araka. Za doradni proces u proizvodnji dodaje se 100 kom araka za prvih 1000 araka, a za svakih sljedećih 1000 araka dodaje se 10 kom araka.

Proizvod 1: opsega 80 stranica, naklade 500 kom, potrebno je 5 araka papira u jednom knjižnom bloku. Osnovica papira za nakladu 2500 kom. araka, na osnovicu se dodaje 100 kom araka za tisak i 100 kom araka za doradu.

Proizvod 2: opsega 240 stranica, naklade 500 kom, potrebno 15 araka papira u jednom KB. Osnovica papira za nakladu je 7500 kom araka papira. Na osnovicu se dodaje 100 kom araka za tisak, te za svakih sljedećih 1000 kom dodaje se 25 kom araka. Za doradni proces u proizvodnji dodaje se 100 kom araka za prvih 1000 araka, a za svakih sljedećih 1000 araka dodaje se 10 kom araka.

Prikaz tablica 4a – osnovica araka sa dodacima za tisak i doradu

Proizvod 1

Naklada	Osnovica araka	Dodatak za tisak	Dodatak za tisak	Dodatak za doradu	Dodatak za doradu	Ukupno araka
100 kom	500	180	-	100	-	780
250 kom	1250	180	25	100	10	1565
300 kom	1500	180	25	100	10	1815
500 kom	2500	180	25	100	10	2850

Prikaz tablica 4b – osnovica araka sa dodacima za tisak i doradu

Proizvod 2

Naklada	Osnovica araka	Dodatak za tisak	Dodatak za tisak	Dodatak za doradu	Dodatak za doradu	Ukupno araka
100 kom	1500	180	25	100	10	1815
250 kom	3750	180	25x3	100	10x3	4135
300 kom	4500	180	25x4	100	10x4	4920
500 kom	7500	180	25x7	100	10x7	8025

Dobivenu količinu araka potrebno je pretvoriti u kilograme, papir se naručuje i kalkulira u kg. Da bi se dobila količina papira u kg koristi se formula:

$$\text{kg} = \text{količina araka} \times \text{grmatura papira} \times \text{format papira} / 1000$$

[I.]

Dobivenu masu u kg računa se pojedinom cijenom papira u kg, prosječna tržišna cijena papira iznosi 8 kn/kg.

$$\text{masa} \times \text{cijena}$$

[II.]

Dobiveni rezultati prikazani su u tablicama

Proizvod 1

Tablica 5a – masa i cijena papira

Naklada	Ukupno araka papira	Ukupno kg papira	Cijena 8 kn/kg
100 kom	780	41 kg	328 kn
250 kom	1565	82 kg	656 kn
300 kom	1815	95 kg	760 kn
500 kom	2850	148 kg	1184 kn

Proizvod 2

Tablica 5b – masa i cijena papira

Naklada	Ukupno araka papira	Ukupno kg papira	Cijena 8 kn/kg
100 kom	1815	95 kg	760 kn
250 kom	4135	215 kg	1720 kn
300 kom	4920	256 kg	2048 kn
500 kom	8025	417 kg	3336 kn

3.3.3. Proračun boje

Normativ potrošnje boje se računa prema količini araka. Kod tiskovnih araka 4/4 A1 formata za 1000 araka potrebno je 0,5 kg boje. Potrošnja boje po jednom radnom nalogu ne može biti manja od 0,5 kg. [4]. Cijena boje se izračunava po kilogramu, jedan kilogram boje iznosi 150 kn.

$$\text{količina araka}/1000 \times 0,5 = \text{kg}/\text{boje}$$

[III.]

Proizvod 1

Tablica 6a – masa i cijena boje

Naklada	Masa boje u kg	Cijena: 150 kn/kg
100 kom	0,5 kg	75 kn
250 kom	1 kg	150 kn
300 kom	1 kg	150 kn
500 kom	1,5 kg	225 kn

Proizvod 2

Tablica 6b – masa i cijena boje

Naklada	Masa boje u kg	Cijena: 150 kn/kg
100 kom	1 kg	150 kn
250 kom	2,5 kg	375 kn
300 kom	2,5 kg	375 kn
500 kom	4,5 kg	675 kn

3.3.4. Proračun ploča

Proračun ploča ovisi o boji (CMYK) i dodatne boje . Navedeni proizvodi su u CMYK-u, nema dodatnih boja. Proizvod 1 u jednom knjžnom bloku sadrži 5 komada obostranih tiskovnih araka, koje množimo sa 4 boje (CMYK), potrebno je 40 kom. ploča za tisak proizvoda 1. Cijena ploče se izražava po formatu (veličini) ploče. Proizvod 2 u jednom KB sadrži 15 komada obostranih TA, koje množimo sa 4 boje (CMYK), potrebno je 120 kom. ploča za tisak proizvoda 2. Jedinična cijena ploče A1 formata iznosi 90 kn.

3.3.5. Proračun tiskarskog stroja

Vrijeme rada stroja za tisak izračunava se na način da se ukupna količina araka za otisak i podjeli se sa brzinom rada stroja (otisaka na sat) koja iznosi za tisak stroja 4/4 7000kom/h, potrebno je zbrojiti i vrijeme rada za pripremu stroja (podešavanje boje, pasera i sl. koje iznosi 1h , te vrijeme rada za pripremu otiska svakog daljnog arka koje iznosi 0,5h. Konačno vrijeme se množi sa cijenom rada stroja koja iznosi 1200 kn/h.

Proizvod 1

Tablica 7a – vrijeme i cijena rada ofset stroja za tisak

Naklada	Ukupno araka papira	Ukupno vrijeme rada	Cjena rada stroja 1200 kn/h
100 kom	780	3,1 h	3734 kn
250 kom	1565	3,2 h	3840 kn
300 kom	1815	3,3 h	3911 kn
500 kom	2850	3,4 h	4080 kn

Proizvod 2

Tablica 7b – vrijeme i cijena rada ofset stroja za tisak

Naklada	Ukupno araka papira	Ukupno vrijeme rada	Cjena rada stroja 1200 kn/h
100 kom	1815	8,3 h	9960 kn
250 kom	4135	8,6 h	10320 kn
300 kom	4920	8,7 h	10440 kn
500 kom	8025	9 h	10800 kn

3.3.6. Proračun stroja za savijanje

Stroj koji savija svaki arak odvojeno. Vrijeme rada stroja za savijanje izračunava pomoću ukupne količine araka koja se dijeli sa brzinom rada stroja, a iznosi 3000 kom/h. Dodaje se rad za pripremu stroja 30 min., te vrijeme za pripremu svakog daljnog arka 15 min. Kada se izračunava količina araka u doradi, potrebno je uzeti u obzir dodatka na osnovicu samo za doradne strojeve. Dodatak za tisak je potrošen za vrijeme tiska. Npr. proizvod 1 naklada 100 komada ukupno je bilo potrebno 780 araka, od kojih je 180 araka potrošeno za vrijeme tiska što znači da je ostalo 600 araka koji se množe sa brzinom rada stroja, te se dodaje vrijeme pripreme stroja na prvi arak i vrijeme pripreme stroja na svaki daljni arak. Cijena rada stroja za savijanje iznosi 100kn/h.

Proizvod 1

Tablica 8a – vrijeme i cijena rada stroja za savijanje araka

Naklada	Ukupno araka papira	Ukupno vrijeme rada	Cijena rada stroja 100 kn/h
100 kom	600	1,7 h	170 kn
250 kom	1360	2 h	200 kn
300 kom	1610	2 h	200 kn
500 kom	2620	2,4 h	240 kn

Proizvod 2

Tablica 8b – vrijeme i cijena rada stroja za savijanje araka

Naklada	Ukupno araka papira	Ukupno vrijeme rada	Cijena rada stroja 100 kn/h
100 kom	1610	4,8 h	480 kn
250 kom	3880	5,5 h	550 kn
300 kom	4640	5,8 h	580 kn
500 kom	7670	6,8 h	680 kn

3.3.7. Stroj za sabiranje

Stroj koji prikuplja arak na arak ili arak u arak stvaravsi KB u jednu cjelinu. Stroj za sabiranje sabere 2000 knjižnih blokova na sat, dodaje se rad na pripremu stroja, za 16 stanica iznosi 30 min, dok za 8 stanica i manje iznosi 15 min. Prosječna tržišna cijena rada stroja za sabiranje iznosi 190 kn/h.

Proizvod 1

Tablica 9a - vrijeme i cijena rada stroja za sabiranje araka

Naklada	Ukupno KB	Ukupno vrijeme rada	Cjena rada stroja 190 kn/h
100 kom	120	0,3 h	57 kn
250 kom	272	0,4 h	76 kn
300 kom	322	0,4 h	76 kn
500 kom	524	0,5 h	95 kn

Proizvod 2

Tablica 9b - vrijeme i cijena rada stroja za sabiranje araka

Naklada	Ukupno KB	Ukupno vrijeme rada	Cjena rada stroja 190 kn/h
100 kom	108	0,6 h	114 kn
250 kom	259	0,6 h	114 kn
300 kom	310	0,7 h	133 kn
500 kom	512	0,8 h	152 kn

3.3.8. Proračun bindera

Stroj koji spaja knjižni blok sa koricama, cijena ovog rada je izražena po komadu knjige. U cijenu je uključen potrošni materijal (ljepilo) i vrijeme rada stroja. Cijena iznosi 2,5 kn po komadu.

Proizvod 1

Tablica 10a – vrijeme i cijena rada bindera

Naklada	Ukupno KB	Cijena rada-2,5 kn/kom
100 kom	120	300 kn
250 kom	272	680 kn
300 kom	322	805 kn
500 kom	524	1310 kn

Proizvod 2

Tablica 10b – vrijeme i cijena rada bindera

Naklada	Ukupno KB	Cijena rada-2,5 kn/kom
100 kom	108	270 kn
250 kom	252	630 kn
300 kom	310	795 kn
500 kom	512	1280 kn

3.4. Korice

Za korice potrebno je napraviti kalkulaciju za repromaterijal i tehnološki proces. Materijali koji su potrebni za izradu korica su su: papir, boja, ploče. Tehnološki elementi za izradu proizvoda i su: tisak, stroj za plastificiranje, stroj za žljebljenje (biganje), stroj za obrezivanje (brzorezač).

3.4.1. Odabir i proračun reda papira

Kada se određuje MNV papira za korice, mora se proračunati debljina knjige, da bi se dobila debljina hrpta, potrebno je napraviti maketu proizvoda.

Format gotovog proizvoda je 21 x 29,7. 21 se množi sa dva, prednja i zadnja strana korice knjige i na to se dodaje debljina hrpta. Debljina hrpta za proizvod 1 iznosi 0,5 cm, a za proizvod 2 iznosi 1,5 cm. Za proizvod 1 format iznosi 42,5 x 29,7, za proizvod 2 format iznosi 29,7 x 43,5 cm i na taj format se dodaje sa svih strana 0,3 cm da bi se dobila MNV. MNV korica za proizvod 1 iznosi 43,1 x 30,3, za proizvod 2 MNV iznosi 30,3 x 44,1 cm. Za navedene proizvod koristi se format 64x90. Na odgovarajući format papira stavlja se MNV proizvoda, matematički se dobije proračun listova reda papira i ostatak koji ostaje je ostatak za hvatač i ostatak za koji se ne otiskuje prilikom tiska, prikazan je u zagradama. Na jedan tiskovni arak dobije se 4 korice knjige. Prikaz proračuna za proizvod 1 i 2.

$$\begin{array}{r} 64 \times 90 \\ 30,3 \times 43,1 \\ \hline 2 \quad 2 \\ (3,4) \quad (3,8) \end{array} \qquad \begin{array}{r} 64 \times 90 \\ 30,3 \times 44,1 \\ \hline 2 \quad 2 \\ (3,4) \quad (3,8) \end{array}$$

Navedene naklade se dijele sa brojem korica koliko stane na jedan tiskovni arak, u ovom primjeru sa brojem 4. Na dobiveni iznos dodaje se za prvih 1000 araka 100 kom. araka za tisak, manje nego za KB iz razloga što nam je tisak za korice

4/0. Svaki daljnjih 1000 araka za tisak 4/0, potrebno je dodati 15 araka. Za doradu je potrebno 100 kom korica, što znači da se dodaje još 25 kom TA.

Tablica 11 – masa i cijena papira za korice

Naklada	Količina araka	kg	cijena
100 kom	150	26 kg	208 kn
250 kom	188	33 kg	264 kn
300 kom	200	35 kg	280 kn
500 kom	250	44 kg	352 kn

3.4.2. Proračun boje i ploča

količina araka/1000 x 0,25=kg/boje

[IV.]

Za otisak korica za svaku nakladu potrebno je manje od 0,5 kg boje, što znači da se računa za svaki nalog 0,5 kg potrošnja boje. Potrošnja ploča za korice 4 (CMYK) jednostrano, što znači da je potrebno četiri ploče za otisak korica. Cijena jedne ploče je 90 kn.

3.4.3. Proračun boje

Tablica 12 – masa i cijena potrošnje boje za korice

Naklada	Količina araka	Količina boje	Cijena: 150 kn/kg
100 kom	150	0,5 kg	75 kn
250 kom	188	0,5 kg	75 kn
300 kom	200	0,5 kg	75 kn
500 kom	250	0,5 kg	75 kn

3.4.4. Proračun tiskarskog stroja

Za tisak korica proračun vremena tiska 4/0, proračun otisaka na sat je veći nego tisak 4/4. Brzina otisaka kod stroja 4/0 je 9000 kom/h. Priprema rada stroja za strojeve 4/0 traje 0,75h, svako daljnje podešavanje traje 0,5 h što za tisak korica nije potrebno daljnje podešavanje stroja. Prosječna cijena rada stroja iznosi 900 kn/h.

Tablica 13 – vrijeme i cijena rada tiskarskog stroja

Naklada	Količina araka	Vrijeme rada	Cijena rada 900 kn/h
100 kom	150	0,8 h	720 kn
250 kom	188	0,8 h	720 kn
300 kom	200	0,8 h	720 kn
500 kom	250	0,8 h	720 kn

3.4.5. Proračun brzorezača

Prije plastificiranja potrebno je korice razrezati, postoje dva reza na jednom TA. Brzina rada brzorezača ovisi o gramaturi papira, veća gramatura papira količinski manje araka u jednom kupu papira koji se reže. Kao u svim strojevima, tako i na brzaču potrebno je kalkulirati i vrijeme rada podešavanje stroja.

Tablica 14 – vrijeme i cijena rada brzorezača

Naklada	Količina araka x 2 reza	Vrijeme rada	Cijena rada: 100 kn/h
100 kom	50x2	0,2 h	20 kn
250 kom	88 x2	0,2 h	20 kn
300 kom	100 x2	0,2 h	20 kn
500 kom	150 x2	0,2 h	20 kn

3.4.6. Proračun plastificiranja

Plastifikacija je estetski dio, a i ujedno i zaštitni dio korica, može biti mat ili sjajna. Štiti tiskarsku boju od raznih ogrebotina i oštećenja. Proračun plastificiranja se izračunava po dm², u cijenu usluge plastifikacije uračunato je vrijeme rada stroja, repromaterijal i podešavanje stroja. Cijena usluge plastificiranja iznosi 1,44 kn/kom korice. Zbog dodatka za doradu korica je znatno više nego KB, plastificiranje i žljebljenje (biganje) se kalkulira količina korica za kalkulaciju uzima se onoliko kolika je količina KB.

Tablica 15 – proračun cijene plastificiranja

Naklada	Količina araka	Cijena plastike 1,44 kn kom	Ukupna cijena
100 kom	120	1,44 kn	173 kn
250 kom	272	1,44 kn	392 kn
300 kom	322	1,44 kn	464 kn
500 kom	522	1,44 kn	752 kn

3.4.7. Proračun žljebljenja (biganja)

Žljebljenje ili biganje su žljebovi koji su paralelni sa hrpton, dva žljeba su širine hrpta dok su ostala dva odmaknuta 5 mm od strane jednog i drugog hrptenog žljeba. Između dva hrptena žljeba se umeće knjižni blok pomoću ljepila i na taj način se spajaju dva poluproizvoda u jedan proizvod. Proračun žljebljenja računa se slično kao i cijena rada tiskarskog stroja. Stroj za žljebljenje može izbaciti 1000 kom/h korica, na što se dodaje još i vrijeme rada pripreme stroja koje iznosi 1h.

Tablica 16 – vrijeme i cijena rada žljebljenja

Naklada	Količina araka	Vrijeme rada 1000kom/h	Cijena rada 150kn/h
100 kom	120	1,1 h	165 kn
250 kom	272	1,3 h	195 kn
300 kom	322	1,3 h	195 kn
500 kom	522	1,5 h	225 kn

3.4.8. Proračun trorezača

Svaki proizvod je potrebno obrezati na gotov format. Proračun trorezača (stroj za obrezivanje na gotov format knjige)

Proračun trorezača se računa pomoću brzine stroja (1000kom/h) i vrijeme podešavanja stroja koje iznosi 0,5 h. Cijena rada stroja iznosi 100 kn/h

Proizvod 1

Tablica 17a – vrijeme i cijena rada trorezača

Naklada	Ukupno KB	Vrijeme rada	Cijena rada 100 kn/h
100 kom	120	0,6 h	60 kn
250 kom	272	0,8 h	80 kn
300 kom	322	0,8 h	80 kn
500 kom	524	1 h	100 kn

Proizvod 2

Tablica 17b - vrijeme i cijena rada trorezača

Naklada	Ukupno KB	Vrijeme rada	Cijena rada-100 kn/h
100 kom	108	0,6 h	60 kn
250 kom	252	0,8 h	80 kn
300 kom	310	0,8 h	80 kn
500 kom	512	1 h	100 kn

3.5. Kalkulacija digitalni tisak/elektrofotografija

Ukoliko se želi dobiti navedeni proizvodi, potrebno je napraviti kalkulaciju za re-promaterijal i tehnološki proces. Materijali koji su potrebni za izradu proizvoda su: papir za knjižni blok, papir za korice. Tehnološki elementi za izradu proizvoda 1 su: tisak, binder, plastificiranje, žljebljenje (biganje) i obrezivanje.

Proračun reda papira

Proračun reda papira je isti kao i za ofsetni tisak, jedina razlika što je utrošak papira za podešavanje tiskarskih strojeva i strojeva za doradu je znatno manji. Vidljivo je da u digitalnom tisku nisu potrebni strojevi za sabiranje i strojevi za savijanje. U praksi nisu definirani normativi dodataka utroška papira. Utrošak papira za tisak i doradni proces u ovom radu je 5 % više od naklade. Red papira isti je kao i za ofsetni tisak 64x90 cm samo što je ovaj papir potrebno razrezati prije samog tiska. Maksimalan format za digitalni tisak iznosi 32x45 cm, što nam na jedan arak 64x90 cm stane 4 kom 32x45 cm. Da bi se dobila količina i cijena papira, računa se po već navedenoj formuli kao i za ofsetni tisak.

$$\text{kg} = \text{količina araka} \times \text{grmatura papira} \times \text{format papira} / 1000$$

Proizvod 1

Tablica 18a – vrijeme i cijena rada papira

Naklada	Osnovica araka	Dodatak za doradu i tisak	Ukupno araka	Ukupno kg	Cijena papira 8 kn/kg
100 kom	500	25	525	28 kg	224 kn
250 kom	1250	63	1313	68 kg	552 kn
300 kom	1500	75	1575	82 kg	656 kn
500 kom	2500	125	2625	137 kg	1096 kn

240 strana

Tablica 18b – vrijeme i cijena rada papira

Naklada	Osnovica araka	Dodatak za doradu i tisak	Ukupno araka	Ukupno kg	Cijena papira 8 kn/kg
100 kom	1500	75	1575	82 kg	656 kn
250 kom	3750	188	3938	195 kg	1560 kn
300 kom	4500	225	4725	234 kg	1872 kn
500 kom	7500	375	7875	389 kg	3112 kn

Proizvod 1

Tablica 19a – proračun razrezivanja papira

Naklada	Osnovica araka x2 reza	Vrijeme rada	Cijena rada 100 kn/h
100 kom	525	0,2 h	20 kn
250 kom	1313	0,3 h	30 kn
300 kom	1575	0,4 h	40 kn
500 kom	2625	0,5 h	50 kn

Proizvod 2

Tablica19a – proračun razrezivanja papira

Naklada	Osnovica araka x2 reza	Vrijeme rada	Cijena rada 100 kn/h
100 kom	1575	0,4 h	40 kn
250 kom	3938	0,7 h	70 kn
300 kom	4725	0,8 h	80 kn
500 kom	7875	1,1 h	110 kn

3.5.1. Proračun tiskarskog stroja

Kod digitalnog tiska proračun tiskarskog stroja iznosi po kliku, jedan klik iznosi 2 kn. U proračunu digitalnog tiska ne postoji podešavanje tiskarskog stroja, proračun papira za ofsetni tisak već postoji. Obostrani otisak, što znači da iznosi 4400 otisaka. Količina „klika“ otisaka se množi sa cijenom usluge (2 kn) i dobije se cijena tiska za određenu nakladu.

Proizvod 1

Tablica 20a - proračun tiskarskog stroja

Naklada	Količina araka za tisak	Količina otisaka	Cijena 2 kn/“klik“
100 kom	2100	4200	8400 kn
250 kom	5252	10504	21008 kn
300 kom	6300	12600	25200 kn
500 kom	10500	21000	42000 kn

Proizvod 2

Tablica 20b - proračun tiskarskog stroja

Naklada	Količina araka za tisak	Količina otisaka	Cijena 2 kn/"klik"
100 kom	6300	12600	25200 kn
250 kom	15752	31504	63008 kn
300 kom	18900	37800	75600 kn
500 kom	31500	63000	126000 kn

3.5.2. Korice

Proizvod 1

Tablica 21a - proračun količine i cijene papira

Naklada	Osnovica araka	Dodatak za doradu i tisak	Ukupno araka	Ukupno kg	Cijena papira 8 kn/kg
100 kom	25	2	27	5	40 kn
250 kom	63	4	67	12	96 kn
300 kom	75	4	79	13	104 kn
500 kom	125	7	131	23	184 kn

Proizvod 2

Tablica 21b - Razrezivanje papira

Naklada	Količina araka x2 reza	Vrijeme rada	Cijena rada
100 kom	27	0,2 h	20 kn
250 kom	67	0,2 h	20 kn
300 kom	79	0,2 h	20 kn
500 kom	131	0,2 h	20 kn

Proizvod 1

Tablica 22 – proračun i cijena rada stroja za tisak

Naklada	Količina otisaka	Cijena rada
100 kom	108	216 kn
250 kom	268	536 kn
300 kom	316	632 kn
500 kom	524	1048 kn

3.5.3. Plastifikacija

Tablica 23 – proračun plastifikacije

Naklada	Količina otisaka	Cijena rada 1,44 kn/kom
100 kom	108	156 kn
250 kom	268	386 kn
300 kom	316	456 kn
500 kom	524	755 kn

3.5.4. Biganje

Tablica 24 – proračun biganja (žljebljenja)

Naklada	Količina araka	Vrijeme rada 1000kom/h	Cijena rada 150kn/h
100 kom	108	1,1 h	165 kn
250 kom	268	1,3 h	163 kn
300 kom	316	1,3 h	163 kn
500 kom	524	1,5 h	225 kn

3.5.5. Binder

Tablica 25 – proračun bindera

Naklada	Ukupno KB	Cijena 2,5 kn/kom
100 kom	108	270
250 kom	268	670
300 kom	316	790
500 kom	524	1310

3.5.6. Obrezivanje/trorezač

Tablica 26 – proračun trorezača

Naklada	Ukupno KB	Vrijeme rada	Cijena rada-100 kn/h
100 kom	108	0,6 h	60 kn
250 kom	268	0,8 h	80 kn
300 kom	316	0,8 h	80 kn
500 kom	524	1 h	100 kn

4. REZULTATI ISTRAŽIVANJA

4.1. Ofset

Tablica 27 - kalkulacija cijena ofsetnog tiska

Naklada	100 kom		250 kom		300 kom		500 kom	
KB-tisak	Proizvod 1	Proizvod 2	Proizvod 1	Proizvod 2	Proizvod 1	Proizvod 2	Proizvod 1	Proizvod 2
Papir	328 kn	760 kn	656 kn	1720 kn	760 kn	2048 kn	1184 kn	3336 kn
Boja	75 kn	150 kn	150 kn	375 kn	150 kn	375 kn	225 kn	675 kn
Ploče	3600 kn	10800 kn	3600 kn	10800 kn	3600 kn	10800 kn	3600 kn	10800 kn
Tisak	3734 kn	9960 kn	3840 kn	10320 kn	3911 kn	10440 kn	4080 kn	10800 kn
Ukupno tisak	7737 kn	21670 kn	8155 kn	23215 kn	8421 kn	23663 kn	9089 kn	25611 kn
KB-dorada								
Savijačica	100 kn	220 kn	130 kn	300 kn	140 kn	330 kn	140 kn	420 kn
Sabiračica	57 kn	114 kn	76 kn	114 kn	46 kn	133 kn	95 kn	152 kn
Ukupno dorada	157 kn	334 kn	206 kn	414 kn	786 kn	463 kn	235 kn	572 kn
Korice-tisak								
Papir	208 kn	208 kn	264 kn	264 kn	280 kn	280 kn	252 kn	252 kn
Boja	75 kn	75 kn	75 kn	75 kn	75 kn	75 kn	75 kn	75 kn
Ploče	360 kn	360 kn	360 kn	360 kn	360 kn	360 kn	360 kn	360 kn
Tisak	720 kn	720 kn	720 kn	720 kn	720 kn	720 kn	720 kn	720 kn
Brzorezač	20 kn	20 kn	20 kn	20 kn	20 kn	20 kn	20 kn	20 kn
Ukupno tisak	1383 kn	1383 kn	1439 kn	1439 kn	1455 kn	1455 kn	1427 kn	1427 kn
Korice-dorada								
Plastifikacija	173 kn	173 kn	392 kn	392 kn	464 kn	464 kn	752 kn	752 kn
Biganje	165 kn	165 k	195 kn	195 kn	195 kn	195 kn	225 kn	225 kn
Binder	300 kn	270 kn	680 kn	630 kn	805 kn	795 kn	1310 kn	1280 kn
Torezač	60 kn	60 kn	80 kn	80 kn	80 kn	80 kn	100 kn	100 kn
Ukupno dorada	698 kn	668 kn	1347 kn	1297 kn	1544 kn	1534 kn	2387 kn	2357 kn
Ukupno	9975 kn	24055 kn	11147 kn	26365 kn	12206 kn	27115 kn	13138 kn	29967 kn
Pojedinačna cijena proizvoda	100 kn	241 kn	45 kn	106 kn	41 kn	91 kn	27 kn	60 kn

4.2. Elektrofotografija

Tablica 28 - kalkulacija cijena digitalnog tiska tiska

Naklada	100 kom		250 kom		300 kom		500 kom	
KB-tisak	Proizvod 1	Proizvod 2	Proizvod 1	Proizvod 2	Proizvod 1	Proizvod 2	Proizvod 1	Proizvod 2
Papir	224 kn	656 kn	552 kn	1560 kn	565 kn	1872 kn	1096 kn	3112 kn
Rezanje papira	20 kn	40 kn	30 kn	70 kn	40 kn	80 kn	50 kn	110 kn
Tisak	8400 kn	25200 kn	21008 kn	63008 kn	25200 kn	75600 kn	42000 kn	126000 kn
Ukupno tisak	8644 kn	25896 kn	21590 kn	64638 kn	25805 kn	77552 kn	43146 kn	129222 kn
Korice-tisak								
Papir	40 kn	40 kn	96 kn	96 kn	104 kn	104 kn	184 kn	184 kn
Rezanje papira	20 kn	20 kn	20 kn	20 kn	20 kn	20 kn	20 kn	20 kn
Tisak	216 kn	216 kn	536 kn	536 kn	632 kn	632 kn	1048 kn	1048 kn
Ukupno tisak	276 kn	276 kn	652 kn	652 kn	756 kn	756 kn	1252 kn	1252 kn
Plastificiranje	156 kn	156 kn	386 kn	386 kn	456 kn	456 kn	755 kn	755 kn
Biganje	165 kn	165 kn	163 kn	163 kn	163 kn	163 kn	225 kn	225 kn
Binder	270 kn	270 kn	670 kn	670 kn	790 kn	790 kn	1310 kn	1310 kn
Torezač	60 kn	60 kn	80 kn	80 kn	80 kn	80 kn	100 kn	100 kn
Ukupno dorada	651 kn	651 kn	1299 kn	1299 kn	1459 kn	1459 kn	2390 kn	2390 kn
Ukupno	9571 kn	26823 kn	23541 kn	66589 kn	28020 kn	79767 kn	46788 kn	132864 kn
Pojedinačna cijena proizvoda	96 kn	267 kn	95 kn	267 kn	94 kn	266 kn	94 kn	266 kn

Iz tablica se vidi, granica isplativosti kod navedenih proizvoda nije niti na nakladi od 100 kom. Oba proizvoda se približavaju granici na nakladi od 100 komada, ali proizvod 1 je isplativije tiskati na digitalnom tisku naklade od 100 kom, dok proizvod 2 je isplativije tiskati u tehnikama ofsetnog tiska.

Kod ofsetnog tiska cijena je varijabilna, što je veća naklada cijena pojedinačnog proizvoda pada, dok kod digitalnog tiska cijena pojedinačnog proizvoda je statična bez obzira na nakladu. S obzirom na varijabilnu cijenu pojedinačnog proizvoda izračunat će se proizvod 1 kod ofsetnog tiska za naklade 110 i 105 kom. Povećanjem naklade spustit će se cijena za par kn koje su potrebne da bi se ispitala granica isplativosti.

Tablica 29 - Tablica grnica isplativosti proizvod 1

KB-tisak	Proizvod 1
	105 kom
Papir	336 kn
Boja	75 kn
Ploče	3600 kn
Tisak	3720 kn
Ukupno tisak	7731 kn
KB-dorada	
Savijačica	190 kn
Sabiračica	60 kn
Ukupno dorada	250 kn
Korice-tisak	
Papir	216 kn
Boja	75 kn
Ploče	360 kn
Tisak	720 kn
Brzorezač	20 kn
Ukupno tisak	1391 kn
Korice-dorada	
Plastifikacija	180 kn
Biganje	165 kn
Binder	313 kn
Torezač	60 kn
Ukupno dorada	718 kn
Ukupno	10090
Pojedinačna cijena proizvoda	96 kn

Tablica 30 - Tablica grnica isplativosti proizvod 2

KB-tisak	Proizvod 2
	90 kom
Papir	696 kn
Boja	150 kn
Ploče	10800 kn
Tisak	9960 kn
Ukupno tisak	21456 kn
KB-dorada	
Savijačica	460 kn
Sabiračica	114 kn
Ukupno dorada	574 kn
Korice-tisak	
Papir	208
Boja	75 kn
Ploče	360 kn
Tisak	720 kn
Brzorezač	20 kn
Ukupno tisak	1383 kn
Korice-dorada	
Plastifikacija	141 kn
Biganje	165 kn
Binder	245 kn
Torezač	60 kn
Ukupno dorada	611 kn
Ukupno	24024 kn
Pojedinačna cijena proiz- voda	267 kn

5. ZAKLJUČAK

Uspoređujući dvije dominantne tehnike tiska kroz proces proizvodnje i kalkulaciju cijena za definirane proizvode, ispitala se granica isplativosti za oba proizvoda. Predpostavka je bila da se granica isplativosti nalazi na nakladi između 250-300 kom. knjiga, pomoću ispitivanja tržišta, analizom i kalkulacijom teoretske vrijednosti metodologije TVUN, granica isplativosti tiska za proizvod 1 se nalazi na nakladi 105 kom. knjiga, dok je granična isplativost za proizvod 2 na 90 kom knjiga. Proizvodi su različitog opsega i može se zaključiti kako opseg utječe na graničnu isplativost tiska.

Početna cijena tiska na stroju za digitalni tisak jednaka je nuli, te se počinje kalkilirati s prvim otiskom i njegova je cijena konstantna. Iz tablica se može vidjeti kako povećanjem naklade dolazi do skoro i neprimjetnog smanjenja jedinične cijene proizvoda, razlog tome je postotak na dodatak utroška papira. Početna/startna cijena ofsetnog tiska nije jednaka nuli i ima definiranu cijenu, ona ovisi o brzini stroja, uređajima za obojenje (jednobojne, dvobojne, četverobojne itd.). Povećanjem naklade jedinična cijena proizvoda vidljivo pada, što je isplativost ove tehnike tiska velikih naklada.

U praksi se često koristi izreka male i velike naklade, navodi se da su male naklade namjenjene za tehniku digitalnog tiska, a velike za tehniku ofsetnog tiska. Proizvod 1 i 2, može se reći da je kod proizvoda 1 mala naklada ispod 105 kom. dok je kod proizvoda 2 velika naklada iznad 90 kom.

U tablici je prikazana kalkulacija rezultata poluproizvoda 1 i 2, korica gotovih knjiga. Može se vidjeti da je ovo drugačiji proizvod iste naklade i njegova granica isplativosti je iznad 300 kom

Tablica 31 - poluproizvod 1/tisak korice

Korice-tisak	100 km		250 kom		300 kom		500 kom	
Papir	208 kn	208 kn	264 kn	264 kn	280 kn	280 kn	252 kn	252 kn
Boja	75 kn	75 kn	75 kn	75 kn	75 kn	75 kn	75 kn	75 kn
Ploče	360 kn	360 kn	360 kn	360 kn	360 kn	360 kn	360 kn	360 kn
Tisak	720 kn	720 kn	720 kn	720 kn	720 kn	720 kn	720 kn	720 kn
Brzorezač	20 kn	20 kn	20 kn	20 kn	20 kn	20 kn	20 kn	20 kn
Ukupno tisak	1383 kn	1383 kn	1439 kn	1439 kn	1455 kn	1455 kn	1427 kn	1427 kn
	13,8 kn	13,8 kn	5,7 kn	5,7 kn	4,8 kn	4,8 kn	2,8 kn	2,8 kn

Tablica 32 - poluproizvod 2/tisak korice

Korice-tisak	100 km		250 kom		300 kom		500 kom	
Papir	40 kn	40 kn	96 kn	96 kn	104 kn	104 kn	184 kn	184 kn
Rezanje papira	20 kn	20 kn	20 kn	20 kn	20 kn	20 kn	20 kn	20 kn
Tisak	216 kn	216 kn	536 kn	536 kn	632 kn	632 kn	1048 kn	1048 kn
Ukupno tisak	276 kn	276 kn	652 kn	652 kn	756 kn	756 kn	1252 kn	1252 kn
	2,8 kn	2,8 kn	2,6 kn	2,6 kn	2,5 kn	2,5 kn	2,5 kn	2,5 kn

Analizirajući i kalkilirajući poluproizvode 1 i 2 dobila se granična isplativost tiska poluproizvoda na nakladi od 400 kom.

Tablica 33 - granična isplativost poluproizvoda

	Ofset	Digitalni tisak
Papir	312 kn	216 kn
Ploče	360 kn	
Boja	20 kn	20 kn
Rezanje	75 kn	
Tisak	700 kn	1208 kn
Ukupno	1467 kn	1444 kn
Pojedinačna cijena	3,7 kn	3,6 kn

Pojam velike i male naklade je relativan. Ako se usporedi naklada od 100 komada knjiga sa nekadašnjim nakladama koje su iznosile oko par tisuća komada, može se reći da je to mala naklada. Iz ovih tablica se može vidjeti isplativost male naklade za ofsetni tisak.

Tehnika digitalnog tiska je još uvijek u razvoju, teško je predvidjeti budućnost što će se desiti sa ove dvije tehnike tiska. Ono što se može iskoristiti u današnjem vremenu, to su mogućnosti i kapaciteti koje nam nude obje tehnike tiska. Najbitnije je da proizvod bude brzo, kvalitetno i povoljno proizveden, takvu mogućnost nam nudi kombinacija obje tehnike tiska.

6. LITERATURA

- [1] Igor Zjakić, Tehničko uređivanje u procesu izrade knjige, Hrvatska sveučilišna naklada, Zagreb, 2013.
- [2] Walenski W., Offsetdruck, Polygraph Verlag GmbH, Frankfurt am Main, 1991.
- [3] Igor Majnarić, Magistarski rad, Grafički fakultet Sveučilišta u Zagrebu, Zagreb, 2004.
- [4] Nothmann A. G.; Nonimpact printing, Graphic Arts technical Foundation, Pittsburgh, 1989.
- [5] Flagan A.; On-demand Printing, Upper Saddle River, New York, 1998.
- [6] Paul A. Samuelson, William D. Nordhaus, Ekonomija, 18. dopunjeno izdanje, Zagrebačka škola ekonomije i managementa, Zagreb, 2005.
- [7] http://www.ambalaza.hr/hr/croprint/2009/3/tisak-nove-generacije-_new-generation-printing,74,2330.html
- [8] Dr. Sc. Božidar Juri, Tržišne komunikacije, Grafički fakultet, Zagreb, 2002.

POPIS SLIKA

Slika 1. Ofsetni tisak

<http://www.enciklopedija.hr/natuknica.aspx?id=44816>, 7. 9. 2015

Slika 2. Princip ofsetnog stroja

Igor Majnarić, Kvaliteta digitalnih otisaka uvjetovana starenjem tiskovne podloge, Magistarski rad, Grafički fakultet Sveučilišta u Zagrebu, Zagreb, 2004.

Slika 3. Stroj za digitalni tisak/elektrografija

http://www.mgmstudio.hr/mgm-digitalni_tisak/digitalni_tisak.html, 7. 9. 2015.

Slika 4. Princip rada digitalnog tiska elektrografija

Igor Majnarić, Magistarski rad, Grafički fakultet Sveučilišta u Zagrebu, Zagreb, 2004.

Slika 5. Presjek stroja za digitalni tisak

https://www.google.com/search?q=digitalni+tisak&source=Inms&tbm=isch&sa=X&ved=0CAcQ_AUoAWoVChMI683DvvylyAIVzHg-Ch1hCA32&biw=1920&bih=969#imgrc=B0XZOiBe-soF6M%3A, 7. 9. 2015

Slika 6a

Montažni arak, vanjska forma

Slika 6b

Montažni arak, unutarnja forma

POPIS TABLICA

Tablica 1-specifikacija ponuda

Tablica 2 - ponude za proizvod 1

Tablica 3 - ponude za proizvod 2

Tablica 2a - ponude sa različitih adresa proizvoda 1, naklade 100 kom.

Tablica 2b - ponude sa različitih adresa proizvoda 1, naklade 250 kom

Tablica 2c - ponude sa različitih adresa proizvoda 1, naklade 300 kom

Tablica 2d - ponude sa različitih adresa proizvoda 1, naklade 500 kom.

Tablica 3a - ponude sa različitih adresa proizvoda 1, naklade 100 kom.

Tablica 3b - ponude sa različitih adresa proizvoda 1, naklade 250 kom

Tablica 3c - ponude sa različitih adresa proizvoda 1, naklade 300 kom

Tablica 3d - ponude sa različitih adresa proizvoda 1, naklade 500 kom.

Prikaz tablica 4a i 4b – osnovica araka sa dodacima za tisak i doradu

Tablica 5a i 5b – kg i cijena papira

Tablica 6a i 6b – masa i cijena boje

Tablica 7a i 7b – vrijeme i cijena rada ofset stroja za tisak

Tablica 8a i 8b– vrijeme i cijena rada stroja za savijanje araka

Tablica 9a - vrijeme i cijena rada stroja za sabiranje araka

Tablica 9b - vrijeme i cijena rada stroja za sabiranje araka

Tablica 10a – vrijeme i cijena rada bindera

Tablica 10b – vrijeme i cijena rada bindera

Tablica 11 – masa i cijena papira za korice

Tablica 12 – masa i cijena potrošnje boje za korice

Tablica 13 – vrijeme i cijena rada tiskarskog stroja

Tablica 14 – vrijeme i cijena rada brzorezača

Tablica 15 – proračun cijene plastificiranja

Tablica 16 – vrijeme i cijena rada žljebljenja

Tablica 17a i 17b – vrijeme i cijena rada trorezača

Tablica 18a i 18b – vrijeme i cijena rada papira
Tablica 19a i 19b– proračun razrezivanja papira
Tablica 20a i 20b - proračun tiskarskog stroja
Tablica 21a i 21b - proračun količine i cijene papira
Tablica 22 – proračun i cijena rada stroja za tisak
Tablica 23 – proračun plastifikacije
Tablica 24 – proračun biganja (žljebljenja)
Tablica 25 – proračun bindera
Tablica 26 – proračun trorezača
Tablica 27 - kalkulacija cijena ofsetnog tiska
Tablica 28 - kalkulacija cijena digitalnog tiska tiska
Tablica 29 - Tablica grnica isplativosti proizvod 1
Tablica 30 - Tablica grnica isplativosti proizvod 2
Tablica 31 - poluproizvod 1/tisak korice
Tablica 32 - poluproizvod 2/tisak korice
Tablica 33 - granična isplativost poluproizvoda

POJMOVNIK

TVUN - Tehničko vođenje i uređenje naklade

MNV - Minimalna neobrezana veličina

KB - Knjižni blok

TA - Tiskovni arak

MULJ - Meki uvez ljepljeno