

Analiza konstruktivnih karakteristika strojeva za novinski tisak

Bajs, Ozren

Undergraduate thesis / Završni rad

2016

Degree Grantor / Ustanova koja je dodijelila akademski / stručni stupanj: **University of Zagreb, Faculty of Graphic Arts / Sveučilište u Zagrebu, Grafički fakultet**

Permanent link / Trajna poveznica: <https://um.nsk.hr/um:nbn:hr:216:782781>

Rights / Prava: [In copyright](#) / [Zaštićeno autorskim pravom.](#)

Download date / Datum preuzimanja: **2025-03-12**



Repository / Repozitorij:

[Faculty of Graphic Arts Repository](#)



**SVEUČILIŠTE U ZAGREBU
GRAFIČKI FAKULTET**

ZAVRŠNI RAD

Ozren Bajs



Sveučilište u Zagrebu
Grafički fakultet

Smjer: Tehničko – Tehnološki

ZAVRŠNI RAD

ANALIZA KONSTRUKTIVNIH KARAKTERISTIKA STROJEVA ZA NOVINSKI TISAK

Mentor:
Izv. prof. dr. sc. Dubravko Banić

Student:
Ozren Bajs

Zagreb, 2016.

Rješenje o odobrenju teme završnog rada

SAŽETAK

U završnom radu istraženo je koliko nova tehnologija i automatizacija strojeva doprinosi lakšem i učinkovitijem rukovanju offsetnim strojem za novinski tisak. Istraženo je i analizirano koje su promjene u pristupu održavanju stroja i koliko je održavanje novog stroja promijenjeno s obzirom na drugi stariji stroj u grafičkoj proizvodnji. Također je napravljena analiza grešaka koje se javljaju na stroju tijekom korištenja u nekom razdoblju.

Eksperimentalni dio završnog rada rađen je u tiskari koja posjeduje raznolik strojni park, na modelima strojeva vodećih proizvođača grafičkih postrojenja koji daju uvjete za usporedbu razvoja automatizacije i održavanje grafičkih strojeva.

Ključne riječi: offsetni stroj za novinski tisak, automatizacija, održavanje

SUMMERY

The present graduation work investigates in which way new technology and automatisaton of the equipment contribute to easier and more efficient operation of offset machines for printing of newspapers. The work investigates and analyzes the changes that occurred in the approach towards equipment maintenance as well as the comparison of maintenance of the new machine with respect to other older machines in the graphic production. Furthermore, the analysis of errors that occur within a certain period of its usage has been made.

The experimental part of the graduation work was carried out in a printing house that owns a diversified machinery park and on machines fabricated by leading manufacturers of printing plants that provide conditions to compare the development of automatisaton and maintenance of printing machines.

Keywords: offset machine for printing newspapers, automatisaton

SADRŽAJ

Rješenje o odobrenju teme završnog rada

Sažetak

1. Uvod	1
2. Strojevi za novinski tisak	2
2.1. Opis strojeva za novinski tisak	2
2.2. Nosač role	2
2.3. Tiskovna jedinica	5
2.4. Savijači aparat	6
2.5. Kontrolni upravljački pult	9
3. Analiza strojeva za novinski tisak	10
3.1. Analiza stroja GOSS URBANITE	10
3.1.1. Analiza konstrukcije stroja GOSS URBANITE	11
3.1.1.1. Nosač role papira	11
3.1.1.2. Tiskovna jedinica	12
3.1.1.3. Savijači aparat	14
3.1.1.4. Upravljački pult	15
3.1.2. Održavanje novinske rotacije GOSS Urbanite	16
3.2. Analiza stroja MAN Roland Geoman	17
3.2.1. Analiza konstrukcije stroja MAN Roland Geoman	18
3.2.2. Sastavni djelovi	18
3.2.2.1. Uređaj za izmjenu role papira	19
3.2.2.2. Tiskovna jedinica	20
3.2.2.3. Savijači aparat	24
3.2.2.4. Kontrolni upravljački pult	27
3.2.3. Održavanje novinske rotacije MAN Roland Geoman.....	28
4. Primjena Pecom sustava	32
4.1. Pecom sustav novinske rotacije Geoman	33
4.2. Analiza grešaka rada stroja PECOM sustavom	37
5. Zaključak	41
6. Literatura	42

1. UVOD

U drugoj polovici 19. stoljeća konstruirani su i patentirani prvi rotacijski strojevi za tisak novina. Ti prvi rotacijski strojevi kao tiskovnu formu koristili su polukrugle olovne ploče koje su se ljevale s posebnih stereotipijskih matrica. Nazivamo ih rotacijskim strojevima visokog tiska.[1]

Dugi niz godina dnevne novine tiskane su samo u crnoj boji. Osnovna funkcija dnevnih novina od samih početaka bila je informiranje čitatelja o dnevnim događanjima. Cilj svakog izdavača novina bio je u što kraćem roku objaviti zanimljive vijesti čitateljima. Da bi se to postiglo, pred inženjere se postavio zadatak izraditi rotacijske strojeve koji su morali biti brzi i vrlo pouzdani u proizvodnji. Za izdavače nije bilo prihvatljivo da se zbog kvarova na tiskarskim strojevima novine ne nađu u prodaji. Najkvalitetniji rotacijski strojevi za tisak novina izrađivali su se u Sjedinjenim Američkim Državama i u Njemačkoj. Do sredine sedamdesetih godina 20. stoljeća prevladavali su u Europi rotacijski strojevi visokog tiska kojima su se tiskale novine uglavnom u crnoj boji ili eventualno s još jednom dodatnom bojom. Osamdesetih godina najveći europski izdavači dnevnih novina za tisak svojih izdanja počinju koristiti offsetne rotacije. Devedesetih godina dnevne novine počinju se tiskati u sve četiri boje prije svega kako bi se omogućilo izdavačima tiskanje atraktivnih oglasa u novinama, naročito onih za potrebe automobilske i kozmetičke industrije. [2]

Novinske rotacije se ne proizvode serijski nego se izrađuju prema potrebi svake pojedine tiskare. Konfiguriraju se uglavnom prema potrebi novina koje se žele na njima tiskati i prema potrebnoj količini otisaka koje je potrebno proizvesti u određenom vremenu. Željeni broj stranica novina postiže se nizanjem tiskovnih agregata (jednobojskih ili višebojskih) i njihovom širinom. Da bi se postigla velika učinkovitost rotacija, priprema stroja, tisak, izmjena rola i pranje stroja postaje sve više automatizirano.

U Hrvatskoj prva novinska rotacija instalirana je 1968. godine u Vjesnikovoj tiskari. Imala je mogućnost tiskanja 24 stranice *brodsheet* formata u crnoj boji. Od toga osam stranica moglo je imati još jednu dodatnu boju. Sredinom devedesetih godina, točnije 1997. godine, u Hrvatskoj, u istoj tiskari (tada Hrvatska tiskara d.d.) instalirana je prva rotacija za tisak svih stranica novina u četiri boje. Proizvođač spomenute rotacije bila je tvrtka MAN Roland iz Augsburga u Njemačkoj.

Praksa pokazuje da je radni vijek novinskih rotacija minimalno 20 godina.

2. STROJEVI ZA NOVINSKI TISAK

2.1. Opis strojeva za novinski tisak

Tipična novinska rotacija (Fig. 1.) sastoji se od nosača rola, tiskovnih agregata (tornjeva) i savijaćeg aparata, te komandnog pulta. Uz rotaciju se nadalje instalira niz pratećih uređaja koji s njom tvore zajedničku cjelinu. To su uređaji za predpodešavanje obojenja i vlaženja, uređaji za pripremu otopine za vlaženje, kompjuterske stanice, uređaj za ubacivanje raznih priloga u novine i drugo, ovisno o opremljenosti samog stroja. [1]

Ovaj završni rad detaljno obrađuje glavne dijelove rotacije.

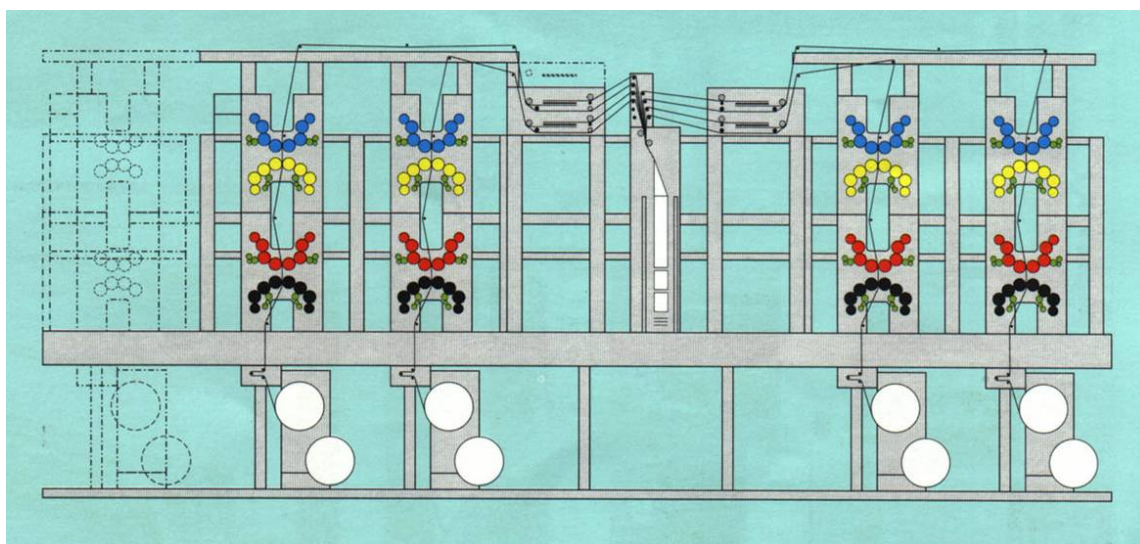


Fig. 1. Shema novinske rotacije

Izvor: Izvor: Horvatić, Stjepan: „Tiskarske rotacije i roto tisak“, Adamić, Rijeka, 2004.

2.2 Nosač rola

Nosač rola je dio stroja koji je svojim kapacitetom prilagođen tiskovnim jedinicama. Može imati mogućnost primanja rola papira u širinama od četrdesetak centimetara do gotovo dva metra. Težina pojedinačne role može biti i do dvije tone s promjerom od gotovo 1,5 metra. Nosači rola konstruiraju se za prihvat dvije ili više rola, tako da se izmjena rola papira odvija potpuno automatski. [1]

Na Fig. 2. prikazan je nosač role, a na shemi u Fig. 3. navedeni su dijelovi nosača rola.

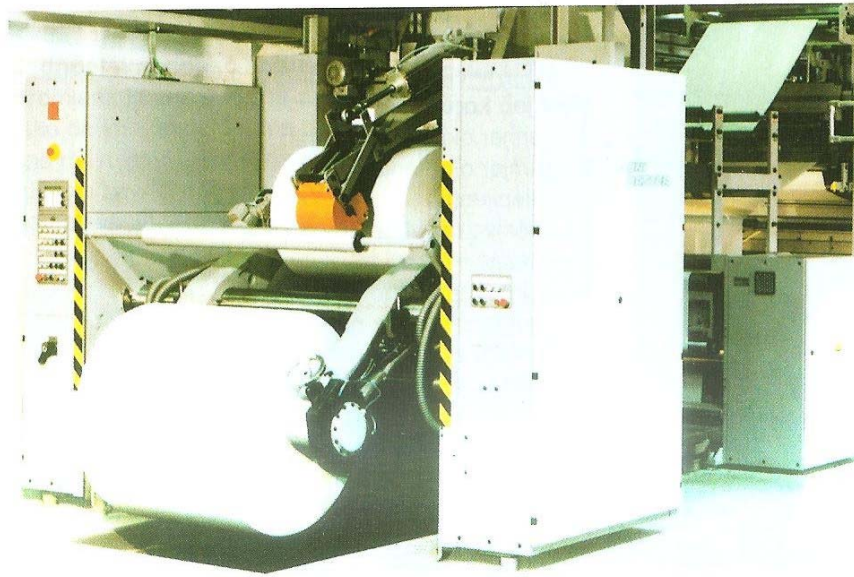


Fig. 2. Nosač rola

Izvor: Horvatić, Stjepan: „Tiskarske rotacije i roto tisak“, Adamić, Rijeka, 2004.

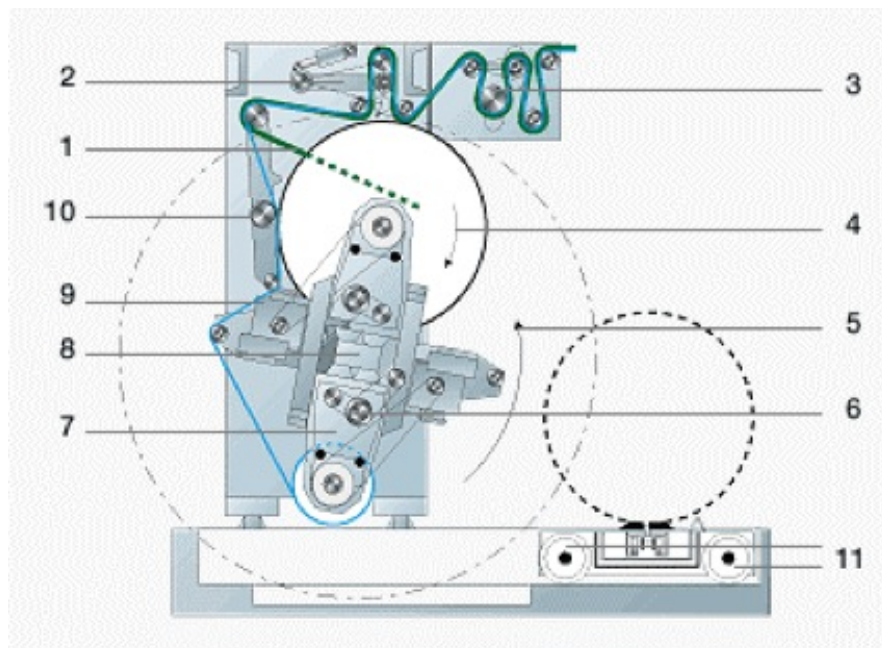


Fig. 3. Shema nosača rola s popisom dijelova

Izvor: Horvatić, Stjepan: „Tiskarske rotacije i roto tisak“, Adamić, Rijeka, 2004.

1. Jedinica za uvlačenje papira
2. Vibrirajući valjak
3. Prolazna jedinica
4. Smjer okretanja role
5. Smjer okretanja nosive poluge
6. Nosiva osovina
7. Nosiva poluga
8. Poprečna poluga pokretnog motor
9. Jezgra pogonskog motora
10. Nosivi element
11. Sustav za nalaganje

2.3. Tiskovna jedinica

Danas se tiskovne jedinice proizvode za četverbojni tisak na obje strane trake papira. Ovisno o formatu novina i broju stranica određuju se opsezi cilindara i njihova širina. [3] Pretpostavimo da se radi o proizvodu formata «Sportskih novosti», širina cilindra rotacije može biti od dvije ležeće do četiri ležeće stranice, opseg cilindra može biti dvije ili četiri stranice jedna ispod druge.

Proizveden je i stroj tzv. XXL formata koji može otiskivati po širini cilindra šest stranica, a po opsegu cilindra četiri stranice.

Tiskovne jedinice proizvode se u obliku tornjeva. Tornjevi mogu biti konstruirani prema formatu koji je potreban naručitelju rotacije.

Primjeri nekih konfiguracija strojeva s obzirom na broj stranica tiskovine:

- 8 str. - 2 str. po širini i 2 po opsegu obostrano
- 16 str. - 4 str. po širini i 2 po opsegu obostrano
- ili 2 str. po širini i 4 po opsegu obostrano
- 32 str. - 4 str. po širini i 4 po opsegu obostrano
- 48 str. - 6 str. po širini i 4 po opsegu obostrano

Ovisno o potrebnom konačnom broju stranica određuje se konfiguracija stroja. Na Fig. 4. predstavljen je prikaz jedne tiskovne jedinice (tornja).

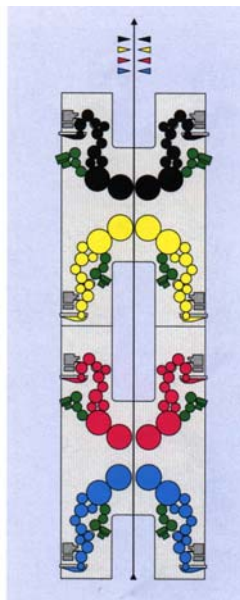


Fig. 4. Shema jedne tiskovne jedinice (tornja)

Izvor: Horvatić, Stjepan: „Tiskarske rotacije i roto tisak“, Adamić, Rijeka, 2004.

2.4. Savijaći aparat

Sastavni dio svake novinske rotacije je i savijaći aparat koji služi za savijanje papirne trake na odgovarajući oblik (format). Papirne trake na aparat za savijanje dolaze preko jednog ili dva lijevka, kao što je prikazano na Fig. 5. Na tom se lijevku papirne trake savijaju ili režu uzdužno u smjeru kretanja papira.



Fig. 5. Ljevci za savijanje trake papira

Izvor: fotografija autora snimljena u tiskari Vjesnik

Nakon prolaska i savijanja trake papira kroz lijevak, papirna traka se savija poprečno, a odmah nakon toga se poprečno prereže na odgovarajući format (Fig. 6).



Fig. 6. Prikaz ulaska papirne trake u savijaći aparat

Izvor: fotografija autora snimljena u tiskari Vjesnik

Gotovi, odnosno savinuti arci skupljaju se pomoću cilindara za skupljanje koji ih onda izlažu dalje na transportnu traku.

Na novinske rotacije ugrađuju se aparati koji mogu raditi razna savijanja, npr. križno, paralelno, kombinirano, ovisno o želji i potrebama naručitelja rotacije. Aparati za savijanje ne smiju svojim radom kočiti brzinu rada rotacije te moraju biti sinhronizirani s radom rotacije tj. brzinom tiska. Najčešće je to od 30.000 okretaja na sat do maksimalnih 45.000 okretaja na sat. [1]

Aparati za savijanje podešavaju se za razne načine savijanja, a prema tome se podešavaju aparati za rezanje i perforiranje. Prilikom podešavanja mora se voditi računa o debljini papira, broju stranica i debljini gotovog proizvoda. Na Fig. 7 prikazana je shema savijaćeg aparata s popisom dijelova.

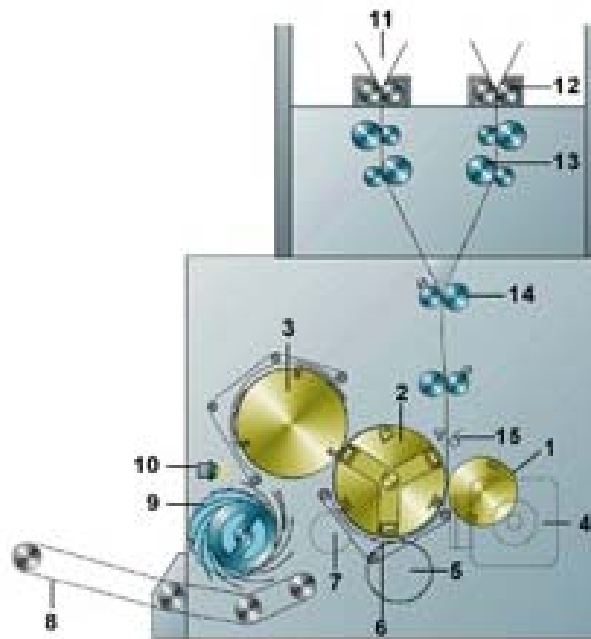


Fig. 7. Shema savijaćeg aparata novinske rotacije

Izvor: Horvatić, Stjepan: „Tiskarske rotacije i roto tisak“, Adamić, Rijeka, 2004.

- | | |
|---------------------------------------|---|
| 1. Cilindar za rezanje | 9. Lepezasto izlaganje |
| 2. Cilindar za savijanje | 10. Fotoćelija |
| 3. Čeljusni cilindar | 11. Lijevak (trihter) |
| 4. AC pogonski motor | 12. Valjci za uvođenje |
| 5. Uređaj za šivanje (opcija) | 13. Valjak s hvataljkama i
kompenzacijski valjak |
| 6. Vodilica proizvoda | 14. Grupa za dvostruko povlačenje |
| 7. Motorizirano podešavanje savijanja | 15. Rebrasti uređaj za rezanje |
| 8. Izlaganje na remen | |

2.5. Kontrolni upravljački pult

Sastavni dio svake novinske rotacije je i kontrolni upravljački pult (Fig. 8.) koji se nalazi u kabini pokraj rotacije radi zaštite od buke. S kontrolnog upravljačkog pulta strojari upravljaju svim djelovima rotacije. Puštaju rotaciju u pogon, kontroliraju boju i registar, a moguće je i vršiti razne operacije tijekom mirovanja stroja i tijekom rada samog stroja. [1]



Fig. 7. Kontrolni upravljački pult

Izvor: Promidžbena prezentacija tvrtke MAN Roland, 2006.

Na monitoru upravljačkog pulta moguć je prikaz tiskovnih agregata i grešaka koje se mogu pojaviti tijekom tiska. Na pultu se kontrolira proces tiska i rad pojedinih uređaja rotacije u mirovanju i tijekom tiska.

3. ANALIZA STROJEVA ZA NOVINSKI TISAK

Predmet ovog završnog rada jest analiza dva stroja za novinski tisak. Prvi je proizveden i pušten u rad 1968. godine, a drugi je proizveden i pušten u rad 1997. godine.

Najprije će se opisati svaki stroj zasebno u konfiguraciji koja je prisutna u Vjesnikovoj tiskari, a zatim će se strojevi usporediti kako bi se vidjele razlike između stare rotacije i novije, tehnološki naprednije, rotacije.

3.1. Analiza stroja *GOSS Urbanite*

Urbanite (Fig. 9.) je prva offsetna novinska rotacija instalirana u Hrvatskoj 1968. godine u tiskari Vjesnik. Proizvođač je bila tvrtka Goss iz Sjedinjenih Američkih Država.

Bila je konstruirana za tisak u jednostrukoj širini papirne trake (860 mm) i s dvostrukim opsegom cilindra (1156 mm). Stroj je imao mogućnost tiskanja u četiri formata i sastojao se od nosača rola za dva puta po tri role papira. Stroj je imao četiri tiskovne jedinice sistema guma-guma. Savijaći aparat je bio višefunkcionalan, a osnovnim funkcijama stroja se upravljalo s upravljačkog pulta. [4]



Fig. 9. Offsetna rotacija GOSS Urbanite

Izvor: Horvatić, Stjepan: „Tiskarske rotacije i roto tisak“, Adamić, Rijeka, 2004.

Dodatno je stroj bio opskrbljen sustavom za pripremu tekućine za vlaženje i dovodom tekućine za vlaženje na stroj.

Posebnom pumpom i sistemom cjevovoda boja se dovodila u bojanike. Boja se podešavala ručno pomoću vijaka na samom bojaniku. Vrijeme podešavanja boje ovisilo je o kvaliteti i spretnosti radnika koji je upravljao strojem (strojara).

Priprema stroja radila se manualno. Uključivanje i isključivanje pojedinih tiskovnih jedinica također se radilo manualno. Ovisno o formatu proizvoda ručno se podešavao i savijaći aparat. Za vrijeme tiskanja strojar je ručno regulirao registar odreza. Prema potrebi ručno se regulirao i registar otiska po opsegu i po strani pločnog cilindra. Kvaliteta i sigurnost rada izvršenja naloga, neposredno je bila ovisna o poslužiteljima stroja. Utrošak papira i brzina tiskanja ovisila je o obučenosti posade i o održavanju stroja. Maksimalna brzina stroja je bila do 20.000 cilindričnih okretaja tj. 20.000 otiska na sat, a u duploj proizvodnji 40.000 otisaka na sat. [4]

Stroj je u Vjesnikovoj tiskari bio u proizvodnji 27 godina, te od 1995. više nije u funkciji.

3.1.1. Analiza konstrukcije stroja *GOSS Urbanite*

Glavni dijelovi stroja bili su:

- nosač rola papira s kapacitetom dva puta po tri role papira
- četiri mono tiskovne jedinice, sistem guma-guma
- savijaći aparat s mogućnosti tiskanja u četiri formata proizvoda
- pogonski elektromotor

3.1.1.1. Nosač rola papira

Nosač rola (Fig. 10.) bio je masivne čvrste čelične konstrukcije. Izgledom je podsjećao na stalak. Role papira (maksimalno 6 rola odjednom) su se učvrstile na čelične osovine, te su se pomoću dizalice s osovinama stavljale i centrirale na nosač rola. Na jednoj strani osovina se učvrstila u kočnicu. Kočnica je služila za zatezanje papirne trake i reguliranje napetosti papirne trake. [4]

Točno određenim putem papirna traka vodila se kroz tiskovne elemente pomoću sustava valjaka za vođenje trake papira do savijaćeg aparata.

U sustavu valjaka za vođenje trake papira, za svaku traku bio je ugrađen uređaj kojim se podešavao registar odreza.

Na nosač role stavljale su se role papira maksimalnog promjera 105 cm. Za svaku promjenu role papira, stroj se zaustavljao, prekidao se tisak i radila se ručna izmjena rola.

Osovina na kojoj se nalazio ostatak papira ručno se skidala s nosača. To je bilo relativno teška i opasna radnja.



Fig. 10. Nosač rola stroja GOSS Urbanite

Izvor: [www.presseexchange.com/Goss Urbanite](http://www.presseexchange.com/Goss%20Urbanite) (10.04.2016.)

3.1.1.2. Tiskovna jedinica

Tiskovna jedinica (Fig. 11.) sastojala se od ljevanih masivnih stranica u kojima su bila ležišta za gumene i pločne cilindre kao i sustav valjaka za vlaženje i obojenje.

Imala je dva cilindra presvučena gumom (gumi cilindra) između kojih je prolazila papirna traka. Kad su cilindri bili pod pritiskom i u vrtnji odvijalo se otiskivanje na papirnu traku. Pritisak je bio definiran točno određenim približavanjem cilindra jednog drugom i debljinom gumene navlake. [4]

Sastojala se od dva pločna cilindra na koje su se stavljale offsetne ploče određene debljine (0,5 mm). Svi cilindri (valjci) bili su masivne čelične izvedbe zaštićeni protiv korozije.

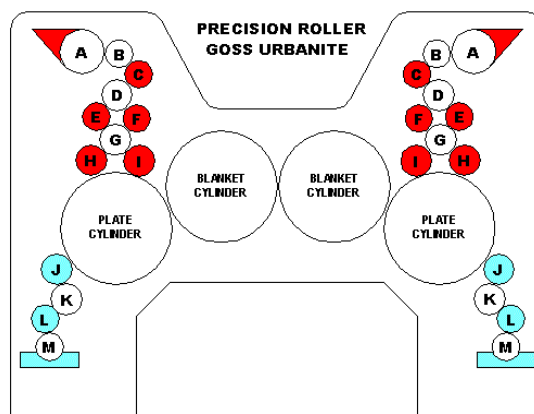


Fig. 11. Shema tiskovne jedinice stroja GOSS Urbanite

Izvor: [www.pressxchange.com/Goss Urbanite](http://www.pressxchange.com/Goss%20Urbanite) (10.04.2016.)

Na svakom gumi cilindru nalazio se utor sa škripom za zatezanje gumene navlake. Pločni cilindri imali su po dva utora u koje se montiraju uređaji za pričvršćivanje ploča i njihovo zatezanje oko cilindra.

Tiskovna jedinica imala je bojanik sa sustavom valjaka za obojenje. Sustavom valjaka za boju iz bojanika, boja se dovodila na prethodno ovlaženu offsetnu ploču. Dotok boje bio je neprekidan. Boja je cjevovodom dovođena u bojanik. U bojaniku je smješten duktoral valjak. Na duktoral valjak je prislonjen pod određenim kutem čelični nož. Na čelični nož prislonjeni su zonski vijci. Odvijanjem vijaka nož se odmiče od duktoral valjka, te se na taj način propušta više boje. Zavrtnanjem vijaka nož se približava duktoralu. Na taj način propušta se manje boje. Širina duktorala i noža je jednaka širini papirne trake. Tu širinu pokriva 20 zonskih vijaka.

Da bi se postigao željeni nanos boje i na taj način postigao otisak željene kvalitete bilo je potrebno po svakom mono tiskovnom elementu podesiti 40 zonskih vijaka.

Sustavom prenosnih valjaka, valjaka razribača i valjaka nanosača, željena količina boje dovodila se na offsetne ploče.

Sustav za vlaženje sastojao se od niza valjaka. Njihova funkcija bila je dovođenje željene količine tekućine za vlaženje na offsetnu ploču iz spremnika za tekućinu. Nanosni valjak za vlaženje bio je presvučen posebnom tkaninom. Tkanina se navlačila na gumeni valjak. Namočena tkanina vlažila je ploču prije nanosa boje. [4]

Nizanjem mono jedinica postizala se željena konfiguracija stroja koja je u konačnici određivala mogućnost postizanja željenog broja stranica.

3.1.1.3. Savijaći aparat

Savijaći aparat (Fig. 12.) sastojao se od dvije masivne ljevane stranice. U ljevane stranice umontiran je niz različitih valjaka. U te valjke instalirani su elementi pomoću kojih se postiže željno rezanje i savijanje papirnih traka te formiranje otisnutih novina ili tiskovnog arka.



Fig. 12. Savijaći aparat stroja Goss Urbanite

Izvor: [www.pressxchange.com/Goss Urbanite](http://www.pressxchange.com/Goss%20Urbanite) (10.04.2016.)

Savijaći aparat bio je višefunkcionalan. Kombinacijom uzdužnog i poprečnog rezanja i savijanja mogli su se raditi sljedeći formati:

1. *Broadsheet* format 289 x 578 mm presavijen na pola. Maksimalan broj stranica bio je 24 stranice, od toga 8 stranica s dodatnom bojom.
2. Tabloid format 289 x 430 mm. Maksimalan broj stranica bio je 48 stranica od toga 16 stranica s dodatnom bojom.

3. Tzv. "treći falc" format 215 x 289 mm. Maksimalna mogućnost tiskanja bila je do 96 stranica od toga 32 stranice u dvije boje.
4. Tzv. dvostruki paralelni falc u formatu 144,5 x 430 mm. Zbog ograničenja savijaćeg aparata maksimalno se radilo do 128 stranica. Nakon tiskanja naklade i faze dorade bilo je potrebno razrezivanje po sredini, da bi se dobio maksimalan konačan format 144 x 205 mm. [4]

3.1.1.4. Upravljački pult

S upravljačkog pulta (Fig. 13.) upravljalo se osnovnim funkcijama stroja kao što su:

- pokretanje i zaustavljanje stroja
- određivanje broja okretaja
- uključivanje i isključivanje sustava za vlaženje
- uključivanje i isključivanje sustava za obojenje
- uključivanje pritiska između gumi cilindra
- uključivanje i isključivanje dovoda tekućine za vlaženje i boje
- uključivanje i isključivanje valjaka za vlaženje i valjaka za nanos boje.



Fig. 13. Upravljački pult stroja GOSS Urbanite

Izvor: [www.pressxchange.com/Goss Urbanite](http://www.pressxchange.com/Goss%20Urbanite) (10.04.2016.)

Rad na stroju takvog tehnološkog nivoa nije bio jednostavan. Za kvalitetno posluživanje rotacijskog stroja *GOSS Urbanite* te razine opremljenosti, posada (strojar i pomoćni radnici) je morala biti osposobljena na visokoj razini.

Učinkovitost stroja ovisila je o kvalitetnoj pripremi i brzini reakcije posade na pojedine probleme. Na stroju ovakog tipa ručno se podešavalo centriranje rola papira, određivanje količine tekućine za vlaženje na offsetne ploče, podešavanje zonskih vijaka za boju, registar odreza i savijanja, registar po opsegu i strani pločnog cilindra te izbor formata savijanja.

3.1.2 Održavanje novinske rotacije *GOSS Urbanite*

Na novinskoj rotaciji *Urbanite* uglavnom su se tiskale dnevne novine. Za tisak dnevnih novina nisu prihvatljivi zastoji. Sigurnost se postiže kvalitetnim održavanjem. Kvalitetnim održavanjem povećava se i učinkovitost stroja.

Kako je rotacija *Urbanite* bila masivne konstrukcije i u nju su bili ugrađeni kvalitetni strojni dijelovi (zupčanici, ležajevi, osovine i ostalo) mehanički kvarovi ili lomovi bili su rijetki. Podmazivanje uljem bilo je tvornički riješeno za dijelove stroja koji su takvo podmazivanje zahtjevali. Podmazivanje mašću bilo je tvornički propisano za mjesta koja treba podmazivati. Ta mjesta bila su posebno označena crvenom bojom. Kod mehaničkog održavanja kontroliralo se i po potrebi zamjenjivalo dijelove kao što su:

- kočnice nosača rola
- prstenovi za uzdužno rezanje papira
- ležajevi valjaka
- kontrola ležajeva cilindara
- pojedini elementi savijaćeg aparata.

Prema planu održavanja, a prema broju određenih sati rada dodatno su zahtjevne kontrole radili stručno osoblje proizvođača stroja. Možda manje zahtjevno, ali svakodnevno, posada stroja radila je vizualni pregled stroja i čišćenje pojedinih dijelova stroja.

Stroj je pogonio elektromotor preko pogonske osovine, a njime se upravljalo preko upravljačkog pulta. Elektro dijelovi su bili relativno jednostavni za održavanje i eventualnu izmjenu. Prema preporuci proizvođača i vlastitom iskustvu osoblja tiskare kupovali su se originalni dijelovi. U svakoj smjeni dežurali su dobro školovani električari i mehaničari koji su uklanjali eventualne kvarove. [4]

3.2. Analiza stroja *MAN Roland Geoman*

Početak devedesetih godina 20. stoljeća najveći novinski izdavači u svojim tiskarama počinju instalirati novinske rotacije za tisak novina u četiri boje.

Kvaliteta tiskanja na četverbojnim novinskim rotacijama zadovoljava kriterije i traženu kvalitetu zahtjevnih oglašivača. Naime, osim od prodaje novina, novinskim izdavačima značajan prihod dolazi od oglašavanja svjetski poznatih marki i brendova. Najveći proizvođači kozmetičke i automobilske industrije kao i industrije telekomunikacija oglašavaju se u najpoznatijim svjetskim novinama.

Najpoznatiji svjetski proizvođači strojeva kao što su KBA (Njemačka), MAN Roland (Njemačka), Goss (S.A.D.) proizvode vrhunske strojeve za četverbojni tisak novina.

I u Hrvatskoj nakon osamostaljenja i privatizacije tiskanih medija javlja se potreba za tiskom novina u četiri boje. Tom izazovu odgovorila je, opet prva, Vjesnikova tiskara, koja je u to vrijeme radila kao samostalna tiskara pod nazivom Hrvatska tiskara d.d. Godine 1996. kupljen je prvi stroj s mogućnosti kvalitetnog tiskanja novina u četiri boje proizvođača MAN Roland iz Augsburga. To je bila offsetna rotacija pod nazivom *Geoman*. Montirana je i puštena u proizvodnju u jesen 1997. godine.

Tehnički podaci stroja [5]

- Obujam cilindra: 1156 mm
- Maksimalna širina papira: 1680 mm
- Maksimalna brzina rada: 35.000 okretaja cilindra/sat
- Dužina dionice: 578 mm
- Format četverostranog arka: 578 x 840 mm
- Format stranice novina: 420 x 578 mm
- Format stranice tabloida: 289 x 420 mm

3.2.1. Analiza konstrukcije stroja *MAN Roland Geoman*

Kako se radi o, za grafičke strojeve, vrlo velikim i teškim dijelovima pojedinih segmenata stroja, sam unos i montaža stroja u za to predviđeni prostor bili su vrlo zahtjevan poduhvat. Konfiguracija predmetnog stroja teži cca 280 tona. Jedna H jedinica teži cca 32 tona. Za unos i montažu stroja koristile su se specijalne dizalice.

Kompletno postrojenje smješteno je na armiranoj masivnoj betonskoj podlozi. Podloga je smještena na betonskim stupovima koji su postavljeni na betonski blok u podrumskom dijelu prostora. Betonski blok smješten je u "betonski bazen" od kojeg je odjeljen posebnim oblogama za otklanjanje i amortizaciju vibracija. U taj armirano-betonski blok ugrađeno je cca 300 m³ betona. [5]

Novinska rotacija *Geoman* smještena je na dvije etaže. U podrumskom dijelu nalaze se nosači rola, a u prizemlju su smještena dva tiskovna tornja za tisak 4/4 boje i jedne H jedinice s mogućnosti tiskanja 2/2 boje ili 2 puta 1/1 boje. (Fig. 14.)

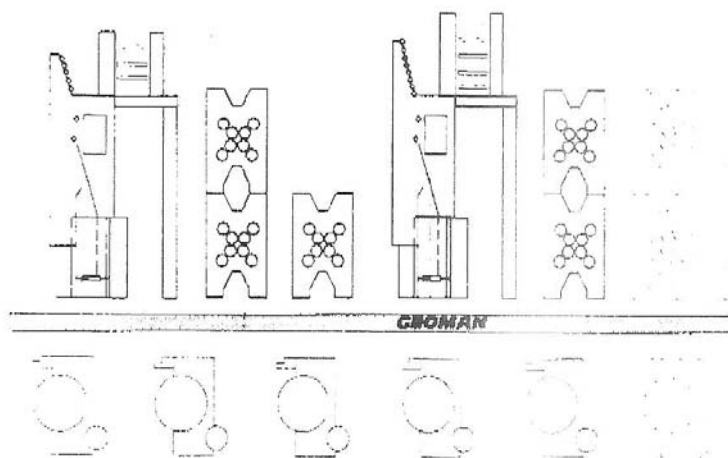


Fig. 14. Konfiguracija stroja Geoman, postavljenog u Vjesnikovoj tiskari

Izvor: Tehničke specifikacije iz ugovorne dokumentacije, Uređaj broj 4 054 059

3.2.2. Sastavni dijelovi

Uz stroj su instalirana dva savijaća aparata od kojih je jedan imao nadogradnju za tisak s trećim savijanjem i s dvostrukim paralelnim savijanjem. Stroj je imao pet nosača rola za svaku H jedinicu po jedan za tisak 2/2 boje s mogućnosti tiskanja s pojedinih nosača 4/4 boje.

Konačnu konfiguraciju stroj je dobio kupnjom i instalacijom trećeg tornja i još jednog nosača rola 2003. godine. Stroj je opskrbljen s automatizacijskom konceptom PECOM proizvođača MAN Roland.

Dodatna oprema stroja sastojala se od uređaja za opskrbu tekućine za vlaženje, uređaja za dovod boje s pumpama i reguliranje razine boje u bojanicama, uređaja za proizvodnju komprimiranog zraka te skenera za mjerenje zacrnjenja offsetne ploče.

Posebni prostor bio je potreban za kontejnere i pumpe za boju. *Geoman* rotacija sa svojim pneumatikom zahtjeva i značajnu količinu zraka pod pritiskom. Za to je instalirana kompresorska stanica u zasebnom prostoru.

Zaseban i klimatiziran prostor potreban je i za instaliranje elektro-ormara preko kojih se stroj napaja električnom energijom. [5]

3.2.2.1. Uređaj za izmjenu rola papira

Uređaj za izmjenu role papira proizvela je također tvornica MAN Roland, tip *Unipaster 1270 FR*. To je dvokraki uređaj (Fig. 15.) za potpuno automatsko ljepljenje tijekom rada stroja.



Fig. 15. Dvokraki uređaj za izmjenu role papira tipa Unipaster 1270 FR

Izvor: fotografija autora snimljena u tiskari Vjesnik

Maksimalan promjer role na ovom uređaju je 1270 mm, maksimalna težina role je 1580 kg, minimalni promjer za automatsko ljepljenje je 750 mm, minimalni promjer preostale role 120 mm. [5]

Uređaj je potpuno automatiziran tako da ima i motorno poravnavanje ruba papira što iznosi ± 10 mm. Ima mogućnost rada sa širinom trake papira od 1/4, 1/2, 3/4, 1/1.

Ljepljenje papirne trake je potpuno automatsko s računalom debljine papira. Uređaj ima i mogućnost ručnog aktiviranja ljepljenja.

Ubrzavanje ili kočenje role papira vrši se pomoću pogonske trake s motorom i reguliranom kočionom jezgrom s tarnim oblogama. Zatezanje role papira vrši se pomoću pritezničkih konusa. (Fig. 16.)



Fig. 16. Prolazak trake papira iz uređaja za izmjenu role prema stroju

Izvor: fotografija autora snimljena u tiskari Vjesnik

3.2.2.2. Tiskovna jedinica

Novinske rotacije imaju tiskovne jedinice u obliku tornja (Fig. 17.). Tiskovne jedinice ili tornjevi na novinskoj rotaciji *Geoman* u osnovi sastoje od dvije tzv. H jedinice. Svaka H jedinica omogućava tisak 2/2 boje. Na ovom stroju montirane su jedna iznad druge, te imaju mogućnost tiska 4/4 boje.



Fig. 17. Tiskovna jedinica (toranj) novinske rotacije Geoman

Izvor: fotografija autora snimljena u tiskari Vjesnik

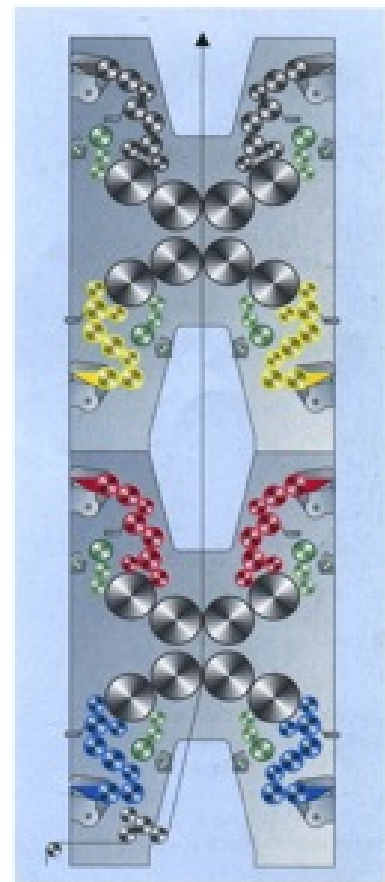


Fig. 18. Poprečni presijek tiskovne jedinice (tornja) novinske rotacije Geoman

Izvor: Horvatić, Stjepan: „Tiskarske rotacije i roto tisak“, Adamić, Rijeka, 2004.

Svaka tiskovna H jedinica može se odvojeno otkvačiti od pogonskog vratila i pokreće se preko vlastitog motora. S upravljačkog pulta automatski i s točnosti registra radi se uključivanje željenih H jedinica prema programu proizvodnje (Fig. 19.)



Fig. 19. Uključivanje H jedinica s upravljačkog pulta

Izvor: fotografija autora snimljena u tiskari Vjesnik

Tiskovni tornjevi izgrađeni su na pravokutan način i sastoje se od stabilnih lijevanih bočnih stijena debljine 100 mm. Bočna stijena je dodatno pojačana radi postizanja što veće mjere stabilnosti i prigušivanja oscilacija. [5]

Pločni cilindri izvedeni su u keramičkoj izvedbi i zaštićeni su od korozije. To su masivni puni cilindri, umetnuti bez zračnosti u ležišta s tri prstena (Fig. 20.) [1]

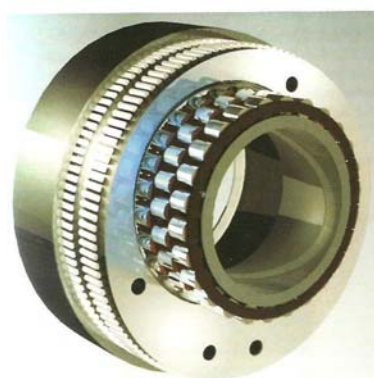


Fig. 20. Ležaj s tri valjčasta prstena

Izvor: Horvatić, Stjepan: „Tiskarske rotacije i roto tisak“, Adamić, Rijeka, 2004.

U cilindrima su prorezi za po dvije ploče po opsegu (panoramski tisak) i dvije ploče po širini pomaknute za 180° (Fig. 21.) U svakom prorezu nalazi se jedan registarski klin. Debljina ploče je 0,3 mm. Registar stranice i opsega može se motorno regulirati tijekom rada za ± 3 mm s upravljačkog pulta.

Gumi cilindar (Fig. 21.) je također masivni puni cilindar umetnuti bez zračnosti u ležišta s tri prstena. Na cilindar se montiraju gumene navlake, jedna navlaka po opsegu i dvije po širini cilindra s pomakom od 180°. Ukupna debljina navlake s podlogom koja dolazi ispod navlake je 2 mm. U nultom položaju opsega registra područje bez tiska je 22 mm.



Fig. 21. Prikaz pločnog cilindra s pločama i gumi cilindra s montioranim gumenim navlakama

Izvor: fotografija autora snimljena u tiskari Vjesnik

Uređaj za obojenje sastoji se od niza valjaka koji iz bojanika prenose i razribavaju boju do valjaka za nanošenje boje. Nanosni valjci se mogu uključivati-isključivati pojedinačno za svaku tiskarsku jedinicu odnosno zajednički s upravljačkog pulta.

Sustav za obojenje počinje sa četverodjelnim bojanikom. U bojaniku se nalazi dukt boje sa zasebnim pogonom ovisno o broju okretaja stroja. Zonski vijci elektromotora se reguliraju automatski s kontrolnog upravljačkog pulta. Razmak između zonskih vijaka je otprilike 40 mm. [5]

Svaki sustav za obojenje opskrbljen je napravom za čišćenje valjaka s pneumatskim nožem za struganje. Boja se u bojanike dovodi cjevovodima uz pomoć pumpi za boju iz kontejnera koji se nalaze u posebnoj prostoriji ispod stroja.

Uređaj za reguliranje razine boje je automatiziran te raspolaže funkcijom mjerenja potrošnje boje i dojavljuje na stroj o preostaloj količini boje te potrebom za zamjenu kontejnera.

Jedan uređaj za vlaženje dolazi uz svaki pločni cilindar na tiskovnoj jedinici (tornju). Kod rotacije *Geoman* koristi se turbo centrifugalni uređaj za vlaženje koji radi na principu dovoda tekućine za vlaženje bez dodira, a sastoji se od pneumatskog valjka za vlaženje koji se može uključiti ili isključiti na strani rukovanja tiskarskom jedinicom ili zajednički s upravljačkog pulta. Dalje se uređaj za vlaženje sastoji od jednog prijenosnog valjka, jednog kromiranog valjka, četiri zaslona za doziranje tekućine za vlaženje po širini stranice, motornim namještanjem i jednim motorno pokretnim rotirajućim valjkom stalne brzine. [5]

Upravljanje zaslonima za doziranje po širini stranice može se motorno namijestiti s upravljačkog pulta zajednički za cijelu širinu cilindra ili pojedinačno za širinu stranice.

Uređaj za vlaženje ima spremnik za vodu od nehrđajućeg čeličnog lima priključenog na sustav cirkuliranja tekućine za vlaženje.

Svi spremnici za vodu s rotacije priključeni su na uređaj za pripremu, hlađenje, filtriranje i doziranje dodataka sredstva za vlaženje. Iz tog uređaja pumpom se pripremljena tekućina dovodi u svaki spremnik tekućine za vlaženje instaliran uz sustav za vlaženje.

3.2.2.3. Savijaći aparat

Predmetna rotacija *Geoman* opskrbljena je s dva savijaća aparata. Postoji veći broj kombinacija tiskanja, uključivanjem prema potrebi nosača role i tiskovnih jedinica na pojedini savijaći aparat.

Optimalna kombinacija je tiskanje na jedna savijaći aparat 64 str. tabloid formata od toga 32 str. 4/4 boje i 32 str. 2/2 boje. Istovremeno na drugi savijaći aparat moguće je tiskanje do 64 str. 4/4 boje u tabloid formatu.

Maksimalna brzina savijaćeg aparata je 35.000 cilindričnih okretaja na sat. To znači da se u jednostrukoju proizvodnji može tiskati do 35.000 novina, a u dvostrukoju proizvodnji do 70.000 novina na sat. [5] Oba aparata za savijanje izrađena su u Tecosys izvedbi. (Fig 22.)

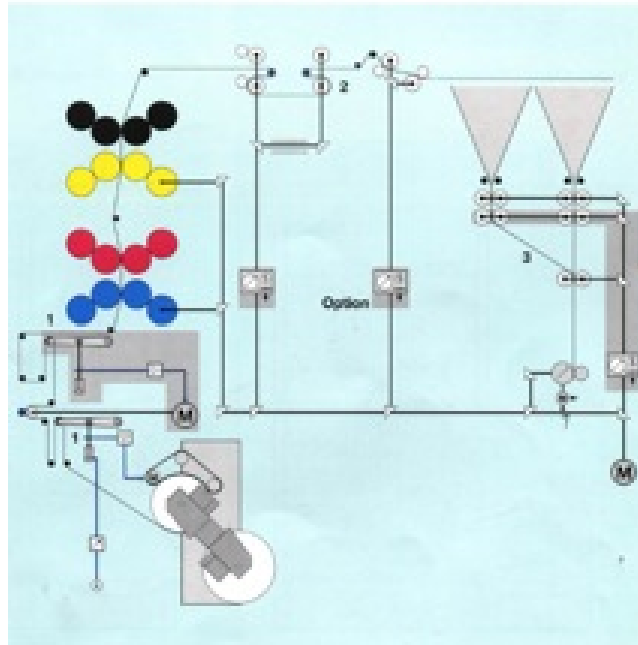


Fig 22. TECOSYS - Sistematizacija puta vođenja trake papira kroz stroj

Izvor: Horvatić, Stjepan: „Tiskarske rotacije i roto tisak“, Adamić, Rijeka, 2004.

Od nosača rola papira papirna traka vodi se do jedinice za savijanje sustavom valjaka i rolica (Fig. 23). Na tom putu ovisno o izbranom načinu proizvodnje papirna traka se može rezati uzdužno i voditi na jedan ili dva ljevka.



Fig. 23. Vođenje trake papira sustavom valjaka i rolica

Izvor: fotografija autora snimljena u tiskari Vjesnik

Na tim ljevcima (ili samo jednom) traka papira se uzdužno savija ili reže električnim uređajima za rezanje, te se vodi u jedinicu za savijanje pomoću pneumatskih regulirajućih rolica i valjaka. (Fig. 24)



Fig. 24. Sustav savijanja i izlaganja novina

Izvor: fotografija autora snimljena u tiskari Vjesnik

Tip jedinice za savijanje je KFZ 80, sustav 2 : 3 : 3. U osnovi, jedinica za savijanje sastoji se od tri cilindra. Na prvom cilindru smještena su dva noža za poprečno rezanje papira. Drugi i treći cilindar imaju funkciju poprečno odrezanih i sabranih listova papira (novina) presavinuti na pola te sustavom remena i rolica gotove novine ubaciti u tzv. jež koji ima funkciju lepezastog izlaganja.

Postupak premještanja i prebacivanja s jednostruke proizvodnje na dvostruku proizvodnju izvodi se automatski s upravljačkog pulta.

Vođenje papirne trake kroz stroj od nosača rola do skretnih poluga (kod rada na jednom ljevku) ili do ljevka vodi se pomoću motorno upravljano lanca za vođenje papirne trake.

Za daljnju obradu (za ubacivanje priloga) moguće je u prvom poprečnom savijanju podešavanje napusta ± 12 mm motorno s upravljačkog pulta tijekom rada stroja ili u stanju mirovanja. Sustav za savijanje se uključuje i isključuje od pogonskog vratila automatski s kontrolnog upravljačkog pulta. Uređaj za savijanje opskrbljen je sustavom za podmazivanje

uljem s elektroničkim nadzorom. Tekućom mašću sustav za podmazivanje podmazuje sve upravljačke dijelove u cilindrima za savijanje. [5]

Uređaj za savijanje primarno je zaštićen od prašine i buke. Oko uređaja za savijanje kao i tiskovnih jedinica konstruirane su galerije s ogradom i stepenicama koje služe za sigurnije kretanje po stroju radi obavljanja pojedinih radnji (npr. razna podešavanja, čišćenje, izmjena gumenih navlaka, izmjena ploča itd.)

3.2.2.4. Kontrolni upravljački pult

Upravljački pult (Fig. 25.) služi za upravljanje svim djelovima stroja. Rotacija *Geoman* ima dva upravljača pulta s programskim naredbama. Prvi upravljački pult stroja je stroju fiksno pridružen i opremljen programskim naredbama koje djeluju samo na prvi stroj koji ima H jedinicu i može tiskati 2/2 boje ili dva puta po jednu boju, jedan četverbojni toranj (tiskovna jedinica), te jednu jedincu za savijanje.



Fig. 25. Kontrolni upravljački pult novinske rotacije Geoman

Izvor: fotografija autora snimljena u tiskari Vjesnik

Upravljački pult je u ergonomskom modulnom dizajnu s visokom mogućnosti ugađanja. Opremljen je monitorima u boji za punu grafiku sa standardnom upravljačkom jedinicom

X-terminala. Sastoji se još od inteligentne folijske tipkovnice s integriranim LCD prikazom funkcije izbornika, folijske tipkovnice za strojne naredbe u fiksnom rasporedu.

Ima funkcijsku tipkovnicu koja odgovara propisima o sigurnosti prema EN 60204 za upravljačke naredbe koje se odnose na stroj, pisač za indikaciju smetnji, strojno usmjeren odabir izvršnih članaka za boju, vodu i registar. Nadalje raspolaže funkcijama izbornika s grafičkim prikazom za boju/vodu, registar boje, registar putanje, komponente savijanja, spojni položaj, agregate, opsrbu bojom, sate korištenja, dionicu te njegu sustava. [5]

Osim toga se na pultu nalazi sustav za prikazivanjem aktualnih položaja brojila (brutto/netto), brzine stroja, vremena rada, naziva proizvoda kao i zadnjeg izvješća o korištenju. Ima i programsku funkciju za generiranje sheme proizvodnje preko jednostavnog unosa željenog vođenja papirne trake s izračunavanjem sheme za raspored stranica. Posjeduje mogućnost pohranjivanja generiranih shema proizvodnje u elektronskoj kartici (najviše 500), prikaza, popisa, povremenih pohranjivanja i ispisa svih izvješća o korištenju za kronološki protokol proizvodnje.

U sustavu od više strojeva upravljački pultovi mogu se slobodno pridružiti svakom stroju (jedinica za savijanje i računalo upravljačkog pulta).

3.2.3. Održavanje novinske rotacije MAN Roland *Geoman*

Održavanje, ali i čišćenje samog stroja od presudne je važnosti. Zbog toga je tiskara prema preporuci proizvođača stroja i proizvođačevom programu školovala strojare, mehaničare, električare i elektroničare za posluživanje i održavanje stroja.

Osnovne funkcije podmazivanja uljem i tekućim mastima funkcioniraju potpuno automatski. Proizvođač je odredio vrste sredstava za podmazivanje i vrijeme promjene maziva. [6]

Za čišćenje i održavanje postoji plan i program za sve dijelove stroja kao i za vremenski period kada se nešto treba odraditi. Određeno je što se radi svakodnevno, tjedno, mjesečno, kvartalno ili na dulji vremenski period.

Izrađena je posebna dokumentacija u kojoj se bilježi što je i kada netko od održavanja odradio. Uz dokumentaciju priložen je i opis što se i na koji način radi. Sve te radove koordiniraju voditelj rotacije i voditelj održavanja.

Na daljnim stranicama bit će prikazano nekoliko primjera uputa za održavanje dijelova rotacije *Geoman*.

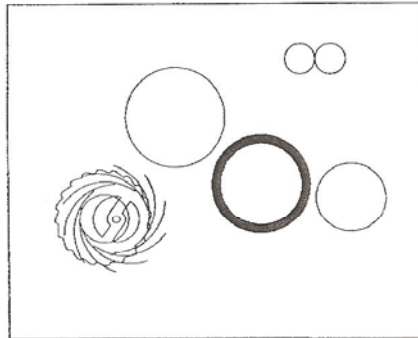
PLAN ODRŽAVANJA - MJESEČNI		
Stranica		Jedinica za savijanje
D11	Jezici u savijaćem aparatu - gornji dio: Očistiti	Datum: Ime:
F6	Cilindar za sabiranje i savijanje - krivuljnik i frikcion kotur: Kontrolirati istrošenost i zaprljanost	Datum: Ime:
F8	Cilindar s klapnama za savijanje - četke: kontrolirati istrošenost i oštećenost četki	Datum: Ime:
F9	Cilindar za savijanje s klapnama - Krivuljnik i frikcion kotur: Kontrolirati istrošenost i zaprljanost	Datum: Ime:
F10	Izlagaća zvijezda (jež): Kontrolirati lopatice	Datum: Ime:
F11	Trake u savijaćem aparatu: Kontrolirati istrošenost, oštećenost i napetost	Datum: Ime:
F14	Trake na izlagачu primjeraka: Kontrolirati istrošenost, oštećenost i napetost	Datum: Ime:
F27	Podešenost valjaka za povlačenje: kontrola podešavanja pritiska	Datum: Ime:
F31 - 33	Zaštitni uređaji savijaćeg aparata i savijaći aparat - gornji dio: Očistiti ih	Datum: Ime:
F34	Prolazi i ručke: Kontrolirati učvršćenost, cjelovitost i pravilan raspored, očistiti ih	Datum: Ime:

Fig. 26. Mjesečni plan održavanja jedinice za savijanje kao primjer Uputa za održavanje (jedinica za savijanje 2 : 3 : 3)

Izvor: Tehnička dokumentacija tiskare Vjesnik

Ovakav sustav plana održavanja proizvođač stroja daje tiskari kao obaveznu dokumentaciju za sve dijelova stroja za koje je potrebno održavanje.

Tiskara je dužna pridržavati se plana i uputa za održavanje stroja kako bi stroj koji je na visokoj tehnološkoj razini kao predmetni stroj *Geoman* mogao normalno raditi bez većih kvarova i kako bi proizvodnja mogla teći bez problema.



Cilindar za sabiranje i savijanje
Krivuljnik i frikcionni kotur



Upozorenje Prije radova na održavanju uvijek najprije pritisnuti taster »Sigurnosni stop«!



Opasnost Ne dirati u mašinu dok se kreće! Komandom »pomicanje naprijed« krivuljnik dovesti u pristupačno područje. Nakon svakog »pomicanja naprijed« treba pritisnuti taster »Sigurnosni stop«.

Mjesečno:

Kontrola istrošenosti frikcionih kotura; po potrebi zamijeniti.
Kontrola čistoće krivuljnika i frikcionih kotura; po potrebi očistiti kako slijedi:

- otpustiti pričvrzne vijke
- otklanjanje zaštite
- sa krpom očistiti krivuljnike i frikционе koture.



Opasnost Nakon radova na održavanju ponovo postaviti zaštitu!

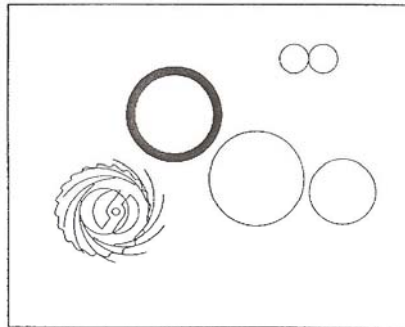


Upute za održavanje – Jedinica sa klapnama za savijanje 2:3:3

F 6

Fig. 27. Stranica iz Uputa za održavanje (Jedinica za savijanje 2 : 3 : 3)

Izvor: Tehnička dokumentacija tiskare Vjesnik



Cilindar sa klapnama za savijanje
Četke



Upozorenje Prije radova na održavanju uvijek najprije pritisnuti taster »Sigurnosni stop«!

Mjesečno:
Kontrola istrošenosti i oštećenja četki na cilindru sa klapnama za savijane.



Pažnja Iako su samo pojedine četke zatvorene odnosno oštećene, moraju se ipak sve izmijeniti!

- Izmjena četki:
- odviti pričvrstne vijke i izvaditi četke
 - prije stavljanja novih četki potrebno je očistiti utor u koji dolaze na cilindru sa klapnama za savijanje
 - sa Loctite 242 osigurati pričvrstne vijke
 - zatezni moment za pričvrstne vijke M5: 6 Nm.

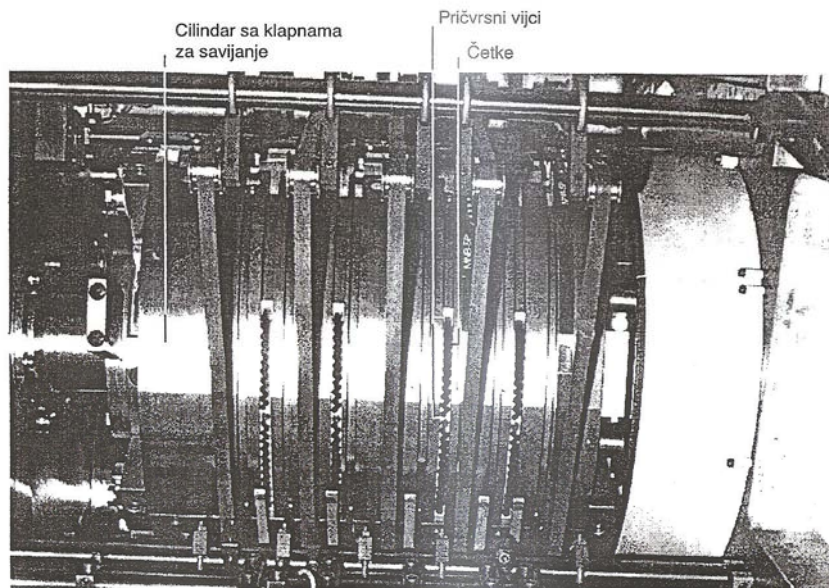


Fig. 28. Stranica iz Uputa za održavanje (Jedinica za savijanje 2 : 3 : 3)

Izvor: Tehnička dokumentacija tiskare Vjesnik

4. PRIMJENA PECOM SUSTAVA

PECOM sustav razvijen je u tvornici MAN Roland i instaliran je na više od tisuću MAN Rolandovih postrojenja u svijetu. Složenica **PECOM** nastala je od početnih slova riječi koje znače "**P**rocesna **E**lektronika", "**K**ontrola", "**O**rganizacija", "**M**enadžment".

Radi se o programu koji elektroničkim komponentama upravlja svim funkcijama postrojenja.

PECOM sustav (Fig. 29.) osmišljen je da bi u tijeku proizvodnje smanjio potrošnju materijala (papira i boje), minimalizirao vrijeme proizvodnje, smanjio broj poslužitelja, omogućio brzo planiranje proizvodnje i kontrolirao proces proizvodnje bez grešaka.

PECOM sustav omogućuje dobivanje kompletnih podataka o proizvodnji za izračun troškova proizvodnje i na taj način se smanjuju troškovi i povećava se efikasnost proizvodnje. [8]

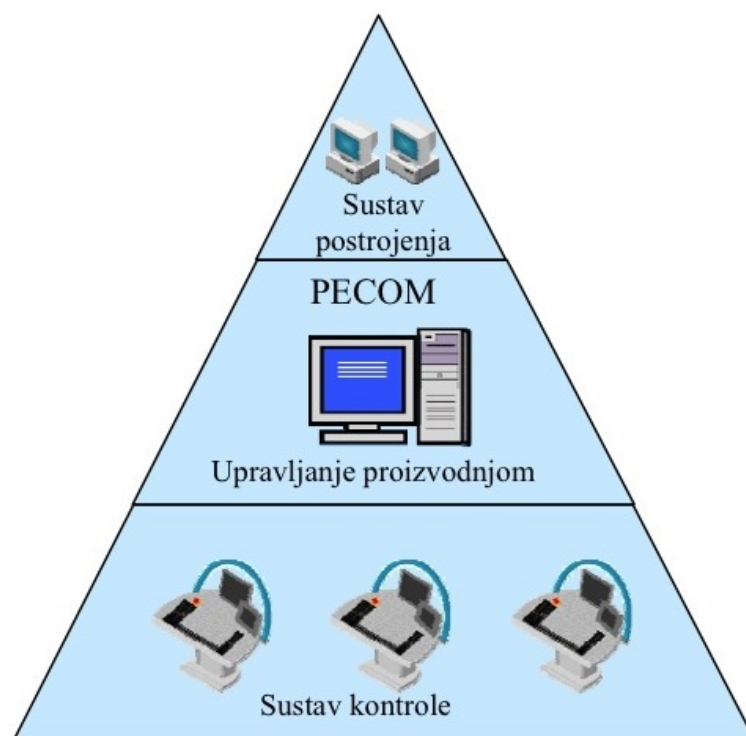


Fig. 29. Funkcionalnost PECOM sustava

Izvor: Promidžbena prezentacija tvrtke MAN Roland, 2006.

4.1. PECOM sustav novinske rotacije *Geoman*

Rotacija *Geoman* opremljena je sustavima PECOM N1, N2 i N3. Temeljni sustav PECOM N1 sastoji se od:

- upravljačkog pulta
- računala za upravljanje
- računala za tiskovne agregate
- računala uređaja za savijanje
- računala za sekcijsko upravljanje
- *back-up* računala
- modema odnosno ISDN sučelja
- upravljačkog modula za davanje zadaća sensorima i regulatorima
- glavnog pogona i pogonskih motora
- pospremača za pohranu podataka potrebnih za rad

S PECOM upravljačkog pulta (Fig. 30.) poslužitelj upravlja postrojenjem pomoću tastature. Na monitorima se može pozvati i imati pregled funkcija pojedinih dijelova stroja i provoditi pojedine radnje kao što su:

- unos podataka pri upravljanju trakama papira prema vrsti proizvodnje i visini naklade
- kontrola promjene putem računala pri uključivanju pogonskih kvačila (spojki)
- korištenje komandi za upravljanje strojem i tiskovne komande
- utvrđivanje automatskog redoslijeda za tisak i upravljačkih komandi pri velikim brzinama i zaustavljanju stroja. [8]

Mogu se vidjeti pokazivači i može se obavljati podešavanje boja po zonama, otopine za vlaženje i duktora za boje, izbor redoslijeda strana i boja prema vrsti proizvoda. Također je moguće vidjeti pokazivače za podešavanje uređaja za natezanje trake, pozicije papira, poluga za preokretanje traka papira i registra rezanja, izbor prema trakama ili stranama, pokazivači za poslužitelje, odnosno podešavanje uređaja za savijanje, jačine puhajućeg zraka na polugama za preokretanje traka, puhanje zraka na lijevku, preklopni pregib, cilindar za sabiranje, predpregib i poprečna perforacija.



Fig. 30. PECOM upravljački pult

Izvor: Promidžbena prezentacija tvrtke MAN Roland, 2006.

Sljedeće radnje koje je također moguće vidjeti preko PECOM upravljačkog pulta su:

- ispitivanje iskoristivosti stroja i zadaće čišćenja
- automatsko zaustavljanje stroja kad se otisne željena naklada
- automatsko upravljenje uređajima za vlaženje i obojenje nakon uključivanja
- automatsko aktiviranje i namještanje osiguranja za otkrivanje puknuće trake i uređaja za odvajanje trake
- automatsko određivanje puta vuče trake
- optimalno podešavanje starta pri istovremenom povlačenju trake

Na upravljačkom pultu PECOM sustav javlja smetnje i događanja na samom stroju, pokazuje knjigu temeljnih simbola da se zna o kojim je greškama riječ, brzinu stroja, brojač primjeraka, brojač radnih sati i okretaja za svaki dio stroja. [8]

U svrhu brze podrške u slučaju smetnji u radu ili problema tijekom rukovanja strojem, računalo upravljačkog pulta opremljeno je uređajem za daljinsku dijagnozu.

Modemska veza (Fig. 31.) s tvornicom i servisnim centrom MAN Roland dostupna je 24 sata sedam dana u tjednu. Iz servisa proizvođača stroja moguće je detektirati eventualni problem. Ukoliko je problem programske prirode može se riješiti iz servisnog centra

proizvođača stroja. Isto tako ako se radi o kvaru na nekom djelu stroja ili sklopu može se dati uputa kako problem riješiti.



Fig 31. Modemska veza tiskare sa servisnim centrom MAN Roland

Izvor: Horvatić, Stjepan: „Tiskarske rotacije i roto tisak“, Adamić, Rijeka, 2004.

PECOM N2 sustav je automatizacijski paket za automatsko tehničko planiranje proizvodnje, potpuno podešavanje stroja unaprijed, neprekidno bilježenje što se dešava u tijeku proizvodnje. Osnovni dio automatizacijskog paketa je središnje računalo koje preuzima automatizacijske funkcije s generiranjem i upravljanjem podacima za cijelu strojnu opremu. [8] To računalo funkcionira i kao back up računalo za instalirana računala upravljačkih pulteva. Tehničko planiranje proizvodnje putem TPP stanice (Fig. 32.)



Fig 32. Tehničko planiranje proizvodnje putem TPP stanice

Izvor: Horvatić, Stjepan: „Tiskarske rotacije i roto tisak“, Adamić, Rijeka, 2004.

Ulazi i izlazi za funkcije planiranja proizvodnje TPP obavljaju se na standardnom x-terminalu i laserskom pisaču. To su:

- automatsko postavljanje planova zauzimanja stranice
- automatsko generiranje unaprijed postavljenih podataka za strojne komponente
- optimiranje unaprijed postavljenih podataka preko usporedbe TREBA/JE (Fuzzy logika) uzimanjem u obzir materijalnih podataka kao što su klasa papira, klasa boje itd.
- Prikaz i upravljanje planom proizvodnje s aktualnim statusom obrade proizvodnje
- Upravljenje i obrada podataka za dnevnik rada s
 - automatskim bilježenjem svih izvješća o radu i pohranjivanjem u bazu podataka
 - izdavanjem kronološkog protokola proizvodnje
 - izdavanjem izabranih skraćenih protokola prema kriterijima vremena, stroja, proizvoda, tipa izvješća o proizvodnji.

PECOM N3 sustav

Na predmetnoj *Geoman* rotaciji postoje funkcije automatizacije kao što su *on-line* skener ploča, priključak na sustav za opskrbu bojom te PECOM priključak za kućnu automatsku obradu podataka. [8]

4.2. Analiza grešaka rada stroja PECOM sustavom

Svi događaji, radna stanja i problemi koji nastaju unutar cjelokupnog PECOM sustava, osim što se prikažu na upravljačkim mjestima, prenose se na arhiviranje i daljnu obradu na TPP sustav.

Događaji koji se odvijaju u PECOM sustavu podjele se u klase prema djelovanju koje taj događaj ima na stroju odnosno na daljni tok proizvodnje. Pri klasifikaciji uzima se u obzir tadašnje stanje stroja.

Ako se primjeti problem na jednom agregatu koji trenurno nije potreban u proizvodnji taj se problem svrstava u grupu manje važnosti. To svrstavanje prema važnosti će se nadalje izražavati kroz pojam vrste obavijesti.

Razlikuju se sljedeće vrste obavijesti prema važnosti:

- obavijest prvog stupnja važnosti
- obavijest o mirovanju stroja
- stop – upozorenja
- obavijest o smetnji
- radne obavijesti
- obavijesti o brzinama

Objašnjenja obavijesti rada PECOM sistema:

Obavijesti prvog stupnja važnosti

Ukoliko na jednom od agregata nastane problem, prema slijedu događanja mogu nastati problemi i na ostalim agregatima. PECOM sustav raspoznaje agregat na kojem nastaje prvobitni problem. Obavijest koja dolazi s tog agregata naziva se "Obavijest prvog stupnja važnosti". Kao primjer navodi se sljedeća situacija: računalo koje pripada tiskovnoj jedinici 1 prepozna prekid trake papira i prijavi grešku. Skoro istovremeno se kod tiskovne jedinice 2, kroz koju u ovom primjeru ide ista traka papira, također registrira trganje papira. PECOM sustav registrira ono računalo koje je prvo raspoznalo problem, tj. obavijest

"Trganje papira na tiskovnoj jedinici 1", te se ona deklarira kao obavijest prvog stupnja važnosti, a sve ostale obavijesti kao obavijesti o mirovanju stroja. [5]

Obavijest o mirovanju stroja

Davanje obavijesti o mirovanju stroja mogu aktivirati agregati, koji obavijeste o rastućoj smetnji ili obavijest izazove sam rukovatelj pritiskom na tipku "Sigurnosni stop" ili "Izlaz stop". Primjer takve obavijesti:

Rukovatelj pritisne tipku "Sigurnosni stop" na tiskovnoj jedinici 2, dolje. Ta akcija pokaže se u listi obavijesti sa sljedećim tekstom "Tipka - Sigurnosni stop pritisnuta – tiskovna jedinica 2 dolje). [5]

Stop upozorenja

Stop upozorenja pokazuju na upravljačkom mjestu da će u određeno vrijeme stroj stati.

Primjer: Upravljački uređaj stroja raspoznaje nedostatak automatskog podmazivanja. Zbog toga se na upravljačkom mjestu pojavi sljedeći tekst upozorenja: "Nema automatskog podmazivanja, zaustavljanje slijedi za 6 sati, 11 minuta". [5]

Obavijest o smetnjama

Te obavijesti pokazuju smetnje nastale na stroju. Smetnje mogu nastati za vrijeme rada stroja, ali i za vrijeme mirovanja stroja. Razlikujemo smetnje na agregatima koji pripadaju proizvodnoj konfiguraciji i agregatima koji ne pripadaju proizvodnoj konfiguraciji.

Stanja koja sprečavaju daljni tok rada također se često smatraju smetnjama. Obavijesti takve vrste prikazat će se npr. sa sljedećim tekstom: "Uvlačenje papira nije moguće jer tiskovna jedinica nije spojena". [5]

Radne obavijesti

Radne obavijesti opisuju uobičajne događaje (ne smetnje, niti ostale nedostatke tekućeg procesa tiskanja) na stroju. Uobičajni događaji su npr. "Prvi put pritisnuta tipka "Brže" nakon mirovanja stroja ("1. brže"), uvrštavanje tiskovnog cilindra u proizvodnu konfiguraciju ("Tisak uključen") ili Potvrđivanje alarma na upravljačkom mjestu. [5]

Obavijest o brzinama

Obavijest o brzinama prikazuje broj okretaja stroja u mjernom vremenu. Vrijeme mjerenja brzine utvrđeno je algoritmom, koji se prilikom puštanja u rad nadopunjuje unosom vremenskog intervala i brzinske diferencije. Obavijest o brzini izgleda ovako: "N = 1000". Nakon tiska problemi i obavijesti koje su se događale tijekom proizvodnje mogu se vidjeti i ispisati na predviđenom računalu na samom stroju. Izborom proizvodnje ili međuvremena između dviju proizvodnji, odabire se u pregledniku proizvodnje razdoblje za zapisnik i broj i vrsta obavijesti. Moguće je vidjeti i ispisati sve obavijesti koje su se događale na stroju tijekom određene proizvodnje. Ako je broj obavijesti prevelik, a od interesa je samo određeno razdoblje, u području izbora izdavanja podataka može se još ograničiti razdoblje za izdavanje. Najmanje razdoblje koje se može definirati je jedna minuta. [5]

U listi obavijesti (primjeri istih su prikazani na Fig. 33. i Fig. 34.) sve željene obavijesti izlistavaju se u poretku kako dolaze jedna iza druge. Za svaki događaj prikazuje se jedan redak s podacima kako slijedi. Prema tome i lista obavijesti ima naslove (datum i vrijeme, kôd, vrsta obavijesti, događaj, stanje brojila i podaci o brzinama).

date	time	code	typ	message	gross	net	rph
02.09.97	13:38:19	00311/001	PD	Production SU00 loaded, 14 , 0	0000014	0000000	000000
02.09.97	13:38:19	00312/001	PD	target number of copies 125300	0000014	0000000	000000
02.09.97	13:38:21	00322/002	OR	Stop net counter : 14 , 0	0000000	0000000	000000
02.09.97	13:38:21	00322/003	OR	Reset net counter : 14 , 0	0000000	0000000	000000
02.09.97	13:38:21	00321/003	OR	Reset gross counter : 14 , 0	0000000	0000000	000000
02.09.97	13:44:04	00480/001	SD	N = 1000	0000002	0000000	001000,
02.09.97	13:45:00	00480/001	SD	N = 0	0000060	0000000	000000
02.09.97	13:47:51	02011/001	FD	Control panel 6 safe stop triggered	0000094	0000000	000000
02.09.97	13:48:47	00331/002	OR	Ink presetting started	0000102	0000000	000000
02.09.97	13:50:27	00555/003	SR	1st driver : 1 *1000rph, 124 , 0	0000124	0000000	000000
02.09.97	13:50:29	00480/001	SD	N = 1000	0000126	0000000	001000,
02.09.97	13:50:45	00511/001	SR	Impression on, 0 *1000rph, 140 , 0	0000140	0000000	001000,
02.09.97	13:51:00	00331/002	OR	Ink presetting started	0000154	0000000	002000
02.09.97	13:51:18	00480/001	SD	N = 10000	0000220	0000000	010000
02.09.97	13:54:03	00322/001	OR	Start net counter : 1222 , 2	0001218	0000000	010000
02.09.97	13:57:54	00480/001	SD	N = 11000	0002618	0001394	011000
02.09.97	13:58:05	00480/001	SD	N = 15000	0002698	0001474	015000
02.09.97	14:00:59	01990/004	OR	Splice/cut reel change	0004242	0003020	015000
02.09.97	14:01:02	00322/002	OR	Stop net counter : 4262 , 3034	0004260	0003034	015000
02.09.97	14:01:06	00325/002	OR	Ink Consumpt. BLA : 0,8 kg (prod. spec), 75,1 kg (total)	0004294	0000000	015000
02.09.97	14:01:06	00325/002	OR	Ink Consumpt. CYN : 1,6 kg (prod. spec), 65,9 kg (total)	0004294	0000000	015000
02.09.97	14:01:06	00325/002	OR	Ink Consumpt. MAG : 0,1 kg (prod. spec), 59,0 kg (total)	0004294	0000000	015000
02.09.97	14:01:06	00325/002	OR	Ink Consumpt. YEL : 2,6 kg (prod. spec), 167,1 kg (total)	0004294	0000000	015000
02.09.97	14:01:06	00322/003	OR	Reset net counter : 4296 , 3034	0004294	0000000	015000
02.09.97	14:01:09	00301/001	OR	Alarm acknowledgement pressed at central control console 4	0004322	0000000	015000
02.09.97	14:02:34	00322/001	OR	Start net counter : 5082 , 2	0005072	0000000	015000
02.09.97	14:04:57	00480/001	SD	N = 16000	0006334	0001250	016000
02.09.97	14:05:00	00480/001	SD	N = 17000	0006362	0001276	017000
02.09.97	14:09:38	00480/001	SD	N = 18000	0009044	0003948	018000
02.09.97	14:09:49	00480/001	SD	N = 20000	0009160	0004062	020000
02.09.97	14:11:40	00480/001	SD	N = 21000	0010412	0005312	021000
02.09.97	14:12:32	00480/001	SD	N = 23000	0011066	0005966	023000
02.09.97	14:13:40	00480/001	SD	N = 24000	0011970	0006867	024000
02.09.97	14:13:43	00480/001	SD	N = 25000	0012012	0006908	025000
02.09.97	14:16:11	00480/001	SD	N = 26000	0014096	0008990	026000
02.09.97	14:17:39	00480/001	SD	N = 29000	0015420	0010306	029000
02.09.97	14:18:22	00480/001	SD	N = 30000	0016116	0010998	030000
02.09.97	14:27:14	00480/001	SD	N = 31000	0025202	0020072	031000
02.09.97	14:27:19	00480/001	SD	N = 32000	0025290	0020160	032000
02.09.97	14:34:21	00322/002	OR	Stop net counter : 32932 , 27786	0032922	0027784	032000
02.09.97	14:34:21	00322/001	OR	Start net counter : 32944 , 27787	0032940	0027786	032000
02.09.97	14:38:54	00322/002	OR	Stop net counter : 37866 , 32718	0037868	0032708	032000

Fig. 33 Lista obavijesti događanja na stroju (str. 1)
Izvor: Radna dokumentacija tiskare Vjesnik

date	time	code	typ	message	gross	net	rph
02.09.97	14:38:55	00322/001	OR	Start net counter : 37892 , 32719	0037886	0032718	032000
02.09.97	14:41:50	01990/004	OR	Splice/cut reel change	0041056	0035892	032000
02.09.97	14:42:12	00322/002	OR	Stop net counter : 41468 , 36286	0041456	0036281	032000
02.09.97	14:42:15	00322/001	OR	Start net counter : 41514 , 36287	0041510	0036286	032000
02.09.97	14:44:30	00301/001	OR	Alarm acknowledgement pressed at central control console 4	0043956	0038724	032000
02.09.97	14:56:30	00322/002	OR	Stop net counter : 57004 , 51754	0056992	0051750	032000
02.09.97	14:56:31	00322/001	OR	Start net counter : 57014 , 51755	0057010	0051754	032000
02.09.97	14:59:23	04719/001	FR	Stitching machine/spool 2 End of wire spool reached	0060128	0054868	032000
02.09.97	15:08:56	04719/001	FR	Stitching machine/spool 2 End of wire spool reached	0070518	0065251	032000
02.09.97	15:16:44	01990/004	OR	Splice/cut reel change	0078990	0073706	032000
02.09.97	15:16:49	04741/001	PD	Paper jam detector actuated	0079080	0073795	032000
02.09.97	15:16:50	00480/001	SD	N = 31000	0079098	0073813	031000
02.09.97	15:16:50	00511/000	SR	Impression off, 32*1000rph, 79098 , 73813	0079098	0073813	031000
02.09.97	15:16:59	00480/001	SD	N = 0	0079180	0073899	000000
02.09.97	15:17:21	00322/002	OR	Stop net counter : 79180 , 73907	0079180	0073907	000000
02.09.97	15:19:07	00555/003	SR	1st driver : 1 *1000rph, 79188 , 73907	0079188	0073907	000000
02.09.97	15:19:08	04703/001	PD	Folder delivery shutter opened	0079188	0073907	000000
02.09.97	15:19:32	00555/003	SR	1st driver : 1 *1000rph, 79188 , 73907	0079188	0073907	000000
02.09.97	15:19:35	00480/001	SD	N = 1000	0079190	0073907	001000
02.09.97	15:19:55	00511/001	SR	Impression on, 0 *1000rph, 79220 , 73907	0079220	0073907	004000
02.09.97	15:21:15	00480/001	SD	N = 31000	0079948	0073907	031000
02.09.97	15:21:50	00322/001	OR	Start net counter : 80576 , 73909	0080566	0073907	031000
02.09.97	15:56:30	01990/004	OR	Splice/cut reel change	0117338	0110652	031000
02.09.97	15:56:52	00322/002	OR	Stop net counter : 117738 , 111045	0117728	0111041	031000
02.09.97	15:56:55	00322/001	OR	Start net counter : 117788 , 111047	0117780	0111045	031000
02.09.97	16:01:45	00301/001	OR	Alarm acknowledgement pressed at central control console 4	0122916	0116157	031000
02.09.97	16:11:23	05011/001	OR	Run-down stop button actuated	0133126	0126351	031000
02.09.97	16:11:26	00480/001	SD	N = 30000	0133180	0126403	030000
02.09.97	16:11:27	05011/001	OR	Run-down stop button actuated	0133196	0126421	030000
02.09.97	16:12:15	00322/002	OR	Stop net counter : 133784 , 127001	0133780	0127001	013000
02.09.97	16:12:33	00480/001	SD	N = 5000	0133874	0127001	005000
02.09.97	16:12:34	08101/003	OR	Run-down washing automatic. activated 0 , 0	0133878	0127001	005000
02.09.97	16:14:03	00511/000	SR	Impression off, 0 *1000rph, 134154 , 127001	0134154	0127001	005000
02.09.97	16:14:04	00480/001	SD	N = 4000	0134158	0127001	004000
02.09.97	16:14:15	00480/001	SD	N = 0	0134176	0127001	000000
02.09.97	16:14:22	00501/001	PD	Safe stop triggered at request of 2002	0134178	0127001	000000
02.09.97	16:19:52	00325/002	OR	Ink Consumpt. BLA : 19,5 kg (prod. spec) , 125,7 kg (total)	0134178	0127001	000000
02.09.97	16:19:52	00325/002	OR	Ink Consumpt. CYN : 16,5 kg (prod. spec) , 106,2 kg (total)	0134178	0127001	000000
02.09.97	16:19:52	00325/002	OR	Ink Consumpt. MAG : 21,8 kg (prod. spec) , 110,7 kg (total)	0134178	0127001	000000
02.09.97	16:19:52	00325/002	OR	Ink Consumpt. YEL : 28,3 kg (prod. spec) , 236,5 kg (total)	0134178	0127001	000000
02.09.97	16:19:52	00311/002	PD	Production S000 unloaded, 134178 , 127001	0134178	0127001	000000
E N D O F P R I N T I N G							


	SU00	5266	GEOMAN B	02.09.97 13:38:19 - 02.09.97 16:19:52	83 messages	page 2
--	------	------	----------	---------------------------------------	-------------	--------

Fig. 34 Lista obavijesti događanja na stroju (str. 2)
Izvor: Radna dokumentacija tiskare Vjesnik

Kôd je brojčani kôd koji neosporno identificira tekst obavijesti. Brojčani kôd se može pozvati kada nedostaje tekst i kada postoje problemi s komunikacijom za utvrđivanje problema.

Ispisom listi i mogućnosti pregleda obavijesti i grešaka koje javlja PECOM sustav tijekom proizvodnje moguće je lakše doći do potrebnih podataka o problemima koji se javljaju tijekom same proizvodnje i time se dolazi do same analize zbog čega je došlo do eventualnih zastoja u proizvodnji ili podataka o kvari samog stroja.

Isto tako na tom ispisu događanja moguće je brže otkloniti eventualne kvarove stroja jer računalo daje obavijest ako se dogodi bilo kakav kvar na stroju, gdje se taj kvar nalazi i zbog čega je do njega došlo. [5]

5. ZAKLJUČAK

Novinske rotacije od samih njihovih početaka gradile su se kao masivni i pouzdani strojevi na najvišem tehnološkom nivou u vrijeme gradnje. Zbog toga je korištenje takvih strojeva bilo dugotrajno.

Prvi stroj opisan u ovome radu, *GOSS Urbanite*, u proizvodnji je bio gotovo 27 godina. U trenutku prestanka primjene stoji, on je još uvijek u potpunosti mogao funkcionirati. Djelomično ga nadomješta stroj MAN Roland *Geoman*. Vrhunac produkcije rotacije *Geoman* bio je u razdoblju od njegovog puštanja u rad 1997. godine do 2007. godine.

Pojavom elektroničkih medija važnost novina kao tiskanog medija postupno se smanjuje.

Najveći svjetski izdavači, a i pojedini u Hrvatskoj, osim na papiru, vijesti objavljuju i čitatelje informiraju preko svojih portala na Internetu. Stoga je iz današnje perspektive neizvjesna budućnost novina kao izvora informiranja u tiskanom obliku. U zadnjih 10-tak godina tiskane naklade gotovo svih dnevnih novina smanjene su za pola ili čak na jednu trećinu prijašnjih naklada.

Sve novinske rotacije instalirane u Hrvatskoj uglavnom su otplaćene. Prema saznanjima autora nijedna tiskara ne planira kupnju novinskih postrojenja. Dodatnim održavanjem postojeći strojevi mogu producirati još desetak ili više godina. Visokim stupnjem automatizacije značajno je reducirano osoblje po tiskarama. Kao problem kod postojećih instaliranih strojeva može biti elektronika koja upravlja radom strojeva. Proizvođači strojeva garantiraju održavanje i servisiranje strojeva uglavnom do deset godina. Nakon toga mogu se koristiti zamjenski dijelovi koji mogu odraditi pojedine funkcije. Nakon nekog vremena biti će potrebno cjelovito rješavati problem zastarjele elektronike. Takav trošak može biti iznimno velik i pitanje je kod pada čitanja tiskanih medija opravdati takve investicije. Sve industrije koje su u poslu oko novina u velikoj su krizi. Proizvođači strojeva značajno su reducirali broj zaposlenika. Uglavnom rade na servisiranju i obnovi već instaliranih strojeva.

Smanjenje potrebe čovjeka za informiranjem putem novina uvjetovno je strahovitim razvojem elektroničkih i telekomunikacijskih uređaja i korištenjem interneta. Novi naraštaju uglavnom koriste elektroničke uređaje za komunikaciju i informiranje.

Odumiranjem novina u tiskanom obliku moramo prihvatiti kao normalni prirodni proces.

6. LITERATURA

1. Horvatić, S. (2004). *Tiskarske rotacije i roto tisak*, Adamić, Rijeka
2. Horvatić, S. (1997). *Ofsetni tisak 1*, Adamić, Zagreb
3. Horvatić, S. (1998). *Ofsetni tisak 2*, Adamić, Zagreb
4. GOSS (nepoznata godina): Tehnička dokumentacija za stroj Urbanite tiskare Vjesnik
5. MAN Roland (2003): Brošura *Rotacija Geoman*, iz tehničke dokumentacije tiskare Vjesnik (prijevod na hrvatski jezik)
6. MAN Roland (1998): Upute za plan održavanja stroja (prijevod na hrvatski jezik)
7. <https://www.manroland-web.com/en/products/newspaper-web-offset-printing/geoman> (15.04.2016.)
8. MAN Roland Augsburg (2002): PECOM presentacion, iz tehničke dokumentacije tiskare Vjesnik (na engleskom jeziku)
9. http://rodipacsa.com/catalogo/04_goss/03_urbanite/urbanite.html (10.04.2016.)
10. [www.pressxchange.com/Goss Urbanite](http://www.pressxchange.com/Goss%20Urbanite) (10.04.2016.)