

Unapređenje tehnološkog parka u proizvodnji valovite ljepenke

Lenartić, Matija

Master's thesis / Diplomski rad

2017

Degree Grantor / Ustanova koja je dodijelila akademski / stručni stupanj: **University of Zagreb, Faculty of Graphic Arts / Sveučilište u Zagrebu, Grafički fakultet**

Permanent link / Trajna poveznica: <https://um.nsk.hr/um:nbn:hr:216:502923>

Rights / Prava: [In copyright](#) / [Zaštićeno autorskim pravom.](#)

Download date / Datum preuzimanja: **2024-10-02**



Repository / Repozitorij:

[Faculty of Graphic Arts Repository](#)



**SVEUČILIŠTE U ZAGREBU
GRAFIČKI FAKULTET**

MATIJA LENARTIĆ

**UNAPRJEĐENJE TEHNOLOŠKOG PARKA
U PROIZVODNJI VALOVITE LJEPENKE**

DIPLOMSKI RAD

Zagreb, 2017.



Sveučilište u Zagrebu
Grafički fakultet

UNAPRJEĐENJE TEHNOLOŠKOG PARKA U PROIZVODNJI VALOVITE LJEPENKE

DIPLOMSKI RAD

Mentor:

prof. dr. sc. Dubravko Banić

Student:

Matija Lenartić

Zagreb, 2017.

Sažetak

U današnje doba predvođeno dinamikom svjetske industrije, odluke, isto kao i smjerovi poslovanja mijenjaju se i unaprjeđuju na dnevnoj bazi. Svaka kompanija teži ka boljem i kvalitetnijem poslovanju sa ciljem povećanja godišnjeg prihoda. U svakoj grani industrije postoji prostor za unaprjeđenje uz uvjet primjene odgovarajućeg modela reinžinjerina. Temeljnom analizom trenutnog stanja u poslovanju može se otkriti koje faktore u procesu proizvodnje se može unaprijediti, bilo da se radi o ljudskoj snazi, strojnom parku, tehnologiji koje se primjenjuju kod izrade određenog proizvoda pa sve do samoga načina razmišljanja pojedinih zaposlenika. Konstantnim unaprjeđenjima u svim segmentima poslovanja dolazi se do boljih rezultata pri čemu je vrlo vjerojatno da će se povećati i sama razina kvalitete. Unaprjeđenjem tehnološkog parka tj. kupnjom novog stroja za proizvodnju, moguće su višestruke uštede uz istovremeno povećanje kvalitete. Nove tehnologije u pravilu koriste manje ulaznih faktora, a daju više izlaznih (u smislu gotovih proizvoda) što znači da se sa manje sirovina može dobiti veća količina proizvoda sa istim pa čak i boljim specifikacijama. Nove tehnologije rade na višem stupnju automatizacije čime se smanjuje broj ljudske radne snage koja radi na stroju i vrši nadzor istoga. Ovaj rad temeljiti će se na stvarnom primjeru poslovanja firme koja se bavi proizvodnjom valovitog kartona i njihovoj investiciji kupnjom novog stroja za proizvodnju dotičnog proizvoda.

ključne riječi:

reinžinjerin

valovita ljepenka

BHS proizvodna linija

Summary

Nowadays, driven by the dynamics of the world industry, decisions, as well as business directions, are changed and improved on a daily basis. Every company strives for better and more quality business with the goal of increasing annual revenue. There is room for improvement in every branch of the industry, subject to the application of the appropriate reengineering model. A thorough analysis of the current state of the business can reveal which factors in the production process can be improved, whether it is human strength, machine park, technology applied to the manufacture of a particular product, and to the very way of thinking of individual employees. Constant improvements in all segments of business are getting better results, and it is very likely that the quality level itself will increase. By improving the technology park, ie by purchasing a new production machine, multiple savings can be achieved while increasing the quality. New technologies typically use less input factors and give more output (in terms of finished products), meaning that with less raw materials you can get a larger quantity of products with the same and even better specifications. New technologies work on a higher degree of automation, which reduces the number of human workforce running on the machine and monitors it. This paper will be based on a real example of a company's business that manufactures corrugated cardboard and their investment by purchasing a new machine for the production of the product in question.

key words:

reengineering

corrugated cardboard

BHS production line

Sadržaj

1	UVOD.....	1
2	TEORIJSKI DIO	2
2.1	REINŽINJERING	2
2.1.1	METODE REINŽINJERINGA	6
2.2	VALOVITA LJEPENKA	20
2.2.1	POVIJEST VALOVITE LJEPENKE	20
2.2.2	SIROVINE U PROIZVODNJI VALOVITE LJEPENKE	21
2.2.3	VALOVI VALOVITE LJEPENKE.....	26
2.2.4	VRSTE VALOVITE LJEPENKE.....	29
2.2.5	PROCES PROIZVODNJE VALOVITE LJEPENKE	33
2.2.6	BHS PROIZVODNA LINIJA VALOVITE LJEPENKE	34
3	EKSPERIMENTALNI DIO- ANALIZA RADA PROIZVODNOG PROCESA NAKON PROVEDENOG REINŽINJERINGA.....	62
3.1	ODREĐIVANJE GRAMATURE VALOVITOG KARTONA.....	63
3.2	ODREĐIVANJE OTPORNOSTI BRIDA VALOVITE LJEPENKE NA TLAČNU SILU (ECT- <i>Edge Crush Test</i>).....	65
3.3	ODREĐIVANJE OTPORNOSTI VALOVITE LJEPENKE PREMA PRSKANJU PO MULLENU (BST).....	67
3.4	ODREĐIVANJE OTPORNOSTI VALOVITE LJEPENKE PREMA DINAMIČKOM PROBIJANJU (<i>PUNCTURE TEST</i>).....	69
4	REZULTATI I RASPRAVA.....	72
4.1	Rezultati ispitivanja gramature valovite ljepenke.....	72
4.1.1	Rezultati ispitivanja gramature valovite ljepenke za kvalitetu 411	73

4.1.2	Rezultati ispitivanja gramature valovite ljepenke za kvalitetu 711	74
4.1.3	Rezultati ispitivanja gramature valovite ljepenke za kvalitetu 422	75
4.1.4	Rezultati ispitivanja gramature valovite ljepenke za kvalitetu 721S ...	76
4.2	Rezultati ispitivanja otpornosti brida valovite ljepenke na tlačnu silu (ECT)	
	77	
4.2.1	Rezultati ispitivanja otpornosti brida valovite ljepenke na tlačnu silu za kvalitetu 411	77
4.2.2	Rezultati ispitivanja otpornosti brida valovite ljepenke na tlačnu silu za kvalitetu 711	79
4.2.3	Rezultati ispitivanja otpornosti brida valovite ljepenke na tlačnu silu za kvalitetu 422	81
4.2.4	Rezultati ispitivanja otpornosti brida valovite ljepenke na tlačnu silu za kvalitetu 721S	83
4.3	Rezultati ispitivanja otpornosti valovite ljepenke prema prskanju po Mullenu	
	85	
4.3.1	Rezultati ispitivanja otpornosti valovite ljepenke prema prskanju po Mullenu za kvalitetu 411	85
4.3.2	Rezultati ispitivanja otpornosti valovite ljepenke prema prskanju po Mullenu za kvalitetu 711	87
4.3.3	Rezultati ispitivanja otpornosti valovite ljepenke prema prskanju po Mullenu za kvalitetu 422	89
4.3.4	Rezultati ispitivanja otpornosti valovite ljepenke prema prskanju po Mullenu za kvalitetu 721S	91
4.4	Rezultati ispitivanja otpornosti valovite ljepenke prema dinamičkom probijanju	93

4.4.1	Rezultati ispitivanja otpornosti valovite ljepenke prema dinamičkom probijanju za kvalitetu 411.....	93
4.4.2	Rezultati ispitivanja otpornosti valovite ljepenke prema dinamičkom probijanju za kvalitetu 711.....	95
4.4.3	Rezultati ispitivanja otpornosti valovite ljepenke prema dinamičkom probijanju za kvalitetu 422.....	97
4.4.4	Rezultati ispitivanja otpornosti valovite ljepenke prema dinamičkom probijanju za kvalitetu 721S	99
4.5	Usporedba kvaliteta 411 i 711.....	101
4.5.1	Usporedba dobivenih rezultata za gramaturu kvaliteta 411 i 711	101
4.5.2	Usporedba dobivenih rezultata za otpornost brida valovite ljepenke na tlačnu silu za kvalitete 411 i 711	103
4.5.3	Usporedba dobivenih rezultata za otpornost valovite ljepenke prema prskanju po Mullenu za kvalitete 411 i 711.	105
4.5.4	Usporedba dobivenih rezultata određivanja otpornosti valovite ljepenke prema dinamičkom probijanju za kvalitete 411 i 711.....	107
4.6	Usporedba kvaliteta 422 i 721S	109
4.6.1	Usporedba dobivenih rezultata gramature za kvalitete 422 i 721S..	109
4.6.2	Usporedba dobivenih rezultata otpornost brida valovite ljepenke na tlačnu silu za kvalitete 422 i 721S	111
4.6.3	Usporedba dobivenih rezultata otpornosti valovite ljepenke prema prskanju po Mullenu za kvalitete 422 i 721S	113
4.6.4	Usporedba dobivenih rezultata određivanja otpornosti valovite ljepenke prema dinamičkom probijanju za kvalitete 422 i 721S	115
5	ZAKLJUČAK	117
6	LITERATURA.....	118

1 UVOD

Gleda li se unaprjeđenje tehnološkog parka kao vrsta reinženjering dolazi do spoznaje da se uz tako nešto veže pojam radikalnih promjena pri čemu se putem novih tehnologija pokušava biti što inovativniji u postojećim proizvodnim procesima. Za takav odvažan pothvat kao prvo potreban je veliki kapital kako bi se reinženjering tj. kupnja i amortizacija stroja za proizvodnju valovite ljepenke uopće mogla realizirati. Stavi li se kvaliteta proizvoda, potreba za uspjehom i nove tehnologije na vrh liste prioriteta, rezultat je najčešće uspješno poslovanje u budućnosti.

Stare tehnologije iako možda pouzdanije u konstrukcijskom smislu i smislu plana održavanja, mogu odmaknuti proizvođača od praćenja trendova u proizvodnji određenog proizvoda. Proces proizvodnje valovite ljepenke mijenja smjerove i tehnologije malo sporije od ostalih grana svjetske industrije, što stavlja industriju proizvodnje valovite ljepenke ispod prosjeka rastućih grana industrije.

Novim tehnološkim parkom tj. novom proizvodnom linijom za proizvodnju valovite ljepenke proizvođaču je omogućeno lakše pratiti svjetske trendove u dotičnoj grani industrije isto kao i vođenje dinamičnijeg načina poslovanja što se u današnje vrijeme itekako provodi u praksi. Nakon što se izvrši financijska amortizacija novog pogona, do izražaja bi trebalo doći jeftinije održavanje novog stroja isto kao i puno modularnija konstrukcija novog stroja. Kroz ovaj diplomski rad prikazati će se brojne vrste reinženjeringa, proces proizvodnje valovite ljepenke isto kao i potpuno nova BHS proizvodna linija za proizvodnju valovite ljepenke te svojstva proizvoda tog istog pogona uspoređujući krajnji proizvod sa proizvodom nastalim na starom stroju.

2 TEORIJSKI DIO

2.1 REINŽINJERING

Reinžinjeri se može definirati kao temeljno razmišljanje i radikalno redizajniranje poslovnih procesa s ciljem postizanja što dramatičnijih poboljšanja u kritičnim suvremenim mjerilima uspjeha kao što su trošak, kvaliteta, usluga i brzina. Ovom definicijom reinžinjeri se opisuje putem četiri ključna pojma: temeljno, radikalno, dramatično te proces.

Pojam temeljno ovdje se veže uz najosnovnija pitanja vezana uz poduzeća i načine na koje ista funkcioniraju. Kako bi se mogla sagledati pravila koja se podrazumijevaju i pretpostavke koje uvjetuju način poslovanja, potrebno je zapitati se zašto se uopće radi to što se radi i zašto se izvodi na taj način. Ovo pitanje itekako treba biti postavljeno pri izvođenju reinžinjeri zato što je česti slučaj da su pravila i načini poslovanja ili zastarjeli ili neprikladni. Najveće prepreke prema dobrom poslovanju mogu biti upravo pretpostavke i uvjeti do tada postojećih načina poslovanja te ih je prilikom provedbe reinžinjeri potrebno odbaciti sustavom eliminacije. Reinžinjeri se ponajprije utvrđuje što poduzeće treba napraviti, a zatim kako se to može realizirati.

Do korijena stvari može se doprijeti radikalnim redizajnom, što znači da se ne treba zamarati površnim promjenama već je potrebno izbaciti zastarjele segmente strukture određene kompanije. Izbacivanjem tj. zanemarivanjem takvih strukturalnih segmenata lakše se dolazi do shvaćanja da postoje bolji i novi načini kako se neka djelatnost može obaviti.

Ključna riječ dramatično odnosi se na postizanje velikih koraka prema poboljšanju, a ne na provođenje manjih poboljšanja. Pojava potreba za velikim promjenama dobar je indikator za uvođenje reinžinjeri. Dok se mala poboljšanja vežu uz fina podešavanja poslovanja, dramatična i velika poboljšanja. One firme kojima je potrebna provedba reinžinjeri mogu se svrstati u tri skupine.

U prvu skupinu spadaju one koje se nalaze u velikim problemima i koje nemaju drugog izbora nego uvesti radikalne promjene. Takvim firmama pripisuju se troškovi puno veći nego što ih imaju njihovi konkurenti. Poslovni model ih ograničuje te su im proizvodi ili usluge toliko loši da dolazi do gubitka zainteresirane klijentele što rezultira opadanjem stope prodaje. U takvom slučaju najbolje rješenje je uvesti značajna poboljšanja odnosno poslovni reinžinjeriing.

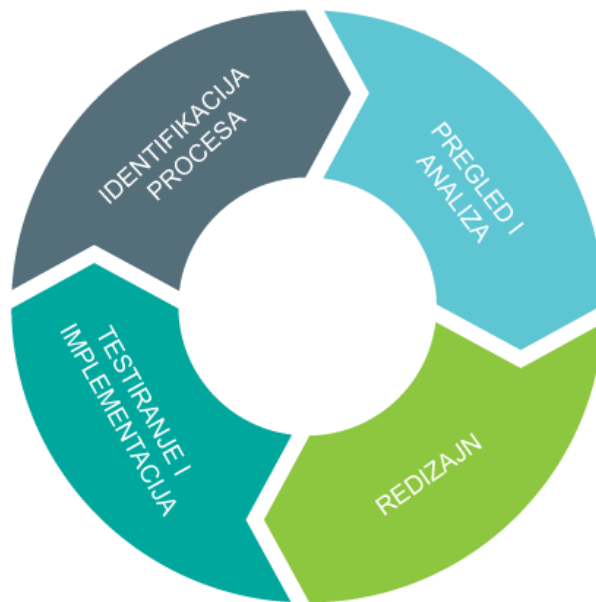
U drugu skupinu spadaju firme koje se još uvijek ne nalaze u problemima, ali im je potreban reinžinjeriing na temelju predviđanja nadolazećih problema koje mogu bit uzrokovane raznim segmentima poslovanja ili poslovnog okruženja. Takvi problemi mogu se vezati uz novonastale ekonomske prilike, pojavu novih konkurenata, promjenjive zahtjeve potrošača ili stupanje na snagu novih zakonskih regulativa što na firme može ostaviti velike negativne posljedice. U takvom slučaju potrebno je pravovremeno reagiranje u smislu što bržeg primjenjivanja reinžinjeriinga kako bi se izbjegle moguće katastrofalne nepravilike.

Treća skupina obuhvaća one firme koje bilježe vrlo uspješna poslovanja. Iako u takvim slučajevima nema vidljivih poslovnih problema, rukovodioci takvih firmi trebali bi takvu situaciju ugledati kao šansu za povećanjem prednosti naspram ostale konkurencije te dodatno povećati uspjeh. Primjena reinžinjeriinga kod uspješnog poslovanja iako može biti riskantna, isto tako može rezultirati pronalaskom još boljih načina poslovanja. U današnjem poslovnom svijetu česta je pojava da uspješne firme nikada nisu zadovolje svojim načinom poslovanja te su spremne odreći se uspješnih modela poslovanja u nadi da će otkrit još efikasnije metode.

Riječ proces ovdje predstavlja najbitniju ključnu riječ pri definiranju reinžinjeriinga. Dok je većina osoba fokusirana na izvršavanje zadataka, poslova i na druge pojedince oko sebe, nekolicina njih prednost daje samom razmišljanju o procesima koji se trebaju odviti kako bi došli do zadanog cilja. Definicija poslovnog procesa glasi kao skup aktivnost koje zahtijevaju jednu ili više vrsti ulaza te stvaraju izlaz tj. proizvod koji svojom vrijednošću zadobiva pažnju već postojećih ili budućih klijenata. Kada se govori o podjeli rada na osnovne zadatke te specijalizaciji pojedinaca za

određena područja struke, menadžeri često svoja razmišljanja usmjeravaju na pojedine zadatke u procesu pri čemu često stavlja na stranu glavni cilj koji im je zadan. Ocjeni li se proces kao nefunkcionalan, individualni zadaci koji čine taj proces nemaju nikakvu vrijednost. [1]

Reinžinjing kao kružni proces prikazan je na slici 1. Navedena četiri procesa provode se sa ciljem postizanja što boljih rezultata.



Slika 1. Reinžinjing kao kružni proces

Svaki pojedinac ima pravo na to da sam sebi definira reinžinjing na onaj način koji je njegovim potrebama najbliži. Time se daje do znanja da je reinžinjing precizno definiran, ali istovremeno vrlo širok pojam koji obuhvaća različite procese u različitim granama industrije. Zahvaljujući toleranciji koja je izražena pri definiranju

reinžinjeringa, u dolje navedenim stavkama moguće je vidjeti što to reinžinjering je, a što nije.

Reinžinjering je:

- odvažiti se na radikalne promjene
- započeti ispočetka
- biti što inovativniji u postojećim procesima
- korištenje primarnih tehnologija čiji je izlaz ciljani proizvod
- uzbudljivo
- hitno
- potreba za poslovnim uspjehom

Reinžinjering nije:

- automatizacija
- smanjenje obujma organizacije
- deaktivacija neaktivnih dijelova organizacije
- popravci
- kreiranje marginalnih promjena [2]

Značajke reinžinjeringa

- zaposlenici donose sve više odluka pri čemu dolazi do porasta motivacije, odgovornosti i autonomije.
- procesi su prisutni u više verzija, pri čemu je izraženo procesno prilagođavanje korisniku.
- veće povjerenje u zaposlenike kompanije, istima jača motivaciju za izvršavanje zadanog posla.
- procesi se nadgledaju putem sustava informacijskog nadzora.
- Dosadašnje odjele zamjenjuju procesni timovi pri čemu se dijeli međutimsko znanje.

- Višedimenzionalni zadaci zamjenjuju do sada nekompleksne poslove pri čemu do izražaja dolazi veća suradnja i kreativnost.
- Pojedincima se povećava autonomija na način da iz nadziranih i kontroliranih izvršitelja poslova postaju ovlašteni nosioci istih.
- Timsko rješavanje problema realizira se na način da se umjesto uske stručne izobrazbe za neki određeni posao, zaposleniku ponudi cjelovito obrazovanje.
- Svaki rad se nagrađuje što u konačnici rezultira transformiranjem aktivnosti u pozitivan rezultat. Bitno je koliko je proizvod uspješan na tržištu, a ne koliko je pojedinac sati odradio.
- Rad prema van prioritetniji je od rada prema unutra, što znači da se prvo udovolji zahtjevima korisnika, a nakon toga zahtjevima nadređenih. [2]

2.1.1 Metode reinžinjerina

U današnjem dinamičnom svijetu poslovanja postoje mnoge metode primjenjivanja i provođenja reinžinjerina. Iako se ideologija nekih metoda ne poklapa u potpunosti s izvornom metodom reinžinjerina, rijetka je pojava da se takve metode odbacuju u poslovanju. Upravo suprotno, danas se često provode različite kombinacije reinžinjerina sa drugim ideologijama. Svaka aktivnost doprinosi povećanju učinkovitosti isto kao i razvoju poslovnih procesa, uz istovremeno unapređivanje ljudskih potencijala što rezultira uspješnim poslovanjem firme.

2.1.1.1 Kaizen

Kaizen je japanska filozofija koja se bazira na neprestanom poboljšanju i unapređivanju procesa u proizvodnji, inženjerstvu i poslovnom uređenju. Kaizen predstavlja težnju ka napretku, poboljšanju te promjenama na bolje. Koristi se u raznim poljima ljudskog djelovanja; od psihoterapije do banki, a najčešće se koristi u proizvodnim procesima svih industrijskih grana.

Početak primjene kaizena je u japanskim tvrtkama nakon Drugog svjetskog rata, pod utjecajem američkih poslovnih učitelja. Koncept kaizena je stvorio Dr. Deming, američki statističar koji je često putovao u Japan nakon Drugog Svjetskog rata. Tek je krajem 1970.-tih godina američka ekonomija pokazala zanimanje za Demingova istraživanja i to nakon što je japanski izvoz počeo imati utjecaj na tržište SAD-a.

Kaizen nije konkretna metoda, već općeniti način razmišljanja koji se proteže do svakog zaposlenika i ostvaruje preko njihova rada. Masaaki Imai u svojoj je knjizi "Kaizen" (1991.) ovakav način razmišljanja opisao riječima: "Poruka kaizena je da nijedan dan u tvrtki ne smije proći bez ikakvog poboljšanja".[3]

Promjene do kojih dolazi primjenom kaizena se ne podudaraju sa inovacijama koje pokušavaju pronaći nove proizvode i procese pomoću istraživanja i razvoja (*Research and Development*). Primarna točka kaizena je poboljšanje u detaljima i standardizaciji, što bolja proizvodnja i plasman konačnog proizvoda na tržište.

5S

5S je naziv za organizaciju radnog prostora, koja je ime dobila po pet japanskih riječi; seiri, seiton, seiso, seiketsu i shitsuke. 5S je princip pomoću kojega se prezentira dobar način održavanja, u ovom slučaju samog radnog prostora, i na neki način započinje prilagodbu na način razmišljanja kojeg uvjetuje kaizen.

Prevedeno na engleski, i dalje se radi o 5S; *sorting, set in order, systematic cleaning, standardizing* i *self-discipline*. Cilj 5S je organizacija, kvaliteta, zdravlje i sigurnost.

Sva pet segmenata potrebno je opisati kako bi se dobio što bolji uvid u značenje pojedine radnje.

Seiri – Sort – Sortiranje - potrebno je ukloniti nepotrebne stvari iz svog područja rada. Sve što nam nije potrebno i što nam otežava uvjete u radnom prostoru je potrebno ukloniti, kako ne bismo imali previše zakrčenog prostora

Seiton – Set in order – Spremanje - potrebno je rasporediti stvari nakon sortiranja; pomoću oznaka koje su jasne i dobro osmišljene. Spremanje se izvršava nakon seirija, tj. nakon sortiranja. Pri tome se ne sortiraju stvari koje ionako nisu potrebne.

Seiso – Systematic cleaning – Sustavno čišćenje - radno mjesto potrebno je držati čistim, radne alate ispravnim te ukloniti eventualne greške i oštećenja. Osim same

Seiketsu – Standardizing – Standardiziranje – potrebno je podsvjesno prihvatiti prva tri zadatka kao pravilo, samostalno ili pomoću odgovorne osobe

Shitsuke – Self-discipline – Samodisciplina - potrebno je postaviti S5 kao standard, te eventualno ocjenjivati isti kako bi se što kvalitetnije provodio. Da bi 5S funkcionirao, potrebno je da se poštuju svi koraci i da te korake poštuju svi zaposlenici, a ne samo dio njih. [3]

3MU

3MU popis služi za pronalaženje izvora rasipnosti ili otkrivanja uzroka problema. Ime je dobio po imenima; Muda (rasipnost), Muri (preopterećenje) i Mura (odstupanje). U te tri kategorije se sustavno otkrivaju izvori rasipnosti, a sama imena tih riječi odabrana su od strane Toyote. Pri odabiru tih riječi pazilo se na to da radnicima bude što lakše ih zapamtiti.

Muda predstavlja rasipnost i na nju se stavlja najveća pozornost, što uzrokuje to da se ostale dvije, muri i mura znaju predvidjeti pa svejedno dođe do problema. Glavni uzroci rasipnosti se mogu pomoću mnemonike zapamtiti sa riječi *downtime*, a na engleskome predstavljaju; *Defective production* (Greška u proizvodnji), *Overproduction* (Previše proizvodnje), *Waiting* (Čekanje), *Non-used employee talent* (Neiskorišteni talent zaposlenika), *Transportation* (Transport), *Inventory* (Inventar), *Motion* (Trošenje) i *Excessive Processing* (Nepotrebna proizvodnja).

Mura, kao odstupanje i neregularnost, se pokušava izbjeći korištenjem *Just In Time* metodom reinžinjeringa, koja se bazirani na održavanju malo ili nimalo inventara. To se postiže korištenjem *first-in first-out* principom te korištenjem pravih količina određenih materijala potrebnih za proizvodnju konačnog proizvoda. Na taj način se produktivnost povećava do najvišeg nivoa i smanjuje se količina koja čeka na skladištu. Do eventualnog problema može doći jedino u trenutku kad se neočekivano promijeni narudžba ili potražnja za određenim proizvodom. [3]

Muri predstavlja preopterećenje koje se lako može izbjeći jednostavnim standardiziranjem poslova. Posao se podijeli na manje dijelove (proces) koji se zatim standardiziraju te ponovno sklapaju u cjelinu. Alati koji se koriste sukladno Muri jesu: *workflow*, mjerenje vremena da nešto odradi te korištenje ponovljivih i sličnih koraka. Jednom kada se standard uvede dolazi do povećanja produktivnosti i kvalitete što za sobom povlači smanjenje troškova.

Neki od izvora rasipnosti mogu biti:

zaposlenici – manjak znanja ili loša izvedba posla

tehnika – neispravnost

metoda – nejasna ili nedostatna

vrijeme – nejasne norme ili upute te kratak vremenski rok

mogućnosti – nedefinirani okviri kreativnosti

oprema i alati – nezadovoljavajuća ili neispravna

materijal – nedovoljan, neadekvatan te neispravan

proizvodni volumen – preopširan

protok robe – prevelike zalihe

mjesto rada – neorganizirano

5/6/7M provjera

5/6/7M provjera bavi se najvažnijim čimbenicima koji mogu utjecati na proizvodnju (marketing i usluge) te na eventualne probleme koji mogu nastati zbog njih. Jednostavnim seciranjem rada na manje dijelove lako se može doći do eventualnih izvora problema te načina na koje se te problem može riješiti.

Strojevi – potrebni za obavljanje rada

Metoda – opis kako se rad obavlja

Materijal – koji su primarni materijali korišteni za rad

Ljudi – tko je sve uključen u proces rada

Okoliš – u kojem okruženju se rad obavlja

Uprava – tko kontrolira obavljeni rad

Mjerenja – što se sve može pratiti dok se rad obavlja

W popis i 5W

Pomoću W popisa može se identificirati problem na jednostavan način pri čemu je cilj naći uzrok problema. Iako postoji više pitanja koja se mogu postaviti, u većini slučajeva se uz tih pet pitanja uspješno dolazi do uzroka i to stalnim korištenjem istog pitanja-zašto? (engl. *Why?*)

Osim navedenog W popisa u kaizenu se često zna koristiti 5W lista koja je preuzeta još iz antičkog doba. [3] To su obična pitanja koja pomažu pri dočaravanju situacije određenog djela posla.

ŠTO treba napraviti?

TKO to radi?

ZAŠTO on to radi?

KAKO će se to napraviti?

KADA će se to napraviti?

GDJE će se to napraviti?

ZBOG ČEGA se to neće drugačije napraviti?

Primjena elemenata kaizena u grafičkoj industriji

U fokusu kaizena je uvijek klijent. Klijent može biti vanjski, u obliku kupca, ili unutarnji (npr. između više odjela u nekoj firmi). U tom slučaju se ti klijenti također sagledaju kao vanjski, jer se uvijek ide prema kupcu koji definira kvalitetu koju želi, uslugu kakvu želi te na kraju i cijenu koju je voljan platiti za dobiveno.

Poboljšanje se može usmjeriti na neke od sljedećih faktora:

- poboljšanje grafičkog proizvoda
- smanjenje troškova proizvodnje grafičkog proizvoda
- ispunjenje proizvodnih planova
- pridržavanje rokova
- poboljšanje zdravlja, sigurnosti i zaštite na radu
- poboljšanje razvoja proizvoda
- povećanje produktivnosti
- poboljšanje odnosa prema dobavljačima

Iz navedenog se vidi da se kaizen filozofija primjenjuje u svim aspektima rada, a ne samo u određenima. Svakodnevni rad po kaizen načelima stvara poticajne uvjete u firmi. To je proces kojeg se moraju pridržavati svi zaposlenici, koji svojim djelovanjem upravo pospješuju vjerojatnost da do konačnog poboljšanja i dođe. Za potpunu primjenu kaizena potrebno je zajedno upotrijebiti navedene elemente kako bi se postigla maksimalna učinkovitost. Kaizen se u grafičkoj industriji može primijeniti u svim navedenim aspektima.

Tijekom vremena proizvod počinje zastarijevati te je u tome trenu potrebno uočiti eventualne pogreške ili propuste. Nastave li se iste pogreške događati, produktivnost će pasti što će se negativno odraziti na sam proces. Idealno bi bilo konstantno usavršavati proizvod, kako bi njegov životni ciklus bio što duži.

Zaposlenike se mora educirati o tome kako i zašto se provodi kaizen te koje se stvari mogu na taj način promijeniti. [3] Bitno je naglasiti da se radi o aktivnom sudjelovanju svih sudionika procesa, a nadogradnja dosadašnjih iskustva je jedan od ciljeva.

Kvaliteta se mora jasno definirati, kako bi se znalo ka čemu se teži. Kvaliteta nije samo konačni proizvod, nego i sam proces koji je potrebno savladati kako bi se došlo do konačnog cilja, uključivao on i ljude ili samo strojeve.

Jedan od ciljeva kaizena je smanjenje troškova; bitno je znati da se tu ne radi o kratkoročnim nego dugoročnim planovima. Potrebno je stalno usmjeravati aktivnosti i promjene u tom smjeru. Promjenama trebalo bi doći do standardizacije. Što je standardizacija zastupljenija to je manja vjerojatnost za pogrešku. Određenu pogrešku isto tako lakše je detektirati ako se određeni proizvod izrađuje putem standardiziranih postupaka.

U kraju krajeva kaizen pruža ne nužne promjene kojima se povećava potencijal za poboljšanim poslovanjem i upravo zato se ne smije gledati na kaizen kao na nešto što se pod svaku cijenu treba implementirati u rad određene firme.

Kaizen je samo jedan od mogućih rješenja što se tiče samog načina funkcioniranja proizvodnje i svih segmenata koji proizvodnju prate. Kaizen iziskuje trud svih

zaposlenika, a ne samo dobru volju menadžera. Upravo zbog toga je bitna konstantna edukacija svih koji sudjeluju te ukazivanje na sve pozitivne strane primjene dotične vrste reinženjeringa. Dugoročno gledajući, ciljevi kaizena su smanjiti troškove, povisiti kvalitetu radnog prostora te standardizirati procese proizvodnje.

2.1.1.2 BRAINSTORMING

Brainstorming je skup kreativnih tehnika pomoću kojih grupa sudionika pokušava doći do rješenja predstavljenog problema. Pri *brainstorming*-u svaki od sudionika bi trebao iznijeti svoje ideje sa ciljem svladavanja određenog problema.

Prva ideja o takvom pristupu rješavanja problema bila je predstavljena od strane Alexa Osborna 1953. godine u knjizi „*Applied Imagination*“. Do danas se ta tehnika uvelike poboljšala u odnosu na prvu verziju.

Prilikom izvođenja *brainstorminga* poželjno je da sudionici iznose svoje ideje ma koliko god one bile nekonvencionalne ili čak sulude. Atmosfera *brainstorminga* trebala bi biti opuštena kako bi i ona krajnja moguća rješenja što prije mogla doći na vidjelo.[4] Kritiziranje ili pak nagrađivanje određenih ideja trebalo bi izbjegavati kako se iznesene ideje ne bi kategorizirale.

Brainstorming je popularan iz dva razloga. Prvi je pozitivan i taj je da tipični *brainstorming* okuplja ljude koji onda zajedno proizvode kreativne ideje, dok se istovremeno povećava socijalna vrijednost samoga projekta. Ljudi međusobnom interakcijom mogu proizvesti ideje koje nisu nužno rješenje trenutnog problema, već mogu biti primijenjene na budućim projektima. *Brainstormingom* ljudi se međusobno povezuju te grade prijateljstva. Na taj način se stvara bolja radna atmosfera i gradi jači tim određene firme.

Drugi, onaj loši razlog zašto je *brainstorming* pozitivan je taj da je to zgodan način da loši šefovi zavaraju svoje zaposlenike kako su uključeni te dobro usmjereni u određeni projekt. Vođa tima može sam sebe uvjeriti kako je sposoban za svoj posao,

da zna raditi s idejama te da se zna nositi s određenim problemima. U pravilu *brainstorming* predvođen ovakvim šefom neće biti isplativ (ljudi gube svoje vrijeme zbog lošeg vodstva svog nadređenog) niti produktivan.[5]

2.1.1.3 FRAKTALNA ORGANIZACIJA

Kao pojam, fraktalna organizacija se pojavljuje u ranim devedesetim godinama 20. stoljeća te kao svojevremena ideja pokušana je u više navrata biti realizirana. Odugovlačenje sa primjenom fraktalne organizacije direktno je vezano uz ljudsku narav. U začetima je preko 90% pokušaja primjene fraktalne organizacije završilo neuspjehom. U strahu od promjena ne znajući da one mogu biti i pozitivne, kompanije su zadržavale konvencionalan način poslovanja pri čemu se zadržava sistematika piramidalnog funkcioniranja. Ne tako česti slučaj je da upravo zbog takvog načina poslovanja dolazi do pojave propusta i sporih reakcija na nove zadane promjene. [6]

Fraktalna organizacija sa svojim pristupom ka poslovanju koji se može definirati kao dinamičan i prilagodljiv ima vrlo bitnu ulogu u svijetu poslovanja te se kao metoda reinžinjeriniga pokazala vrlo učinkovitom. Fraktalnom organizacijom omogućena je veća autonomija i dinamičnost što ju čini potpuno otvorenom i distributivnom metodom reinžinjeriniga. U fraktalnoj organizaciji izbačeni su oblici hijerarhijskih konvencionalnih sistema. Kao zamjena uvodi se niz manjih sustava koji su osviješteni svoje sposobnosti i mogućnosti samostalnog organiziranja, pri čemu se uz manje problema rješava zadana problematika. Zbog svoje veličine ti sustavi mogu dovoljno brzo i efikasno preduhitriti ili održavati tempo s promjenama poslovanja. Na mikro skali veći skup fraktalnih sustava može itekako brzo reagirati, dok na makro skali ti sustavi mogu djelovati kao jedan veliki sustav pri čemu se osigurava rast i razvoj određene kompanije. Pri tome se rijetko pojavljuju nepotrebni rizici koji bi mogli negativno utjecati na uspješnost poslovanja.

Primjeni li se direktna komparacija konvencionalnih hijerarhijskih sustava i fraktalne organizacije, razlike u poslovanju se mogu vrlo lako uočiti. Hijerarhijska struktura definirana je tako da odluke dolaze sa najviših položaja u kompanijama pri čemu može doći do sporijeg poslovanja, dok se kod fraktalne organizacije dešavaju dinamične promjene što rezultira bržim poslovanjem. Konvencionalan način poslovanja strategiju, taktiku i operacije poslovanja razvrstava na dijelove i dodjeljuje se svakom sloju posebno. Kod fraktalne organizacije upravljanje se dijeli na aktivne i koordinacijske. Odjeli kompanije u konvencionalnom poslovanju strogo su definirani svojom specifičnom funkcijom i ulogom unutar proizvodnog procesa, dok kod fraktalno organiziranog poslovanja postoje dinamične jedinice pri čemu svaka ima jednaku važnost u poslovanju pri čemu se rjeđe javlja jedinično specijaliziranje.

Primjena fraktalne organizacije u poslovanju ne mora nužno značiti bolji način rada. Poslovanje isto kao i stupanj uspješnosti ovise i o samom okruženju unutar kompanije.[7] U kraju krajeva, uzme li se u obzir današnja dinamika svjetskog poslovanja i stalni napredak novih tehnologija primjena fraktalne organizacije u poslovanju opće je prihvaćena činjenica pri čemu ima sve manje prostora za klasična poslovanja.

2.1.1.4 JUST IN TIME

Pojam *Just in time* predstavlja metodu, filozofiju i strategiju upravljanja proizvodnjom te je ujedno rješenje i model poslovanja. Ovakvom metodom se vrijeme skladištenja dijelova i sirovina želi eliminirati ili svesti na minimum pri čemu se zadovoljava stvorena potražnja za određenim proizvodom, za razliku od klasičnih metoda kod kojih se unaprijed stvara inventar koji se po potrebi i potražnji koristi. Ova nova vrsta poslovanja sve je više prihvaćena u svim granama industrije, a jedna od glavnih ciljeva tog poslovanja je eliminacija svega nepotrebnog. Na taj način se smanjuje vremenski period potreban za izradu određenog proizvoda pri čemu se sinkroniziraju procesi izrade.

Povijesno gledajući *Just in time* metoda svoje korijene vuče iz Japana. Njena primjena u praksi započela je u ranim sedamdesetim godinama 20. stoljeća. te je već tada našla svoju primjenu u brojnim japanskim proizvodnim kompanijama. Prvo razvijanje te u konačnici i usavršavanje *Just in time* filozofije bilo je pokrenuto od strane Toyote. Uz mnoge prilagodbe i izmjene Toyotin inženjer Taiichi Ohno poznat kao i otac *Just in time* modela uspio je isto implementirati u Toyotine proizvodne pogone. Za Taiichija *Just in time* je sredstvo kojim se ispunjavaju zahtjevi potrošača uz minimalno kašnjenje. [8] Uz dobru prilagodbu za određeni proizvodni pogon, *Just in time* ima mogućnost jačanja konkurentnosti kompanije na tržištu uz dakako zamjetno smanjenje otpada, poboljšanje kvalitete proizvoda te u konačnici i učinkovitosti proizvodnje.

Just in time metodu karakteriziraju slijedeće stavke:

Kontinuirano poboljšanje

- Rješavanje osnovnih problema-bilo koji problem koji ne doprinosi vrijednosti proizvoda.
- Osmišljavanje sustava koji su sposobni detektirati problem
- Težnja ka jednostavnosti- jednostavniji sustavi lakši su za shvatiti, lakši za upravljati te su manje šanse da će nešto poći po zlu.
- Kontrola kvalitete na samome izvoru-svaki radnik je odgovoran za kvalitetu proizvoda koje je izradio.

Eliminiranje otpada/gubitaka

- Otpad nastao prevelikom proizvodnjom
- Gubitci nastali čekanjem
- Gubitci transporta

- Procesiranje i obrada otpada
- Gubitci inventure
- Gubitci i otpad nastao kvarom uređaja [9]

2.1.1.5 LOGISTIKA

Logistika je pojam koji obuhvaća prostor i vrijeme te se bavi njihovim svladavanjem uz minimalne troškove. Gledamo li logistiku kao pojam, ona predstavlja strateško upravljanje nabavom, cirkulacijom i skladištenjem materijala i robe unutar neke organizacije uzimajući opet u obzir da troškovi provođenja svega toga moraju biti minimalni. U novije vrijeme, logistika predstavlja sinonim za poslovne funkcije i znanstvene discipline koje se bave i obuhvaćaju cjelokupnu koordinaciju kretanja materijala i proizvoda u fizičkom, informacijskom i organizacijskom smislu.

Ukratko, logistika je kružni proces koji se vrti oko nabave, proizvodnje i prodaje pa sve do potrošača kao konačnog odredišta proizvoda koji se izrađuje. Gledamo li na logistiku kao znanost, ona predstavlja skup znanja kojima se izučava i primjenjuje zakonitost planiranja, organiziranja, upravljanja i kontroliranja tokova materijala, energije i informacija u promatranom sustavima. [10] Logistikom se kroz znanost nastoje pronaći metode optimizacije takvih tokova.

Kada govorimo o logistici kao o poslovnoj funkciji tada je naglasak na što je moguće manjim troškovima i optimizaciji s ciljem povećavanja profitabilnosti.

Logistika je svoj prvi razvoj doživjela u 17. stoljeću i to u Francuskoj kroz vojnu doktrinu, opskrbu vojnih trupa oružjem, hranom, smještajem i ostalom potrebnom opremom.

U 19. stoljeću logistika se spominje u SAD-u i to u vojnoj literaturi.

Najznačajniji razvoj što se tiče primjene logistike na određena područja ljudske djelatnosti zabilježen je sredinom 20. stoljeća kada se primjena logistike pojavila u gospodarsko-znanstvenom području.[11]

Neki od čimbenika koji su imali utjecaj na ubrzani razvoj logistike su:

- globalizacija
- svjetska proizvodnja
- modernizacija prometnica
- modernizacija transportnih tehnologija
- razvoj slobodnih zona
- povećanje kupovne moći

2.1.1.6 TIMOVI I TIMSKI RAD

Kreiranje tima i timski rad može se definirati i kao jedna od tehnika reinženjeringa. Tim možemo definirati kao malu grupu ljudi koja je usmjerena na postizanje jasno određenih ciljeva u kojoj su članovi tima odlučni da ih postignu zajedno. Pri tome se tim može sastojati od dva pa do desetak članova, a po potrebi i više. Poželjno je da članovi tima budu ravnopravni i jednako važni, od svakog člana tima očekuje se maksimalan angažman tamo gdje je najsposobniji. Nema privilegiranih članova, svi predano rade na zajedničkom projektu te se uzajamno razlikuju i nadopunjuju. Timovi imaju visok stupanj samostalnosti, a odgovornost je kolektivna.

Razlikujemo privremene i trajne timove. Privremeni timovi nemaju čvrstu i stabilnu strukturu, a smisao njihovog postojanja završava realizacijom postavljenog cilja. U tom je segmentu pojam timova povezan sa pojmom projektne organizacije. Trajni timovi funkcioniraju sa jasnim ciljem neprekinutog unaprjeđivanja temeljnih procesa.

Karakteristike timova:

- Mali broj članova
- Zajednička odgovornost i zajednički rezultat
- Odgovarajuće vještine
- Svrha postojanja tima
- Jasno definirani ciljevi
- Opći pristup

Kako bi timovi i timski rad potpuno funkcionirao potrebno je povjerenje. Da bi se izgradilo povjerenje u timu, svaki bi član tima trebao imati jasne, konzistentne ciljeve, biti otvoren, korektan i spreman slušati druge, biti odlučan, podržavati jednako sve članove tima, preuzeti odgovornost za akcije i rezultate tima, osjećati i razumjeti potrebe članova tima, poštovati tuđe stavove, tolerirati greške članova tima.

Da bi se tim izgradio potrebno je na početku izabrati strukturu tima, dodijeliti pojedinačne uloge, delegirati jasno i efikasno, održavati motivaciju tima, učiniti sastanke zanimljivim i motivirajućim, uspostaviti kulturu tima tako da bude otvorena i konstruktivna.[12]

Razvoj tehnologije i znanosti pridonosi i razvoju timova. Uz pomoć današnje tehnologije, timovi mogu biti prostorno disperzirani, članovi mogu biti u neprekidnoj vezi uz pomoć mrežnih sustava.

2.2 VALOVITA LJEPENKA

Valovita ljepjenka ambalažni je materijal sastavljen od slijepljenih ravnih i valovitih slojeva papira koji su naizmjenično posloženi te u ravnini međusobno paralelni. S obzirom na strukturu valovite ljepjenke te broj slojeva od kojih je građena, valovita ljepjenka dijeli se na dvoslojnu, troslojnu, peteroslojnu i sedmeroslojnu. Valoviti slojevi mogu biti fini ili sitniji, veći ili grublji, a sastoje se od fluting papira koji se izrađuje od sirovina kao što su drvenjača, otpadni papir, poluceluloza, nebijeljena celuloza, otpadna celuloza te slama. Vanjski ravni slojevi valovite ljepjenke izrađuju se od nebijeljenih tj. kraft papira, bijeljenih papira, šrenc papira koji se izrađuje od otpadnog papira, ljepjenki i novinskog papira.

S obzirom na vrstu materijala koja se koristi kao sirovina u proizvodnji valovite ljepjenke, iste možemo dijeliti na:

- bijelu ili drvnu ljepjenku
- sivu ljepjenku
- smeđu ili kožnu ljepjenku
- slamnatu ljepjenku
- azbestnu ljepjenku
- ter ljepjenka za izolaciju

2.2.1 POVIJEST VALOVITE LJEPENKE

Početak proizvodnje valovite ljepjenke može se smatrati 1856. godina kada je korištena kao konstrukcijski sloj cilindara za visoke šešire. Do trenutka kada je patentirana od strane Alberta Jonesa prošlo je skoro 20 godina. Točnije, 20. prosinca 1871. godine valovita ljepjenka tada kao novi patent počela je zamjenjivati tadašnje lošije transportne materijale. U to vrijeme izrađivala se u dvoslojnoj varijanti na kojoj je postojao jedan ravan i jedan valoviti sloj.

Prvi stroj za masivnu proizvodnju valovite ljepenke konstruiran je 1874. godine od strane G Smytha. Iste godine Oliver Long unaprijedio je Jonesovu ideju dodajući drugu ravnu vanjsku plohu i na taj način stvorio prvu troslojnu valovitu ljepenku kakva je poznata u današnjim vremenima.

Prvu kutiju načinjenu od valovite ljepenke izumio je Robert Gair 1890. godine. Te kutije smatraju se pretečom današnjih kutijama od valovite ljepenke. U početku su se koristile samo kao ambalaža za pakiranje staklenih proizvoda isto kao i keramičkih, da bi kasnije sredinom 50.-ih godina dvadesetog stoljeća svoju primjenu našle u transportu svježih namirnica kao što su voće i povrće. Time je valovita ljepenka jedan od faktora koji je svojom pojavom utjecao na brzinu rasta gospodarske industrije dajući adekvatnu zaštitu proizvodima u kontinentalnom i preoceanskom transportu.[13]

2.2.2 SIROVINE U PROIZVODNJI VALOVITE LJEPENKE

U procesu proizvodnje valovite ljepenke osnovne sirovine koje se koriste jesu papiri i kartoni različitih gramatura i razreda kvalitete te ljepila različitog kemijskog sastava. Svaka od sirovina uključujući i ljepilo ima svoju ulogu u konačnim mehaničkim svojstvima valovite ljepenke.

2.2.2.1 PAPIRI ZA IZRADU VALOVITE LJEPENKE

Šrenc papir

Šrenc papir se izrađuje od nerazvrstanog papirnog otpada i škarta, punila te manjih količina celuloze kao dodataka. Ima prepoznatljivu sivosmeđu boju, a gramatura je najčešće od 90 do 230 g/m². Sklonost upijanja ljepila posljedica je voluminozne strukture te se može koristiti za izradu vala i ravnih slojeva valovite ljepenke. Upravo zbog njegovog sastava što je većinom nerazvrstani otpadni papir, ovakva vrsta papira našla je svoju primjenu u proizvodnji kutija nižih kvaliteta.

Fluting papir

Danas najčešće korišteni papir u proizvodnji valovite ljepenke izrađuje se od poluceluloze, kemijske drvenjače, celuloze, starog papira kao i u raznim kombinacijama navedenih sastojaka. Fluting papir kao gotov proizvod dolazi u više gramatura (112-180 g/m²), a prvenstveno se koristi za izradu vala valovite ljepenke.

Kraftliner papir

Ovakva vrsta papira izrađuje se od nebijeljene sulfatne celuloze crnogorične celuloze prirodno smeđe boje ili u bijeloj varijanti pri čemu pokrovni sloj ima manje od 80% udjela primarnih vlakana. Zbog dobrih mehaničkih svojstava koristi se za izradu valova, a njegova površina strojno je obrađena glađenjem. Gramatura kraftliner papira može biti od 10 do 450 g/m².

Testliner

Ovdje se u pravilu radi o dvoslojnom papiru čiji su slojevi izrađeni od različitih primarnih vlakana od starog papira. Postoje tri vrste testliner papira, a to su T1, T2 i T3 testliner. Oni se međusobno razlikuju po kvaliteti recikliranog papira koji se koristi u proizvodnji te sukladno tome T1 je izrađen od najkvalitetnijeg otpadnog papira dok je T3 izrađen od najlošijeg.

Oplemenjeni papir

Oplemenjeni papiri predstavljaju papire koji su u procesu proizvodnje tretirani različitim kemijskim spojevima koji služe kao punila, sa ciljem poboljšavanja mehaničkih svojstva papira isto kao i poboljšavanje namjene za koju se izrađuju.[14]

2.2.2.2 LJEPILA ZA IZRADU VALOVITE LJEPENKE

Ljepilo kao sredstvo spajanja ravnih i valovitih slojeva valovite ljepenke, vrlo je važna sastavnica promatranog ambalažnog proizvoda. Ljepilo mora imati fizikalno kemijska svojstva sljepljivanja takva da slojevima omogući što je moguće bolju homogenost. Ne dođe li do adekvatnog sljepljivanja papira, lijepljenje neće biti zadovoljavajuće, gubi se na kvaliteti valovite ljepenke te kao takva nije iskoristiva za daljnju preradu u ambalažne i druge svrhe.

Penetracija ljepila u unutrašnjost papira ne smije biti prevelika, a mala viskoznost ne smije utjecati na preveliko razlijevanje ljepila po zadanim površinama papira. Viskoznost koje predstavlja otpor tekućine prema tečenju mora biti jako dobro izbalansirano pri samoj pripremi ljepila. Ako je viskoznost ljepila prevelika može doći do nesljepljivanja određenih dijelova slojeva pri čemu se ljepilo ne aplicira na predviđenu površinu upravo zbog velike viskoznosti. Poprimi li ljepilo malu viskoznost nakon miješanja, ima svojstvo malog otpora prema tečenju. Sukladno tome takva mješavina ljepila je sklona tečenju te se može razliti po neželjenim površinama slojeva valovite ljepenke.

Potrošnja ljepila ovisi o zadanim kvalitetama i vrsti valovite ljepenke koja se proizvodi te o vrsti valova koje se koriste za izradu valovitog sloja. Kod manjih tj. nižih valova formira se veći broj valova po jednome metru, a time je ukupna dodirna površina vrhova valova i ravnih slojeva veća. Sukladno tome potrebna je veća količina ljepila koju je potrebno aplicirati na dodirne površine. Kod većih valova situacija je obrnuta. Postoji manji broj valova po jednome metru, ukupna dodirna površina između valovitog i ravnog dijela je manja te je potrebna manja količina ljepila za aplikaciju na predviđena spojna mjesta. Veća količina nanesenog ljepila znači bolju unutarnju impregnaciju valovite ljepenke.

ŠKROBNO LJEPILO

Proizvodnja škrobnog ljepila bazira se na ekstrakciji škroba iz izvora biljnog podrijetla kao što su sjemenke žitarica ili gomolji krumpira. Škrob se u ovoj grani industrije primjenjuje kao univerzalno knjigoveško ljepilo za papir, ravne i valovite ljepenke i kožu ili kao sredstvo za oplemenjivanje papira. Kao sirovina, škrobno ljepilo se isporučuje u krutom agregatnom stanju, bijelom prahu. U hladnoj vodi, alkoholu i eteru škrob je netopiv, dok se s vrućom vodom miješa u omjeru 1:4 te daje gustu koloidnu otopinu tj. škrobno ljepilo koje hlađenjem prelazi u hladetinastu masu. Ovakva vrsta ljepila zahtjeva konstantno miješanje i propuštanje kroz homogenizatore s ciljem postizanja što veće homogenosti mase škrobnog ljepila. Pri samoj aplikaciji ljepila, ono treba posjedovati određenu temperaturu. Pri duljem mirovanju, škrobno ljepilo otvrdnu pri čemu svojstvo ireverzibilnosti omogućuje ljepilu da se uz pomoć dodavanja vode, ostalih dodataka i povećanja temperature vrati u stanje ciljane viskoznosti tj. u oblik primjeren za ponovno korištenje.

Dodavanjem polivinilacetatnih tj. sintetskih (PVA) ljepila u škrobno ljepilo dobiva se svestrano i višestruko upotrebljiv materijal. Čak i manje količine dodanog PVA ljepila omogućuju škrobnom ljepilu da bude netopiv u vodi. Vrijeme sušenja ovakve smjese ljepila kraće je u odnosu na sušenje čistog škrobnog ljepila, a papiri tretirani takvom smjesom manje bubre u doticaju s vlagom ili vodom. [15]

PREDNOSTI:

- nakon sušenja lako se odstranjuje sa metalnih površina
- ne uzrokuje oštećenja na osjetljivim strojnim dijelovima
- pogodno za rad na strojevima pri većim brzinama
- pogodno za miješanje s manje vode kako bi se dobila gušća smjesa
- omogućuje izbjegavanje izbijanja lijepila kroz površinu papira
- elastičnost ljepila omogućava veću savitljivost ploča valovite ljepenke
- nakon sušenja bolje drži od vodenog stakla
- kemijski ne djeluje na tiskarske boje

- pogodno za uporabu na prehrambenim ambalažama

NEDOSTACI:

- nešto skuplja nabavna cijena u odnosu na vodeno staklo
- zahtjevna tehnička priprema samog ljepila (potrebni postrojenje za miješanje)
- pri duljem stajanju dolazi do nestabilnosti ljepila [16]

SINTETIČKO LJEPILO

Ljepilo bazirano na polivinilacetatu koji se upotrebljava u obliku emulzije ima svojstvo brzog otpuštanja vode u dodiru s papirom čime se postiže kraće vrijeme potrebno za skrućivanje ljepila i sljepljivanje površina. Potreba za ljepilom koje će se brže osušiti i izvršiti vezivanje posljedica je velikog napretka tehnologije i sve većeg stupnja automatizacije pri čemu dolazi do pojave strojeva za izradu valovite ljepenke sa sve većim radnim brzinama. Upravo zbog toga sintetička ljepila su danas česta pojava u ovim granama industrije. [17]

Financijski gledajući sintetičko ljepilo je skupo, ali vrlo efikasno. Brži rad stroja i kraće vrijeme sljepljivanja prednosti su koje se vežu uz uporabu ovakve vrste ljepila, a osim spomenutih prednosti valovita ljepenka premazana sintetskim ljepilom bolje se ponaša pri uvjetima veće vlažnosti.

VODENO STAKLO

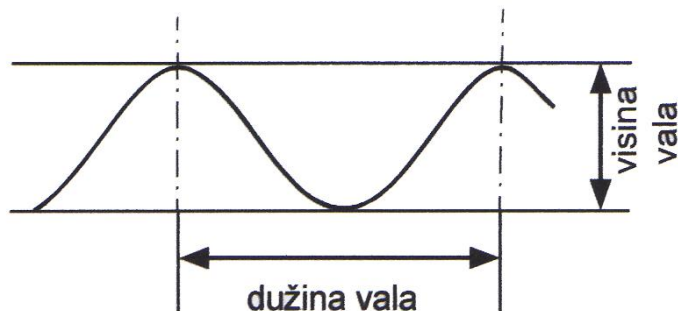
Vodeno staklo sadrži smjesu natrijevih silikata te se uz dodavanje vode formira agregatno stanje adekvatno za primjenu na papirne površine. Sušenjem se eliminira voda iz smjese, a silikatna masa koja ostaje jako prijanja na papirne površine. Zbog higroskopnosti natrijevog silikata, ambalaža tretirana vodenim staklom lako upija vodu te može doći do popuštanja sljepljenih površina. Za razliku od škrobnog ljepila, vodeno staklo može se dulje skladištiti bez da dođe do fizikalno kemijskih promjena u strukturi. Ovakva vrsta ljepila odlikuje se vrlo dobrim svojstvima sljepljivanja pri čemu dolazi do istovremenog poboljšanja fizikalnih svojstva ploče valovite ljepenke.

Ne zahtijevajući miješanje prije uporabe, vodeno staklo zahtjeva manje tehnološke podrške u smislu da nije potrebna jedinica za miješanje kao što je to slučaj kod škrobnog ljepila. Vodeno staklo okarakterizirano je neimanjem mirisa, nije podložno zapaljenjima niti ima otrovna svojstva, a najvažnije od svega jeftinije je od ostalih vrsta ljepila.

Jedini nedostaci vodenog stakla kao ljepila pri izradi valovite ljepenke je abrazivno djelovanje na strojne dijelove, a ambalaža koja u sebi sadrži vodeno staklo ne može se koristiti za prehrambene proizvode. [18]

2.2.3 VALOVI VALOVITE LJEPENKE

Unutarnji ili valoviti sloj valovite ljepenke sastoji se od papira koji je pod utjecajem pare, temperature i tlačne sile te principom žlijebljenja poprimio određeni oblik i na taj način pridonio boljim mehaničkim svojstvima valovite ljepenke. Najbitnija mehanička svojstva valovite ljepenke su čvrstoća, otpornost na savijanje, otpornost na izvijanje, otpornost na dinamičko probijanje, otpornost na prskanje te elastičnost.



Slika 2: Prikaz vala valovite ljepenke

Promatra li se valoviti sloj u presjeku očito je da ti valovi koji su posloženi paralelno poprimaju sinusoidni oblik koji se lako formira tehnološkim putem te itekako pospješuje mehanička svojstva valovite ljepenke. Oblik vala tj., oblik sinusoide koja

opisuje taj isti val definirana je dužinom vala i visinom vala te je prikazan slikom 2. U konačnici gledajući, visina valovite ljepenke definirana je zbrojem visina valova svih valovitih dijelova i zbrojem debljina svih ravnih dijelova (liner). Kao posljedica formiranja valovitog djela ljepenke, dobiva se veća elastičnost ambalažnog materijala što je vrlo poželjno za materijal takve namjene. U slučaju da valoviti sloj nije dobro slijepljen s ravnim slojem, narušavaju se već nabrojana mehanička svojstva ljepenke.[19]

2.2.3.1 VRSTE VALOVA

Standardne oznake za određenu vrstu vala dodijeljene su s obzirom na visinu vala te je tako A-val najviši dok je G-val najniži, a više podataka prikazano je tablicom 1. Svaki od tih valova prostorno je opisan debljinom papira koji se koristi za njegovu izradu isto kao i dužinom i visinom vala. Vrste valova sa pripadajućim dužinama i širinama prikazani su tablicom 1.

Tablica 1: Vrste valova valovite ljepenke

Oznaka/naziv vala	Visina vala (mm)	Dužina vala (mm)	Valovi po dužnom metru
A- grubi val	4,0 - 4,8	8,0-9,5	114
C- srednji val	3,2 -3,9	6,8 - 7,9	126
B- fini val	2,2 - 3,0	5,5 - 6,5	153
E- mikrofini val	1,0 - 1,8	3,0 - 3,5	283
F val	0,75	2,4	415
G val	0,55	1,8	555

A-val kao najviši val s prosječnom visinom od 4,4 mm odlično podnosi dinamička opterećenja, dok na tlak pokazuje jako malu čvrstoću. Dobro podnošenje dinamičkih opterećenja koje djeluju okomito na površinu ljepenke posljedica je pružanja

najduljeg puta zaustavljanja (visina vala) objekta koji opterećuje slojeve. Zbog svoje visine, ljepenke izrađene od A-vala isto tako pružaju najveći otpor na savijanje i izvijanje u smjeru širenja valova. A-val okarakterizirat će valovitu ljepenu najvećom čvrstoćom na probijanje te sukladno nabrojanim specifikacijama upotrebljava se za pakiranje i skladištenje staklenih, keramičkih i elektroničkih proizvoda osjetljivih na vanjska opterećenja kao što su udarci, vibracije i slično.

B-val sa prosječnom visinom od 2,5 mm niži je od A-vala. Pruža nešto slabiju zaštitu na dinamička opterećenja pri čemu slabije amortizira udarne sile, dok još uvijek zadržava veliku čvrstoću na tlak. B-val kao sastavni dio konstrukcije valovite ljepenke pruža manju otpornost na savijanje i izvijanje u smjeru pružanja vala, dok mu je otpornost na savijanje i izvijanje u smjeru okomitom na širenje vala nešto veća nego što je slučaj kod A-vala zbog manje dužine vala tj. manjeg koraka.

C-val okarakteriziran je prosječnom visinom od 3,66 mm dok je prosjek dužine ovakvog vala 7,95 mm. Iz ovih podataka se dobiva vrijednost valova po dužnom metru koja broji 126 valova. C-val definiran je kao srednji val po svojim dimenzijama te je nešto viši i duži od B-vala. Zbog slične geometrije ima slična svojstva kao A i B val te služi kao dobra zamjena istih u proizvodnji valovite ljepenke te se sukladno tome koristi kod izrade transportnih kutija. C-val primjenjuje se u izradi troslojne ljepenke te se pojavljuje kao jedini val, dok kod peteroslojne ljepenke se koristi u kombinaciji sa A ili B valom.

E- val definira se kao mikro fini val te je svojim dimenzijama manji od A, B i C vala. Zbog svoje dužine vala koja iznosi 3,5 mm i visine od 1,16 mm ima veliku čvrstoću na tlak te jako malu otpornost na savijanje. Kao posljedica dimenzija E-vala je velik broj valova po dužnom metru te iznosi 283 vala po metru. E-val se najčešće koristi kod izrade prodajne ambalaže pošto valovita ljepenka izrađena od E-vala nije previsoka tj. predebela.

F-val definiran je srednjom visinom vala od samo 0,75 mm i dužinom vala od 2,4 mm, dok je G-val definiran još manjom srednjom visinom od 0,55 mm i dužinom od

samo 1,8 mm. Broj valova po dužnom metru za ove vrste valova iznose 415 za F-val, odnosno 555 za G-val. [20]

2.2.4 VRSTE VALOVITE LJEPENKE

Ovisno o broju ravnih i valovitih slojeva, valovita ljepjenka se dijeli na dvoslojnu, troslojnu, peteroslojnu i sedmeroslojnu. Dvoslojna se sastoji od jednog ravnog sloja i jednog jednostrano lijepljenog valovitog sloja. Troslojna valovita ljepjenka sastoji se od dva vanjska ravna sloja i jednog valovitog. Peteroslojna je definirana s pet slojeva. Dva valovita i tri ravna sloja, dok je sedmeroslojna definirana sa sedam slojeva. Tri valovita i četiri ravna sloja.

2.2.4.1 DVOSLOJNA VALOVITA LJEPENKA

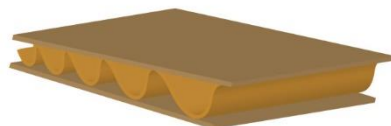
Ova vrsta ljepjenke sastoji se od jednog ravnog sloja i jednog valovitog jednostrano lijepljenog za ravni sloj kako je prikazano slikom 3. Kod izrade valovitog sloja najčešće se primjenjuje A val, rjeđe B i C val. Dvoslojna valovita ljepjenka prikazana na slici x se koristi kao obložni materijal pri zaštiti osjetljivih proizvoda. Ovisno o namjeni dvoslojne valovite ljepjenke proizvodi se u različitim kombinacijama od različitih vrsta papira koji se razlikuju po gramaturi i sastavu tj. kvaliteti. Zbog samo jednog ravnog sloja, ova vrsta ljepjenke je savitljiva u smjeru pružanja vala te se može isporučiti i u rolama.



Slika 3: Grafički prikaz dvoslojne valovite ljepenke

2.2.4.2 TROSLOJNA VALOVITA LJEPENKA

Troslojna valovita ljepenka građena je od tri sloja od kojih dva ravna sloja predstavljaju vanjske slojeve, a treći je valoviti unutarnji. Ova vrsta valovite ljepenke grafički je prikazana slikom 4. Ta tri sloja međusobno su slijepljena na dodirnim površinama vrhova valova i ravnih slojeva. Posljedica dvaju sastavnih ravnih slojeva je nemogućnost savijanja ovakve vrste ljepenke bez da dođe do neželjenih deformacija tj. pucanja ljepenke.



Slika 4: Grafički prikaz troslojne valovite ljepenke

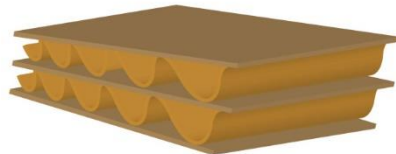
Zbog svojih dobrih mehaničkih svojstava koristi se za izradu transportne ambalaže isto kao i prodajne. Troslojna valovita ljepenka danas je najčešće korištena te se sukladno tome proizvodi u najvećim količinama. A-val se kod izrade troslojne valovite ljepenke koristi kada se u ambalažu smještaju lakši i osjetljiviji proizvodi, dok se kod proizvoda veće mase i manje osjetljivosti koristi B-val. Primjena troslojne valovite ljepenke može biti i kod zaštite pojedinih proizvoda unutar jedne transportne kutije u obliku pregrada. Neke od vrsta troslojne valovite ljepenke jesu 2K, 2Š i KŠ pri čemu se koriste različite vrste papira za određene slojeve. Slojevi od kojih se sastoje navedene vrste ljepenki prikazane su tablicom 2.

Tablica 2: Prikaz slojeva troslojnih valovitih ljepenki

2K	Kraftliner 150 g/m ²
	Fluting 127 g/m ²
	Kraftliner 150 g/m ²
2Š	Šrenc 130 g/m ²
	Fluting 127 g/m ²
	Šrenc 130 g/m ²
KŠ	Kraftliner 150 g/m ²
	Fluting 127 g/m ²
	Šrenc 130 g/m ²

2.2.4.3 PETEROSLOJNA VALOVITA LJEPENKA

Peteroslojna valovita ljepjenka sastoji se od pet međusobno spojenih slojeva od kojih su tri ravna i dva valovita. Valoviti slojevi često su međusobno različiti pri čemu se mogu susresti kombinacije A i B vala u kombinaciji s C valom. Danas je nerijetka pojava da su dva valovita sloja međusobno jednaka te sukladno tome se pojavljuju kombinacije dva B vala. U kombinaciji dva različita vala raspored valova je takav da onaj finiji val bude uz vanjski ravni sloj koji predstavlja lice, dok je onaj grublji val smješten uz naličje valovite ljepjenke. Zbog višestrukih ravnih slojeva, ovakva vrsta ljepjenke proizvodi se samo u obliku ploča zbog nemogućnosti savijanja istog bez negativnih posljedica na strukturu tj. bez pojave deformacije jednog od ravnih slojeva. Zahvaljujući većem broj kako ravnih tako i valovitih slojeva, peteroslojna valovita ljepjenka prikazana slikom 5. ima bolja mehanička svojstva uspoređujemo li ju s troslojnom. Sukladno tome koristi se za izradu transportne ambalaže koja je u stanju podnijeti velika vanjska opterećenja udarnih sila. Zbog većeg broja slojeva prenosi manje vibracija na proizvod koji se nalazi u ambalaži u odnosu na troslojnu valovitu ljepjenku.



Slika 5: Grafički prikaz peteroslojne valovite ljepjenke

2.2.4.4 SEDMEROSLOJNA VALOVITA LJEPENKA

Sastavni slojevi sedmeroslojne valovite ljepenke jesu četiri ravna sloja i tri valovita. Ti slojevi međusobno su slijepljeni na dodirnim mjestima ravnih i valovitih slojeva. Pri izradi valovitih slojeva koriste se uglavnom A, B i C valovi u različitim kombinacijama. Pri tome se možemo susresti sa tri ista vala ili u različitim kombinacijama. Velika krutost ove valovite ljepenke prikazane slikom 6. posljedica je velikog broja sastavnih slojeva te se ambalaža izrađena od ove vrste ljepenke koristi za transport teških strojnih dijelova te samih strojeva. Iznimna otpornost na probijanje ovu valovitu ljepenku čini idealnim rješenjem za izradu transportne ambalaže teških i skupih već spomenutih strojnih dijelova. [21]



Slika 6: Grafički prikaz sedmeroslojne valovite ljepenke

2.2.5 PROCES PROIZVODNJE PETEROSLOJNE VALOVITE LJEPENKE

Valovita ljepenka proizvodi se od posebno kondicioniranih slojeva recikliranih ili nerecikliranih papira. Vanjski i unutarnji ravni slojevi isto kao i valoviti slojevi nalaze se u obliku rola prije samog procesa proizvodnje. Te role se postavljaju na za to predviđena mjesta u stroju koji se naziva korugator.

Papir koji će graditi valoviti sloj prvo podliježe procesu kondicioniranja pri čemu pod utjecajem topline i vlage struktura papira oslabljuje te je u tom trenu povoljnija za oblikovanje. Takav kondicionirani papir prolazi između dva valjka za žlijebljenje koji

definiraju oblik vala. Idući korak je nanašanje ljepila pri čemu se ljepilo nanosi na jednu stranu valovitog sloja i to samo na vrhove valova. Nakon toga dolazi do sljepljivanja ravnog i valovitog sloja pri čemu se formira dvoslojna valovita ljepenka. Da bi se formirala troslojna valovita ljepenka potrebno je na valoviti sloj dvoslojne valovite ljepenke aplicirati tanak sloj ljepila kako bi pod pritiskom valjaka moglo doći do sljepljivanja ravnog sloja sa dvoslojnom ljepenkom. U tom trenutku formira se troslojna valovita ljepenka.

Kako bi se dobila peteroslojna valovita ljepenka postojeću troslojnu potrebno je spojiti sa dvoslojnom koja se sastoji od jednog ravnog i jednog valovitog sloja.

Princip izrade dvoslojne valovite ljepenke je isti. Ponajprije papir koji će graditi valoviti sloj prolazi proces kondicioniranja putem topline i vodene pare nakon čega prolazi kroz valjke za žlijebljenje. Na taj novonastali valoviti sloj nanaša se sloj ljepila na vrhove valova i to samo s jedne strane kako bi se mogao aplicirati ravni vanjski sloj. Nakon te aplikacije nastaje dvoslojna valovita ljepenka. Sada još preostaje samo aplicirati ljepilo na vrhove valovitog sloja dvoslojne ljepenke i to na drugu stranu kako bi došlo do spajanja prethodno nastale troslojne i novonastale dvoslojne valovite ljepenke. U ovom trenutku dobivena je peteroslojna ljepenka koja mora proći kroz sustav za sušenje kako ispario višak vlage iz valovitih slojeva te kako bi se škrob u ljepilu povezao tj. kako bi ljepilo osušilo te spojilo sve slojeve ljepenke. [22]

2.2.6 BHS PROIZVODNA LINIJA VALOVITE LJEPENKE

Uvođenjem nove proizvodne linije za proizvodnju valovite ljepenke, Model Grupa je provela reinženjering već postojećeg procesa. U ovom poglavlju reinženjering tog procesa biti će opisan kao svojevrsni tehnički opis svih jedinica novog pogona za proizvodnju valovite ljepenke.

Sustav za proizvodnju valovite ljepenke sastoji se od različitih strojnih jedinica koji povezani u cjelinu tvore stroj za proizvodnju valovite ljepenke (korugator). Svaki od tih sustava ima odgovarajuću funkciju tj. ulogu u proizvodnom procesu. Zbog svojih

velikih dimenzija, korugator zna zauzimati skladišne hale duljina i preko 300 metara, ovisno o izvedbi samog stroja. Kompleksnost ovakvih proizvodnih linija odraz je naprednih tehnologija koje se koriste pri proizvodnji strojnih dijelova isto kao i pri samom procesu proizvodnje valovite ljepenke. Ovakvi strojevi zahtijevaju pravovremeno i pravilno održavanje kako bi se izbjegle eventualne greške u radu stroja pri čemu ne treba spomenuti da su zamjenski dijelovi za bilo koji agregat korugatora vrlo skupi. Svaki od strojnih dijelova izrađeni su po točnim specifikacijama uz mikro odstupanja po dimenzijama kako bi mogli zadovoljiti preciznost izrade valovite ljepenke i istovremeno pratiti brze rotacije samoga stroja. Počevši od početka proizvodnog procesa, korugator se sastoji od: jedinice za odmatanje, jedinice za spajanje, predgrijača, jedinice za žlijebljenje i sljepljivanje, jedinice za razdvajanje i trajno rezanje, jedinice za spajanje slojeva, jedinice za uzdužno rezanje i užljebljivanje, jedinice za rezanje beskonačne trake te jedinice za automatsko izlaganje.

2.2.6.1 JEDINICA ZA ODMATANJE

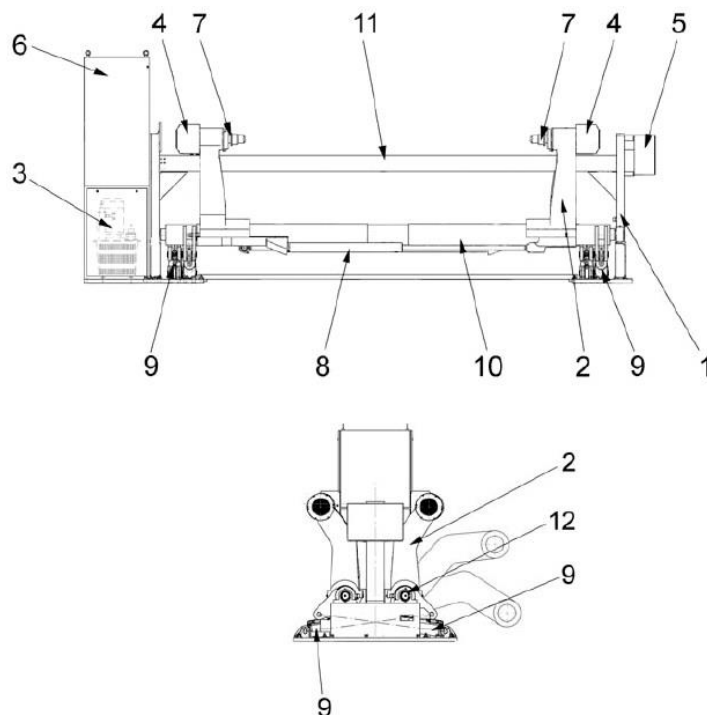
Uređaj za odmatanje instaliran je na samome početku postrojenja za izradu valovite ljepenke.

Uloga ove jedinice prikazane slikama 7. i 8. je prihvat kotura papira sa dovodnog uređaja i odmatanje tih istih rola papira. Konstrukcija ove jedinice je takva da raspolaže s dvije stanice za prihvaćanje kotura. Dok se na jednom prijhatu rola papira odvija, druga može prihvatiti novu rolu te ju držati u pripremi. Prihvat i odlaganje rola vrši se u ručnom režimu rada, a kočnice koje se nalaze na krakovima jedinice za odmatanje služe kako bi se traka papira mogla pravilno zategnuti za idući proces. Popis strojnih dijelova jedinice za odmatanje prikazani su tablicama 3. i 4.

Princip funkcioniranja

Rola papira dovodi se do uređaja za odmatanje preko jednog od transportnih sustava te se pozicionira unutar područja pomicanja krakova za prihvaćanje rola. Krakovi za prihvat na svojim krajevima opremljeni su steznim stožcima koji prihvaćaju rolu papira te se počinju gibati jedan prema drugome, zatežući tako rolu papira. Nakon što je rola papira fiksirana, podiže se i dovodi u radni položaj. Svaki pomak krakova kao što su zatezanje, podizanje, spuštanje i bočno pozicioniranje vrši se putem hidrauličkih cilindara.

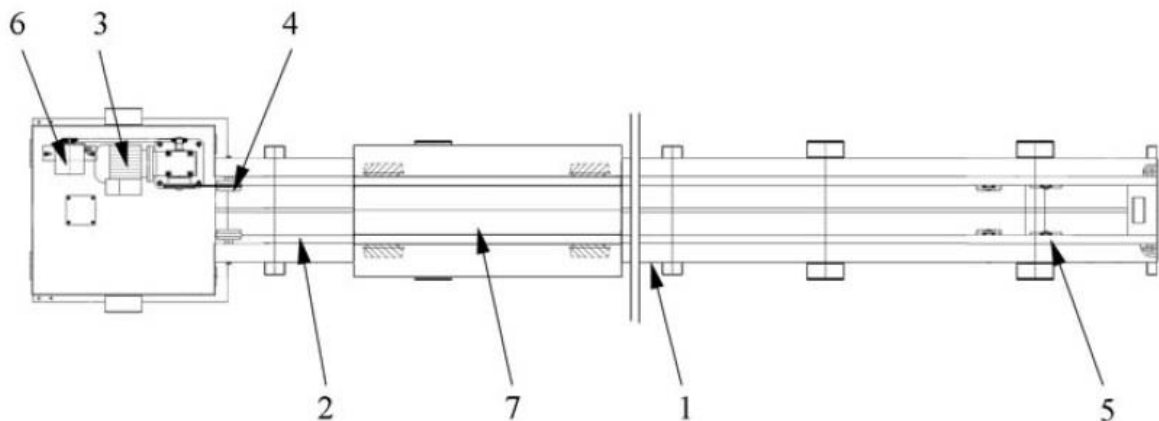
Odvijanje trake papira vrši se kao posljedica vučne sile strojeva koji slijede, a zategnutost trake papira regulira se putem pneumatičkih kočnica koje su montirane na krakovima.[23]



Slika 7: Shematski prikaz nacrt i bokocrt jedinice za odmatanje

Tablica 3: Popis strojnih dijelova jedinice za odmatanje

Pozicija	Naziv
1.	Stalak
2.	Krak za prihvaćanje role
3.	Hidraulika
4.	Kočnica
5.	Upravljačka kutija
6.	Električni ormarić
7.	Stožac
8.	Stezni cilindar
9.	Cilindar za podizanje
10.	Noseće vratilo
11.	Traverza
12.	Granični prekidač



Slika 8: Shematski prikaz tlocrta jedinice za odmatanje

Tablica 4: Popis strojnih dijelova jedinice za odmatanje

Pozicija	
1.	Šina u podu
2.	Pokrov
3.	Pogonska stanica
4.	Pogonski lanac
5.	Skretna stanica, stezna stanica
6.	Granični prekidač
7.	Kolica s valjcima

2.2.6.2 JEDINICA ZA SPAJANJE (*SPLICER*)

Jedinica za spajanje prikazana je slikom 9. te je smještena unutar BHS postrojenja neposredno iznad uređaja za odmatanje te služi kako bi se rola papira na postolju jedinice za odmatanje koja je pri kraju, spojila s novo rolom papira.

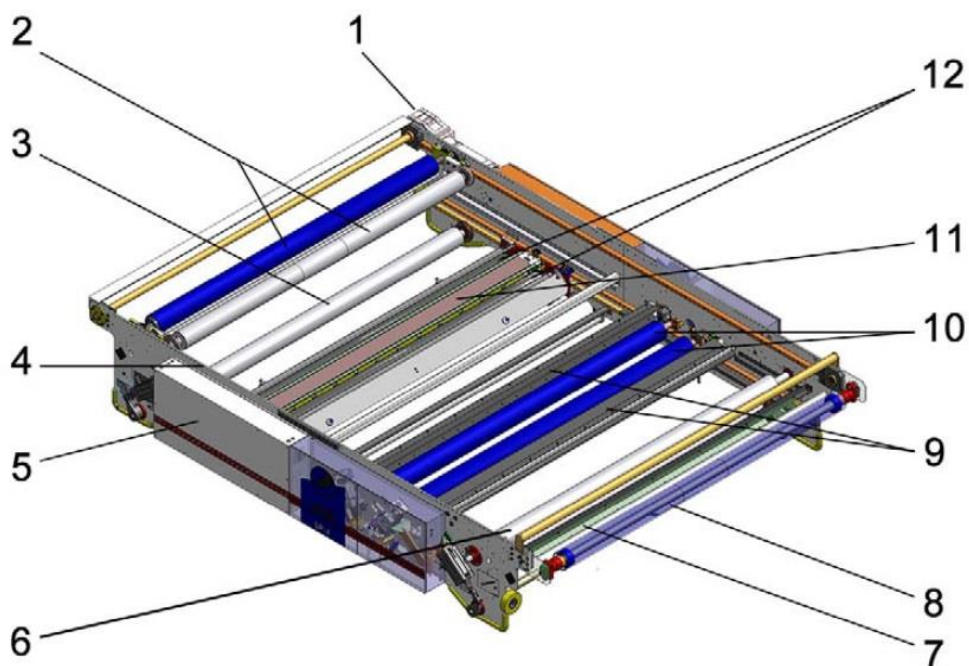
Jedinica se sastoji iz jednog postolja u kojem je s donje strane raspoređeno dvoje pomičnih posuda za lijepilo i jedna stezna greda. Iznad toga se nalazi više vodećih valjaka, od kojih se jedan dio također može pomaknuti u kombinaciji s jednim kolicima sa spremnikom. Vodeći valjci ujedno predstavljaju i čine spremnik za papir. Kompletno upravljanje ovom jedinicom vrši se putem odgovarajuće upravljačke ploče. Popis strojnih dijelova jedinice za spajanje prikazani su tablicom 5.

Princip funkcioniranja

U normalnom pogonu, papir se kreće od kotura za odmatanje do vodećih valjaka spremnika papira. U tom spremniku, papir se akumulira među krajevima okvira prije nego napusti uređaj za spajanje te dolazi do idućeg jedinice.

Kada je rola papira koja se odmotava pri kraju, na drugoj strani uređaja za odmotavanje stavlja se nova rola i to u tijeku proizvodnje te se ista uvlači u odgovarajuću posudu za lijepilo. Idući korak je odsijecanje nove role papira,

stavljanje dvostrane ljepljive trake uređaja za lijepljenje i pozicioniranje nove role papira u posudama za lijepilo. Trenutno korištena rola papira se diže pomoću pomičnog vodećeg valjka, a posuda za lijepilo sa novom pripremljenom trakom papira, kao i stezna greda dovode se u položaj za spajanje. Aktiviranjem postupka spajanja, odmotavajuća straka papira se zaustavlja, odreže i zalijepi za novu traku papira. Zaustavljanje stroja pri ovoj operaciji spajanja rola nije potrebno zahvaljujući akumuliranom papiru u spremniku koji se istovremeno troši tj. šalje u stroj. Nakon postupka sljepljivanja, posuda za lijepilo i stezna greda pomiču se u početni položaj kako bi bili spremni za iduće spajanje rola. [24]



Slika 9: Prikaz 3D modela jedinice za spajanje

Tablica 5: Popis strojnih dijelova jedinice za spajanje

Pozicija	Naziv
1.	Pogon kolica sa spremnikom
2.	Kolica sa spremnikom
3.	Zakretni vodeći valjak
4.	Okvir
5.	Kontroler
6.	Skretni valjak (s kočnicom)
7.	Zakretni vodeći valjak
8.	Valjak koji se klata
9.	Uređaj za rezanje i lijepljenje
10.	Pritisni valjci
11.	Stezna greda
12.	Valjci za lijepljenje

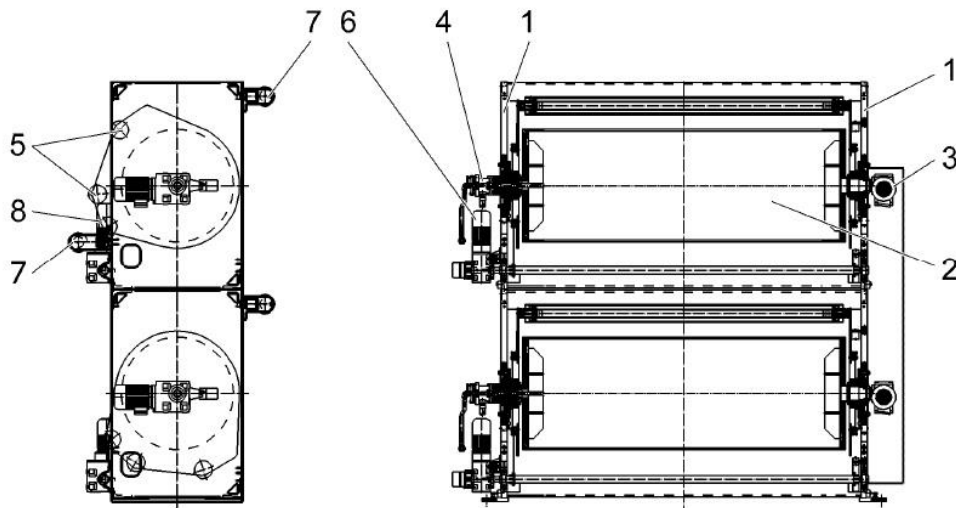
2.2.6.3 PREDGRIJAČ

Predgrijač u pogonu za proizvodnju valovite ljepenke ima funkciju zagrijavanja prolazeće trake papira za daljnju obradu te može biti montiran na bilo kojem mjestu u pogonu.

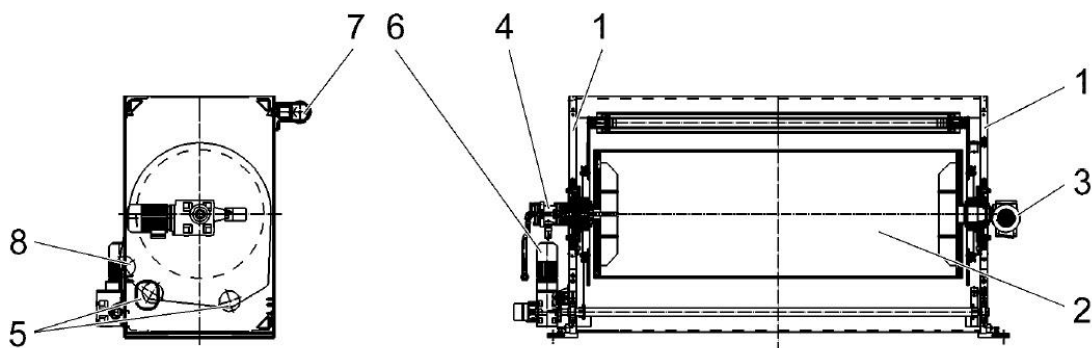
Predgrijač prikazan slikama 10. i 11. se sastoji od dvije komponente predgrijača, smještenih jedna iza druge te od treće komponente koja je montirana odvojeno, npr. na mostu ili mehanizmu za lijepljenje. U postolju svake komponente predgrijača smješten je cilindar grijača koji se zagrijava pomoću pare, a pogonjen je reduktorskim motorom. Paralelno uz cilindar grijača nalaze se vodeći valjci kako bi se zajednički nosač mogao kretati. Oba nosača valjaka s optočnim valjcima mogu se pomoću reduktorskog motora sinkrono njihati oko okretne osovine cilindra grijača. Kako bi se što lakše uvela traka papira u sustav, između prvog i drugog optoćnog valjka nalazi se vodeći lim. Popis strojnih dijelova predgrijača prikazan je tablicom 6.

Princip funkcioniranja

Traka papira se preko vodećih valjaka dovodi do predgrijača i nakon toga prolazi kroz prorez između optočnih valjaka i cilindra grijača. U tom trenutku traka papira naliježe na vrući cilindar grijača te se na taj način jako zagrijava. Naginjanjem optočnih valjaka može se podesiti kut optoka, tj. dužina na kojoj traka papira naliježe na obod cilindra grijača. Kut optoka može se podesiti ili ručno ili putem optočne automatike. Podešava li se kut optoka putem optočne automatike, optočni valjci dovode se u položaj uvlačenja. Istovremeno stroj radi na temeljnoj brzini. Kako brzina proizvodnje raste, tako će se optočni kut automatski prilagođavati sa ciljem postizanja ravnomjernog zagrijavanja papira u svakom trenu.[25]



Slika 10: Shematski prikaz dvokomponentnog predgrijača



Slika 11: Shematski prikaz jednokomponentnog predgrijača

Tablica 6: Popis strojnih dijelova predgrijača

Pozicija	Naziv
1.	Postolje
2.	Cilindar grijača
3.	Pogon cilindra grijača
4.	Brtvasta glava
5.	Optočni valjak
6.	Pogon nagiba optočnih valjaka
7.	Vodeći valjak
8.	Treći valjak za obuhvaćanje

2.2.6.4 JEDINICA ZA ŽLIJEBLJENJE I SLJEPLJIVANJE

Zajedno sa jedinicom za sljepljivanje traka i odmotačima, ova jedinica postavljena je na početku postrojenja. Na njemu se stvara valoviti sloj papira i lijepi s ravnim slojem tvoreći tako dvoslojnu valovitu ljepenku.

Funkcionalna konstrukcija

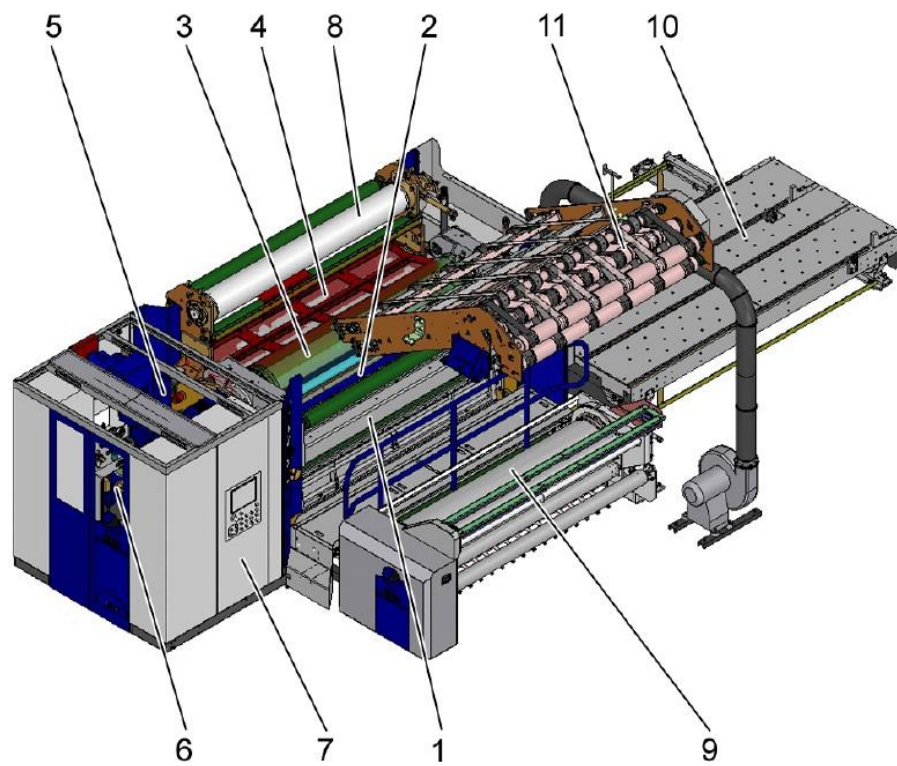
Ova jedinica prikazana slikom 12. sastoji se od stalaka u koji se mogu umetati zamjenjivi moduli rebrastih valjaka. Jedan modul rebrastih valjaka sastoji se od dva

rebrasta valjka i njihovih ležajeva koji su raspoređeni jedan iznad drugog te posjeduju parno grijanje kako bi se papir mogao kondicionirati i što lakše oblikovati u val. Gornji valjak predstavlja pritisni valjak koji se zagrijava parom, a bočno pored njega nalazi se mehanizam za lijepljenje s posudom za ljepilo, valjkom za nanašanje ljepila, valjkom za istiskivanje i pogonskom jedinicom. Na drugoj strani rebrastog valjka nalazi se mehanizam za ovlaživanje parom. Na jednoj čeonj strani stroja (strana za paru) smještene su cijevi za paru isto kao i ulazi pare u pojedine valjke i cilindre grijača. Na drugoj čeonj strani (komandna strana) nalazi se razvodni ormar, glavna pogonska jedinica za modul rebrastih valjaka, hidraulika i pneumatika. ventilator koji putem nadtlaka pritišće papir na rebrasti valjak smješten je odmah uz konstrukciju stroja te je spojen putem zračnih cijevi. Popis strojnih dijelova jedinice za žlijebljenje i sljepljivanje prikazan je tablicama 7. i 8.

Princip funkcioniranja

S jedne strane jedinice se dovodi traka papira koja se kasnije obrađuje u valoviti sloj. Taj papir prolazi preko mehanizma za vlaženje parom, pri čemu se vrši direktno prskanje papira parom kako bi papir bio što više podložan deformacijama. Idući korak je prolaz papirne trake između dva rebrasta valjka koji putem toplinske energije i tlačne sile formiraju valoviti sloj. Takav deformirani papir koji je poprimio oblik vala nastavlja se kretati po gornjem rebrastom valjku te dolazi do mehanizma za lijepljenje koji putem valjka za nanašanje formira tanki sloj ljepila na vršcima valova. Da se valoviti sloj ne bi odvojio od rebrastog valjka, u područje na strani mehanizma za lijepljenje nalazi se ventilator koji vrši nadtlaka i na taj način pritišće papir na rebrasti valjak. Prikaz valjaka jedinice za žlijebljenje i sljepljivanje kao i njihova pozicija unutar same jedinice prikazana je slikom 13.

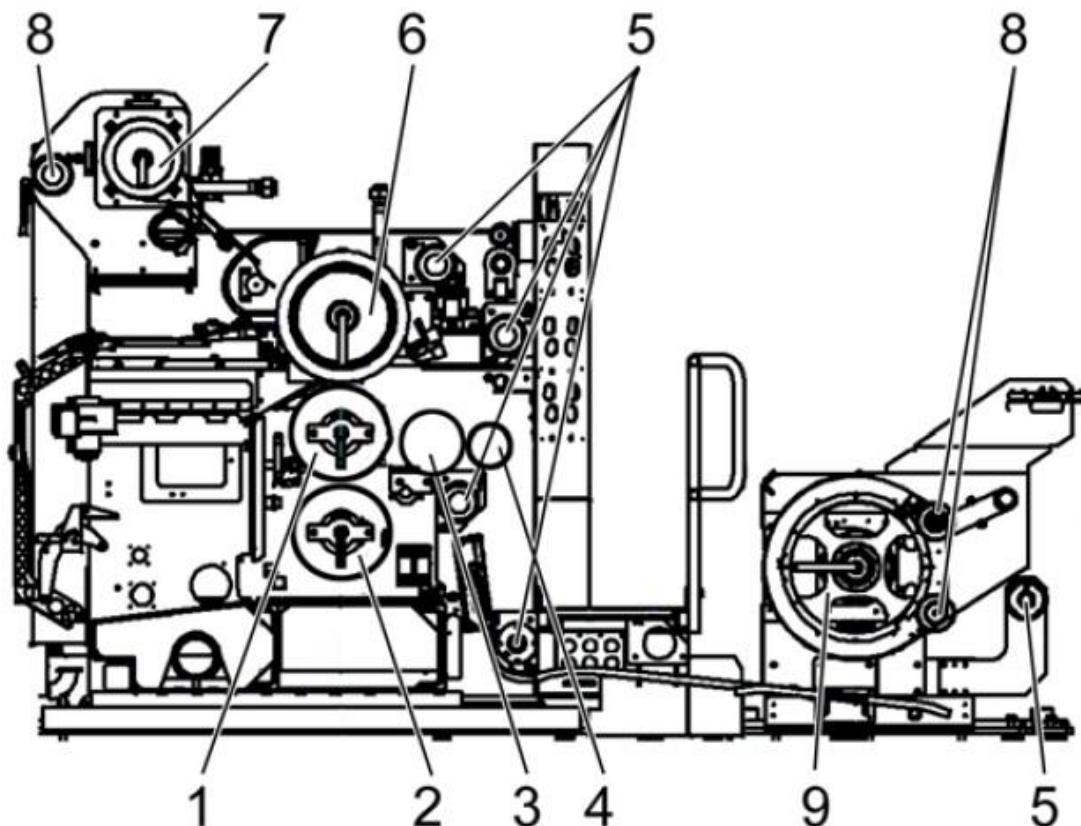
Sa druge strane stroja dovodi se slijedeća traka papira koja se na gornjoj strani rebrastog valjka lijepi s valovitim slojem te tako nastaje troslojna valovita ljepenka. Istovremeno se putem potisnog valjka oba sloja pritišću prema gornjem rebrastom valjku kako bi se osiguralo ravnomjerno i precizno lijepljenje. [26]



Slika 12: Prikaz 3D modela jedinice za žljebljenje i sljepljivanje

Tablica 7: Popis strojni dijelova jedinice za žlijebljenje i sljepljivanje

Pozicija	Naziv
1.	Postolje
2.	Modul rebrastih valjaka
3.	Modul potisnog valjka
4.	Mehanizam za lijepljenje
5.	Glavna pogonska jedinica
6.	Hidraulički agregat
7.	Električni ormarić
8.	Interni predgrijač
9.	Interni pripremač
10.	Kasetni magazin
11.	Transport u visinu



Slika 13: Prikaz valjaka jedinice za žlijebljenje i sljepljivanje

Tablica 8: Popis valjaka jedinice za žlijebljenje i sljepljivanje

Pozicija	Naziv
1.	Gornji rebrasti valjak
2.	Donji rebrasti valjak
3.	Valjak za nanošenje ljepila
4.	Valjak za istiskivanje
5.	Vodeći valjak
6.	Pritisni valjak
7.	Cilindar grijača internog pripremača
8.	Valjak za obuhvaćanje
9.	Cilindar grijača internog pripremača

2.2.6.5 JEDINICA ZA LIJEPLJENJE

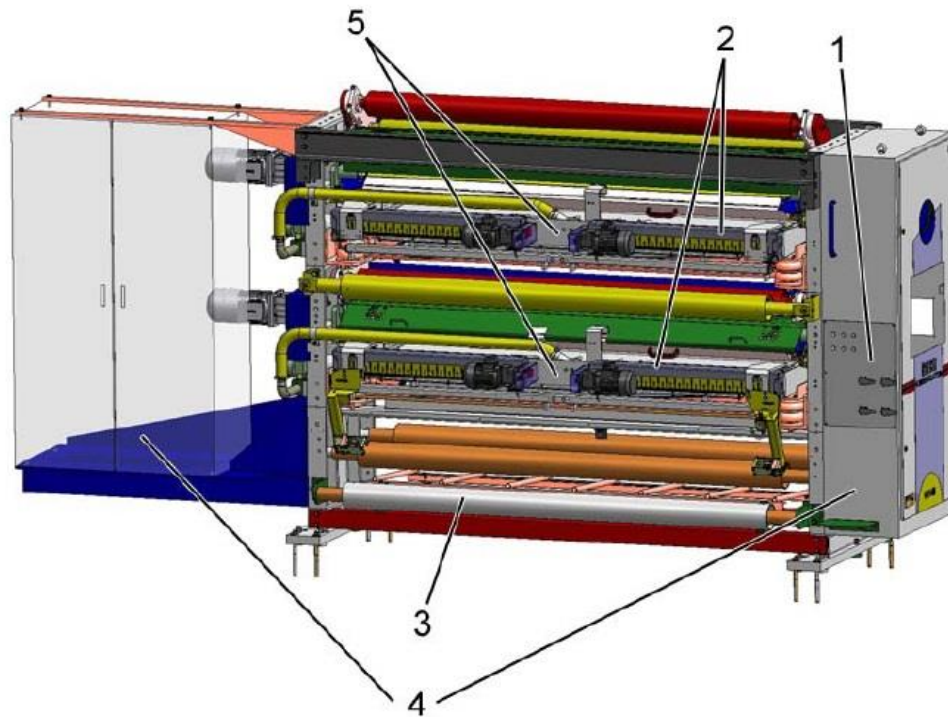
Ovaj dio pogona za proizvodnju valovite ljepenke služi za nanošenje ravnomjernog sloja ljepila na vrhove valova jednostrane staze valovitog kartona prije njegovog sljepljivanja sa stazom za kaširanje.

Funkcionalna struktura i princip funkcioniranja

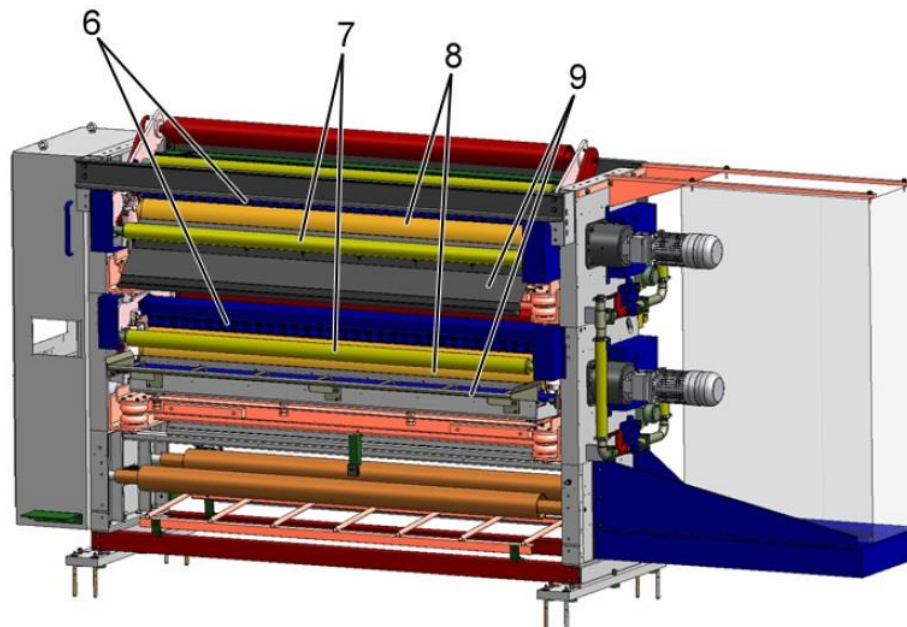
Kompletna jedinica se sastoji od postolja na koju su montirane dvije jedinice za lijepljenje i na kojem se nalaze vodeći valjci za provođenje staze za kaširanje te je prikazana slikama 14 i 15. Popis strojnih dijelova jedinice za lijepljenje prikazan je tablicom 9.

Svaka od dvije jedinice za sljepljivanje posjeduje po jednu kadu za ljepilo sa dovodom i odvodom ljepila te dvije barijere za ljepilo s pogonskim jedinicama za pozicioniranje. Valjak za nanašanje ljepila vrti se u postolju i uranja u kadu za ljepilo, pri čemu se njegova rasterska površina u području između dvije granične barijere za ljepilo pune ljepilom. Količina ljepila na valjku za nanošenje regulira se valjkom za istiskivanje koji se okreće na određenom podesivom razmaku (procjep za ljepilo) pored valjaka za nanošenje. Čišćenje valjka za istiskivanje od prijanjajućeg ljepila vrši se strugačem. Osim tog strugača postoji još jedan koji ne dodiruje površinu valjka, a služi za skidanje grubih nečistoća. Svo ljepilo koje u procesu lijepljenja kapne na limove, skuplja se i dovodi nazad u spremnik za ljepilo. Vodeći valjci i razuporne cijevi dovode ili odvede jednostranu stazu valovite ljepenke prema ili od valjaka za nanošenje i smiruju protok staze.

Dvoslojna valovita ljepenka dovodi se preko vodećih valjaka u jedinicu za sljepljivanje te na taj način potisni sustav pritišće vrhove valova na valjak za nanošenje ljepila pri čemu se ljepilo aplicira samo na vrhove valova. Idući korak je prolazak ljepenke kroz *Double Facer*. [27]



Slika 14: 3D model jedinice za lijepljenje



Slika 15: 3D model jedinice za lijepljenje

Tablica 9: Popis strojnih dijelova jedinice za lijepljenje

Pozicija	Naziv
1.	Upravljački element
2.	Komponenta mehanizma za lijepljenje
3.	Vodeći/mjerni valjak
4.	Kontroler
5.	Kada za ljepilo
6.	Potisni sustav
7.	Vodilica staze
8.	Nanošenje ljepila
9.	Limovi za prskanje

2.2.6.6 JEDINICA ZA SPAJANJE SLOJEVA (*DOUBLE FACER*)

Ova jedinica se nalazi iza dijela za lijepljenje, a zadatak joj je povezati i osušiti jedan do maksimalno tri jednostrano, ljepilom premazana, sloja valovite ljepenke s jednim slojem za kaširanje te da ih transportira do idućeg stroja u proizvodnom procesu.

Sva rukovanja ovom jedinicom vrše se putem montiranih komandnih ploča te preko ekrana na vanjskom pultu, a prikazana je slikom 16.

Funkcionalna konstrukcija

U prednjem ulaznom modulu, na početku stroja, nalazi se ulazna limena ploča grijana parom preko koje se sloj za kaširanje vodi u stroj. Precizan ulaz pojedinih slojeva u stroj osiguravaju različite razuporne cijevi koje se nalaze na prednjem kraju strojne jedinice.

U dijelu iza ulazne grijane limene ploče nalaze se ploče grijane parom, čija površina čini radnu stazu za karton. Iza grijanih ploča, staza za valovitu ljepenku kreće se na donjem remenu.

Područje od početka stroja do kraja grijanih ploča naziva se dijelom za zagrijavanje, a područje koje se nalazi neposredno iza njega naziva se vučnim dijelom.

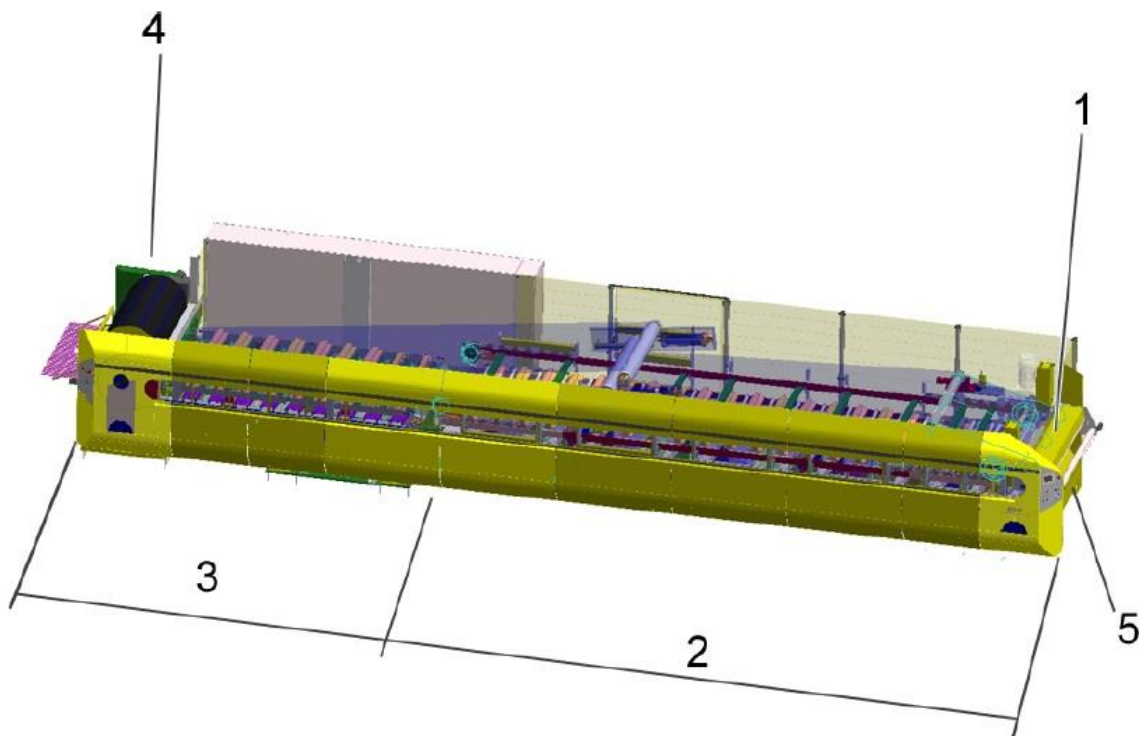
Iznad radne staze za valovitu ljepenku cijelom dužinom stroja prolazi gornji remen koji se s unutrašnje strane opterećuje preko tzv. platerol sustava. Taj sustav se sastoji od dva lanca, između kojih su montirane grede s pritisnim stopicama te elementi za opterećenje. Preko jednog motora s mjenjačem u radni položaj je moguće dovesti željeni broj elemenata za opterećenje. Sličan sustav za opterećenje nalazi se i u vučnom dijelu stroja, dok se zajednički pogon oba remena nalazi bočno na stražnjem kraju stroja. Popis strojnih dijelova jedinice za spajanje slojeva prikazan je tablicom 10.

Princip funkcioniranja

Staze valovitog kartona koje su premazane ljepilom preko razupornih cijevi, koje uklanjaju nabore i valove, ulaze u stroj. Staza za kaširanje se preko jednog skretnog valjka najprije vodi do grijane limene ploče gdje se zagrijava. Nakon toga se sloj za kaširanje spaja s jednostranim slojevima valovite ljepenke i dovodi do dijela za zagrijavanje.

U dijelu za zagrijavanje, ljepilom svježe premazan sloj valovite ljepenke zahvaća gornji remen i vuče je preko grijanih ploča. Sustav za opterećenje pri tome opterećuje gornji remen i pritišće valovitu ljepenku na grijane ploče. Na taj način se osigurava učinkovito grijanje i sušenje, a time i dobro lijepljenje slojeva.

Nakon dijela za zagrijavanje, staza valovite ljepenke dolazi u vučni dio. Ovdje ispod staze valovite ljepenke prolazi donji, a iznad gornji remen. Sustav za opterećenje opterećuje ovaj drugi i tako pritišće valovitu ljepenku na donji remen. Na taj se način vučna sila remena može prenijeti na valovitu ljepenku te dolazi do transporta istog prema idućem procesu izrade.[28]



Slika 16: 3D model jedinice za spajanje slojeva

Tablica 10: Popis strojnih dijelova jedinice za spajanje slojeva

Pozicija	Oznaka
1.	Ulazni modul
2.	Dio za zagrijavanje sa sekcijom zagrijavanja i sustavom za opterećenje
3.	Vučni dio
4.	Izlazni stalak s remenskim pogonom
5.	Sustav vođenja

2.2.6.7 JEDINICA ZA RAZDVAJANJE I TRAJNO REZANJE

Uloga ove jedinice postrojenja za izradu valovite ljepenke je razdvajanje prolazeće staze valovite ljepenke kod zamjene formata (bez razdvajanja) i za izrezivanje i odvođenje valovitog kartona s greškom (trajno rezanje). U proizvodnom procesu nalazi se nakon jedinice za spajanje slojeva (*double facer*).

Funkcionalna konstrukcija

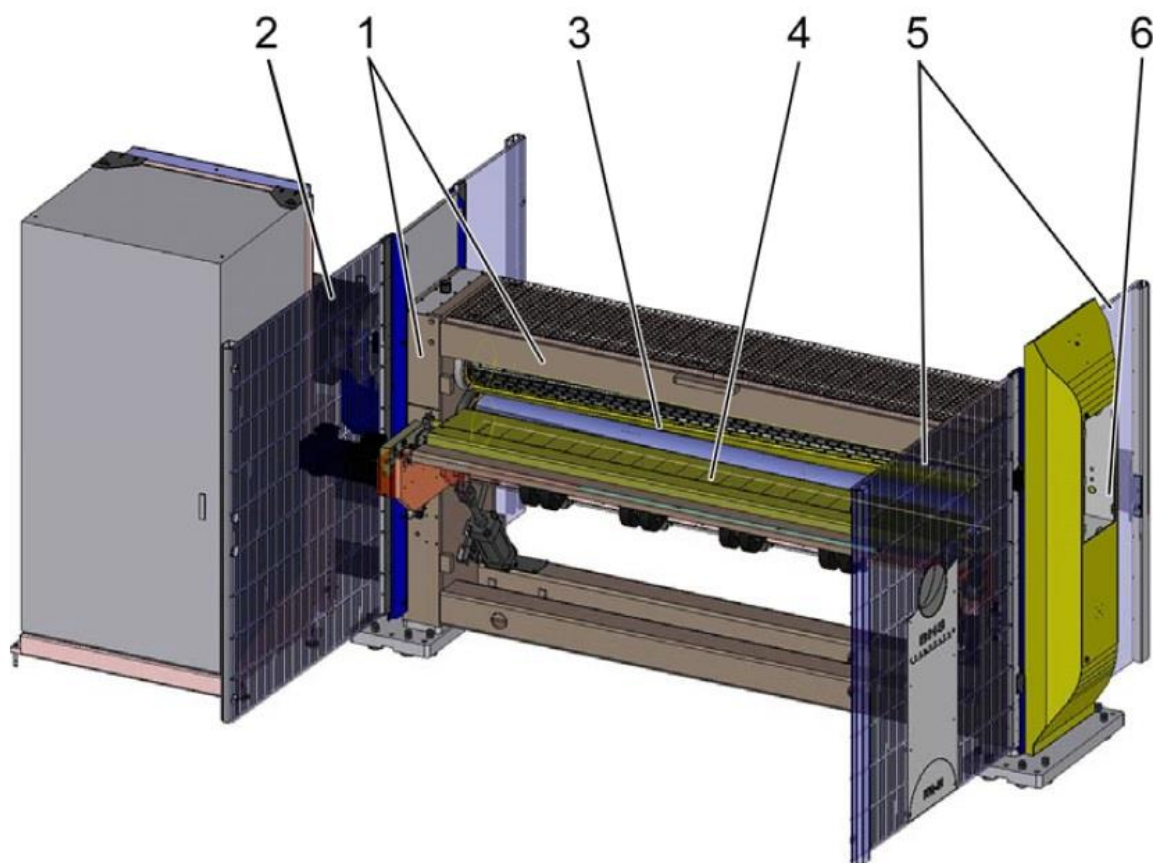
U postolju stroja smještene su dvije grede s noževima koje imaju mogućnost okretanja. Gornju okretnu gredu pogoni elektromotor povezan priрубnicom dok donja greda ima mogućnost okretanja zahvaljujući zupčastom prijenosu koji je spojen na gornju gredu. Grede s noževima opremljene su pojedinim nepodijeljenim nožem koji ima hod blago u obliku valjka. Sva valovita ljepenka koja se odvodi iz procesa proizvodnje u ovom trenutku izlazi kroz mehanizam za odvođenje koji se nalazi na izlaznoj strani.

Kompletno upravljanje ovom jedinicom prikazano slikom 17. vrši se putem ugrađene upravljačke ploče na eksternim pultovima i ormarima, dok je popis strojnih dijelova jedinice za razdvajanje i trajno rezanje prikazan tablicom 11.

Princip funkcioniranja

Beskonačna staza valovite ljepenke prolazi između mirujuće grede s noževima. Nakon aktivacije uslijed zamjene formata ili ručnim aktiviranjem, grede s noževima pogonjene motorom približavaju se valovitoj ljepenci pri čemu bi brzina noževa u trenutku rezanja trebala biti približna brzini prolazeće trake. Škart valovite ljepenke se pritom reže poprečno prema smjeru kretanja valovite ljepenke u pojedine listove. Zahvaljujući noževima koji imaju hod blago u oblik valjka, izbjegava se nagli rez preko cijele radne širine i umjesto toga se postiže rezanje, koje se može nazvati rezanjem škarama. Izrezani listovi se zatim putem mehanizma za odvođenje uklanjaju iz tekuće proizvodnje. U slučaju da je brzina stroja prevelika, ona se smanjuje na maksimalnu moguću brzinu rezanja. Kao indikator za trenutno izvršavanje procesa rezanja postoji trepereća lampica koja se nalazi na ormaru za

rukovanje. Nakon što se izvršilo kompletno rezanje i odveo sav škart, grede s noževima vraćaju se u početni položaj te se zaustavljaju. [29]



Slika 17: 3D model jedinice za razdvajanje i trajno rezanje

Tablica 11: Prikaz strojnih dijelova jedinice za razdvajanje i trajno rezanje

Pozicija	Naziv
1.	Postolje i spojevi
2.	Pogon jedinice za rezanje
3.	Jedinica za rezanje
4.	Mehanizam za odvođenje
5.	Zaštitni mehanizmi
6.	Upravljački elementi

2.2.6.8 JEDINICA ZA UZDUŽNO REZANJE I UŽLJEBLJIVANJE

Ova jedinica koristi se za uzdužno rezanje i užljebljivanje traka valovite ljepenke, prikazana je slikom 18. te se u pravilu nalazi nakon jedinice za sljepljivanje (*double facer*). Rez i nanošenje crte za označavanje žljeba vrši se automatski u kontinuiranom režimu rada stroja. Popis strojnih dijelova jedinice za uzdužno rezanje i užljebljivanje nalazi se u tablici 12.

Princip funkcioniranja

Ova jedinica sastoji se od dvije podjedinice. Prva je jedinica za rezanje, a druga za užljebljivanje.

Jedinica za rezanje sastoji se od sekcije s noževima, donjim ležištem alata u kojem je smješteno više noževa i valjaka s četkom. Oštrice noževa odozdo ulaze u nadolazeću traku valovite ljepenke režući ju tako na definiranim mjestima pri čemu valjci s četkama spriječavaju podizanje trake prema gore.

Jedinica za užljebljivanje sastoji se od dvije sekcije za užljebljivanje. To su dva donja ležišta alata i dva gornja ležišta za alat u kojima se nalaze po više tijela užljebljivača. Ti parovi alata za žljebljenje (jedan gornji i jedan donji alat) pritišću odozgo ili odozdo prolazeću traku valovite ljepenke pri čemu stvaraju liniju žljebljenja.

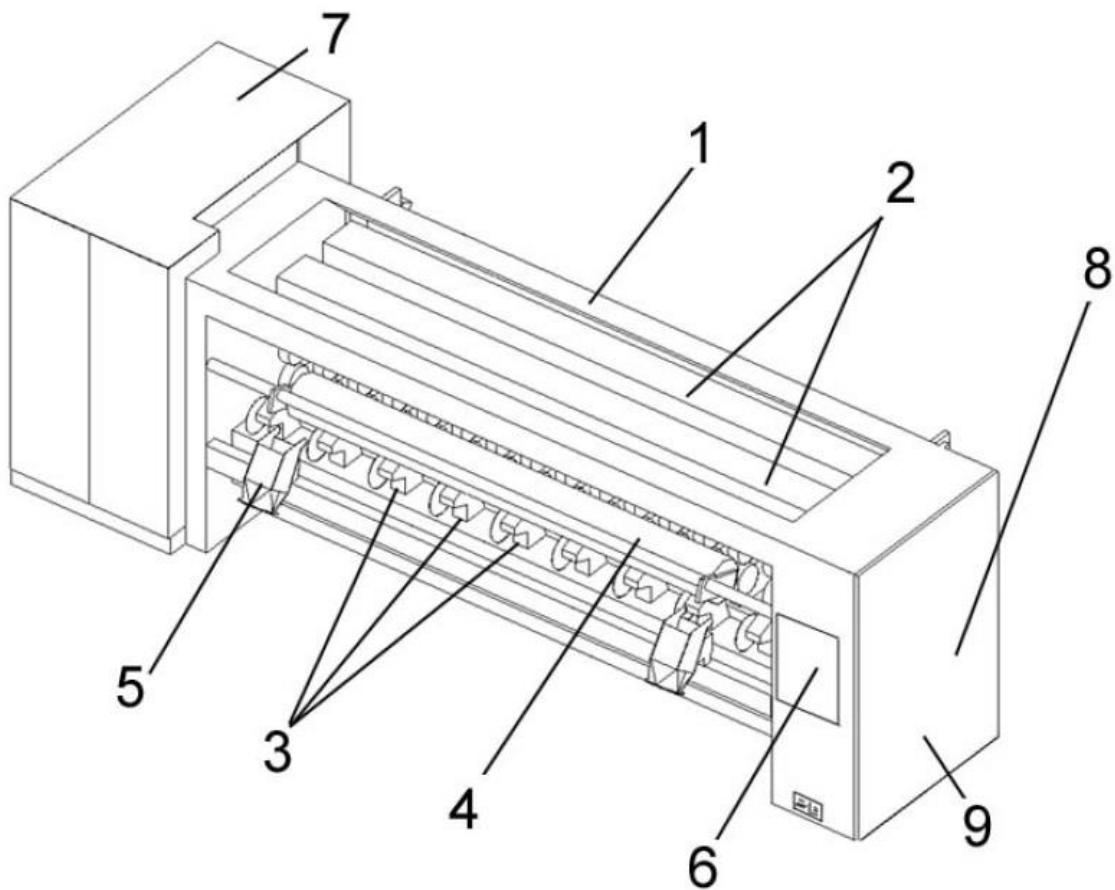
Tijela noževa se pojedinačno dovode u proizvoljni položaj pomoću ugrađenih pneumatskih cilindara dok se valjak s četkama koji se nalazi iznad, ručno podiže i spušta. Podešavanje noževa na određenu debljinu valovite ljepenke vrši se putem trostrukog pneumatskog cilindra. Sva ležišta alata za žljebljenje raspolažu sa po dva vratila vodilice na kojima su pomoćno smještena tijela alata.

Tijela alata za žljebljenje zakretno su položena u postolje stroja te se zakretnim alatom pomoću podiznog prijenosnika dovodi u proizvodni položaj.

Usisavanje rubne trake odvodi neiskoristivu odrezanu traku valovite ljepenke odvodi ju u odjeljak za zbrinjavanje škarta, a vrši putem usisnih cijevi koje su ugrađene na oba krajnja vanjska tijela noža.

U slučaju potrebe podešavanja stroja za novu prolazeću traku valovite ljepenke, sva podešavanja vrše se ručno na komandnoj ploči jedinice, pomicanje svih potrebnih alata.

Uređaj za povlačenje je izveden kao zasebna jedinica. Ona je sastavljena od jednog transportnog valjka (čelični valjak ispod trake ljepenke) i jednog valjka za opterećenje (gumirani valjak iznad trake ljepenke).[30]



Slika 18: Prikaz jedinice za uzdužno rezanje i užljebljivanje

Tablica 12: Popis strojnih dijelova jedinice za uzdužno rezanje i užljebljivanje

Pozicija	Naziv
1.	Postolje
2.	Ležište alata za žljebljenje
3.	Tijelo alata noža
4.	Valjak s četkama
5.	Usis rubnih traka
6.	Komandna ploča
7.	Električni ormarić
8.	Oplatni ormar
9.	Agregat za podmazivanje

2.2.6.9 JEDINICA ZA REZANJE BESKONAČNE TRAKE

Iz samog naziva se može zaključiti da se ova strojna jedinica nalazi pri samome kraju proizvodnog procesa valovite ljepenke. Na toj jedinici se vrši rezanje beskonačne trake valovite ljepenke u pojedine listove.

Funkcionalna konstrukcija

Jedinica za rezanje sastoji se od dvije grede s noževima koje su smještene tako da imaju mogućnost okretanja te je prikazana slikom 19. Gornja greda pogonjena je elektromotorom koji je povezan prirubnicom. Isto kao i kod jedinice za izrezivanje škarta i formatiranje, grede s noževima opremljene su s pojedinim nepodijeljenim noževima koji imaju hod blago u obliku vijka. Takva konstrukcija noževa zahtijeva određeni položaj grde u odnosu na površinu valovite ljepenke da kut između njih ne bude 90 stupnjeva već da nakošenje bude otprilike 1,6 stupnjeva. Te specifikacije se definiraju prilikom postavljanja cjelokupnog stroja.

Na strani uvlačenja valovite ljepenke nalazi se valjak za uvlačenje koji omogućuje nesmetano uvlačenje valovite ljepenke prema gredama s noževima. Kompletni sustav za uvlačenje pogonjen je elektromotorom.

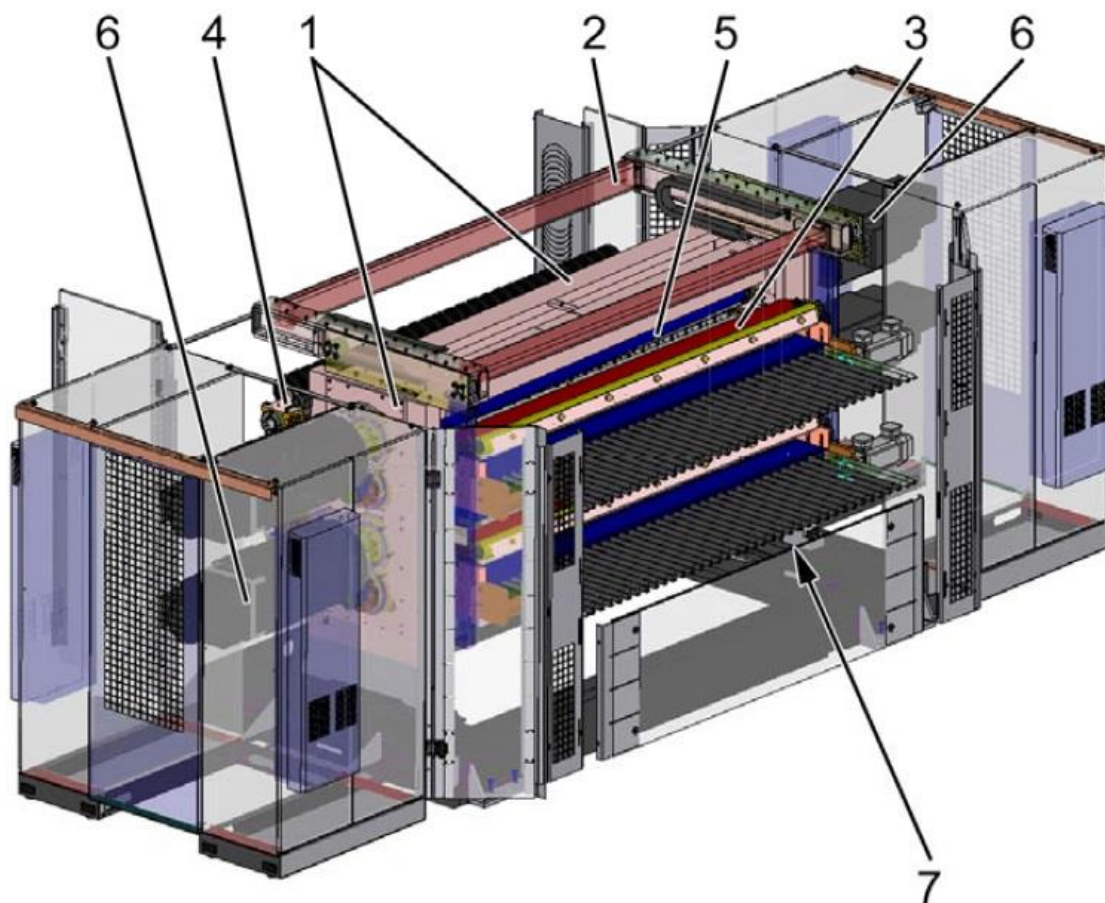
Na izlaznoj strani jedinice raspoređen je mehanizam za izvlačenje koji osigurava nesmetano izvlačenje listova valovite ljepenke te je isto tako pogonjen elektromotorom.

Grede s noževima te pogoni mehanizma za uvlačenje i izvlačenje reguliraju se elektronskim putem. Oni svoju zadanu vrijednost dobivaju od tahometra koji mjeri brzinu kretanja osovine tj. brzinu kretanja valovite ljepenke te se na taj način inicira rez u određenom trenutku i pod određenim kutem. Popis strojnih dijelova jedinice za rezanje beskonačne trake nalazi se u tablici 13.

Princip funkcioniranja

Mehanizam za uvlačenje detektira beskonačnu traku valovite ljepenke te ju privodi gredama s noževima. Te grede su pogonjene motorima te se tako noževi u trenutku rezanja kreću približno brzinom prolazeće trake valovite ljepenke te ju režu poprečno prema smjeru kretanja trake. Zahvaljujući noževima koji imaju hod blago u obliku vijka, izbjegava se nagli rez preko cijele radne širine i umjesto toga se postiže rezanje koje se naziva rezom škara. Nastali listovi valovite ljepenke odvođeni se putem mehanizma za izvlačenje te se privode jedinici za automatsko izlaganje. Nakon što je rezanje izvršeno, grede s noževima vraćaju se u osnovni položaj gdje miruju do idućeg signala za rez.

Kompletno rukovanje ovom jedinicom vrši se putem prekidača i upravljačkog ekrana koji se nalaze na eksternim pločama. [31]



Slika 19: 3D model jedinice za rezanje beskonačne trake

Tablica 13: Popis strojnih dijelova jedinice za rezanje beskonačne trake

Pozicija	Naziv
1.	Postolje i spojevi
2.	Okvir mehanizma za uvlačenje
3.	Mehanizam za uvlačenje
4.	Mehanizam za izvlačenje
5.	Jedinica za rezanje
6.	Pogon jedinice za rezanje
7.	Kružno podmazivanje uljem

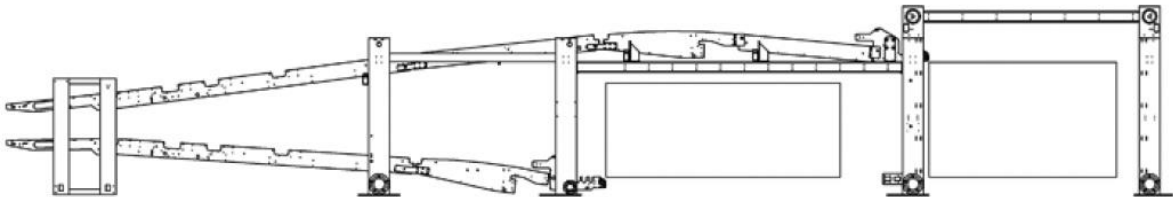
2.2.6.10 JEDINICA ZA AUTOMATSKO ODLAGANJE

Automatsko odlagalište smješteno je iza poprečnog rezača i od odrezanih listova valovite ljepenke radi precizne stogove za daljnji transport.

Funkcionalna konstrukcija

Odlagalište se sastoji od kočnice listova, koja brzinu listova valovite ljepenke koja pristiže od poprečnog rezača smanjuje na brzinu odlagališta te je prikazano slikama 20. i 21. U nastavku se nalaze transportne trake (tračne jedinice), koje listove transportiraju dalje do takozvane komore za stogove. Ova jedinica je zbog svoje konstrukcije i zbog staza vrlo dostupna za bilo kakvo uklanjanje kvarova ili izvođenje održavanja. Popis strojnih dijelova jedinice za automatsko odlaganje nalazi se u tablici 14.

Duplex Up i Downstacker



Slika 20: Bočni prikaz jedinice za automatsko odlaganje

- Dvije razine s jednom fiksnom i jednom pokretnom tračnom jedinicom
- Dvije komore za stogove
- Staza za pristup gornjoj tračnoj jedinici

Princip funkcioniranja

Skrojeni listovi valovite ljepenke se od strane poprečnog rezača predaju kočnici listova. Nakon toga se četkama zaokrenutim prema dolje i manjom brzinom trake

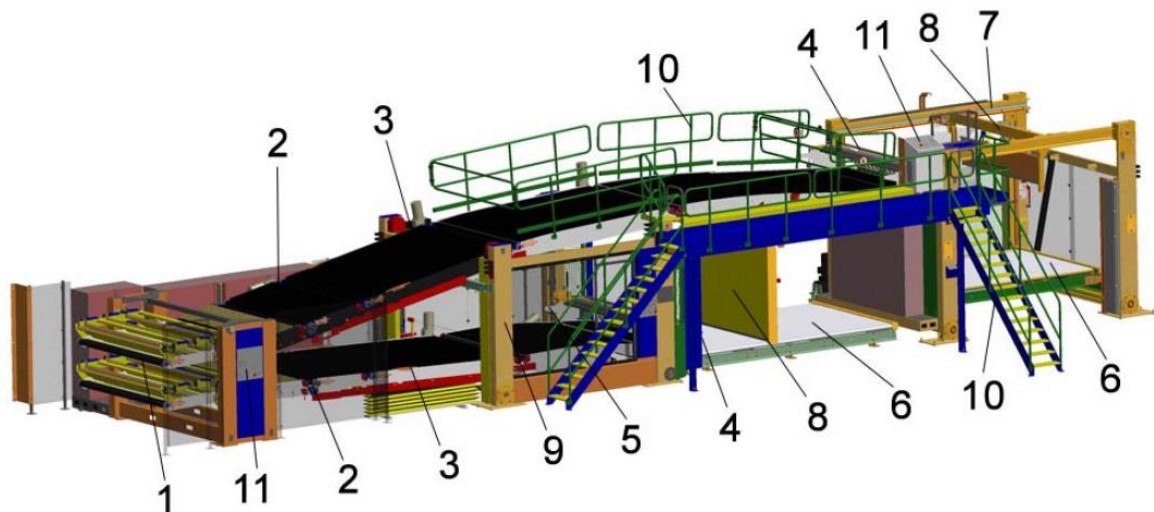
nasuprot mehanizmu za izvlačenje poprečnog rezača, listovi usporavaju te polažu na transportnu traku.

Kako bi se kod zamjene stoga ili promjene naloga imalo dovoljno vremena za odvoženje starog stoga, stanica za razdvajanje točno ispred valovite ljepenke novog naloga proizvodi prazninu na traci. Zastoj koji se sa stoji od više letvica trake, od dolje prelazi preko druge tračne jedinice i podiže listove ljepenke sa tračne jedinice pri čemu dolazi do usporavanja i približavanja istih. Istovremeno se ostale transportne trake ubrzavaju pri čemu nastaje novi razmak.

Preko sljedećih transportnih traka, listovi dopijevaju do jedinice za izvlačenje koja je smještena na kraju transportne staze te služi za nesmetanu predaju listova komori za stogove. Listovi se pri tome sudaraju s graničnikom formata koji je podešen prema dužini listova.

Transportna traka gornje odlagališta se tokom slaganja kontinuirano pomiče prema gore kako bi se listovi mogli složiti jedan na drugi. Kada se dostigne željena visina stoga, odnosno broj listova, transportna traka se pomiče skroz prema gore, a stog se poprečnim transportom odvozi iz gornjeg odlaganje te se predaje sljedećem transportnom mehanizmu. Nakon što je odvoženje stoga završeno, transportna traka se spušta prema dolje u početni položaj.

Kod donjeg odlagališta podizni stog se tokom slaganja kontinuirano pomiče prema dolje i listovi se tako slažu jedan na drugi. Kada se dostigne željena visina stoga, odnosno željeni broj listova, podizni stog se spušta do donjeg položaja te se stog poprečnim transportom odvozi i donje odlagališta i predaje sljedećem transportnom mehanizmu.[32]



Slika 21: 3D model jedinice za automatsko odlaganje

Tablica 14: Popis strojnih dijelova jedinice za automatsko odlaganje

Pozicija	Naziv
1.	Kočnica listova
2.	Stanica za razdvajanje
3.	Tračne jedinice
4.	Stanica za izvlačenje
5.	Gornje izlagalište
6.	Poprečni transport
7.	Donje izlagalište
8.	Graničnik formata
9.	Okvir/postolje
10.	Platforma s ogradom
11.	Upravljački elementi

3 EKSPERIMENTALNI DIO- ANALIZA RADA PROIZVODNOG PROCESA NAKON PROVEDENOG REINŽINJERINGA

Za potrebe eksperimentalnog djela ovog diplomskog rada izvršene su četiri vrste mjerenja na četiri kvalitete tj. vrste valovite ljepenke. Na eksperimentalni dio ovog diplomskog rada gleda se sa stajališta autora kao na analizu proizvodnog procesa nakon provedenog reinžinjerina (uvođenje novog stroja za proizvodnju valovite ljepenke)

Pri izvođenju mjerenja posebno se mora voditi računa o kondicioniranju uzoraka te sukladno tome uzorci moraju biti na sobnoj temperaturi od $23^{\circ}\text{C} \pm 1^{\circ}$ uz relativnu vlažnost zraka od $50\% \pm 2\%$. Kondicioniranje se vrši prema normi Europskog odbora za normizaciju EN 20 187. Poželjno je da uvjeti kondicioniranja budu zadovoljeni i u prostoriji u kojoj se vrši ispitivanje.

Ispitivanja provedena na uzorcima:

- određivanje gramature valovite ljepenke
- određivanje otpornosti brida valovite ljepenke na tlačnu silu (ECT)
- određivanje otpornosti valovite ljepenke prema prskanju po Mullenu (BST)
- određivanje otpornosti valovite ljepenke prema dinamičkom probijanju (PET)

Vrste valovite ljepenke korištene za potrebe ispitivanja:

Tablica 15: Popis kvaliteta valovitih ljepenki korištenih za ispitivanje

Oznaka kvalitete	Vrsta vala	Sastav
411	BC	100TL/100M/100M/100M/100TL
422	BC	140L/100M/100M/100M/140L
711	BB	100TL/100M/100M/100M/100TL
721S	BB	140TL/100M/100M/125M/120TL

Ispitivanje je provedeno na navede četiri vrste valovite ljepenke čija su svojstva prikazana tablicom 15. pri čemu se od svake kvalitete uzimalo po 20 uzoraka.

Kvaliteta 411 prelaskom na novi stroj za izradu valovite ljepenke zamijenjena je kvalitetom 711, dok je kvaliteta 422 zamijenjena kvalitetom 721S. Isto tako prelaskom na novi stroj firma Model Grupa odlučila se na prelaz sa B/C na B/B kombinaciju valova.

3.1 ODREĐIVANJE GRAMATURE VALOVITOG KARTONA

Ovom vrstom ispitivanja određuje se površinska težina tj. gramatura uzorka valovite ljepenke. Određivanje gramature primjenjuje se pri kontrolnom ispitivanju valovite ljepenke (kontrola tokom procesa u proizvodnji) te pri ispitivanju uzoraka valovite ljepenke i kutija s tržišta.



Slika 22: Digitalna automaska vaga/halogeni vlagomjer

Postupak ispitivanja

Pomoću metalne šablone izrezuje se uzorak dimenzija 10 x 10 cm prikazan slikom 23. Nakon izrezivanja, uzorci se ostavljaju na kondicioniranju pod klimatiziranim uvjetima iduća 24 sata.



Slika 23: Uzorak valovite ljepenke za određivanje gramature

Kondicionirani uzorak zatim se stavlja na digitalnu automatsku vagu prikazanu slikom 22. koja je ujedno i halogeni vlagomjer te prikazuje rezultat s ispisom točnosti od 0,001 g. Kalibraciju vage potrebno je vršiti jednom mjesečno, a rezultati se izražavaju u g/m^2 . [33]

3.2 ODREĐIVANJE OTPORNOSTI BRIDA VALOVITE LJEPENKE NA TLAČNU SILU (ECT- *Edge Crush Test*)

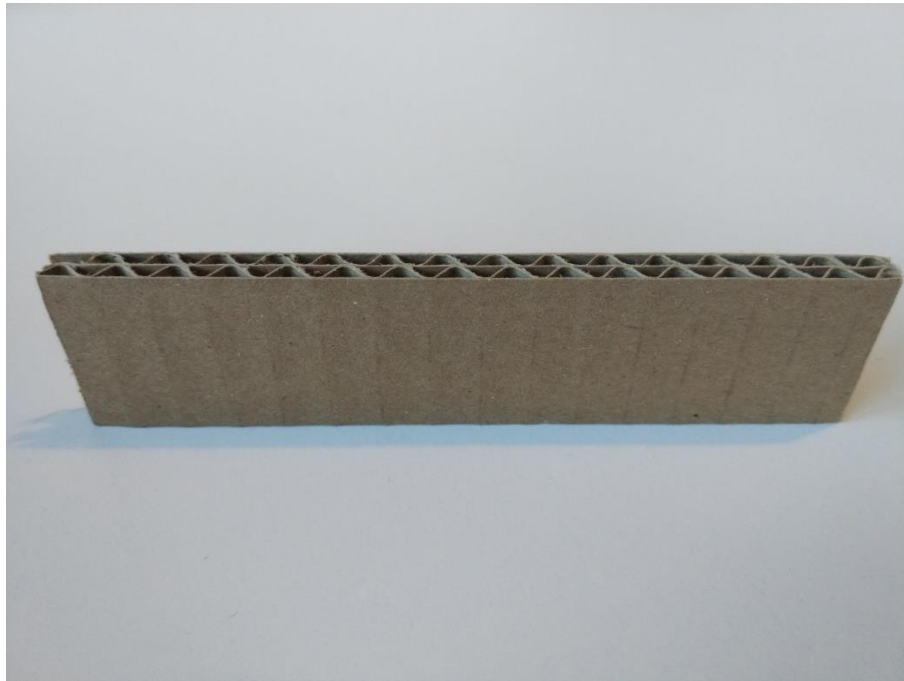
ECT laboratorijska metoda koristi se za određivanje otpornosti brida valovite ljepenke pri čemu se mjeri maksimalna tlačna sila koju može izdržati brid valovite ljepenke, a da pri tome ne dođe do deformacije. Metoda ispitivanja primjenjuje se pri kontrolnom ispitivanju valovite ljepenke pri samome procesu proizvodnje, pri

dopunskom ispitivanju te pri ispitivanju uzoraka valovite ljepenke odnosno kutija s tržišta.

Otpor brida valovite ljepenke na tlačnu silu označava se slovom R, izražava se u kilonjutnima po metru (kN) te se računa putem formule $R=0,001 \times F_{max}$, pri čemu je F_{max} vrijednost maksimalne sile izražene u njutnima koju brid može podnijeti bez da dođe do deformacije.

Postupak ispitivanja

Iz uzorka valovite ljepenke pomoću metalnog predloška izrezuje se pravokutni uzorak prikazan slikom 24., dimenzija širine $25 \text{ mm} \pm 0,5 \text{ mm}$ u smjeru valova i dužine $100 \text{ mm} \pm 0,5 \text{ mm}$ u smjeru okomitom na valove.



Slika 24:Uzorak za ECT ispitivanje

Uzorak se dalje ispituje na preši *Crush tester* koja je prikazana slikom 25. na način da se dulji brid položi na površinu uređaja za ispitivanje. Uzorak fiksiramo pomoću dva metalna potporna bloka. Prije samog pokretanja stroja, potrebno je podesiti brzinu spuštanja ploče na $12,5 \text{ mm} \pm 2,5 \text{ mm/min}$ isto kao i mjerno područje te

pritisnuti tipku za početak ispitivanja. Nakon što uzorak pod djelovanjem tlačne sile podlegne deformaciji, na zaslonu uređaja prikazati će se rezultat mjerenja. [34]



Slika 25: Uređaj za ECT ispitivanje

3.3 ODREĐIVANJE OTPORNOSTI VALOVITE LJEPENKE PREMA PRSKANJU PO MULLENU (BST)

Ovom vrsto ispitivanja određuje se otpornost pritegnutog uzorka kružnog oblika definirane površine prema ravnomjernom rastućem pritisku koji djeluje na jednu stranu uzorka do trenutka njegovog prskanja. Metoda se primjenjuje pri ulaznoj kontroli, pri kontrolnom ispitivanju valovite ljepenke (kontrola tokom procesa proizvodnje) te pri ispitivanju uzoraka valovite ljepenke odnosno kutija s tržišta.



Slika 26: Uređaj za BST ispitivanje

Postupak ispitivanja

Iz uzorka valovite ljepenke pomoću metalnog predloška izrezuje se uzorak dimenzija 20 × 20 cm te se ostavljaju na kondicioniranju pod klimatiziranim uvjetima iduća 24 sata.

Uzorak se postavlja u BST tester prikazan slikom 26. te se nakon kalibracije aparata mjerenje započinje pritiskom na tipku start, odnosno tipkom stop zaustavlja mjerenje. Rezultat se izražava u kilopaskalima (kPa). Nakon završenog mjerenja na uzorku kao što je prikazano slikom 27. su vidljive posljedice ispitivanja u obliku pukotina.[35]

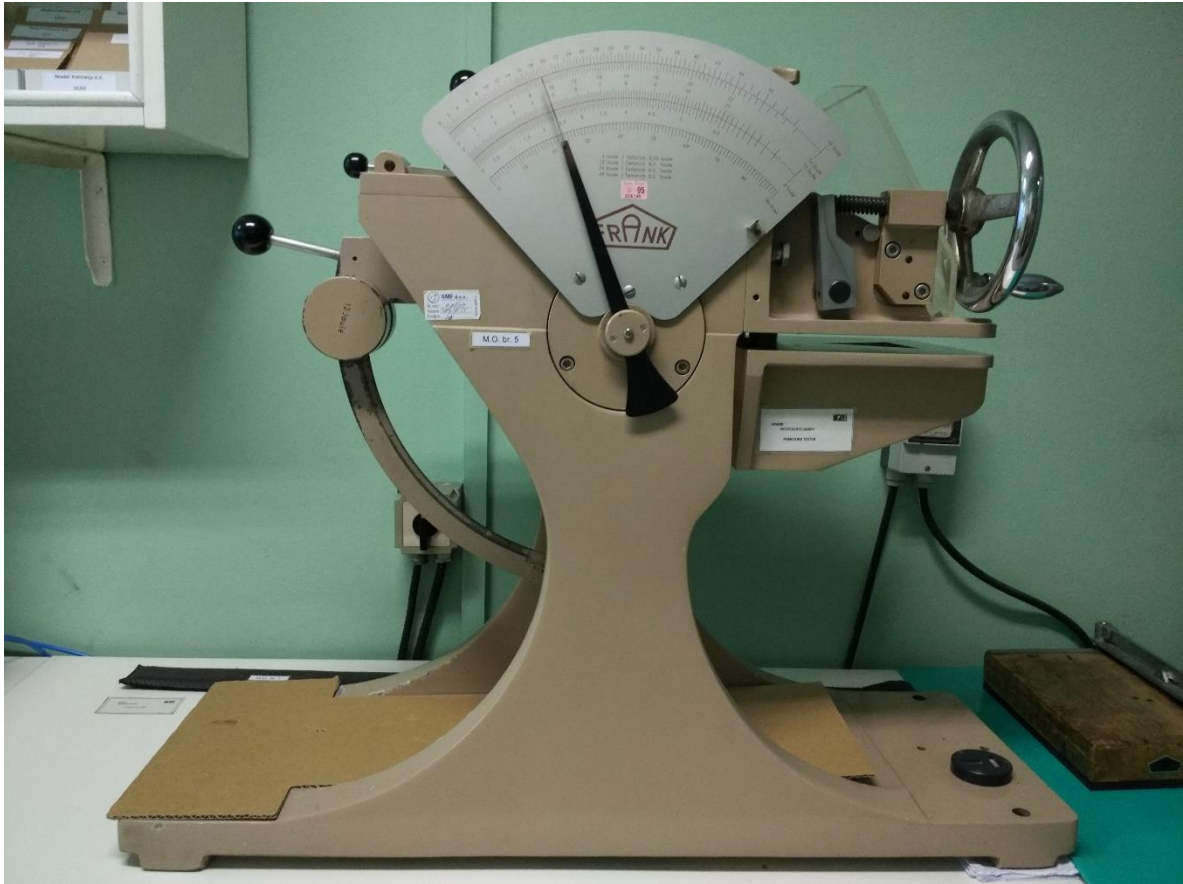


Slika 27: BST uzorak nakon izvršenog ispitivanja

3.4 ODREĐIVANJE OTPORNOSTI VALOVITE LJEPENKE PREMA DINAMIČKOM PROBIJANJU (*PUNCTURE TEST*)

Ova vrsta laboratorijskog ispitivanja određuje otpornost valovite ljepenke na direktne mehaničke udarce pri čemu ispitivanje pokazuje koliko jake udarce može podnijeti valovita ljepenka koja se probija. Probijanje se vrši putem trostrane piramide koja predstavlja probojno tijelo, dok je uzorak pričvršćen na uređaj za ispitivanje prikazan slikom 28.

Metoda se primjenjuje pri kontrolnom ispitivanju valovite ljepenke (kontrola tokom procesa u proizvodnji), dopunskom ispitivanju iz prerade te pri ispitivanju uzoraka valovite ljepenke odnosno kutija s tržišta.



Slika 28: Uređaj za određivanje otpornosti valovite ljepenke prema dinamičkom probijanju

Postupak ispitivanja

Prije samog mjerenja potrebno je montirati na uređaj uteg od 6 J za ispitivanje troslojne valovite ljepenke, odnosno uteg od 12 J kod ispitivanja peteroslojne ljepenke.

Izrezani uzorak stavlja se između dvije metalne ploče te se fiksira putem poluge za spuštanje ploče. Idući korak je otpuštanje mehanizma za probijanje pri čemu se probojno tijelo počinje gibati prema uzorku te dolazi do potpunog probijanja ispitnog uzorka što se može vidjeti na slici 29. Na mjernoj skali uređaja očitava se količina energije izražene u džulima (J) koja je utrošena za probijanje uzorka. Točnost

mjerjenja odnosno odstupanja za uteg od 6 J je $\pm 0,05$ J, dok za uteg od 12 J preciznost je $\pm 0,1$ J. [36]



Slika 29: uzorak za određivanje otpornosti valovite ljepenke prema dinamičkom probijanju

4 REZULTATI I RASPRAVA

4.1 Rezultati ispitivanja gramature valovite ljepenke

Prvo sprovedeno mjerenje vršilo se sa ciljem određivanja gramature odabranih kvaliteta valovitih ljepenki. U nastavku slijede rezultati ispitivanja isto kao i usporedbe kvaliteta.

4.1.1 Rezultati ispitivanja gramature valovite ljepenke za kvalitetu 411

Peteroslojna valovita ljepenka kvalitete 411 pri ispitivanju gramature pokazala je veće vrijednosti nego što je propisano normativom firme Model Grupe. Srednja vrijednost mjerenja iznosi 614,9 g/m² dok je normativom određena srednja vrijednost od 586 g/ m². Rezultati su prikazani tablicom 16.

Tablica 16: Rezultati ispitivanja gramature valovite ljepenke za kvalitetu 411

Gramatura	g/ m²
1.	621
2.	645
3.	608
4.	603
5.	688
6.	611
7.	606
8.	606
9.	611
10.	613
11.	614
12.	605
13.	617
14.	589
15.	627
16.	622
17.	622
18.	600
19.	583
20.	607

4.1.2 Rezultati ispitivanja gramature valovite ljepenke za kvalitetu 711

Peteroslojna valovita ljepenka kvalitete 711 pri ispitivanju gramature pokazala je nezamjetno veće vrijednosti nego što je propisano normativom firme Model Grupe, a isto je prikazano tablicom 17.. Srednja vrijednost mjerenja iznosi 569,3 g/ m² dok je normativom određena srednja vrijednost od 568 g/ m².

Tablica 17: Rezultati ispitivanja gramature valovite ljepenke za kvalitetu 711

Gramatura	g/ m²
1.	573
2.	568
3.	563
4.	572
5.	567
6.	573
7.	579
8.	570
9.	569
10.	573
11.	565
12.	575
13.	574
14.	566
15.	572
16.	573
17.	563
18.	556
19.	564
20.	572

4.1.3 Rezultati ispitivanja gramature valovite ljepenke za kvalitetu 422

Peteroslojna valovita ljepenka kvalitete 422 pri ispitivanju gramature pokazala je malo veće vrijednosti nego što je propisano normativom firme Model Grupe, a isto je prikazano tablicom 18. Srednja vrijednost mjerenja iznosi 672,8 g/ m² dok je normativom određena srednja vrijednost od 667 g/ m².

Tablica 18: Rezultati ispitivanja gramature valovite ljepenke za kvalitetu 422

Gramatura	g/ m²
1.	688
2.	749
3.	672
4.	671
5.	676
6.	660
7.	644
8.	658
9.	645
10.	648
11.	680
12.	669
13.	692
14.	659
15.	677
16.	674
17.	689
18.	710
19.	658
20.	637

4.1.4 Rezultati ispitivanja gramature valovite ljepenke za kvalitetu 721S

Ispitivanjem gramature peteroslojne valovite ljepenke kvalitete 721S dobivene su iste vrijednosti kao što je propisano normativom firme Model Grupe, a isto je prikazano tablicom 19. Srednja vrijednost mjerenja iznosi 660,2 g/ m², dok je normativom određena srednja vrijednost od 660 g/ m².

Tablica 19: Rezultati ispitivanja gramature valovite ljepenke za kvalitetu 721 S

Gramatura	g/ m²
1.	671
2.	668
3.	668
4.	661
5.	663
6.	661
7.	658
8.	662
9.	665
10.	662
11.	656
12.	652
13.	648
14.	658
15.	654
16.	660
17.	661
18.	660
19.	610
20.	656

4.2 Rezultati ispitivanja otpornosti brida valovite ljepenke na tlačnu silu (ECT)

Drugo po redu vršeno ispitivanje na uzorcima odabranih kvaliteta vršilo se sa ciljem određivanja otpornosti brida valovite ljepenke na tlačnu silu. U nastavku slijede rezultati ispitivanja isto kao i usporedba kvaliteta.

4.2.1 Rezultati ispitivanja otpornosti brida valovite ljepenke na tlačnu silu za kvalitetu 411

Pri ispitivanju otpornosti brida valovite ljepenke na tlačnu silu, peteroslojna valovita ljepenka kvalitete 411 pokazala je nešto veće rezultate nego što je određeno normativom Model Grupe, a isto je prikazano tablicom 20. Srednja vrijednost dobivenih mjerenja iznosila je 7,448 kN/m dok je normativom definirana vrijednost od 7 kN/m.

Tablica 20: Rezultati ispitivanja otpornosti brida valovite ljepenke na tlačnu silu za kvalitetu 411

411 ECT	
Broj mjerenja	kN/m
1.	7,73
2.	6,27
3.	7,15
4.	8,78
5.	8,79
6.	9,35
7.	8
8.	7,49
9.	6,89
10.	7,16
11.	9
12.	6,15
13.	6
14.	5,9
15.	6,54
16.	8,31
17.	6,41
18.	6,96
19.	8,44
20.	7,65

4.2.2 Rezultati ispitivanja otpornosti brida valovite ljepenke na tlačnu silu za kvalitetu 711

Pri ispitivanju otpornosti brida valovite ljepenke na tlačnu silu, peteroslojna valovita ljepenka kvalitete 711 pokazala je nešto veće rezultate nego što je određeno normativom Model Grupe, a isto je prikazano tablicom 21. Srednja vrijednost dobivenih mjerenja iznosila je 7,298 kN/m dok je normativom definirana vrijednost od 7 kN/m.

Tablica 21: Rezultati ispitivanja otpornosti brida valovite ljepenke na tlačnu silu za kvalitetu 711

711 ECT	
Broj mjerenja	kN/m
1.	7,4
2.	7,03
3.	7,58
4.	7,26
5.	7,67
6.	7,08
7.	7,12
8.	7,54
9.	7,46
10.	7,22
11.	7,39
12.	6,92
13.	7,21
14.	7,57
15.	7,38
16.	7,35
17.	7,43
18.	7,16
19.	7,17
20.	7,02

4.2.3 Rezultati ispitivanja otpornosti brida valovite ljepenke na tlačnu silu za kvalitetu 422

Pri ispitivanju otpornosti brida valovite ljepenke na tlačnu silu, peteroslojna valovita ljepenka kvalitete 422 pokazala je neznatno veće rezultate nego što je određeno normativom Model Grupe, a isto je prikazano tablicom 22. Srednja vrijednost dobivenih mjerenja iznosila je 7,726 kN/m dok je normativom definirana vrijednost od 7,67 kN/m.

Tablica 22: Rezultati ispitivanja otpornosti brida valovite ljepenke na tlačnu silu za kvalitetu 422

422 ECT	
Broj mjerenja	kN/m
1.	9,35
2.	8,52
3.	8,7
4.	7,63
5.	7,74
6.	6,5
7.	8,43
8.	7,63
9.	8,22
10.	8,74
11.	7,4
12.	8,22
13.	6,94
14.	6,66
15.	6,02
16.	8,18
17.	7,57
18.	6,46
19.	8,01
20.	7,6

4.2.4 Rezultati ispitivanja otpornosti brida valovite ljepenke na tlačnu silu za kvalitetu 721S

Pri ispitivanju otpornosti brida valovite ljepenke na tlačnu silu, peteroslojna valovita ljepenka kvalitete 721S pokazala je nezamjetno manje rezultate nego što je određeno normativom Model Grupe, a isto je prikazano tablicom 23. Srednja vrijednost dobivenih mjerenja iznosila je 7,66 kN/m dok je normativom definirana vrijednost od 7,7 kN/m.

Tablica 23: Rezultati ispitivanja otpornosti brida valovite ljepenke na tlačnu silu za kvalitetu 721S

721 S ECT	
Broj mjerenja	kN/m
1.	7,52
2.	7,93
3.	7,49
4.	7,99
5.	7,6
6.	8,01
7.	7,87
8.	8,12
9.	7,9
10.	8,01
11.	7,81
12.	7,75
13.	7,73
14.	6,58
15.	7,61
16.	7,5
17.	7,36
18.	7,65
19.	7,32
20.	8,02

4.3 Rezultati ispitivanja otpornosti valovite ljepenke prema prskanju po Mullenu

Treće po redu ispitivanje vršilo se sa ciljem određivanja otpornosti valovite ljepenke prema prskanju po Mullenu. U nastavku slijede dobiveni rezultati ispitivanja te njihova usporedba s normativom Model Grupe.

4.3.1 Rezultati ispitivanja otpornosti valovite ljepenke prema prskanju po Mullenu za kvalitetu 411

Pri ispitivanju otpornosti brida valovite ljepenke prema prskanju po Mullenu za peteroslojnu valovitu ljepenku kvalitete 411 dobivena je srednja vrijednost od 799,07 kPa, dok je normativom Model Grupe određena minimalna vrijednost od 700 kPa. Rezultati su prikazani tablicom 24. pri čemu je zadovoljen uvjet minimalne vrijednosti za dotičnu kvalitetu.

Tablica 24: Rezultati ispitivanja otpornosti valovite ljepenke prema prskanju po Mullenu za kvalitetu 411

411 BST	
Broj mjerenja	kPa
1.	853
2.	904
3.	847
4.	855
5.	876
6.	797
7.	831
8.	800
9.	991
10.	824
11.	815
12.	870
13.	844
14.	827
15.	828
16.	910
17.	777
18.	788
19.	837
20.	802

4.3.2 Rezultati ispitivanja otpornosti valovite ljepenke prema prskanju po Mullenu za kvalitetu 711

Pri ispitivanju otpornosti brida valovite ljepenke prema prskanju po Mullenu za peteroslojnu valovitu ljepenu kvalitetu 711 dobivena je srednja vrijednost od 753,28 kPa, dok je normativom Model Grupe određena minimalna vrijednost od 700 kPa. Rezultati su prikazani tablicom 25, pri čemu je zadovoljen uvjet minimalne vrijednosti za dotičnu kvalitetu.

Tablica 25: Rezultati ispitivanja otpornosti valovite ljepenke prema prskanju po Mullenu za kvalitetu 711

711 BST	
Broj mjerenja	kPa
1.	962,5
2.	847,5
3.	908,4
4.	722,9
5.	842,1
6.	754,6
7.	782,1
8.	630,4
9.	697,7
10.	784,8
11.	793,4
12.	684,5
13.	710,1
14.	661
15.	670,1
16.	635,4
17.	762,6
18.	632,7
19.	841
20.	741,8

4.3.3 Rezultati ispitivanja otpornosti valovite ljepenke prema prskanju po Mullenu za kvalitetu 422

Pri ispitivanju otpornosti brida valovite ljepenke prema prskanju po Mullenu za peteroslojnu valovitu ljepenu kvalitetu 422 dobivena je srednja vrijednost od 904,2 kPa, dok je normativom Model Grupe određena minimalna vrijednost od 800 kPa. Rezultati su prikazani tablicom 26., pri čemu je zadovoljen uvjet minimalne vrijednosti za dotičnu kvalitetu.

Tablica 26: Rezultati ispitivanja otpornosti valovite ljepenke prema prskanju po Mullenu za kvalitetu 422

422 BST	
Broj mjerenja	kPa
1.	1012
2.	869
3.	1022
4.	849
5.	949
6.	989
7.	890
8.	860
9.	974
10.	905
11.	989
12.	860
13.	985
14.	978
15.	849
16.	759
17.	850
18.	816
19.	799
20.	880

4.3.4 Rezultati ispitivanja otpornosti valovite ljepenke prema prskanju po Mullenu za kvalitetu 721S

Pri ispitivanju otpornosti brida valovite ljepenke prema prskanju po Mullenu za peteroslojnu valovitu ljepenku kvalitete 721S dobivena je srednja vrijednost od 941,97 kPa, dok je normativom Model Grupe određena minimalna vrijednost od 790 kPa. Rezultati su prikazani tablicom 27., pri čemu je zadovoljen uvjet minimalne vrijednosti za dotičnu kvalitetu.

Tablica 27: Rezultati ispitivanja otpornosti valovite ljepenke prema prskanju po Mullenu za kvalitetu 721S

721S BST	
Broj mjerenja	kPa
1.	945,3
2.	968,6
3.	889,5
4.	981,8
5.	975,9
6.	995,4
7.	964,8
8.	1001,7
9.	944,7
10.	891,2
11.	933,1
12.	931,2
13.	824,9
14.	959,6
15.	947,6
16.	970,5
17.	947,6
18.	877,3
19.	941,1
20.	947,6

4.4 Rezultati ispitivanja otpornosti valovite ljepenke prema dinamičkom probijanju
Posljednje ispitivanje koje se vršilo za potrebe ovog diplomskog rada odnosi se na ispitivanje otpornosti valovite ljepenke prema dinamičkom probijanju. U nastavku slijede rezultati ispitivanja, isto kao i usporedba dobivenih ispitivanja s propisanim normativom od strane Model Grupe.

4.4.1 Rezultati ispitivanja otpornosti valovite ljepenke prema dinamičkom probijanju za kvalitetu 411

Pri ispitivanju otpornosti brida valovite ljepenke prema dinamičkom probijanju, kvaliteta 411 pokazala je nešto veće rezultate nego što je to određeno normativom Model Grupe, a rezultati su prikazani tablicom 28. Srednja vrijednost dobivenih mjerenja iznosi 5,397 J dok je normativom određena vrijednost od 5 J.

Tablica 28: Rezultati ispitivanja otpornosti valovite ljepenke prema dinamičkom probijanju za kvalitetu 411

411 PET	
Broj mjerenja	J
1.	4,5
2.	6,1
3.	5,6
4.	5,5
5.	5,4
6.	6
7.	5,4
8.	5,2
9.	4,5
10.	5
11.	5
12.	4,8
13.	4,85
14.	4,5
15.	4,5
16.	4,4
17.	4
18.	4,5
19.	4,6
20.	4,5

4.4.2 Rezultati ispitivanja otpornosti valovite ljepenke prema dinamičkom probijanju za kvalitetu 711

Pri ispitivanju otpornosti brida valovite ljepenke prema dinamičkom probijanju, kvaliteta 711 pokazala je nešto manje rezultate nego što je to određeno normativom Model Grupe, a rezultati su prikazani tablicom 29. Srednja vrijednost dobivenih mjerenja iznosi 4,602 J dok je normativom određena vrijednost od 5 J.

Tablica 29: Rezultati ispitivanja otpornosti valovite ljepenke prema dinamičkom probijanju za kvalitetu 711

711 PET	
Broj mjerenja	J
1.	4,5
2.	4,7
3.	4,7
4.	4,7
5.	4,4
6.	4,65
7.	4,5
8.	4,45
9.	4,45
10.	4,5
11.	4,55
12.	4,75
13.	4,75
14.	4,7
15.	4,75
16.	4,7
17.	4,8
18.	4,4
19.	4,7
20.	4,4

4.4.3 Rezultati ispitivanja otpornosti valovite ljepenke prema dinamičkom probijanju za kvalitetu 422

Pri ispitivanju otpornosti brida valovite ljepenke prema dinamičkom probijanju, kvaliteta 422 pokazala je nešto veće rezultate nego što je to određeno normativom Model Grupe, a rezultati su prikazani tablicom 30. Srednja vrijednost dobivenih mjerenja iznosi 5,665 J dok je normativom određena vrijednost od 5,5 J.

Tablica 30: Rezultati ispitivanja otpornosti valovite ljepenke prema dinamičkom probijanju za kvalitetu 422

422 PET	
Broj mjerenja	J
1.	5,1
2.	5,7
3.	6
4.	5,5
5.	5,6
6.	6
7.	5,3
8.	5,5
9.	5,6
10.	5,3
11.	6
12.	5,8
13.	5,9
14.	5,1
15.	5,8
16.	6,9
17.	6
18.	5
19.	6,1
20.	5,1

4.4.4 Rezultati ispitivanja otpornosti valovite ljepenke prema dinamičkom probijanju za kvalitetu 721S

Pri ispitivanju otpornosti brida valovite ljepenke prema dinamičkom probijanju, kvaliteta 721S pokazala je nezamjetno veće rezultate nego što je to određeno normativom Model Grupe, a rezultati su prikazani tablicom 31. Srednja vrijednost dobivenih mjerenja iznosi 5,3872 J dok je normativom određena vrijednost od 5,2 J.

Tablica 31: Rezultati ispitivanja otpornosti valovite ljepenke prema dinamičkom probijanju za kvalitetu 721S

721S PET	
Broj mjerenja	J
1.	6,1
2.	6
3.	6,2
4.	6,2
5.	6,35
6.	6,2
7.	6,1
8.	6,15
9.	6,3
10.	6,1
11.	6,25
12.	6,35
13.	6,35
14.	5,9
15.	6,25
16.	6,3
17.	5,95
18.	6,2
19.	6,3
20.	6,25

4.5 Usporedba kvaliteta 411 i 711

Prateći trendove u proizvodnji valovite ljepenke, Model Grupa odlučila je kvalitetu 411 zamijeniti kvalitetom 711. Sastavni slojevi ovih kvaliteta su isti, jedino se razlikuju kombinacije valova što je prikazano tablicom 32.

Tablica 32: Usporedba valovitih ljepenki kvaliteta 411 i 711

Oznaka kvalitete	Vrsta vala	Sastav
411	BC	100TL/100M/100M/100M/100TL
711	BB	100TL/100M/100M/100M/100TL

4.5.1 Usporedba dobivenih rezultata za gramaturu kvaliteta 411 i 711

Iz dobivenih mjerenja proizlazi da je gramatura valovite ljepenke kvalitete 411 sa srednjom vrijednosti od 614,9 g/m² veća od gramature kvalitete 711 koja iznosi 569,3 g/m². Usporedba rezultata prikazana je tablicom 33. Pošto je kvaliteta 711 u potpunosti zamijenila kvalitetu 411, manja gramatura kvalitete 711 itekako ide u prilog novom smjeru proizvodnje.

Tablica 33: Usporedba dobivenih rezultata za gramaturu kvaliteta 411 i 711

Gramatura (g/m²)	411	711
1.	621	573
2.	645	568
3.	608	563
4.	603	572
5.	688	567
6.	611	573
7.	606	579
8.	606	570
9.	611	569
10.	613	573
11.	614	565
12.	605	575
13.	617	574
14.	589	566
15.	627	572
16.	622	573
17.	622	563
18.	600	556
19.	583	564
20.	607	572
\bar{x}	614,9	569,3

4.5.2 Usporedba dobivenih rezultata za otpornost brida valovite ljepenke na tlačnu silu za kvalitete 411 i 711

Iz dobivenih mjerenja proizlazi da je otpornost brida valovite ljepenke na tlačnu silu kvalitete 411 sa srednjom vrijednosti od 7,448 kN/m veća od srednje vrijednosti kvalitete 711 koja iznosi 7,298 kN/m Usporedba rezultata prikazana je tablicom 34. Pošto je kvaliteta 711 u potpunosti zamijenila kvalitetu 411, manja otpornost brida valovite ljepenke na tlačnu silu ne ide u prilog novom smjeru proizvodnje.

Tablica 34: Usporedba dobivenih rezultata za otpornost brida valovite ljepenke na tlačnu silu za kvalitete 411 i 711

ECT (kN/m)	411	711
1.	7,73	7,4
2.	6,27	7,03
3.	7,15	7,58
4.	8,78	7,26
5.	8,79	7,67
6.	9,35	7,08
7.	8	7,12
8.	7,49	7,54
9.	6,89	7,46
10.	7,16	7,22
11.	9	7,39
12.	6,15	6,92
13.	6	7,21
14.	5,9	7,57
15.	6,54	7,38
16.	8,31	7,35
17.	6,41	7,43
18.	6,96	7,16
19.	8,44	7,17
20.	7,65	7,02
\bar{x}	7,448	7,298

4.5.3 Usporedba dobivenih rezultata za otpornost valovite ljepenke prema prskanju po Mullenu za kvalitete 411 i 711.

Iz dobivenih mjerenja proizlazi da je otpornost valovite ljepenke prema prskanju za kvalitetu 411 sa srednjom vrijednosti od 799,07 kN/m veća od srednje vrijednosti kvalitete 711 koja iznosi 753,28 kN/m. Usporedba rezultata prikazana je tablicom 35. Pošto je kvaliteta 711 u potpunosti zamijenila kvalitetu 411, manja otpornost valovite ljepenke prema prskanju ne ide u prilog novom smjeru proizvodnje.

Tablica 35: Usporedba dobivenih rezultata za otpornost valovite ljepenke prema prskanju po Mullenu za kvalitete 411 i 711.

BST (kPa)	411	711
1.	853	962,5
2.	904	847,5
3.	847	908,4
4.	855	722,9
5.	876	842,1
6.	797	754,6
7.	831	782,1
8.	800	630,4
9.	991	697,7
10.	824	784,8
11.	815	793,4
12.	870	684,5
13.	844	710,1
14.	827	661
15.	828	670,1
16.	910	635,4
17.	777	762,6
18.	788	632,7
19.	837	841
20.	802	741,8
\bar{x}	799,07	753,28

4.5.4 Usporedba dobivenih rezultata određivanja otpornosti valovite ljepenke prema dinamičkom probijanju za kvalitete 411 i 711

Iz dobivenih mjerenja proizlazi da je otpornost valovite ljepenke prema dinamičkom probijanju za kvalitetu 411 sa srednjom vrijednosti od 5,397 J veća od srednje vrijednosti kvalitete 711 koja iznosi 4,602 J Usporedba rezultata prikazana je tablicom 36. Pošto je kvaliteta 711 u potpunosti zamijenila kvalitetu 411, manja otpornost valovite ljepenke prema dinamičkom probijanju ne ide u prilog novom smjeru proizvodnje.

Tablica 36: Usporedba dobivenih rezultata određivanja otpornosti valovite ljepenke prema dinamičkom probijanju za kvalitete 411 i 711

PET (J)	411	711
1.	4,5	4,5
2.	6,1	4,7
3.	5,6	4,7
4.	5,5	4,7
5.	5,4	4,4
6.	6	4,65
7.	5,4	4,5
8.	5,2	4,45
9.	4,5	4,45
10.	5	4,5
11.	5	4,55
12.	4,8	4,75
13.	4,85	4,75
14.	4,5	4,7
15.	4,5	4,75
16.	4,4	4,7
17.	4	4,8
18.	4,5	4,4
19.	4,6	4,7
20.	4,5	4,4
\bar{x}	5,397	4,602

4.6 Usporedba kvaliteta 422 i 721S

Sa ciljem ekonomičnijeg i uspješnijeg poslovanja u proizvodnji valovite ljepenke, Model Grupa odlučila je valovitu ljepenku kvalitete 422 zamijeniti kvalitetom 721S. Vrste valova isto kao i sastav kvaliteta prikazani su tablicom 37.

Tablica 37: Usporedba valovitih ljepenki kvaliteta 411 i 711

Oznaka kvalitete	Vrsta vala	Sastav
422	BC	140L/100M/100M/100M/140L
721S	BB	140TL/100M/100M/125M/120TL

4.6.1 Usporedba dobivenih rezultata gramature za kvalitete 422 i 721S

Iz dobivenih mjerenja proizlazi da je gramatura za kvalitetu 422 sa srednjom vrijednosti od 614,9 g/m² manja od srednje vrijednosti kvalitete 721S koja iznosi 570,7 g/m². Usporedba rezultata prikazana je tablicom 38. Pošto je kvaliteta 721S u potpunosti zamijenila kvalitetu 422, manja gramatura valovite ljepenke 721S ide u prilog novom smjeru proizvodnje.

Tablica 38: Usporedba dobivenih rezultata gramature za kvalitete 422 i 721S

Gramatura (g/m²)	422	721S
1.	621	573
2.	645	568
3.	608	563
4.	603	572
5.	688	567
6.	611	573
7.	606	579
8.	606	570
9.	611	569
10.	613	573
11.	614	565
12.	605	575
13.	617	574
14.	589	566
15.	627	572
16.	622	573
17.	622	563
18.	600	556
19.	583	564
20.	607	572
\bar{x}	614,9	570,7

4.6.2 Usporedba dobivenih rezultata otpornost brida valovite ljepenke na tlačnu silu za kvalitete 422 i 721S

Iz dobivenih mjerenja proizlazi da je otpornost brida valovite ljepenke na tlačnu silu za kvalitetu 422 sa srednjom vrijednosti od 7,726 kN/m veća od srednje vrijednosti kvalitete 721S koja iznosi 7,668 kN/m. Usporedba rezultata prikazana je tablicom 39. Pošto je kvaliteta 721S u potpunosti zamijenila kvalitetu 422, manja otpornost brida na tlačnu silu valovite ljepenke 721S ne ide u prilog novom smjeru proizvodnje.

Tablica 39: Usporedba dobivenih rezultata otpornost brida valovite ljepenke na tlačnu silu za kvalitete 422 i 721S

ECT (kN/m)	422	721S
1.	9,35	7,52
2.	8,52	7,93
3.	8,7	7,49
4.	7,63	7,99
5.	7,74	7,6
6.	6,5	8,01
7.	8,43	7,87
8.	7,63	8,12
9.	8,22	7,9
10.	8,74	8,01
11.	7,4	7,81
12.	8,22	7,75
13.	6,94	7,73
14.	6,66	6,58
15.	6,02	7,61
16.	8,18	7,5
17.	7,57	7,36
18.	6,46	7,65
19.	8,01	7,32
20.	7,6	8,02
\bar{x}	7,726	7,668

4.6.3 Usporedba dobivenih rezultata otpornosti valovite ljepenke prema prskanju po Mullenu za kvalitete 422 i 721S

Iz dobivenih mjerenja proizlazi da je otpornost valovite ljepenke prema prskanju po Mullenu za kvalitetu 422 sa srednjom vrijednosti od 904,2 kPa manja od srednje vrijednosti kvalitete 721S koja iznosi 941,97 kPa. Usporedba rezultata prikazana je tablicom 40. Pošto je kvaliteta 721S u potpunosti zamijenila kvalitetu 422, veća otpornost prema prskanju valovite ljepenke 721S ide u prilog novom smjeru proizvodnje.

Tablica 40: Usporedba dobivenih rezultata otpornosti valovite ljepenke prema prskanju po Mullenu za kvalitete 422 i 721S

BST (kPa)	422	721S
1.	1012	945,3
2.	869	968,6
3.	1022	889,5
4.	849	981,8
5.	949	975,9
6.	989	995,4
7.	890	964,8
8.	860	1001,7
9.	974	944,7
10.	905	891,2
11.	989	933,1
12.	860	931,2
13.	985	824,9
14.	978	959,6
15.	849	947,6
16.	759	970,5
17.	850	947,6
18.	816	877,3
19.	799	941,1
20.	880	947,6
\bar{x}	904,2	941,97

4.6.4 Usporedba dobivenih rezultata određivanja otpornosti valovite ljepenke prema dinamičkom probijanju za kvalitete 422 i 721S

Iz dobivenih mjerenja proizlazi da je otpornost valovite ljepenke prema dinamičkom probijanju za kvalitetu 422 sa srednjom vrijednosti od 5,665 J manja od srednje vrijednosti kvalitete 721S koja iznosi 5,872 J. Usporedba rezultata prikazana je tablicom 41. Pošto je kvaliteta 721S u potpunosti zamijenila kvalitetu 422, veća otpornost prema dinamičkom probijanju valovite ljepenke 721S ide u prilog novom smjeru proizvodnje.

Tablica 41: Usporedba dobivenih rezultata određivanja otpornosti valovite ljepenke prema dinamičkom probijanju za kvalitete 422 i 721S

PET (J)	422	721S
1.	5,1	6,1
2.	5,7	6
3.	6	6,2
4.	5,5	6,2
5.	5,6	6,35
6.	6	6,2
7.	5,3	6,1
8.	5,5	6,15
9.	5,6	6,3
10.	5,3	6,1
11.	6	6,25
12.	5,8	6,35
13.	5,9	6,35
14.	5,1	5,9
15.	5,8	6,25
16.	6,9	6,3
17.	6	5,95
18.	5	6,2
19.	6,1	6,3
20.	5,1	6,25
\bar{x}	5,665	5,872

5 ZAKLJUČAK

Unaprjeđenje tehnološkog parka tj. kupnja novog pogona za proizvodnju valovite ljepenke od strane Model Grupe gleda se sa stajališta autora ovog diplomskog rada kao na reinženjering već postojećih procesa u proizvodnji valovite ljepenke. Takvim poslovno strateškim potezom tvrtka očekuje ekonomičniju proizvodnju koja se nalazi na višem stupnju automatizacije, manji trošak održavanja strojeva, isto kao i manji trošak u smislu manjeg broja ljudi potrebnih za rad na stroju što je posljedica već spomenutog većeg stupnja automatizacije. Prelazak s BC na BB kombinaciju valova kod proizvodnje peteroslojnih valovitih ljepenki, ciljano je provedeno u svrhu dobivanja proizvoda s istim, po mogućnosti i boljim karakteristikama uz istovremenu manju količinu sirovina potrebnih za gotov proizvod.

Prelaskom iz zamišljene teorijske ideje u stvarnu praksu, na temelju dobivenih laboratorijskih mjerenja može se vidjeti prosta realnost zamišljenog procesa reinženjeringa. Što se tiče fizičkih svojstva, nova kvaliteta 711 pokazala se boljom samo u jednom laboratorijskom mjerenju u odnosu na staru kvalitetu 411. U prilog novoj kvaliteti ide manja gramatura, dok je u ostalim mjerenjima bolja svojstva pokazala stara kvaliteta 411.

U usporedbi kvaliteta 721S i 422 situacija je malo bolja. Procesom reinženjeringa dobiven je proizvod sa boljim karakteristikama. Kvaliteta 721S pokazala je bolja svojstva na svim testovima, osim na ECT testu gdje je stara kvaliteta 422 pokazala malo bolje rezultate. U konačnici se vidi da cjelokupna ideja o reinženjeringu može imati pozitivan ishod. Stroj će se nakon određenog vremenskog perioda amortizacijama isplatiti, a proizvodnja kvalitete 721S omogućuje Model Grupi plasiranje boljeg proizvoda uz manje troškove proizvodnje.

Osim reinženjeringa u smislu nabavke novog stroja, provedbom bilo koje već spomenute metode reinženjeringa kao što su *kaizen*, *brainstorming*, *Just In Time* proizvodnja i druge metode moguće je tvrtku dovesti na veći stupanj poslovanja.

6 LITERATURA

- [1] Hammer M., Champy J. (2001). Reinženjering tvrtke, Mate d.o.o., Zagreb
- [2] Josipović K., Drobnjak N. (2008). Reinženjering i uredsko poslovanje budućnosti, seminarski rad, Sveučilište Josipa Jurja Strossmayera, Osijek
- [3] Shigeo Shingo. (2007) Kaizen and the art of creative thinking: The scientific thinking mechanism, Enna Products; Billingham
- [4] <http://scottberkun.com/essays/34-how-to-run-a-brainstorming-meeting/>(22.3.2016.)
- [5] <https://www.mindtools.com/brainstm.html> (22.3.2016.)
- [6] <https://copib.wordpress.com/2011/05/23/fractals-in-organizations/>(27.3.2016.)
- [7]https://www.researchgate.net/profile/Mooyoung_Jung/publication/222237992_Self_evolution_framework_of_manufacturing_systems_based_on_fractal_organization/links/54dbfe750cf28d3de65e3aef.pdf (27.3.2016.)
- [8] <https://babington.co.uk/blog/accounting//just-in-time-advantages-and-disadvantages/> (2.4.2016.)
- [9] <http://www.accountingtools.com/questions-and-answers/the-advantages-and-disadvantages-of-just-in-time-inventory.html>(2.4.2016.)
- [10] <http://bestlogistika.blogspot.hr/2008/07/definicije-logistike.html>(9.4.2016.)
- [11] <http://web.efzg.hr/dok/trg/predavanja%20pl%20bj%2011-12.pdf>(15.4.2016.)
- [12] <http://www.swing.hr/blog/timovi-i-timski-rad>(21.4.2016.)
- [13] Stjepan Horvatić (2009) Grafika, papiri i karton. Grafička škola u zagrebu, Zagreb
- [14] Ambalaža za pakiranje namirnica (2007), Ivan Vukojević, Kata Galić, Martin Vereš, Tectus, Zagreb

- [15] <http://www.crescat.hr/skrobno-ljepilo/>, (2.6.2017.)
- [16] Hrvatska enciklopedija, Broj 10 (SI-To), str. 429.(2000) Leksikografski zavod Miroslav Krleža, Zagreb
- [17] Ambalaža za pakiranje namirnica (2007), Ivan Vukojević, Kata Galić, Martin Vereš, Tectus, Zagreb
- [18] <http://www.enciklopedija.hr/natuknica.aspx?id=65128>(2.6.2017.)
- [19] Diana Twede, Susan E. M. Selke. (2005). Cartons, Creates and Corrugated Bord: Handbook of Paper and Wood Packaging Technology, Design House, Michigan
- [20] Foster G. (1997). Boxes, Corrugated, John Wiley & Sons, New York
- [21] Mesaroš, F.(1976): Grafička enciklopedija, Zagreb
- [22] <http://www.madehow.com/Volume-1/Corrugated-Cardboard.html> (15.6.2017.)
- [23] BHS (2016). Upute za uporabu: Reel Supply Tracks; Roll Stand, Weiherhammer
- [24] BHS (2016). Upute za uporabu: SP- X 2 Splicer, Weiherhammer
- [25] BHS (2016). Upute za uporabu: PH-M 1100 Preheater Modular, Weiherhammer
- [26] BHS (2016). Upute za uporabu: Advanced Facer Performance, Weiherhammer
- [27] BHS (2016). Upute za uporabu: Glue Unit Modular, Weiherhammer
- [28] BHS (2016). Upute za uporabu: Double Facer Platerol, Weiherhammer
- [29] BHS (2016). Upute za uporabu: Rotary Shear Modular, Weiherhammer
- [30] BHS (2016). Upute za uporabu: Slitterscorer Variable, Weiherhammer
- [31] BHS (2016). Upute za uporabu: High Speed Cut Off Modular, Weiherhammer
- [32] BHS (2016). Upute za uporabu: Automatic Stacker Modular, Weiherhammer

[33] Model Pakiranja d.d.(2016). Radna uputa br. 1: Određivanje gramature papira i valovite ljepenke, Zagreb

[34] Model Pakiranja d.d.(2016). Radna uputa br. 9: Određivanje otpornosti brida valovite ljepenke na tlačnu silu (ECT), Zagreb

[35] Model Pakiranja d.d.(2016). Radna uputa br. 6: Određivanje otpornosti papira i valovite ljepenke prema prskanju po Mullenu (BST), Zagreb

[36] Model Pakiranja d.d.(2016). Radna uputa br. 10: Određivanje otpornosti valovite ljepenke prema dinamičkom probijanju, Zagreb