

# FDM tehnologija 3D tiska

---

**Morić, Anamarija**

**Undergraduate thesis / Završni rad**

**2019**

*Degree Grantor / Ustanova koja je dodijelila akademski / stručni stupanj:* **University of Zagreb, Faculty of Graphic Arts / Sveučilište u Zagrebu, Grafički fakultet**

*Permanent link / Trajna poveznica:* <https://um.nsk.hr/um:nbn:hr:216:407258>

*Rights / Prava:* [In copyright](#)/[Zaštićeno autorskim pravom.](#)

*Download date / Datum preuzimanja:* **2024-12-20**



*Repository / Repozitorij:*

[Faculty of Graphic Arts Repository](#)



SVEUČILIŠTE U ZAGREBU  
GRAFIČKI FAKULTET

# ZAVRŠNI RAD

Anamarija Morić



Sveučilište u Zagrebu  
Grafički fakultet

Smjer: Tehničko – tehnološki

# ZAVRŠNI RAD

## FDM TEHNOLOGIJA 3D TISKA

Mentor:  
Izv. prof. dr. sc Igor Zjakić

Student:  
Anamarija Morić

Zagreb, 2019.

**SVEUČILIŠTE U ZAGREBU**

**GRAFIČKI FAKULTET**

**Getaldićeva 2**

**Zagreb, 8. 7. 2019.**

Temeljem podnijetog zahtjeva za prijavu teme završnog rada izdaje se

## **RJEŠENJE**

kojim se studentu/ici Anamariji Morić, JMBAG 0128060003, sukladno čl. 5. st. 5. Pravilnika o izradi i obrani završnog rada od 13.02.2012. godine, odobrava izrada završnog rada, pod naslovom: FDM tehnologija 3D tiska, pod mentorstvom izv. prof. dr. sc. Igora Zjakića.

Sukladno čl. 9. st. 1. Pravilnika o izradi i obrani završnog rada od 13.02.2012. godine, Povjerenstvo za nastavu, završne i diplomske ispite predložilo je ispitno Povjerenstvo kako slijedi:

1. doc. dr. sc. Bates Irena, predsjednik/ica
2. izv. prof. dr. sc. Zjakić Igor, mentor/ica
3. doc. dr. sc. Pasanec Preprotić Suzana, član/ica



Dekan

Prof. dr. sc. Nikola Mrvac

## **SAŽETAK**

Aditivna tehnologija svakim danom sve više napreduje, te se pod ovim pojmom podrazumijevaju različiti postupci izrade prototipova i malih serija komada. Svi postupci dijele zajednički proces u kojemu se stvara model sloj po sloj iz računalno izrađenog CAD 3D modela.

Postoje mnoge vrste aditivne tehnologije, no u ovom završnom radu je opisan samo postupak izrade prototipa s naglaskom na FDM tehnologiji. Ovaj postupak ima prednosti i nedostatke, koji ovisi o kompliciranosti izrade modela, kvaliteti dobivenog vanjskog izgleda, mehaničkim svojstvima i sl.

Cilj ovog rada je istaknuti FDM tehniku 3D tiska i istražiti kvalitete koje ova tehnika ima. Ovaj rad će istaknuti materijalne izbore i snagu te slabost navedene tehnike tiska u kontekstu brze izrade prototipa.

**Ključne riječi:** aditivna tehnologija, 3D ispis, FDM postupak, brza izrada prototipova

## **ABSTRACT**

Additive technology is progressing every day and under this concept it involves various prototype and small series production processes. All the processes share a common process in which a layer-by-layer model is created by a computer created CAD 3D model.

There are many types of additive technologies, but in this paper only the prototype design process with the emphasis on FDM technology is described. This procedure has advantages and disadvantages, depending on the complexity of the model making, the quality of the exterior appearance, the mechanical properties and other.

The aim of this paper is to emphasize the FDM 3D printing technique and to explore the qualities that this technique has. This paper will emphasize material choices and strengths and weaknesses of the techniques in the context of quick prototype design.

**Keywords:** additive technology, 3D printing, FDM process, quick prototype design

# SADRŽAJ

1. UVOD .....	1
1.1. Razvoj aditivne proizvodnje.....	1
1.2. Primjena aditivne tehnologije .....	3
1.3. Proces 3D tiska .....	5
2. POSTUPCI ADITIVNE PROIZVODNJE.....	8
2.1. Stereolitografija (SLA tehnologija) .....	9
2.2. Selektivno lasersko srašćivanje (SLS) .....	10
2.3. Izrada prototipa laminiranjem (LOM) .....	12
2.4. 3D tiskanje (eng. 3D Printing – 3DP).....	13
2.5. Očvršćivanje digitalno obraćenim svjetlosnim signalom (DLP).....	15
3. FDM TEHNOLOGIJA.....	17
3.1. Povijest FDM tehnologije.....	17
3.2. Princip rada FDM tehnologije .....	18
3.3. Bitni parametri u FDM postupku .....	19
3.4. Materijali.....	20
3.4.1. ABS (akrilonitril-butadien stiren) .....	21
3.4.2. PLA (polilaktidna kiselina).....	22
3.4.3. PC (polikarbonat).....	23
3.4.4. PC-ABS .....	23
3.4.5. PPSF/PPSU (poli(fenilen-sulfon)).....	24
3.4.6. PEI (polietermid).....	24
3.4.7. TPU (Termoplastični poliuretan) .....	24
3.4.8. Najlon (PA) .....	25
3.4.9. PETG (Polietilen tereftalat glikol - modificirani ) .....	25
3.5. Prednosti FDM postupka.....	26
3.6. Nedostaci FDM postupka .....	26
4. BRZA IZRADA PROTOTIPOVA .....	27
4.1. Svojstva prototipova .....	27
4.2. Značajke brze izrade prototipova .....	27
5. EKSPERIMENTALNI DIO.....	28
5.1. Polazna dokumentacija .....	28
5.2. Modeliranje .....	28
5.3. Postupak 3D ispisa .....	29
5.4. Naknadna obrada.....	30

5.5. Primjena prototipa .....	30
6. ZAKLJUČCI.....	31
7. LITERATURA .....	32
SLIKE .....	34

# 1. UVOD

Početak 80-ih Charles Hull izumio 3D tisak (1) koji je opisao kao stereolitografiju (STL) ili "ispisivanje" uzastopnih slojeva materijala jedan na drugi da bi se stvorio 3D objekt. Trodimenzionalni ispis ili aditivna proizvodnja je metoda pretvaranja virtualnog, računalno generiranog 3D modela u fizički objekt. Koristi se u različitim granama industrije, ponajviše za dobivanje prototipova. Postoje različite tehnike trodimenzionalnog ispisa, no gotovo sve rade na principu stvaranja objekta sloj po sloj. Tehnologija trodimenzionalnog tiska bazirana je na ink-jet tehnologiji, ali se i uvelike razlikuje od nje.

Ova tehnologija omogućava brz ekonomičan i kvalitetan proces izrade prototipova, ali i različitih alata, te gotovih proizvoda. Najveća prednost trodimenzionalnog tiska je upravo brzina ispisa te širok spektar materijala za izradu modela. Osim brze izrade prototipa ova tehnologija olakšava vizualizaciju različitih ideja, unapređuje planiranje proizvodnje, te smanjuje troškove proizvodnje. Tehnologija trodimenzionalnog tiska skraćuje cjelokupni ciklus dizajna i projektiranja proizvoda, te omogućava otklanjanje eventualnih pogreške kod finalnog proizvoda.

## 1.1. Razvoj aditivne proizvodnje

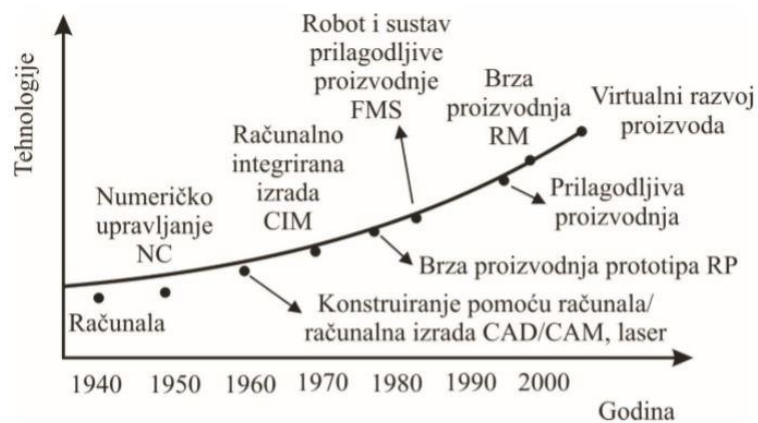
Početak 3D ispisa seže u davnu 1976. godinu, kada je izumljen ink-jet pisač. Godine 1984. došlo je do adaptacije i napretka na ink-jet pisaču te se ink-jet koncept pretvorio u tehnologiju od tiska s tintom do tiska s materijalima. Desetljeće kasnije, dolazi do primjene 3D tehnologije u nekoliko različitih industrija. Slijedi kratka povijest glavnih prekretnica u razvoju aditivne tehnologije, te veliku ulogu u svemu tome ima razvoj novih tehnologija (slika 1).

- Godina 1984. naziva se godinom rođenja 3D printera. Charles Hull kreirao prvi funkcionalni 3D printer. Ta vrsta printera funkcionirala je po principu ink-jet printera. Željeni materijal nanosio se u slojevima, kako bi se stvorio objekt iz digitalne datoteke. Zatim je 1986. Charles Hull je patentirao stereolitografiju te osnovao s nekolicinom poslovnih partnera tvrtku 3D Systems koja je i danas jedna od vodećih tvrtki u području tehnologije 3D tiska (2).



- Godine 1988. Scott i Lisa Crump izumili su modeliranje odlaganjem taline takozvanu FDM tehnologiju. Zatim, 1992. godine dolazi do prvog stereolitografskog uređaj. Tvrtka 3D Systems je proizvela prvi stereolitografski uređaj koji je koristio UV laser za otapanje krutog polimera u tekućinu boje i viskoznosti meda. Ta tekućina zatim je stvarala trodimenzionalni objekt sloj po sloj. Krajem devedesetih godina prošlog stoljeća aditivna tehnologija počinje s primjenom u medicini. 1999. godine stoljeća u laboratorijima su uzgojeni prvi organi koji su se ugrađivali u pacijente, što je otvorilo vrata i razvoju drugih strategija proizvodnje organa, uključujući i 3D ispis.
- Početkom novog stoljeća znanstvenici su kreirali minijaturni ali funkcionalni bubreg, koji je mogao filtrirati krv i proizvesti urin kod životinje. 2005. godine Dr. Adrian Bowyer sa sveučilišta u Bathu osnovao je inicijativu RepRap, kako bi izradio printer koji može reproducirati većinu svojih komponenti. Vizija ove inicijative je bila da komponente uređaja budu jeftine i dostupne gotovo svima. Ideja je bila da se tehnologija trodimenzionalnog tiska približila široj publici.
- Masovne prilagodbe u proizvodnji dogodile su se 2006. godine, gdje uređaji rade po principu selektivnog laserskog sintetiziranja, otvaraju vrata masovnoj upotrebi tehnologije 3D tiska, pri proizvodnji industrijskih dijelova, a kasnije se šire i na druga područja. Iste godine tvrtka Object, kreira uređaj koji je imao sposobnost ispisa u više različitih materijala, uključujući elastomere i polimere, što omogućuje da izradu modela od više različitih materijala.
- Zahvaljujući inicijativi RepRap iz 2005.godine, svjetlo dana je ugledao Darwin - prvi samoreplicirajući pisač koji je mogao reproducirati veliku većinu svojih komponenti. Te iste godine, 2008., počinje i upotreba trodimenzionalnog tiska u protetici.
- 2009. došlo je do izrade 3D bio pisača oslanjajući se na tehnologiju dr. Gabor Forgacs. Inovatori iz Organova su uspjeli isprintati prvu krvnu žilu koristeći se 3D bio printerom.
- 2010. Prva robotska letjelica isprintana 3D printerom Inženjeri na Sveučilištu Southampton, kreirali su prvu robotsku letjelicu sposobnu za let, a nastalu pomoću 3D printera. Ovaj bespilotni zrakoplov je izgrađen za samo sedam dana za proračun od 5.000 eura.

- Urbee je elegantan i ekološki prihvatljiv prototip automobila s kompletnim 3D tiskanim tijelom. Nastao je 2011. godine i prezentiran je na konferenciji TEDxWinipeg koja je održana u Kanadi.
- Aditivna tehnologija 2012. godine započinje s primjenom u dentalnoj medicini, naime Nizozemski doktori i inženjeri kreirali su model čeljusti koji su implementirali u osamdesetogodišnju pacijenticu koja je patila od infekcije. Primjena 3D tehnologije u dentalnoj medicini se još uvijek istražuje, budući da je njezin potencijal na ovome području enorman.
- U 2013. godini došlo je do značajnog rasta aditivne tehnologije, od tada pa do danas 3D tehnologija pronasla je svoje mjesto u gotovo svakom sektoru zanimanja.



Slika 1. Povijesni razvoj tehnologija (Izvor: Pilipović A. Utjecaj parametara izrade na svojstva polimernoga prototipa. 2012.)

## 1.2. Primjena aditivne tehnologije

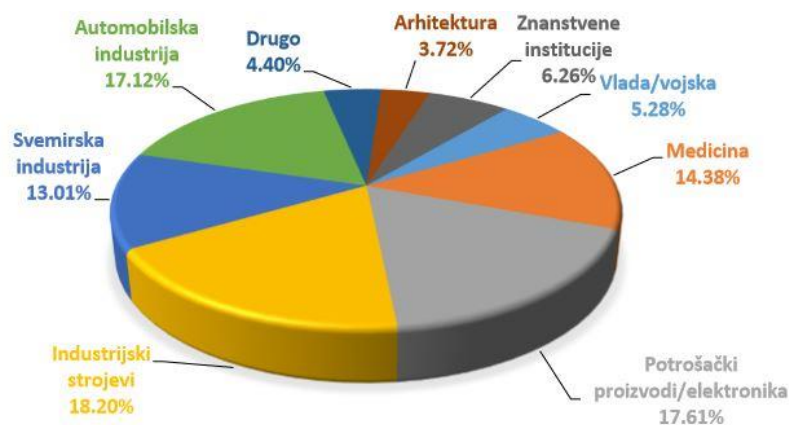
AM tehnologije (eng. Additive Manufacturing) svakim danom nalaze sve više područja primjene u različitim granama ne samo industrije, nego i zabave, kulture i slično (slika 2). Gotovo da nema područja svakodnevnog života u kojem aditivne tehnologije nisu zastupljene na ovaj ili onaj način.

Velika prednost aditivnih postupaka je izrada modela u jednom koraku, bez izrade kalupa, daljnje obrade, transporta između radnih mjesta i sl. Glavni je nedostatak ograničenje na određene materijale, ali kako se aditivni postupci svakodnevno sve više razvijaju, današnji se prototipovi mogu upotrijebiti i kao gotove tvorevine. Brza izrada prototipa pomoću aditivne proizvodnje smanjuje vrijeme razvoja proizvoda dopuštajući korekcije na proizvodu u ranoj fazi njegovog razvoja. 3D ispis modela, posebice ispis u boji, daje inženjerima jasan uvid u tijek postupka dizajniranja,

moгуćnost isticanja raznih parametara, moгуćnost lakog i ranog uoćavanja moгуćih grešaka i njihovog brzog ispravljanja.

Aditivna tehnologija nalazi danas primjenu u mnogim djelatnostima, poput:

- Industrija
  - Brza izrada prototipova,
  - Izrada alata,
  - Proizvodnja,
  - Prilagodba i individualna proizvodnja
- Medicina i stomatologija
  - Izrada modela dijelova tijela temeljem CT/RTG snimke,
  - Priprema za operacije, protetske zahvate, izrada stomatološkog otiska iz CT snimke ćeljusti, fiksiranje udova
- Biologija i kemija
  - Stvaranje bakterijskih kultura
- Arhitektura
  - Izrada modela graćevina i naselja
- Dizajn i umjetnost
  - 3D reprodukcija kipova,
  - Ispis matematićkih funkcija
- Edukacija



Slika 2. Podrućje primjene aditivnih tehnologija u 2014. godini (Izvor: V.Milković, Materijali za 3D printanje)

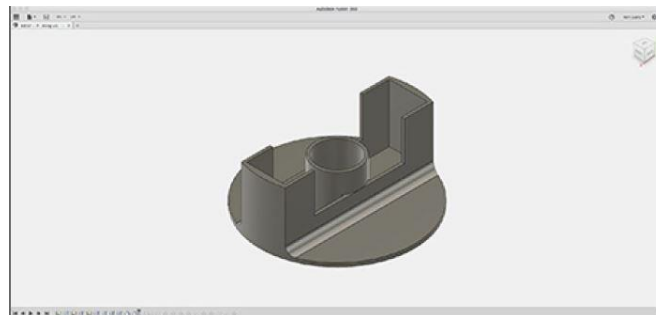
Aditivna tehnologija već se sad pokazala korisnom u različitim industrijama, a s razvojem 3D printera i različitih materijala za ispis, možemo zaključiti kako će ona biti još dostupnija. Pojavu tehnologija 3D tiskanja su već mnogi proglasili trećom industrijskom revolucijom, te tehnologijama koje će zasigurno obilježiti 21. stoljeće. Mali i srednji poduzetnici koji žele biti inovativni, konkurentni i fleksibilni definitivno će morati u nekom trenutku primijeniti 3D tiskanje u svom poslovnom procesu. Pojava tzv. niskobudžetnih printera danas ih je načinila dostupnima gotovo svakoj tvrtki ili pojedincu. Poduzetnici koji će htjeti iskoristiti prednosti 3D tiskanja definitivno podižu svoje poslovanje na jednu višu razinu. Moći će iskoristiti svoju inovativnost u razvoju i proizvodnji novih proizvoda te će moći svoje proizvode prilagoditi željama kupaca, a time dati dodanu vrijednost proizvodu, što naravno povlači i višu cijenu. Primjenom 3D tiskanja moći će se bitno skratiti vrijeme razvoja i proizvodnje novih proizvoda. Na temelju 3D ispisa budućih proizvoda moći će se kvalitetnije analizirati budući proizvod te izbjeći potencijalne greške na proizvodima koje, primjerice samo na temelju 3D računalnog modela, ne bi mogli uočiti. To naravno štedi i vrijeme i novac (3).

### 1.3. Proces 3D tiska

Iako postoji mnogo različitih tehnologija 3D ispisa, sljedeći postupci usredotočit će se na opći proces od dizajna do završnog dijela. Iako svaka metoda 3D ispisa proizvodi dijelove na drugačiji način, tih 5 koraka je konstantno u svim tehnologijama.

#### 1. Izrada 3D datoteke

Izrada digitalnog modela prvi je korak u procesu 3D ispisa. Najčešća metoda za izradu digitalnog modela (slika 5) je Computer Aided Design (CAD).



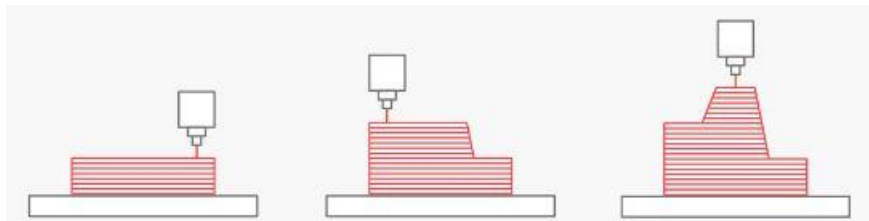
Slika 3. 3D CAD model (Izvor: Redwood, BenSchöffer, Filemont Garret, Brian The 3D Printing Handbook)

## 2. STL stvaranje i manipulacija datotekama

Kako bi se 3D ispisao dio, CAD model mora se pretvoriti u format koji 3D pisač može interpretirati. To započinje pretvaranjem CAD modela u STereoLithography (STL) datoteku. Nakon što je STL datoteka generirana, datoteka se uvozi u program za rezanje, koji presijeca dizajn u slojeve koji će se koristiti za izgradnju dijela. Program za rezanje preuzima STL datoteku i pretvara je u G-kod. G-kod je numerički upravljački programski jezik koji se koristi u CAM-u za upravljanje automatiziranim strojevima kao što su CNC strojevi i 3D pisači. Kao dizajner, općenito je potrebno samo osigurati operatera 3D pisača sa STL datotekom. Operater će zatim postaviti željene parametre za ispis i sam proizvesti G-kod (4).

## 3. Ispis

Sljedeći korak u izradi 3D modela je ispis (slika 4), on je individualan i specifičan za svaku tehniku. No vrlo važna stvar je da se prije samog ispisa provjere svi parametri izrade.



Slika 4. Prikaz ispisa 3D modela (Izvor: Redwood, BenSchöffer, Filemont Garret, Brian The 3D Printing Handbook)

## 4. Uklanjanje ispisa

Za neke ispise potreban je proces uklanjanja nekog dijela ispisa (slika 5). Ova metoda općenito također zahtijeva stroge postupke uklanjanja i visokokvalificirane strojare zajedno sa sigurnosnom opremom i kontroliranim okruženjima (4).



Slika 5. Prikaz otklanjanja nekog dijela ispisa (Izvor: Redwood, BenSchöffer, Filemont Garret, Brian The 3D Printing Handbook)

### *5. Naknadna obrada*

Postupci naknadne obrade opet variraju ovisno o tehnologiji pisača. Neke tehnologije zahtijevaju da se komponenta stvrdne pod UV-zrakom prije rukovanja, dok drugi omogućuju da se odmah postupa s dijelovima.

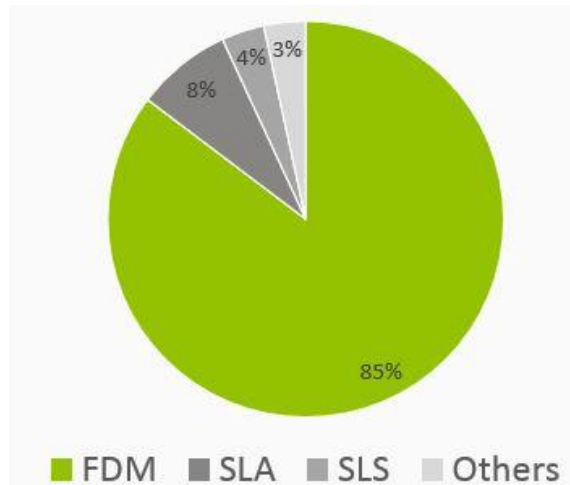
### *6. Primjena proizvoda*

Proizvod je gotov i spreman za upotrebu.

## 2. POSTUPCI ADITIVNE PROIZVODNJE

Aditivna proizvodnja se prema vrsti materijala dijeli na postupke koji upotrebljavaju materijale u tekućem, čvrstom stanju i prah. Neki od važnijih postupaka kod kojih se rabi čvrsti materijal su taložno očvršćivanje (eng. Fused Deposition Modeling, FDM/FFF) kao i izrada laminiranih objekata (eng. Laminated Object Manufacturing, LOM), postupci koji upotrebljavaju kapljevite materijale su stereolitografija (eng. Stereolithography, SLA), očvršćivanje digitalno obrađenim svjetlosnim signalom (eng. Digital Light Processing) i PolyJet, dok su postupci koji rabe prah npr. selektivno lasersko srašćivanje (eng. Selective Laser Sintering, SLS) i 3D tiskanje (eng. 3D Printing, 3DP) (5).

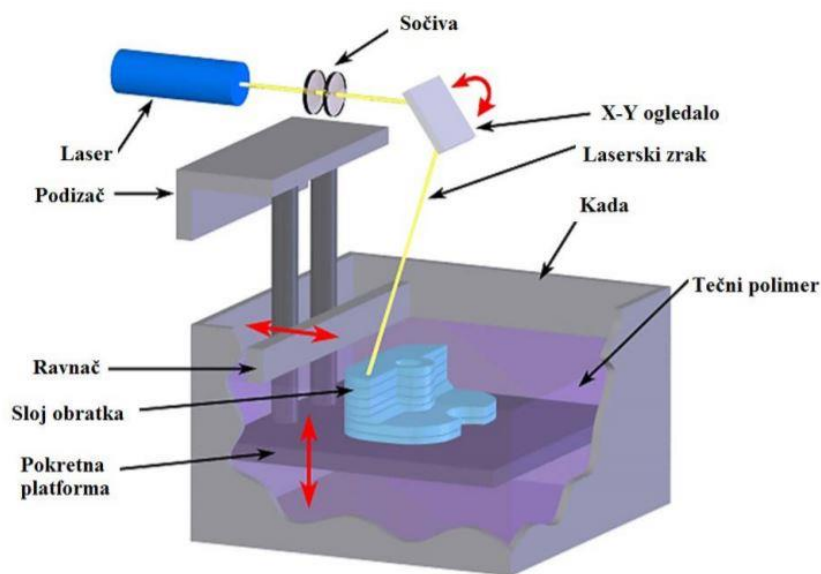
Trenutno kod 3D tiska dominiraju brojne tehnike, od kojih svaka ima drugačiji postupak, materijale, performanse i svojstva krajnjeg proizvoda. Odabrana metoda ovisi o zahtjevima korisnika. Tri najčešće korištena su: Taložno očvršćivanje-FDM/FFF metoda, stereolitografija (SLA) i selektivno lasersko srašćivanje (SLS) (slika 6). Ove tri vrste uglavnom se razlikuju prema stanju sirovina prije tiskanja.



Slika 6. Zastupljenost tehnologija 3D tiska (Izvor: Redwood, BenSchöffer, Filemont Garret, Brian The 3D Printing Handbook)

## 2.1. Stereolitografija (SLA tehnologija)

SLA je originalna 3D tehnologija, te je ona preteča ostalim trodimenzionalnim tehnikama. Stereolitografija je nastala 80-ih godina u Americi, a patentirao ju je Charles W. Hull. Proces započinje izradom i doradom 3D CAD datoteke. Datoteka se digitalno „izrezuje“ u seriju paralelno horizontalnih presjeka koji se predaju stroju za izradu jedan po jedan. Laser projicira te presjeke na sirovinu baziranu na tekućini te se tako sirovina očvršćuje (slika 7). Svaki izrađeni sloj se pomiče prema dolje po z-osi sukladno konstrukcijskim uputama. Ovaj način izrade također zahtijeva potporne strukture, a velika prednost je brzina izrade.



Slika 7. Prikaz procesa izrade SLA tehnologijom (Izvor: <https://bit.ly/2wIxKcd>)

Nedostatak je cijena materijala. Materijali koji se koriste prilikom ovog procesa su uglavnom standardizirani, ali u posljednje vrijeme se ekstenzivno radi na njihovom proširivanju i dodavanju drugih. Trenutno najkorišteniji materijali su bazirani na akrilatu, ali postoje i materijali bazirani na epoksi smolama. Smole ili sirovine bazirane na tekućini se mogu modificirati u svrhu poboljšavanja i unaprjeđenja mehaničkih svojstava. SLA tehnologija bila je prva tehnologija 3D tiska na svijetu, koja je inženjerima i dizajnerima omogućila da izrade vrlo detaljne prototipe koji zahtijevaju uske tolerancije i glatke površine. Danas, SLA ostaje velika mogućnost za ispisivanje dijelova koji će u konačnici biti oslikani ili obloženi (6).



Stereolitografija nudi puno prednosti kod raznih proizvodnja, a neke od njih su (7):

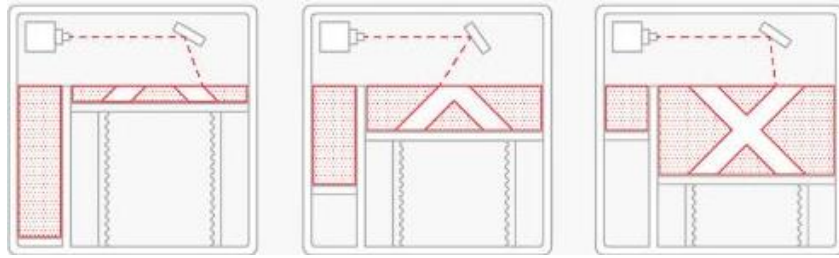
- Dobra završna površina
- kvaliteta površine
- stabilnost dimenzija
- brzina izrade
- Homogenost strukture

Nedostaci SLA tehnologije:

- Kratak vijek trajanja lasera
- Visoka cijena materijala i njihovo pravilno skladištenje
- Potreba naknadne obrade u UV peći radi očvrnuća
- škart je neupotrebljiv
- foto polimeri su otrovni u tekućem stanju

## **2.2. Selektivno lasersko srašćivanje (SLS)**

Selektivno lasersko srašćivanje (eng. Selectiv Laser Sintering - SLS) razvijeno je 1987. godine, a 1992. godine lansirano na tržište. Materijal za izradu SLS-a dolaze u obliku praha, koji se spaja snažnim laserskim zrakama ugljičnog dioksida kako bi se dobio konačni proizvod (slika 8). Fizikalne karakteristike produkata stvorenih sinteriranjem mogu se lako mijenjati promjenom gustoće, stvaranjem legura ili daljnjim pečenjem, a finalni proizvod može biti i mnogo čvršći nego onaj napravljen konvencionalnim metodama (8). Selektivno lasersko srašćivanje tj. SLS tehnologija se u 3D printerima izvodi u slojevima (koji mogu biti tanki i do nekoliko tisućinki milimetra), a prah materijala se pomoću rotirajućeg cilindra doprema u komoru za modeliranje. Sav višak praha koji izlazi van gabarita modela ujedno služi i kao potporna konstrukcija pa nema potrebe za dodatnim potpornim materijalima i strukturama kao kod SLS i FDM tehnologija. Većina proizvedenih modela je spremna za uporabu nakon minimalne obrade i čišćenja, bez potrebe za dodatnim "pečenjem" (7). Kada je postupak ispisa završen i spremnik za prah i dijelovi ohlađeni, spremnik za prah se otpakira. Čvrsti produkti se odvajaju od neosuđenog praha i čiste komprimiranim zrakom i medijem za pjeskarenje. Prikupi se i ponovno koristi 50% neiskorištenog praha (4).



Slika 8. Princip rada SLS 3D printera (Izvor: Redwood, BenSchöffer, Filemont Garret, Brian The 3D Printing Handbook)

Prednosti SLS postupka:

- brzina postupka
- izrada vrlo malih modela
- veliki izbor materijala
- nije potrebna potporna struktura
- neupotrijebljeni prah može se koristiti za sljedeću izradu modela
- bolja mehanička svojstva modela od onih izrađenih stereolitografijom

Nedostaci SLS postupka:

- sustav zauzima veliku radnu površinu
- korištenjem nekih materijala dolazi do stvaranja otrovnih plinova
- potrebna oprema za čišćenje viška materijala
- velika početna ulaganja
- potrebno je neko vrijeme hlađenja modela

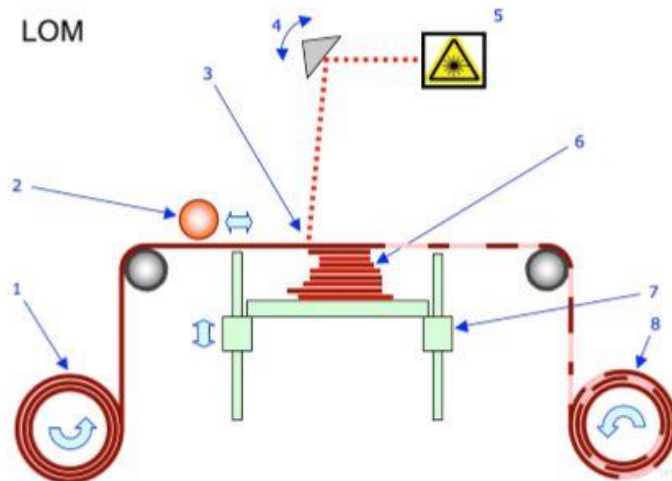
Strojevi koji rade s ovim postupkom troše velike količine električne energije (slika 9) , vrlo su skupi ali kvaliteta dobivenih modela nadilazi te probleme. Kao što je već spomenuto, moguća je izrada modela od više materijala tako da je primjena ove metode vrlo široka. Iako je metoda relativno nova, koristi se za izradu velikog broja prototipa ali i u maloserijskoj proizvodnji.



Slika 9. Prikaz SLS printera (Izvor: Redwood, BenSchöffer, Filemont Garret, Brian The 3D Printing Handbook)

### 2.3. Izrada prototipa laminiranjem (LOM)

Proizvodnja laminiranih objekata (e. Laminated object manufacturing - LOM) razvijena je 1985. godine. Najčešće upotrebljavani materijali za izradu tvorevine su papir, polimerna folija, kompoziti i metali. (7) LOM tehnologija je jedna od najbržih metoda izrade modela srednjih i većih dimenzija. Brzina izrade modela ovom tehnikom je 5-10 puta brža nego kod korištenja drugih metoda.



Slika 10. LOM (Lamination Object Manufacturing) (Izvor: <https://bit.ly/2WlpZI4>)

Prilikom izrade samog modela ovom tehnologijom, materijal koji koristimo nalazi se na roli koja se odmotava, prelazi preko zagrijane valjkaste rolice, te staje iznad pomičnog stola dok laser izrezuje konturu objekta (slika 10). Umjesto lasera mogu se koristiti i oštri noževi za rezanje. Materijal koji koristimo s donje strane ima disperzirano vezivno sredstvo koje osigurava čvrsto povezivanje slojeva. Tako se aktivira vezivno sredstvo i povezuje izrezani sloj s ostatkom modela. Nakon završetka izrade aplicira se impregnacijsko sredstvo radi zaštite od vlage (7).

Tehnologija laminirane objektne proizvodnje omogućava izradu modela različite mase, dok debljina ovisi o vrsti korištene folije. O vrsti folije, ovisi i hrapavost površine. Ova tehnologija se primjenjuje pri izradi funkcionalnih modela visoke čvrstoće, koji su otporni na agresivne medije i visoke temperature. Pogodna je kod verifikacije oblika i sukladnosti dijelova u sklopu, kod modela koji ne posjeduju sitne detalje. Ova tehnologija ima veliku primjenu, te se može reći da su područja primjene laminirane objektne proizvodnje ide od izrade kalupa za lijevanje do automobilske industrije.

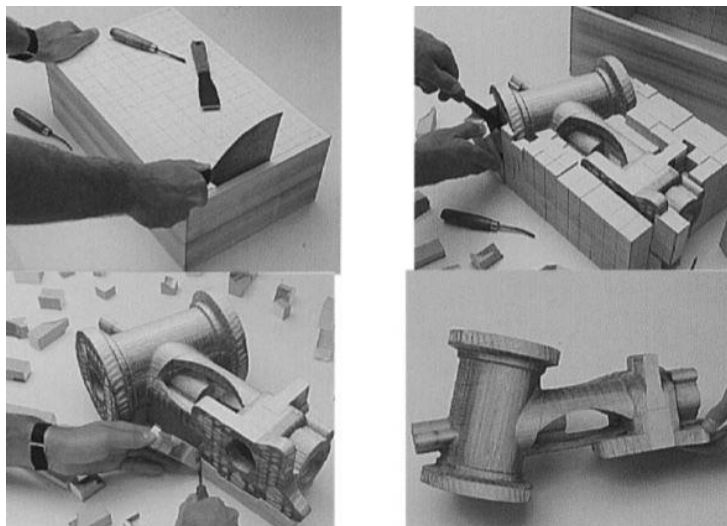
Prednosti LOM postupka (7):

- Ekološki prihvatljiv materijali
- Relativno jeftin proces
- Nema potporne konstrukcije,
- Mogućnost izrade dijelova velikih dimenzija

Nedostaci LOM postupka (7):

- Tijekom rada lasera pojavljuje se dim
- Mali izbor materijala
- Ručno izdvajanje gotovog komada iz materijala

Kada je model izrađen, sav materijal koji okružuje model je izrezan u kockice ili uzorak koji se lako skida te se taj višak materijala uklanja (slika 11) .

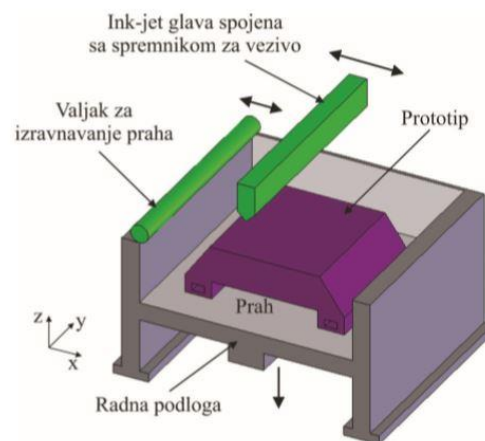


Slika 11. Model nastao LOM tehnologijom (Izvor: <https://bit.ly/2HSrgxB>)

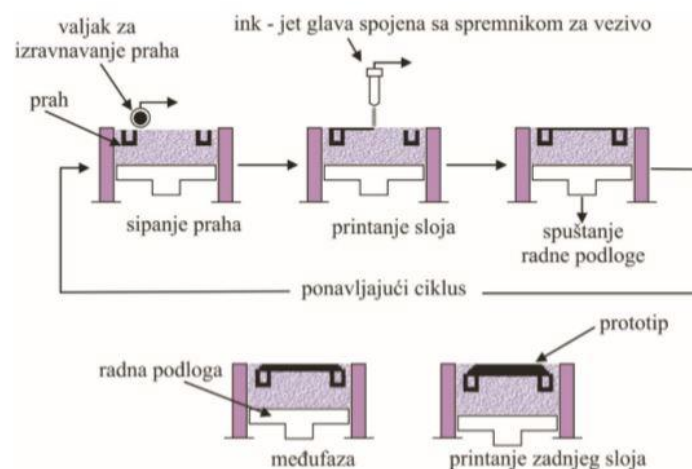
## 2.4. 3D tiskanje (eng. 3D Printing – 3DP)

3D tiskanje naziva se tako zbog sličnosti s ink - jet tiskanjem. Postupak je razvijen 1989. godine u SAD-u na MIT sveučilištu. U 3D tiskanju umjesto tinte izbacuje se vezivo ili ljepilo. Kako se vezivo i prah nanose u slojevima, prototip se izrađuje sloj – po - sloj (9).

Radna podloga smještena je na visini potrebnoj da se sloj praha stavi na podlogu do željene debljine (slika 12). Obično se nanosi približno 30 % više praha po sloju da se osigura dobra pokrivenost s prahom na radnoj podlozi. Sloj praha selektivno se skenira s glavom printera koja oslobađa tekuće vezivo i uzrokuje da slojevi prijanjaju jedni uz druge (slika 13). Glava s mlaznicama skenira prah u željeni oblik presjeka. Radna podloga se spušta do sloja debljine koji dopušta novom sloju praha da se nataloži. Novi sloj se skenira, prilagođuje obliku slijedećeg gornjeg presjeka i prijanja na prethodni sloj. Postupak se ponavlja sve dok se najgornji sloj ne napravi (slika 14). Vrijeme izrade ovisi o visini tvorevine, približno 25 mm/h do 50 mm/h. Nakon izrade prototip se ostavlja neko vrijeme u komori s prahom da postigne potrebnu čvrstoću, zatim se vadi van i pomoću zraka odstranjuje višak praha. Može se naknadno pjeskariti, bojati i metalizirati (10).



Slika 12. 3D tiskanje (Izvor: Pilipović A. Utjecaj parametara izrade na svojstva polimernoga prototipa,2012.)



Slika 13. Faze postupka 3D tiskanja (Izvor: Pilipović A., Utjecaj parametara izrade na svojstva polimernoga prototipa,2012.)

Prednosti 3D postupka:

- brzina izrade
- materijal se može ponovo upotrijebiti
- materijal nije otrovan
- mogućnost tiskanja materijala u boji
- preciznost izrade

Nedostaci 3D postupka:

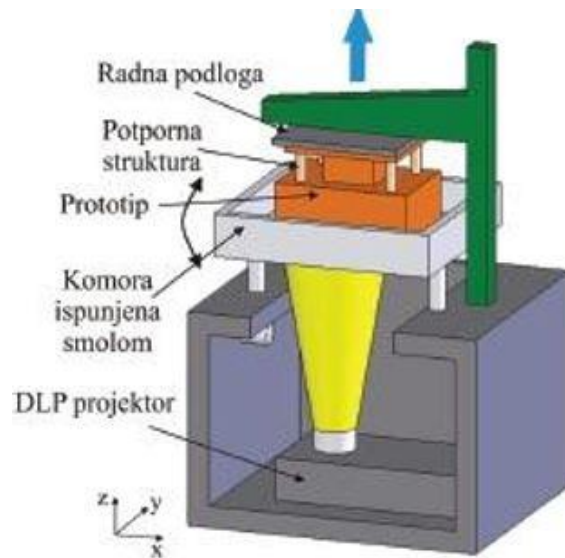
- ograničene dimenzije tvorevine
- ograničen broj primjenjivih materijala
- slabe mehaničke karakteristike

## 2.5. Očvršćivanje digitalno obraćenim svjetlosnim signalom (DLP)

Postupak koji koristi tzv. fotoosjetljivu akrilnu smolu na koju se iz DLP izvora svjetlosti projicira slika presjeka modela za taj sloj. Postupak je predstavljen 1987. godine. Projektor je smješten ispod radne podloge. Smola se nalazi u komori načinjenoj od stakla i prekriva projektor. Prvi sloj tvorevine izrađuje se na donjoj površini smole koja očvršćuje pomoću svjetlosti projicirane iz projektora. Radna podloga podiže se za debljinu novog sloja i postupak počinje ispočetka ( slika 14 i 15) (5).



*Slika 14. Tvorevina na radnoj podlozi nastala DLP metodom (Izvor: Pilipović A., Utjecaj parametara izrade na svojstva polimernoga prototipa. 2012.)*



Slika 15. Shema DLP postupka (Izvor: Pilipović A. Utjecaj parametara izrade na svojstva polimernoga prototipa. 2012.)

Prednosti DLP tehnologije:

- brza i jednostavna izmjena materijala
- veliki izbor materijala

Nedostaci DLP tehnologije:

- potrebna potporna struktura

Najčešća primjena postupka je u stomatologiji, medicini i za izradu nakita.

### 3. FDM TEHNOLOGIJA

Fused Deposition Modeling (FDM) ili Fused Filament Fabrication (FFF) su nazivi za identičnu tehnologiju izrade modela polaganjem otopljenog materijala slojevito, jedan sloj na drugi.

#### 3.1. Povijest FDM tehnologije

- 1989. godine tvrtka Stratasys unaprjeđuje prošlogodišnju tehnologiju Scotta Crampa koja je patentirana 1992. godine u Americi
- 1992. godine, Stratasys lansira prvu seriju svojih 3D printera
- 2002. godine, Stratasys lansira seriju „Dimension“ koja cilja na tržište dostupno svima
- 2007. godine, Stratasys postaje svjetski vodeća sila u brzom proizvodnji prototipova (RP) s 44% svih RP tehnologija u svijetu. Trenutno su vlasnici 180 patenata koji su u procesu odobravanja ili na čekanju

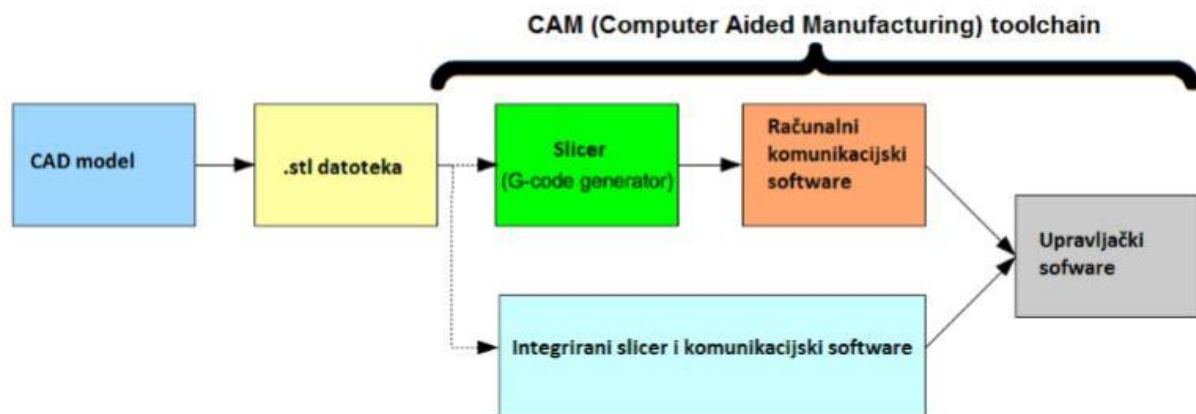


Slika 16. Stratasys FDM 1600 printer (Izvor: <https://bit.ly/2wAekpO>)

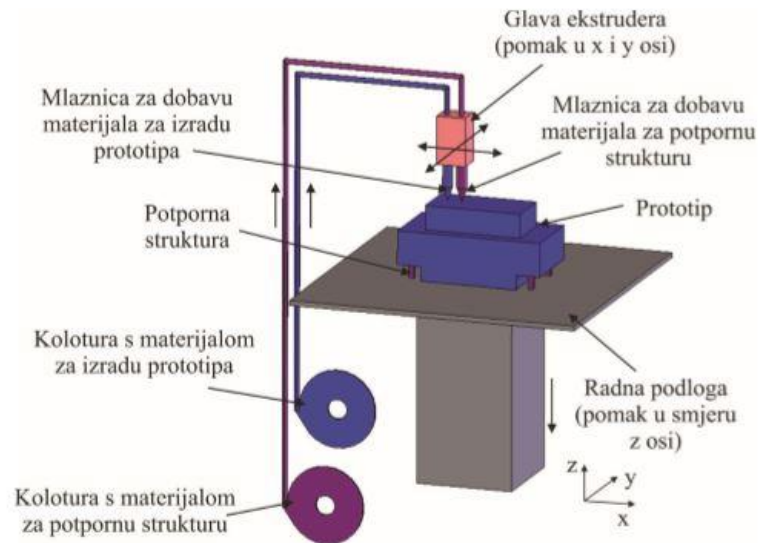


### 3.2. Princip rada FDM tehnologije

FDM postupak izrade započinje izradom CAD modela (slika 17) koji se kasnije ubaci u računalni program čija je zadaća generiranje G-koda koji stroju određuje parametre modela, temperaturu mlaznice te brzinu ispisa. Materijal koji se koristi za izradu modela je u obliku dugačke žice, koja se nalazi u spremniku unutar stroja ili na vanjskom dijelu stroja. Pomoću pogonskih kotačića uvlači se žica u ekstruder. Kotačići reguliraju i brzinu ulaska polimerne niti u ekstruder. U ekstruderu se zagrijava polimerna nit do tekućeg stanja te se kroz vrh ekstrudera nanosi u slojevima na podlogu ili na ranije nanesen sloj (slika 18). (4) Ekstruder se kreće relativno u odnosu na podlogu (radni stol), tako da se materijal u polu-tekućem stanju nanosi na izradak u svrhu dobivanja željenog modela. Nakon izrade prvog sloja podloga se pomiče za visinu idućeg sloja po z-osi. Na prvi sloj se nanosi drugi i postupak se ponavlja dok se ne završi sa zadnjim slojem.



Slika 17. Tok izrade 3D modela, od dizajna 3D CAD modela pa sve do izrade na 3D printeru (Izvor: <https://bit.ly/2YZ4Ccs>)



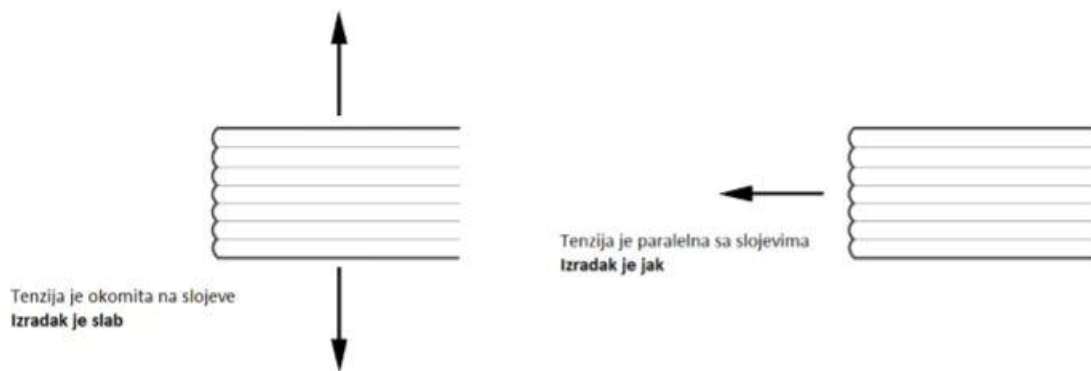
Slika 18. Shematski prikaz taložnog očvršćivanja (Izvor: Pilipović A., Utjecaj parametara izrade na svojstva polimernoga prototipa. 2012.)

Kod složenije geometrije prototipa može se upotrijebiti potporna struktura. Tada se upotrebljava dvostruka glava ekstrudera. U jednoj mlaznici nalazi se materijal, a u drugoj vosak za podupiranje. Kada je prototip završen, potporna struktura se vrlo jednostavno uklanja (npr. otapanjem u vodenoj otopini ili lomljenjem). S potpornom strukturom topljivom u vodenoj otopini postižu se bolje završne površine prototipa (11).

### 3.3. Bitni parametri u FDM postupku

Pošto je proizvodnja takva, kvaliteta, hrapavost i mehanička svojstva ovise o parametrima ispisa poput visine sloja, unutrašnje ispune modela, broja horizontalnih slojeva modela i svojstvima samog materijala. Model ispisan manjom debljinom sloja će imati manju hrapavost nego model ispisa većom debljinom sloja. Tipične vrijednosti visine sloja su od 0,15 - 0,25 mm ali se koriste i slojevi raspona 0,05 - 0,5 mm ovisno o primjeni i promjeru mlaznice. Debljina sloja također utječe na troškove cijelog postupka, jer se veliki i grubi modeli mogu izraditi relativno brzo sa većim promjerom mlaznice što automatski određuje i veću debljinu sloja i tako smanjuje vrijeme izrade (5).

Unutrašnja ispuna i broj horizontalnih slojeva modela značajno utječu na mehanička svojstva. Vrlo je važno odabrati pravilnu orijentaciju modela tokom izrade jer pravilan raspored sila unutar modela osigurava model od pucanja tokom uporabe. U slučaju da se model neće koristiti pod nekim opterećenjem, orijentacija modela nije bitna. Bitno je najprije znati kako će se model koristiti nakon izrade, pod kakvim će opterećenjima biti i pod kojim temperaturama će se odvijati ta upotreba. Kao i kod svih vlaknastih materijala, modeli su najčvršći kada je sila usmjerena u istom pravcu sa vlaknima. Zbog toga se pri FDM tehnologiji slojevi rade okomito jedan na drugi kako bi se postiglo što veća moguća kombinacija orijentacija vlakana tako da se opterećenje može podnesti u svim smjerovima djelovanja što je bolje moguće.



Slika 19. Prikaz kako smjer djelovanja sile utječe na izdržljivost izratka (Izvor: F. Tikvić, *The effect of print parameters (infill) on the toughness of specimens produced by FDM technology* )

### 3.4. Materijali

Korisnici tehnologije za brzu izradu prototipova obično traže materijale čija su svojstva slična onima koje bi mogli koristiti u svojim krajnjim namjenskim proizvodima. Materijali koji se koriste u modeliranju taložnog očvršćivanja materijala moraju zadovoljiti zahtjeve dizajnera, njegovu primjenu i njihovu integraciju u FDM procesu (12).

FDM materijali moraju imati odgovarajući modul savijanja i čvrstoću kako bi se filament pravilno formirao. Osim toga, vrlo je važna viskoznost materijala kako bi se mogao što pravilnije formirati u linije i imati dobar omjer brzina taloženja. Viskoznost otpada povišenjem temperature.

Vrlo važna postavka je postavka temperature mlaznice i radne površine. Svaki materijal ima drugačiji sastav te o tome ovisi na koliko stupnjeva on kreće prelaziti iz krutog u tekuće stanje. Temperatura prelaska materijala je različita čak i za isti materijal istog proizvođača a različite boje. Cilj je točno odrediti temperaturu na kojoj je materijal dovoljno otopljen da bez problema izlazi iz mlaznice u jednom kontinuiranom toku, bez prekida, bez grudica ali s druge strane dovoljno krut da se ohladi što je brže moguće da se smanji mogućnost deformiranja uslijed postupne promjene temperature. To se postiže jedino probnim ispisom nekoliko manjih modela kako bi se ustanovilo na kojoj se temperaturi materijal ponaša najbolje. Ti zahtjevi određuju materijale koji će učinkovito proizvoditi modele zadovoljavajuće kvalitete koristeći FDM proces (12). Najčešće korišten polimer za taložno očvršćivanje je ABS (akrilonitril-butadien stiren) te njegove varijacije.

#### **3.4.1. ABS (akrilonitril-butadien stiren)**

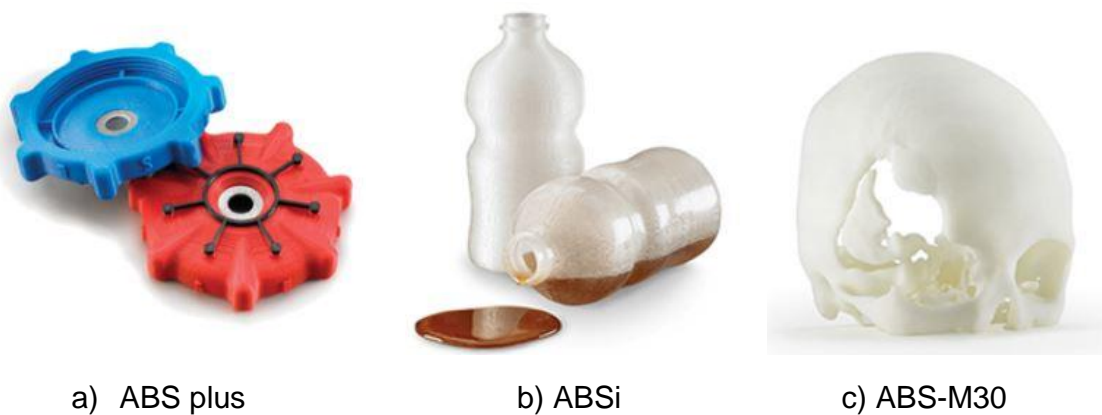
ABS (akrilonitril-butadien stiren) je amorfni polimer koji nastaje polimerizacijom emulzije ili mase akrilonitrila i stirena u prisustvu polibutadiena. Najzastupljeniji je, te sadrži 15% do 35% akrilonitrila ( $C_3H_3N$ ), 5% do 30% butadiena ( $C_4H_6$ ) i 40% do 60% stirena ( $C_8H_8$ ). Najvažnija svojstva ABS-a su otpornost na udar i tvrdoća. Stiren monomer daje ABS-u dobru mogućnost prerade i površinski sjaj, akrilonitril mu daje krutost, toplinsku i kemijsku postojanost, dok butadien čini proizvod tvrdim i otpornijim čak i pri niskim temperaturama. Promjena u udjelima komponenata ABS-a i dodavanje pojedinih aditiva može dovesti do različitih tipova sa specifičnim svojstvima. ABS ima slabu otpornost na vremenske uvjete pa se stoga preporučuje samo za primjenu u interijeru (5).



*Slika 20. ABS materijal u raznim bojama (Izvor: <https://ebay.to/2END6ao>)*

U slučaju miješanja različitih sastojaka moguće je dobiti materijal različitih svojstava. Tvrtka Stratasys u ponudi ima pet različitih tipova ABS materijala. ABS plus

koji nudi najveću ponudu boja dostupnu s FDM tehnologijom (slika 21. a). Dijelovi isprintani u ovom materijalu imaju dobra mehanička svojstva i postojanost. ABS dijelovi su prozirni te omogućavaju prolazak svjetlosti (žmigavci, svijetla) (slika 21. b). Koriste se u automobilskoj i medicinskoj industriji. ABS-M30 je 25-70 % snažniji od standardnog ABS-a te je idealan za izradu prototipova (slika 21. c). Povezivanje slojeva je znatno bolje nego kod klasičnog ABS-a. ABS-M30i je materijal visoke čvrstoće pogodan za medicinsku i farmacijsku industriju te za pakiranje hrane. ABS-ESD7 je materijal koji se primjenjuje u slučajevima kada statički naboj može oštetiti proizvod. Idealan je za elektroničke proizvod. (13).



Slika 21. Prototipovi izrađeni FDM postupkom: a) ABS plus, b) ABSi, c) ABS-M30 (Izvor: <https://bit.ly/2wF0eDj>)

### 3.4.2. PLA (polilaktidna kiselina)

Biorazgradivi plastomer koji se dobiva iz kukuruza i šećerne trske što ga čini ekološki najprihvatljivijim materijalom. Neželjeni predmeti izrađeni od PLA materijala se mogu jednostavno ostaviti na zemlji gdje će se prirodno razgraditi. Prikladan je za ispis pri niskim temperaturama što smanjuje rizik od vitoperenja materijala (slika 22) (4).



Slika 22. PLA filament (Izvor: <https://bit.ly/2WHk8wc>)

### 3.4.3. PC (polikarbonat)

Pravi industrijski plastomer. Zbog svojih svojstava ima široku primjenu (slika 23). Koristi se za izradu ambalaže u prehrambenoj industriji te u automobilske, zrakoplovnoj, medicinske te mnogim drugim industrijama. PC nudi visoku preciznost, izdržljivost te stabilnost dijelova. Čvrstoća mu je viša 60-80 % od PC-a upotrebljavanog u postupcima injekcijskog prešanja. Kemijski su postojani prema atmosferijama. U ponudi tvrtke Stratasys postoji i varijanta PC-ISO koja se odlikuje većom čvrstoćom, otpornosti na povišenu temperaturu te bio kompatibilnošću (11).



Slika 23. Model napravljen od polikarbonatnog filamenta (Izvor: <https://bit.ly/2Wd29cB>)

### 3.4.4. PC-ABS

Najčešće korišteni industrijski plastomer. Nastao je miješanjem polikarbonata i ABS-a te nudi željena svojstva oba materijala. Njome se dobiva čvrstoća i postojanost pri visokim temperaturama PC-a te savitljivost ABS-a. Ima odlična toplinska i mehanička svojstva i značajno je čvršći od ABS-a. Koristi se u automobilske industriji te u elektronici i komunikacijama (11).

### 3.4.5. PPSF/PPSU (poli(fenilen-sulfon))

Materijal s najvišom toplinskom otpornošću od svih FDM plastomernih materijala. Ima dobra mehanička svojstva, te ima odličnu kemijsku postojanost, otporan je na benzin i otapala. Dijelovi izrađeni od ovog materijala, ne samo da su toplinski i kemijski postojani, nego omogućuju visoku dimenzijsku preciznost. Koriste se u zrakoplovnoj i automobilskoj industriji te u medicini (slika 24) (11).



Slika 24. PPSF modeli (Izvor: <https://bit.ly/2YZ5NZq>)

### 3.4.6. PEI (polietermid)

Materijal odličnih kemijskih i toplinskih svojstava. Industrijski naziv za PEI je ULTEM. Tvrtnica Stratasys u ponudi ima ULTEM 1010 koji je pogodan za korištenje u prehrambenoj te medicinskoj industriji. Drugi PEI u ponudi tvrtke Stratasys je ULTEM 9085 koji je idealan za korištenje u transportnoj industriji zbog visokog omjera čvrstoće i mase te zbog svoje otpornosti prema plamenu, dimu i toksičnim tvarima (4).

### 3.4.7. TPU (Termoplastični poliuretani)

TPU je termoplastični poliuretanski materijal razvijen za proizvodnju izdržljivih elastomernih dijelova s aditivnom proizvodnjom (slika 25). 3D tiskovni materijal omogućuje izradu prototipa visokoučinkovitih, izdržljivih i složenih dijelova s očekivanim svojstvima materijala u elastomernom materijalu (14).



Slika 25. Termoplastični poliuretanski dio napravljen FDM metodom (Izvor: <https://bit.ly/2MpAaXS>)

### 3.4.8. Najlon (PA)

Najlon je filament sa širokim spektrom mehaničkih i kemijskih svojstava. To je zbog toga što ima najveći produljenje i udarnu čvrstoću bilo kojeg FDM materijala. Znatno poboljšana svojstva u osi Z, te također pridonose žilavosti ovog materijala. Ovaj materijal je dobar za primjene koje zahtijevaju zamor, vibracije i kemijsku otpornost, uz primjene koje zahtijevaju duktilni materijal. Nylon je idealan za profesionalne korisnike kojima je potreban jak materijal koji se lako štampa (slika 26) (15).



Slika 26. Najlon (PA) filament (Izvor: <https://bit.ly/2JYRlbl>)

### 3.4.9. PETG (Polietilen tereftalat glikol - modificirani )

PET je najčešće korištena plastika na svijetu. Na strani 3D tiska, tu je PETG, koji je modificirana verzija PET-a. "G" označava "glikol modificiran", koji se dodaje sastavu materijala tijekom polimerizacije. Rezultat je filament koji je čišći, manje lomljiv i lakši za upotrebu od osnovnog oblika PET-a (slika 27). Molekularna struktura je nepravilna; smola je bistra i amorfna s temperaturom staklastog prijelaza od 88 ° C (16).



Slika 27. Prikaz PETG modela (Izvor: <https://bit.ly/2W8ZI07>)



### **3.5. Prednosti FDM postupka**

Prednosti FDM postupka su relativno brza izrada, malo početno ulaganje, niska cijena materijala i potrošnih dijelova, mogućnost korištenja više materijala, mogućnost izrade modela iz dva različita materijala odnosno dvije različite boje, sigurnost rada stroja, prototipove je moguće naknadno bojati, brusiti i sl. Velika prednost je što nije potrebno hlađenje prototipa te je moguća izrada više prototipova odjednom, odnosno koliko ih stane na radnu podlogu (11).

### **3.6. Nedostaci FDM postupka**

Nedostaci FDM postupka su nepredvidljivo skupljanje materijala, vidljive su linije slojeva stoga je često potrebna naknadna obrada, vitoperenje materijala i raslojavanje, čvrstoća je smanjena u okomitom smjeru prema smjeru izrade, nemogućnost izrade oštih rubova jer je mlaznica okruglog presjeka, dimenzija točnost i postojanost (11).

## **4. BRZA IZRADA PROTOTIPOVA**

Izrada prototipa poznata je kao tehnologija za stvaranje prvog fizičkog dizajna proizvoda. Također, je poznata kao eksperimentalno modeliranje ili modeliranje dizajna.

### **4.1. Svojstva prototipova**

Riječ prototip opisuje svaki fizički uzorak, model ili maketu koji se koristi za poboljšanje i skraćivanje razvoja ideje u proizvod, tj. ostvaruje se da virtualni model postane opipljiv. Prototip nije proizvod. Prototip se koristi i proizvodi za ispitivanje svojstava proizvoda. Prototip je visoko apstrahiran. U idealnom slučaju, prototip se proizvodi tako da sadrži samo one karakteristike koje su apsolutno neophodne za procjenu, tako da prototip treba izgledati što jednostavnije (17).

Ovisno o industrijskom sektoru i primjeni, prototipovi se nazivaju i modeli, makete, čvrste slike ili koncepti. Obično su prototipovi samo modeli, a ne konačni dijelovi ili proizvodi. Ako korišteni prototipovi imaju karakter trodimenzionalnih slika, oni se nazivaju čvrstim slikama. Ako pokazuju neke relevantne karakteristike za ocjenu konačnog proizvoda, nazivaju se funkcionalni prototipovi. Nema potrebe da se prototip radi od materijala serije. Često su napravljeni od modernih materijala koji su lakši ili brži za rukovanje, ali moraju predstavljati krajnje karakteristike proizvoda dovoljno blizu. Prototipovi moraju biti dostupni brzo i jednostavno. Zbog njihovog kratkog vijeka trajanja, ne moraju dugo trajati, te bi recikliranje trebalo biti lako i sigurno. Kao privremeni objekt razvoja proizvoda trebali bi biti jeftini (18).

### **4.2. Značajke brze izrade prototipova**

Od kraja 1980-ih, na termin brza izrada prototipova utjecala je stereolitografija. Od 1990-ih, brza izrada prototipova korištena je za opisivanje aditivne proizvodnje općenito. Danas, brza izrada prototipova opisuje podskup aditivne proizvodnje koja se koristi za izradu modela i prototipa. Jedno od najvažnijih svojstava proizvodnje prototipova aditivnom tehnologijom je da se proizvodnja temelji na 3D CAD modelu. Brza izrada prototipova pruža mogućnost promatranja modela kao 3D verzija 2D snimke zaslona. Može se koristiti u svakoj fazi razvoja proizvoda kako bi se osigurali različiti prototipovi koji najbolje odgovaraju zahtjevima svake faze (18).

## 5. EKSPERIMENTALNI DIO

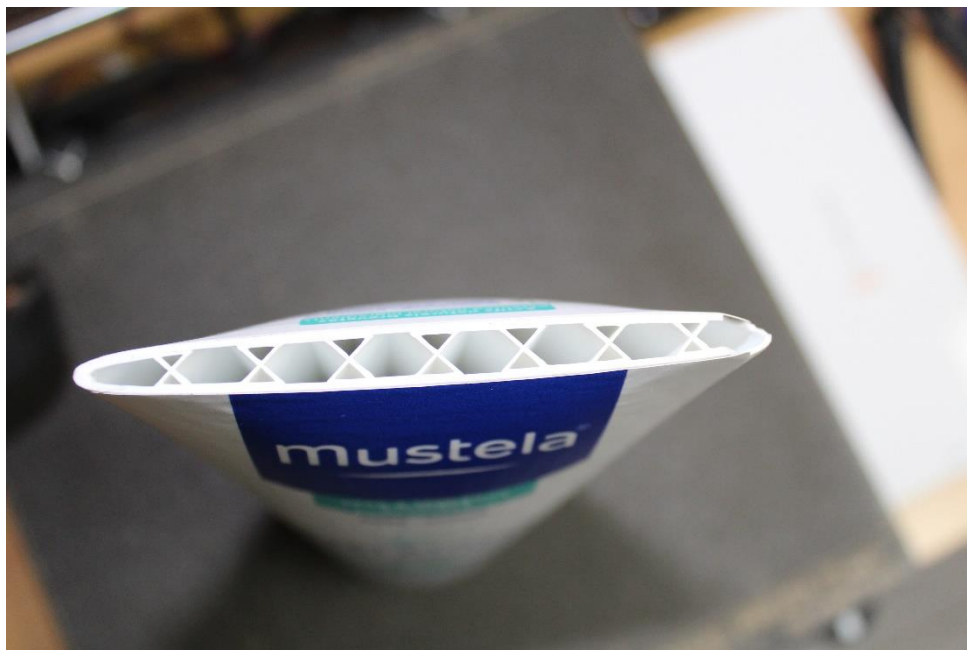
U ovom dijelu završnog rada prezentiran je eksperimentalni dio izrade prototipa pomoću opreme koju posjeduje Grafički fakultet. Postupak izrade započinje prikupljanjem dokumentacije, izradom skice te slijedi izrada CAD modela, samo ispis, dodatna obrada i konačna prezentacija proizvoda. Kao konačni proizvod radili smo tubu za kremu brenda Mustela.

### 5.1. Polazna dokumentacija

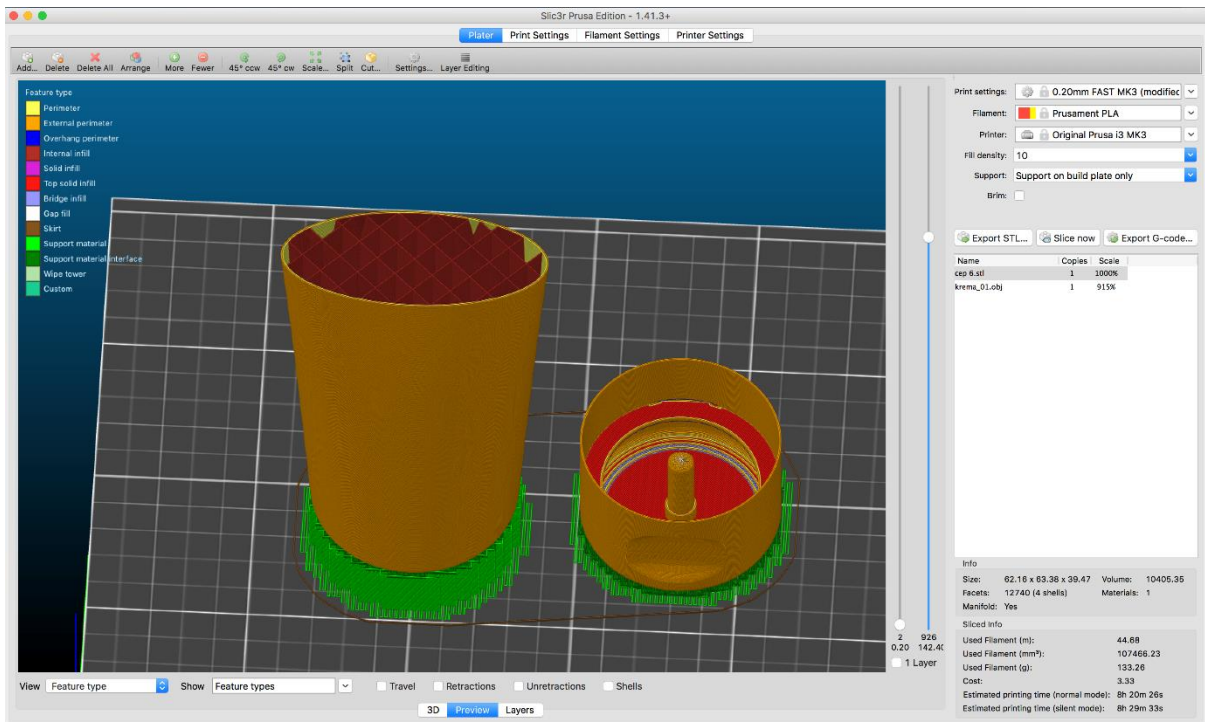
Prvi korak u izradi modela je definiranje idejnog rješenja tj. izrada skice koju kasnije pretvaramo u stvarni proizvod. Ulazna informacija je idejna skica u nekom od programa za izradu 3D modela, gdje će biti definirane sve bitne karakteristike proizvoda poput osnovnih dimenzija i presjeka.

### 5.2. Modeliranje

Modeliranje radimo u programu Prusa Edition Slic3r (slika 29), pri samoj izradi modela moramo paziti na probleme koji su mogući pri 3D tisku. Unutrašnjost modela ima mrežastu strukturu kako bi tuba kreme bila stabilna i čvrsta (slika 28). Prototip se sastoji od dva dijela, od središnjeg dijela tube i od poklopca koji se naknadno printa i montira na tubu.



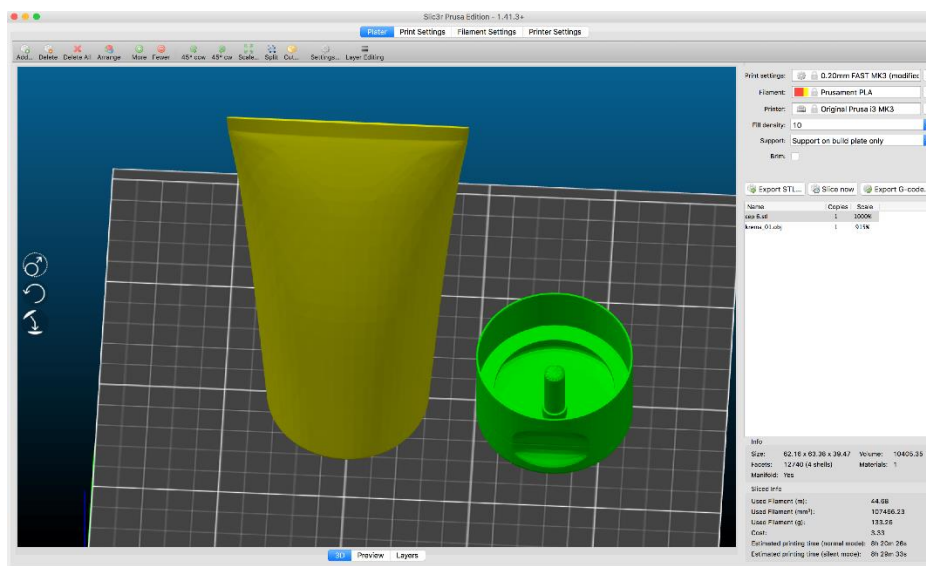
Slika 28. Prikaz unutrašnjosti tube - mrežasta struktura



Slika 29. Prikaz 3D modela u programu Slicer Prusa

### 5.3. Postupak 3D ispisa

Materijal koji smo koristili kao filament je PLA. To je pristupačan i ekološki najprihvatljiviji materijal. Trajanje samog printa trajalo je osam sati. Printer na kojem smo printali naziva se Original Prusa i3 MK3. Ispis kreće tako da visoka temperatura zagrijava i rastapa filament, te glava printera nanosi sloj po sloj. Kada se isprinta prvi cijeli sloj, stol za ispis pomiče se po z-osi za debljinu novog sloja, postupak se ponavlja dok se ne isprinta cijeli model.



Slika 30. Prikaz cijelog modela

## 5.4. Naknadna obrada

Nedostatak FDM tehnologije je hrapavost, te se nakon printa mora primijeniti dodatna obrada površine. Mi smo pri izradi našeg modela odabrali proces brušenja i uklanjanja nepotrebnih rubova. Kada je površina obrađena na nju smo zalijepili naljepnicu koja ima sve informacije vezane za proizvod.



*Slika 31. Gotov prototip*

## 5.5. Primjena prototipa

Ovaj prototip bio je izrađen u dva primjerka, te je cilj bio prikazivati kako će izgledati ambalaža za kremu prije nego što će se proizvesti u velikoj količini.

## 6. ZAKLJUČCI

Moderno svjetsko tržište postavlja sve zahtjevnije procese razvoja i proizvodnje. Zadani uvjeti prilično su teški za klasičnu industrijsku proizvodnju stoga su se morale poduzeti odgovarajuće mjere. Nameću se zahtjevi za sniženje troškova proizvodnje i montaže, kraće vrijeme isporuke, personalizirane proizvode, poboljšanje performansi proizvoda i sve to uz veću kvalitetu krajnjeg produkta. Zbog velikog pritiska i spomenutih uvjeta, danas su sve više i više korišteni, postupci brze izrade prototipova. Pojam brzo je relativan pojam, jer je vrijeme potrebno za proizvodnju prototipova uvjetovano veličinom i debljinom slojeva od kojih se model sastoji. Za proizvodnju većine prototipova treba od nekoliko minuta pa do nekoliko dana, to nije brzo, no mnogo je brže od klasičnog načina proizvodnje, koji može trajati danima.

Od mnogih vrsta aditivnih tehnologija za ovaj završni rad bila je odabrana tehnologija taložnog očvršćivanja tj. FDM tehnologija. Zbog jednostavnosti primjene ove tehnologije i brzine izrade, ova tehnologija sve više dobiva na popularnosti. Rasprostranjenost i primjena svakim danom se širi, a područje primjene nalazi se gotovo u svakom sektoru zanimanja od medicine pa do avio industrije.

U budućnosti, širokom primjenom 3D tehnologije mogu se očekivati velike promjene u svakodnevnom životu. Također, zaštita okoliša veliki je problem današnjice, te volja za zelenim i štednjom energije postao je glavni cilj za kojim težimo. Upravo zbog toga 3D tehnologija ima veliki plus, jer materijali koji se koriste su obnovljivi i mogu se lako reciklirati.

## 7. LITERATURA

1. History of 3D Printing – Who Invented the 3D Printer? | All3DP [Internet]. [cited 2019 May 19]. Available from: <https://all3dp.com/2/history-of-3d-printing-who-invented-the-3d-printer/>
2. A brief history of 3D printing. [cited 2019 May 20]; Available from: [https://individual.troweprice.com/staticFiles/Retail/Shared/PDFs/3D\\_Printing\\_Infographic\\_FINAL.pdf](https://individual.troweprice.com/staticFiles/Retail/Shared/PDFs/3D_Printing_Infographic_FINAL.pdf)
3. 3D printanje - od ideje do proizvoda u nekoliko minuta - Women in Adria [Internet]. [cited 2019 May 21]. Available from: <http://www.womeninadria.com/3d-printanje-od-ideje-proizvoda-u-nekoliko-minuta/>
4. Redwood B, Schöffner F, Garret B. The 3D Printing Handbook. 3D Hubs. 2017. p. 304.
5. PILIPOVIĆ A. Aditivna proizvodnja. Addit Manuf [Internet]. 2012;33(3/4):135–42. Available from: <http://search.ebscohost.com/login.aspx?direct=true&db=aph&AN=90086497&lang=pt-br&site=ehost-live>
6. Stereolithography SLA 3D Printing Services | How it Works [Internet]. [cited 2019 May 22]. Available from: <https://proto3000.com/service/3d-printing-services/technologies/sla-3d-printing-services/>
7. Cooper KG. Rapid Prototyping Technology Selection and Application [Internet]. 2001 [cited 2019 May 22]. Available from: <http://www.dekker.com>
8. Frank M, Sanjay D, Joshi B, Wysk RA. RAPID PROTOTYPING AS AN INTEGRATED PRODUCT/PROCESS DEVELOPMENT TOOL AN OVERVIEW OF ISSUES AND ECONOMICS [Internet]. Vol. 20, Journal of the Chinese Institute of Industrial Engineers. 2003 [cited 2019 May 23]. Available from: <http://citeseerx.ist.psu.edu/viewdoc/download?doi=10.1.1.111.93&rep=rep1&type=pdf>
9. ASTM F2792-12a. Standard Terminology for Additive Manufacturing Technologies. F2792-12a. 2013. 10-12 p.
10. Principles of CAD/CAM/CAE | Computer Aided Design (6.1K views) [Internet]. [cited 2019 May 28]. Available from: <https://www.scribd.com/doc/235723635/Principles-of-CAD-CAM-CAE>

11. Pilipović A. Utjecaj parametara izrade na svojstva polimernoga prototipa. 2012;
12. Barna J, Torok J, Novakova-Marcincinova L, Kuric I. Basic and Advanced Materials for Fused Deposition Modeling Rapid Prototyping Technology. *Manuf Ind Eng*. 2012;11(1):1338–6549.
13. Find Materials and Filaments for 3D Printing | Stratasys [Internet]. [cited 2019 May 30]. Available from: <https://www.stratasys.com/materials/search>
14. New in 3D Printing Thermoplastic Polyurethane: FDM® TPU 92A Elastomer | Stratasys Direct [Internet]. [cited 2019 Jun 2]. Available from: <https://www.stratasysdirect.com/technologies/fused-deposition-modeling/fdm-tpu-92a-elastomer>
15. Nylon 3D Printing Services | Nylon Plastic Materials | Stratasys Direct [Internet]. [cited 2019 Jun 2]. Available from: <https://www.stratasysdirect.com/materials/thermoplastics/nylon#nylon-12>
16. 3D Printing with PETG Filament – All You Need to Know in 2019 | All3DP [Internet]. [cited 2019 Jun 2]. Available from: <https://all3dp.com/1/petg-filament-3d-printing/#section-petg-filament-explained-and-compared>
17. AM Basics | Additive Manufacturing (AM) [Internet]. [cited 2019 May 18]. Available from: <http://additivemanufacturing.com/basics/>
18. Gebhardt A, Hötter J-S. Additive Manufacturing: 3D Printing for Prototyping and Manufacturing [Internet]. Vol. 35, Hanser. 2016. 591 p. Available from: <http://search.ebscohost.com/login.aspx?direct=true&db=bwh&AN=96225499&lang=pt-br&site=ehost-live>



## SLIKE

Slika 1. Povijesni razvoj tehnologija (Izvor: Pilipović A. Utjecaj parametara izrade na svojstva polimernoga prototipa. 2012.) .....	9
Slika 2. Područje primjene aditivnih tehnologija u 2014. godini (Izvor: V.Milković, Materijali za 3D printanje) .....	10
Slika 3. 3D CAD model (Izvor: Redwood, BenSchöffer, Filemont Garret, Brian The 3D Printing Handbook) .....	11
Slika 4. Prikaz ispisa 3D modela (Izvor: Redwood, BenSchöffer, Filemont Garret, Brian The 3D Printing Handbook) .....	12
Slika 5. Prikaz otklanjanja nekog dijela ispisa (Izvor: Redwood, BenSchöffer, Filemont Garret, Brian The 3D Printing Handbook) .....	12
Slika 6. Zastupljenost tehnologija 3D tiska (Izvor: Redwood, BenSchöffer, Filemont Garret, Brian The 3D Printing Handbook) .....	14
Slika 7. Prikaz procesa izrade SLA tehnologijom (Izvor: <a href="https://bit.ly/2wlxKcd">https://bit.ly/2wlxKcd</a> ) .....	15
Slika 8. Princip rada SLS 3D printera (Izvor: Redwood, BenSchöffer, Filemont Garret, Brian The 3D Printing Handbook) .....	17
Slika 9. Prikaz SLS printera (Izvor: Redwood, BenSchöffer, Filemont Garret, Brian The 3D Printing Handbook) .....	17
Slika 10. LOM (Lamination Object Manufacturing) (Izvor: <a href="https://bit.ly/2WlpZl4">https://bit.ly/2WlpZl4</a> ) .....	18
Slika 11. Model nastao LOM tehnologijom (Izvor: <a href="https://bit.ly/2HSrgxB">https://bit.ly/2HSrgxB</a> ) .....	19
Slika 12. 3D tiskanje (Izvor: Pilipović A. Utjecaj parametara izrade na svojstva polimernoga prototipa,2012.) .....	20
Slika 13. Faze postupka 3D tiskanja (Izvor: Pilipović A., Utjecaj parametara izrade na svojstva polimernoga prototipa,2012.) .....	20
Slika 14. Tvorevina na radnoj podlozi nastala DLP metodom (Izvor: Pilipović A., Utjecaj parametara izrade na svojstva polimernoga prototipa. 2012.) .....	21
Slika 15. Shema DLP postupka (Izvor: Pilipović A. Utjecaj parametara izrade na svojstva polimernoga prototipa. 2012.) .....	22
Slika 16. Stratasys FDM 1600 printer (Izvor: <a href="https://bit.ly/2wAekpO">https://bit.ly/2wAekpO</a> ) .....	23
Slika 17. Tok izrade 3D modela, od dizajna 3D CAD modela pa sve do izrade na 3D printeru (Izvor: <a href="https://bit.ly/2YZ4Ccs">https://bit.ly/2YZ4Ccs</a> ).....	24
Slika 18. Shematski prikaz taložnog očvršćivanja (Izvor: Pilipović A., Utjecaj parametara izrade na svojstva polimernoga prototipa. 2012.).....	25

Slika 19. Prikaz kako smjer djelovanja sile utječe na izdržljivost izratka (Izvor: F. Tikvić, The effect of print parameters (infill) on the toughness of specimens produced by FDM technology ) .....	26
Slika 20. ABS materijal u raznim bojama (Izvor: <a href="https://ebay.to/2END6ao">https://ebay.to/2END6ao</a> ) .....	27
Slika 21. Prototipovi izrađeni FDM postupkom: a) ABS plus, b) ABSi, c) ABS-M30 (Izvor: <a href="https://bit.ly/2wF0eDj">https://bit.ly/2wF0eDj</a> ) .....	28
Slika 22. PLA filament (Izvor: <a href="https://bit.ly/2WHk8wc">https://bit.ly/2WHk8wc</a> ).....	28
Slika 23. Model napravljen od polikarbonatnog filameta (Izvor: <a href="https://bit.ly/2Wd29cB">https://bit.ly/2Wd29cB</a> ) .....	29
Slika 24. PPSF modeli (Izvor: <a href="https://bit.ly/2YZ5NZq">https://bit.ly/2YZ5NZq</a> ).....	30
Slika 25. Termoplastični poliuretanski dio napravljen FDM metodom (Izvor: <a href="https://bit.ly/2MpAaXS">https://bit.ly/2MpAaXS</a> ) .....	30
Slika 26. Najlon (PA) filament (Izvor: <a href="https://bit.ly/2JYR1bl">https://bit.ly/2JYR1bl</a> ).....	31
Slika 27. Prikaz PETG modela (Izvor: <a href="https://bit.ly/2W8ZI07">https://bit.ly/2W8ZI07</a> ) .....	31
<i>Slika 28. Prikaz unutrašnjosti tube - mrežasta struktura .....</i>	<i>34</i>
Slika 29. Prikaz 3D modela u programu Slicer Prusa .....	35
Slika 30. Prikaz cijelog modela .....	35
Slika 31. Gotov prototip .....	36