

Tehnike otiskivanja u zaštitnom tisku

Marić, Daniela

Undergraduate thesis / Završni rad

2019

Degree Grantor / Ustanova koja je dodijelila akademski / stručni stupanj: **University of Zagreb, Faculty of Graphic Arts / Sveučilište u Zagrebu, Grafički fakultet**

Permanent link / Trajna poveznica: <https://um.nsk.hr/um:nbn:hr:216:927140>

Rights / Prava: [In copyright](#)/[Zaštićeno autorskim pravom.](#)

Download date / Datum preuzimanja: **2024-11-15**



Repository / Repozitorij:

[Faculty of Graphic Arts Repository](#)



SVEUČILIŠTE U ZAGREBU
GRAFIČKI FAKULTET

ZAVRŠNI RAD

Daniela Marić



Sveučilište u Zagrebu
Grafički fakultet

Smjer: Tehničko-tehnološki

ZAVRŠNI RAD

TEHNIKE OTISKIVANJA U ZAŠTITNOM TISKU

Mentor:

Izv. prof. dr.sc. Igor Zjakić

Student:

Daniela Marić

Zagreb, 2019.

rješenje povjerenstva

SAŽETAK:

Tema predstavlja sveobuhvatni osvrt glavnih tehnika tiska koje se primjenjuju u zaštitnom tisku. Zaštitni tisak podrazumijeva korištenje posebnih tehnika i materijala radi same specifičnosti izlaznog proizvoda. Uloga cijelog procesa tiska je u samoj zaštiti od krivotvorenja i autentičnosti vrijednosnica. Primijenjene tehnike tiska su gotovo nedostupne široj javnosti te se rješenje bazira hardverskoj i softverskoj problematici. Porastom stope kriminala zahtjeva se ubrzani razvoj novih tehnologija zaštite i rješenja u tisku. Veći broj zaštita podrazumijeva i bolju zaštitu proizvoda. Rad predstavlja pogled kroz sve faze tiska koje se moraju ostvariti kako bi idejno rješenje bilo zadovoljeno.

KLJUČNE RIJEČI:

- Zaštitni tisak, tehnike tiska, zaštita

ABSTRACT:

The topic presents a comprehensive overview of the main printing techniques used in the printing press. Security printing implies the use of special techniques and materials for the specificity of the output product. The role of the entire printing process is in the protection of counterfeiting and authenticity of securities. Applied printing techniques are almost unavailable to the general public and the solution is based on hardware and software issues. The rise in the crime rate requires the accelerated development of new technologies of protection and solutions in the press. Greater protection also implies better product protection. Work presents a view through all the print phases that must be realized in order for the design solution to be fulfilled.

KEY WORDS:

- Security printing, printing techniques, protection

SADRŽAJ

1. UVOD.....	1
2. TEORIJSKI DIO	3
2.1. Tisak novčanica.....	3
2.1.1. Orlov tisak	4
2.1.2. Intaglio tisak.....	5
2.2. Poštanske marke	9
2.3. Tisak dokumenata	12
2.3.1. Tisak osobnih iskaznica i putovnica	13
3. ZAKLJUČAK.....	19
4. LITERATURA:.....	20
PRILOZI:.....	21

1. UVOD

Zaštitni tisak je vrsta tiska koja se bavi realizacijom izrade specifičnih grafičkih proizvoda te obrađuje problem krivotvorenja različitih grafičkih proizvoda, prvenstveno vrijednosnih papira. Postoji više vrsta zaštitnog tiska, odnosno više načina izrade tih specifičnih grafičkih obilježja na određenim proizvodima koje posebno želimo zaštititi. Zaštita tiska je područje tiskarske industrije koje se bavi tiskanjem predmeta kao što su novčanice, čekovi, putovnice, etikete koje se mogu otkrivati, sigurnosne trake, ovjeru proizvoda, potvrde o zalihama, poštanske marke i osobne iskaznice. Glavni cilj sigurnosnog ispisa je sprječavanje krivotvorenja ili neovlaštenog rukovanja. Nedavno su mnoge tehnike koje se koriste za zaštitu tih visokovrijednih dokumenata postale dostupnije komercijalnim tiskarima bez obzira koriste li ih tradicionalnijim ofsetnim i fleksografskim prešama ili novijim digitalnim platformama. (1) Zaštitna tiskarska industrija doživjela je značajne promjene koje uključuju tehnološku složenost i sve veće izazove digitalnog doba. Zbog toga su se razvile sigurnosne tinte koje osiguravaju raznovrsnost na različitim podlogama, visoke performanse na različitim prešama i mogućnost ispisa sofisticiranih dizajna. S osobnim i sigurnosnim dokumentima koji su izloženi čestom rukovanju, sigurnosne boje moraju biti sve otpornije da bi ispunile svoju sigurnosnu ulogu. Pojava naprednije opreme učinila je krivotvorenje značajnom prijetnjom za cijelu industriju. (1) Brojne tehničke metode koriste se u sigurnosnoj tiskarskoj industriji. Sigurnosni ispis se najčešće radi na sigurnosnom papiru, ali se može pojaviti i na plastičnim materijalima.

Zaštitni tisak ne podrazumijeva zasebnu tehniku tiska, već primjenu drugih tehnologija kao što su ofset, gravure i letterset kako bi se realizirao specifični grafički proizvod. Riječ je o dinamičnom području koje zahtjeva stalan rast i razvoj kako se održao korak ispred krivotvoritelja.

Primijenjene tehnike tiska su gotovo nedostupne široj javnosti te se rješenje bazira hardverskoj i softverskoj problematici. Zaštitni tisak obuhvaća tisak novčanica, dokumenata, poštanskih markica i općenito svih vrsta vrijednosnica s ciljem zaštite istih. Od nastalih proizvoda se očekuje da su prepoznatljiviji, dugotrajni i gotovo nemogući za reproducirati.

To se postiže ne samo načinom na koji se koriste tehnologije tiskanja i njihove kombinacije, nego i posebnom primjenom tinte, podloga, sigurnosnih niti, holograma i drugih dodataka (višetonski papir, fluorescentne niti, vodeni znakovi, reljefni tisak, prelijevajuća metalizirana boja)

Ove tehnike zahtijevaju i uporabu specijalnog papira. Najčešće se krivotvore novčanice koje su najčešće i u upotrebi. Većina novčanica je izrađena od teškog papira koji se gotovo uvijek radi od pamučnih vlakana zbog svojih karakteristika kao što su čvrstoća i trajnost. U nekim slučajevima se dodaju i lan, specijalna vlakna u boji i forenzička vlakna kako bi dala papiru dodatnu individualnost i zaštitu od krivotvorenja

Pojedini otisci se vide kada se promijeni kut gledanja i obasja svjetlošću projektirane valne duljine.

Cilj ovog završnog rada je definirati tehnike koje se koriste u zaštitnom tisku te prikazati proces nastanka proizvoda kroz sve faze izrade. Rad se sastoji od tri glavna dijela, uvoda u kojem se opisuje što je to zaštitni tisak, koje tehnike otiskavanja se koriste u zaštitnom tisku i zašto. Drugi dio rada obuhvaća razradu teorijskog dijela koji obuhvaća podnaslove: tisak novčanica, poštanskih marki i tisak dokumenata. U ovom dijelu detaljno se razrađuje svaka tehnika zaštitnog tiska, objašnjava se postupak i primjena. Posljednji dio, zaključak, sažima cjelokupni rad, u njemu se rezimira i daje osvrt na ciljeve postavljene u radu.

Ovaj završni rad rezultat je proučavanja kako strane tako i domaće literature iz područja izvora tehnika otiskavanja u zaštitnom tisku. On je rezultat proučavanja primjera dobre prakse, rezultata provedenih istraživanja dobivenih korištenjem raznih znanstvenih knjiga, članaka, publikacija i internetskih stranica. Pri izradi rada korištene su metode analize, metoda sinteze i metoda deskripcije te je popraćen slikovnim sadržajem.

2. TEORIJSKI DIO

2.1. Tisak novčanica

Novac predstavlja glavno sredstvo razmjene odnosno spremnik vrijednosti i vještina koje pojedinac posjeduje te na svjetskoj razini se očituje u obliku valute. Društvo novac doživljava kao nešto vrijedno, a njegova stvarna vrijednost ovisi o više parametara kao što su monetarna politika središnjih banaka i bilanca međunarodne razmjene određene zemlje. Prve novčanice su bile zamjena za trampu te su se izrađivale od metala i kovina. Potrebne su razne vještine i znanja kako bi se razvila specifična novčanica koja bi bila zaštićena od krivotvorenja. Kontinuiranim napretkom tehnologija napreduje i zaštita novčanica, no usporedno tome i mogućnost krivotvorenja. U cilju je uvijek ostati korak ispred krivotvoritelja te kontinuirano unapređivati procese (2)

Novčanice se iz sigurnosnih razloga isključivo tiskaju u državnim i vladinim kućama ili tvrtaka koje posjeduju licencu koju je vlada izdala. Za tisak novčanica, ovisno o navedenoj valuti, primjenjuju se gotovo sve tehnike tiska.

Pri izradi novčanica najčešće se primjenjuju duboka - reljefna, visoka i plošna (ofsetna) tehnika tiska, pojedinačno ili u kombinaciji. Tisak višebojne pozadine se odvija uglavnom u plošnom tisku i letersetu ili se koristi se opcija indirektnog graviranja čelika (gravurni ispis preko cilindra). Pozadina se uglavnom sastoji od složeno isprepletenih vlaknaca te kvaliteta pozadinskog ispisa ovisi o iznimno preciznim registrima za koje su razvijene posebne tiskarske jedinice.

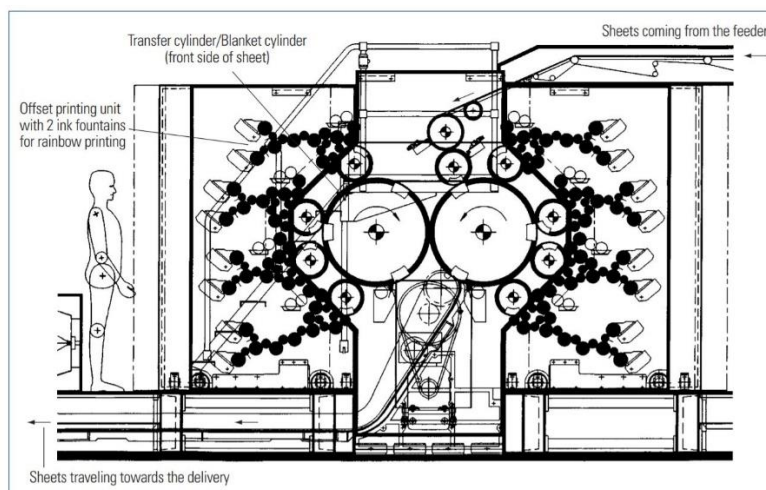
Da bi se održao vrlo precizan registar, ove preše su opremljene posebnim uređajima kao što je uređaj za minimiziranje zračnosti, te mehanizmima za podešavanje bočnih i kružnih registara te poravnanje otisaka na prednjoj i stražnjoj stani. Papirna traka prolazi između dva cilindra te se time osigurava da se postavljeni registar između svih osam tiskarski ploča može održavati tijekom dužeg vremenskog razdoblja.

2.1.1. Orlov tisak

Kako bi se dodatno otežalo krivotvorenje, pojedinačni pločasti cilindri mogu biti istisnuti istovremeno s nekoliko boja. Fontana za tintu je podijeljena u segmente u vertikalnom smjeru ispisa pomoću razdjelnika, tako da različite se boje mogu ispisivati unutar jedne jedinice za tintu (poznato kao „rainbow printing“).

Na slici je prikazana Orlov tiskovna jedinica (plošni tisak i letterset) koja se koristi za vrlo precizno višebojno ispisivanje pozadinskog uzorka novčanica na jednoj strani s petom ofsetnom jedinicom. Navedenu stranu nazivamo licem novčanice te se na njoj nalaze karakteristični elementi: naziv izdavača, glavni motiv, oznaka nominalne vrijednosti, oznaka serije i serijskog broja, glavna zaštitna obilježja itd. Stražnja strana lista se tiska konvencionalno s 4 ofsetne jedinice te predstavlja naličje novčanice. Naličje obično sadrži glavni crtež, naziv izdavača, oznaku nominalne vrijednosti, faksimil potpisa ovlaštenih osoba, datum i mjesto izdanja, zaštitna obilježja itd. Svi raznobojni dijelovi slike se sakupljaju na svakom od tri segmenta cilindra i zatim se prenose na papir. Orlov metodom raznobojna slika na valjku cilindra se prvotno prenosi na ploču za ispis zatim se prenosi na pokrivač cilindra. Ovom metodom omogućuje tisak s visokom definicijom u višebojnom i dvodimenzionalnom obliku. (3)

Slika 1. Orlov tiskova jedinica¹



¹ Preuzeto na web stranici: <https://www.consilium.europa.eu/prado/hr/prado-glossary/prado-glossary.pdf>

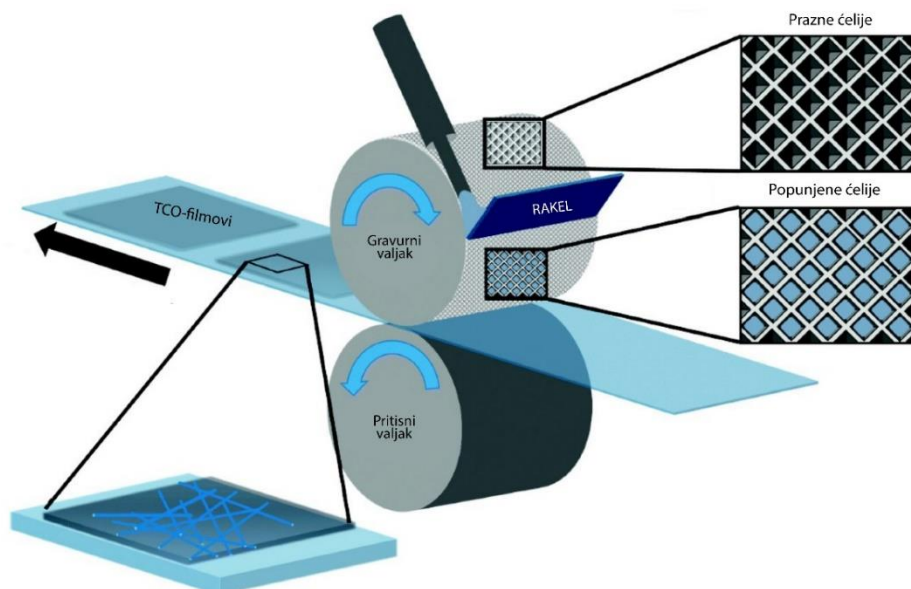
2.1.2. Intaglio tisak

Najzahtjevniji detalji obično se tiskaju u dubokom tisku i ne mogu se uspješno izvesti bez specijalnih strojeva za tisak. Intaglio tisak je tehnika u kojoj su reljefni dijelovi crteža novčanice otisnuti primjenom vrlo velikih sila pritiska između tiskovne forme i papira. Na taj način dijelovi crteža novčanica imaju izrazito naglašen reljef i taktilna svojstva. Dizajn je izrezan, izguben ili urezan u površinu za ispis koja je najčešće izrađena od bakra, cinka, aluminijska i drugih materijala. Tiskovna površina se izdubljuje ručnim graviranjem ili mehanički jetkanjem.

Prelazeći valjkom pod pritiskom preko tiskovne ploče nanosi se tinta u unaprijed napravljene rezove. Ploča se nakon nanosa briše s krpom koja se zove tarlatan te se na taj način odstranjuje sva boja sa slobodnih površina. Boja koja ostaje u tiskovnim elementima se prenosi na tiskovni materijal. (4)

Duboki tisak općenito spada pod najraznovrsniju metodu izrade grafike, jer različite tehnike mogu proizvesti širok spektar učinaka, od najzahtjevnijih do najsmjelijih.

Slika 2. Intaglio tisak²

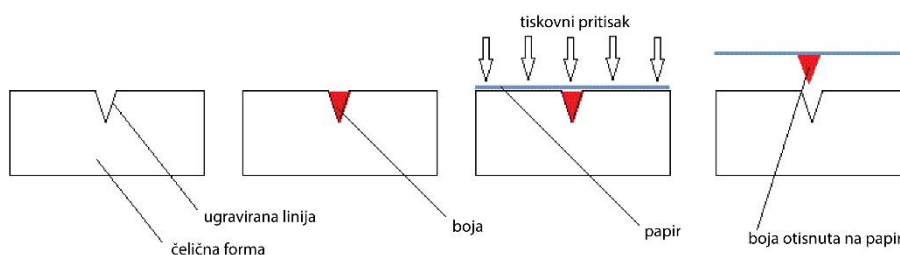


² Preuzeto na web stranici: <https://www.consilium.europa.eu/prado/hr/prado-glossary/prado-glossary.pdf>

Postoji pet tradicionalnih procesa dubokog tiska: graviranje, graviranje, sušenje, akvatinta i mezzotint. Mnogi se ispisi stvaraju kombinacijom dvaju ili više procesa. (4) Gotovo sve vrste dubokog tiska se tiskaju na sličan način, uz pomoć valjkaste preše. Sustav se sastoji od dva valjka s pokretnim plošnim dijelom koji je položen između njih. Tinta se utiskuje u tiskovne elemente uz pomoć valjka pod pritiskom nakon čega se višak tinte briše. Osim toga, tinte se zagrijavaju na temperaturu od 50-70 ° C u jedinicama za tintu kako bi se poboljšala njihova učinkovitost. Ploča s tintom je položena licem prema gore, te se iznad nje nalazi list mokrog papira za tisak koji je prekriven pokrivačem kako si se ostvario ravnomjeran pritisak. Nakon toga se gornji valjak pokreće te se ostvaruje tisak na mokri papir kroz pokrivač (5)

Zbog primjene velikih sila, papir za novčanice dodatno je reljefiran u područjima nepokrivenih slikom.

Slika 3. Duboki tisak³

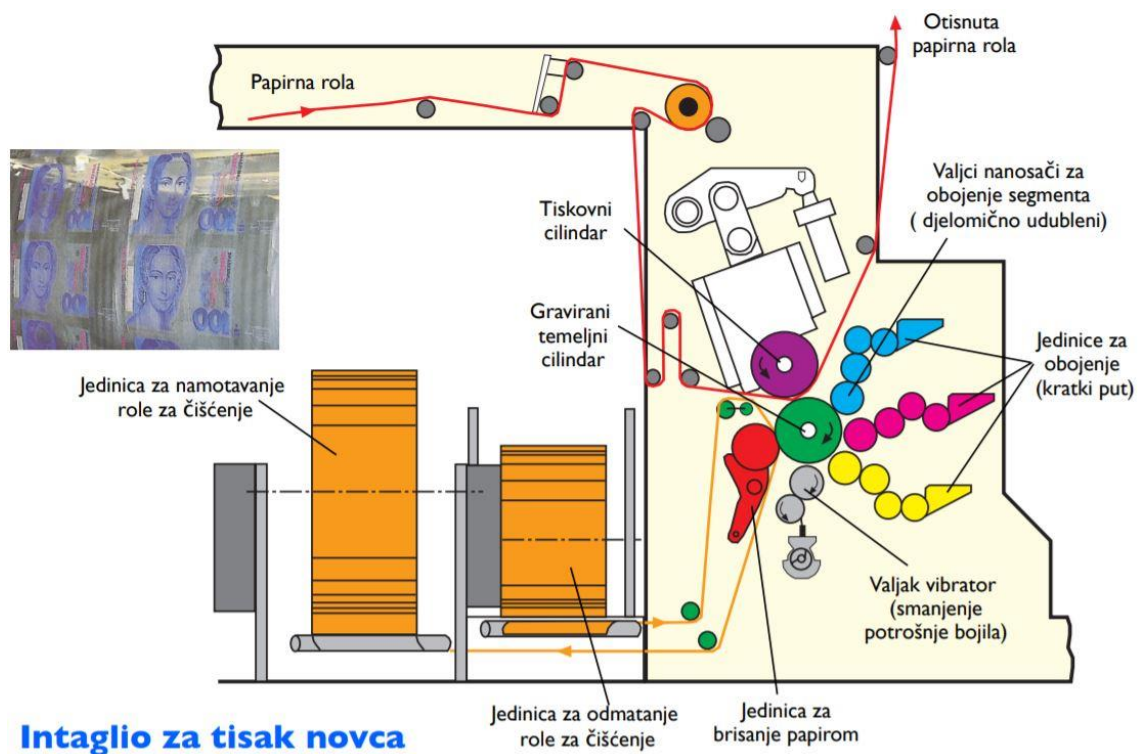


Bojilo je žilavo i kompaktno kako bi se prenijelo na tiskovnu podlogu (zagrijavano na 70°C). Valjak se prilagođava izrezanim konturama slike te na taj način osigurava prijelaz tinte. Pri nanašanju koristi se „valjak za vibracije“ koji osigurava dobru ispunu ugraviranih elemenata. Navedeni valjak se rotira u suprotnom smjeru i svojim vibracijama gura bojilo u vakuole dok se višak bojila skida i vraća u bojanik. Ovaj valjak, također, može poslužiti kao „valjak za uštedu tinte“ pri jednobojnom ispisu na način da uklanja višak tinte te taj višak ponovno vraća u proces. Strojevi za intaglio tisak obavezno imaju sustave za čišćenje papira i tekućine na način da tinta zaostaje isključivo u vakuolama. Pri višebojnom tisku ne smije doći do miješanja tinte. To se može izbjeći isključivo djelomično izrezanim dijelovima na površini valjka što u konačnici tvori višebojnu površinu na gravuri cilindra.

³ Preuzeto na web stranici: <https://www.consilium.europa.eu/prado/hr/prado-glossary/prado-glossary.pdf>

Postoji samo nekoliko mješavina boja koje su općenito prihvaćene, te na taj način predstavljaju dodatnu sigurnosnu značajku. Jako bitno je da su linije ispisa u potpunosti natopljene različitim bojama ne ostavljajući praznine u ispisu.

Slika 4. Intaglio za tisak novca ⁴



Ovaj proces ima mnogo širu primjenu u usporedbi s ofsetom ili lettersetom iz razloga što se koristi tinta malog viskoziteta. Na taj način nam je omogućen nanos premaza, laka i ljepila na raznim materijalima kao što su metalne i plastične folije, zavjese, linoleum, daske itd.

Moguće su „in-line“ dopunske operacije poput probijanja, rezanja, gužvanja i skidanja što ne smanjuje brzinu proizvodnje krajnjeg proizvoda. (6)

⁴ Preuzeto na web stranici: http://tisak.grf.unizg.hr/media/download_gallery/MTT%20Predavanje%206b.pdf

Gradaciju tonova ostvaruje se na način da se tiskovne elementni graviraju na različite dubine i na taj način ostvarujemo različite tonove. Duboki tisak koristi specijalne tinte čija konzistencija mora biti takva da se može jednostavno odstraniti s površine ploče prilikom brisanja, ali istovremeno mora biti dovoljno izdržljiva kako bi zadržala svoj reljef na papiru. Tinta za ispis mora imati dovoljnu viskoznost kako bi se mogla zalijepiti za vlažan papir te ostvariti bogat i jasan otisak.

Slika 5. Gradacija tonova u dubokom tisku⁵



Kod ispisa u boji nerijetko dolazi do problema iz razloga što se koristi mokri papir. Ako se boje mogu ispisati odmah (mokra na mokro) onda je to relativno jednostavno, no rijetko moguće. Može se koristiti nekoliko metoda registriranja, ovisno o problemu.

Kod korištenja boja s reljefnim nagrizanjem boja je definirana površinom ploče, koja je urezana na različitim mjestima i razinama. Linearni ili teksturni elementi koji se kreću s jedne razine na drugu, vežu se jedan za drugi.

Redoslijed ispisa započinje nanonsom tinte te brisanjem ploče. Nakon toga se površina boje namotava želatinskim valjkom koji prodire u niže razine reljefa. Visoka područja su natopljena tvrdim gumenim ili kompozicijskim valjkom. Redoslijed valjanja može se promijeniti ovisno o zahtjevima određenog problema boje. Osim visine tiskovnih elemenata i varijanti valjaka, kontrola viskoznosti je jako bitan čimbenik.

⁵ Preuzeto na web stranici <https://www.scribd.com/presentation/389833394/DUBOKI-TISAK>:

2.2. Poštanske marke

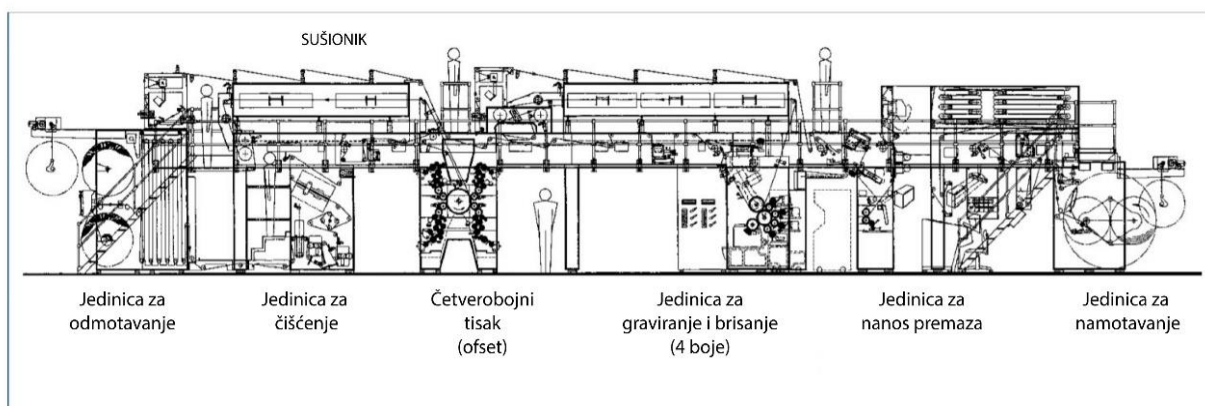
Poštanske marke kao i novčanice, proizvedene su isključivo od strane državnih ili licenciranih kuća radi svoje vrijednosti. Sadrže godinu izdavanja, autora, naziv države koja ju je izdala, nominalnu vrijednost, motiv, tekst, amblem pošte itd. Države vide svoje marke kao potvrdu svojevrsne kvalitete te zbog tog razloga im pridaju posebnu pozornost. Broj sigurnosnih mjera se poduzima u svim fazama proizvodnje i tiska papira kako bi se mogućnost krivotvorenja svela na minimum. Poseban se naglasak stavlja na izgled i kvalitetu reprodukcije motiva. Marke nazubljujemo radi lakšeg izdvajanja iz oblika.

Najčešće se koriste premazani papiri ili papiri s tekstilnom presvlakom koji na sebi mogu sadržavati vodene žigove i fluorescentne boje. Za tisak marka koriste se razne tehnike tiska. Za standardni tisak, koji je isti za sve marke, koristi se uglavnom ofsetni tisak. Ovisno o umjetničkom dizajnu i grafičkim rješenjima, koristi se i ostale tehnike poput graviranja i knjigotiska.

Proizvodnja cilindara koji se koriste za graviranje čelika temelji se na posebnim tehnologijama koje osiguravaju da svaki napravljeni otisak poštanske marke bude identičan. Za održavanje i olakšanje procesa, cilindar je obložen kromiranim bakrom kako bi se povećala otpornost na habanje. Kako bi produžili vijek cilindra možemo ga iznova presvlačiti slojem kroma.

Na slici je prikazan stroj za tiskanje poštanskih markica koji se koristi tehnikom ofseta i procesima graviranja čelika. Ovaj stroj je opremljen uređajem za čišćenje koji smanjuje broj loših otisaka i osigurava dobru kvalitetu otiskivanja. Nakon ispisa, provodi se perforacija ili bušenje markica.

Slika 6. Stroj za tiskanje poštanskih markica⁶

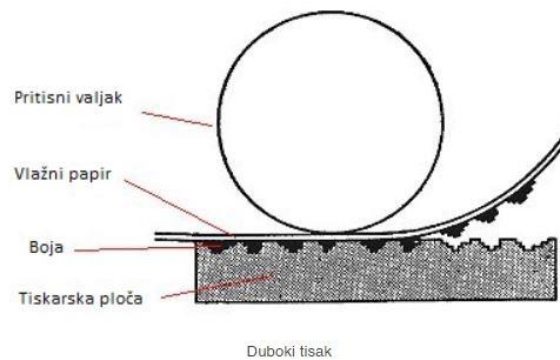


Brojevi se tiskaju na stražnjoj strani marke te predstavljaju jednu od sigurnosnih značajki procesa. Osovina za otiskivanje brojeva je povezana s pogonom za prešanje koji se ne može okrenuti unatrag. Prikazani broj otisaka je identičan broju okretaja koji je stroj napravio i služi kao referentni broj za provjeru količine otisnutih markica.

Kod dubokog tiska poštanskih markica popularna je tehnika linijskog otiskivanja. Postupak ima visoke zahtjeve po pitanju preciznosti pri izradi tiskovnih ploči što uvjetuje porast cijene samog postupka. Motivi se urezuju u čeličnu ili bakrenu ploču na različite dubine i širine. Boja iz tiskovnih elemenata se pritiskom prenosi na vlažni papir te na taj način tvori uzdignuti reljef karakterističan za ovaj tip otiskivanja. Taktilno možemo raspoznati vrstu otiskivanja, odnosno, u ovom slučaju površina je nešto grublja u usporedbi s ostalim. Otisci dobiveni ovom tehnikom otiskivanja su sjajni i čisti. Negativna strana je postojanje mogućnost deformacija motiva kao posljedica sušenja vlažnog papira.

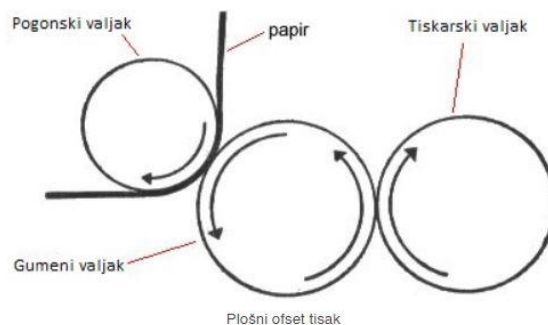
⁶ Preuzeto na web stranici: <https://www.consilium.europa.eu/prado/hr/prado-glossary/prado-glossary.pdf>

Slika 7. Linijsko otiskivanje⁷



U tisku poštanski marki se primjenjuje se ofsetni tisak. Plošne tiskovne ploče se podlažu kemijskog obradi. Rezultat toga je nastanak tiskovnih i slobodnih površina koje nemaju razliku u reljefu već se razlikuju svojim oleofilnim ili hidrofilnim svojstvima. U tisku se primjenjuje brzosušeci papir te su otisci blijedi i naknadno se premazuju slojem laka. Taktilno je otisak gladak i to čini jednu od karakteristika prepoznavanja plošnog tiska kod poštanskih markica.

Slika 8. Tehnike plošnog tiska⁸



Serijske slovenske marke (lakirane i nelakirane) tiskane u ofsetu

⁷ Preuzeto na web stranici: http://tisak.grf.unizg.hr/media/download_gallery/MTT%20Predavanje%206b.pdf

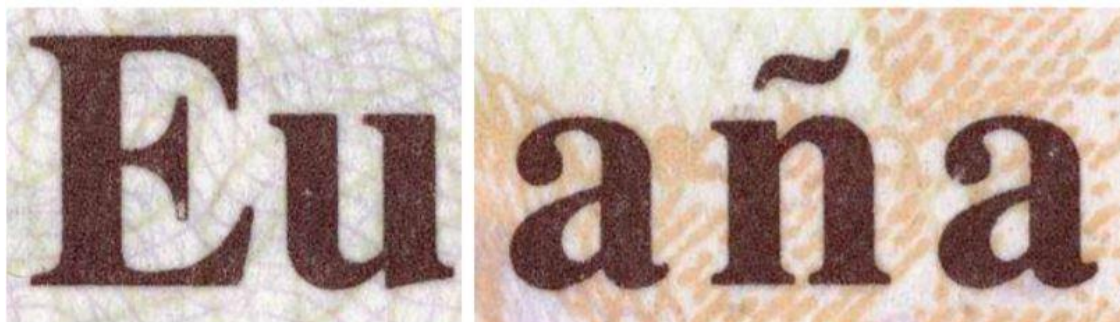
⁸ Preuzeto na web stranici: http://tisak.grf.unizg.hr/media/download_gallery/MTT%20Predavanje%206b.pdf

2.3. Tisak dokumenata

Tisak osobnih iskaznica, putovnica, raznih certifikata i čekova, kao i svi dosada spomenuti vrijednosni papiri, isključivo se provodi u licenciranim tiskarama. Koriste se iste tehnologije kao i kod tiska novčanica. Riječ je o dokumentima koji su personalizirani, numerirani i po potrebi presvučeni na posebnim strojevima. Primjena vodenih žigova na specifičnim tiskovnim površinama smanjuje mogućnost krivotvorenja.

Ofsetni tisak predstavlja glavnu tehniku u tisku vrijednosnih dokumenata ovog tipa. Zbog jednostavnog procesa pripreme i kvalitetnog otiska niske cijene danas se koristi za tisak većine grafičkih proizvoda. Otisak se prenosi s tiskovne forme na gumenu navlaku, a zatim preko tiskovnog cilindra na tiskovnu podlogu. Karakteristike otiska su takve da se održava jednoličan ton od početka do kraja, a uz to su rubovi otiska oštri.

Slika 10. Ofsetni tisak⁹



U sigurnosnom tisku nerijetko se primjenjuje i tehnika indirektnog knjigostiska (suhi ofset). Otisak je sličan običnom ofsetnom otisku jer uobičajena svojstva knjigostiska nisu jako izražena. U postupku se koristi fotopolimerna tiskovna ploča na koju se ispisuje laserskim i fotografskim postupcima kako bi se dobio određeni reljef. (4)

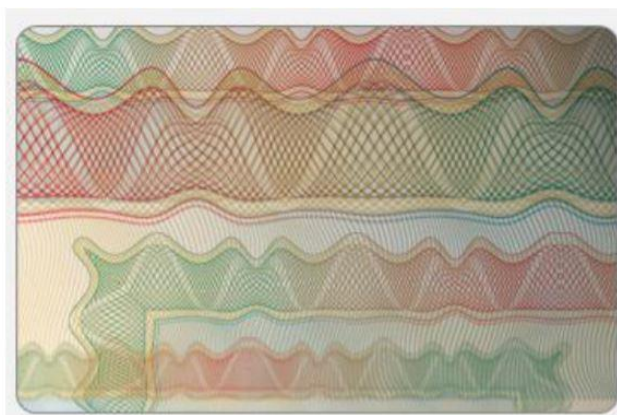
⁹ Preuzeto na web stranici: <https://filatelija-hunjak.hr/10-filatelija/71-raspoznavanje-vrsta-tiska>

2.3.1. Tisak osobnih iskaznica i putovnica

2.3.2.1. Iris tisak

Iris tisak predstavlja tehniku tiska kod koje se uz pomoć samo jedne tiskovne forme istodobno ostvaruje tisak u dvije ili više boja. Riječ je o jednostavnom i jeftinom načinu otiskivanja kojim se postiže dodatna vrijednost na otisku. Primjenjuje se isključivo na jednobojnim tiskarskim strojevima. To se ostvaruje pregrađivanjem ofsetnog bojanika u više dijelova s različitim pastoznim bojama gdje razribači valjci nanose boju na tiskovnu ploču u raznobojnim prugama. Problem se dešava kod razribavnja, treba ga pažljivo podesiti. Primjenom transparentnih bojila i podešavanjem kretnje razribaćih valjaka mogu se ostvariti međutonovi. Ovu tehniku tiska primjenjujemo u zaštitnom tisku, tisku postera, čestitki, pozivnica, itd.

Slika 11. Iris tisak ¹⁰



2.3.1.1. Ink jet tisak

Ink.jet je tiskarska tehnika koja se razvila u dva smjera: kontinuirani ink-jet (**continuous jetting**) i kap na zahtjev (drop-on-demand) ink-jet. Riječ je o računalno vođenom ispisu koji funkcionira na princip ubrizgavanja malih kapljica tekuće boje izravno na podlogu. Nakon ubrizgavanja podloga upija kapljice.

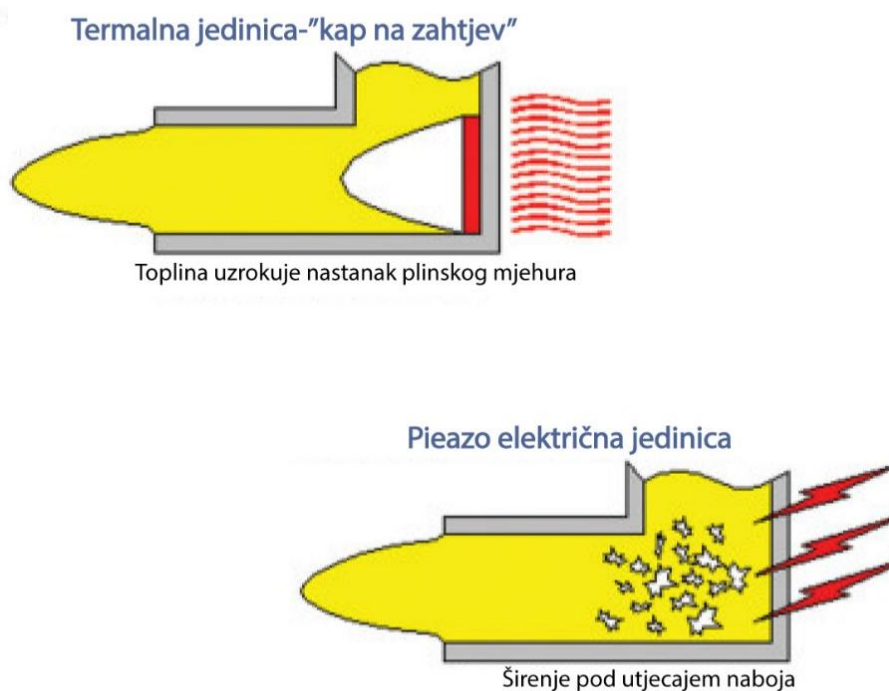
¹⁰ Preuzeto na web stranici: http://tisak.grf.unizg.hr/media/download_gallery/MTT%20Predavanje%206b.pdf

Puno se češće koriste drop-on-demand ispisne glave zbog svoje preciznosti koja je uvjetovana time što proizvodi kad tinte isključivo po potrebi. Kod kontinuiranog ink-jet ispisa, kao što i sam naziv kaže, kontinuirano se proizvode kapljice tinte. Kapljice su električnim poljem usmjerene prema podlozi ili prema povratku u spremnik. Primjena je najčešća u ispisu kodova ili ambalaže. Može se koristiti pri ugradnji osobnih podataka, fotografija i potpisa.

Postoje dva tipa Drop-on-demand ispisnih glava: piezo i termalne.

Piezo tehnologija formira kapljicu na način da pod prilikom promjene električnog naboja izlazi tinta iz mlazne komore te se deformira piezo kristalom. Piezo kristal mijenja oblik računalnom signalizacijom. Prilikom promjene oblika istovremeno se mijenja i volumen mlazne komore. Pri povratku piezo kristala u prvobitni oblik dolazi do povećanja pritiska te se pod tim pritiskom izbacuje bojilo kroz mlaznicu i raspršuje po tiskovnoj podlozi. Princip rada moguće je primjeniti kod svih tekućina i zbog toga je ovu tehnologiju moguće koristiti za sve vrste bojila uključujući i kemijski reaktivna otapala, UV bojila, bojila na vodenoj bazi itd.

Slika 12. Piezo tehnologija¹¹



¹¹ Preuzeto na web stranici: <https://www.bib.irb.hr/510376>

Termalni ink-jet zagrijava komoru do temperature od 300°C kako bi se aktivirao element. Aktivacijom se stvara plinski mjehur koji formira kapljicu bojila te je izbacuje iz mlaznice. Fotopostupkom se izrađuju termalne glave što omogućuje veliku razlučivost i nižu cijenu proizvodnje. Navedena tehnologija se ne koristi pri tisku s bojilima na bazi vode. Ink-jet tehnologija je mnogo zahtjevnija i osjetljivija od analogne te je iz tog razloga od ključne važnosti primjenjivati adekvatna bojila. Pojedina bojila sadrže određene kemijske spojeve koji mogu uništiti ispisne glave (Print Magazine, 2016).

2.3.1.2.Hologrami

Hologram je jedan od najpoznatijih elemenata korištenih u zaštitnom tisku. Riječ je dvodimenzionalnim površinama koje sa savršenom preciznošću prikazuju trodimenzionalnu sliku stvarnog objekta koja ima jako malo dodirnih točaka sa tradicionalnom fotografijom.

3D hologrami sadrže niz podataka pohranjenih u uzorcima mikroskopskih veličina koji u sebi sadrže informacije o veličini, svjetlosti, obliku i kontrastu. Kako bi se uzorak u potpunosti prikazao potrebno je koristiti koherentan izvor svjetla odnosno laser. Svjetlost mora biti usmjerena i jednobojna zato što hologram registrira smjerove i faze. Za razliku od tradicionalnih holograma, holografski print ne zahtjeva posebno osvjetljenje za prikaz 3D efekta. Gledatelju nisu potrebne posebne naočale kako bi vidio sliku. Holografski otisci se koriste u svrhu identifikacije i sigurnosne zaštite.

Kreditne kartice, vozačka dozvola, putovnica i sigurnosne značke imaju na sebi male holografske otiske ugrađene na površini. Posebno se koriste u ovu svrhu iz razloga što holografska slika ne može biti duplicirana sa skenerom ili fotokopirana, te to čini krivotvorenje takve slike jako zahtjevnim i skupocjenim.

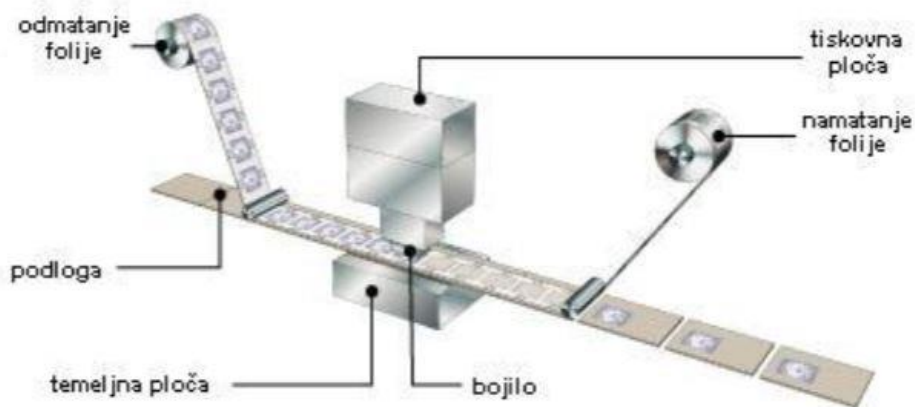
Holografsko otiskivanje ne može se provesti na običnom papiru. Kako bi se olakšao sam proces, papir ili neka druga tiskovna podloga mora biti premazana slojem metala (uglavnom aluminij ili željezo/čelik) ili reflektirajućom plastikom.

Hologram je isklesan u sjajnom metalu ili plastici, formirajući kompliciranu, ekstremno detaljnu sliku u reljefu. Kad se gleda pod mikroskopom, metalna ili plastična površina čini se kao da ima brjegove, grebene i doline.

Tisak holograma omogućen je na konstrukcijama iz role i iz arka. Za otiskivanje se koriste zaklopni strojevi sa temeljnom i tiskovnom pločom ili rotacijski tiskarski strojevi sa temeljnim i tiskovnim cilindrom. Na rotacijskim strojevima tiska se iz role ili iz arka, dok se na zaklopnim strojevima izvodi isključivo tisak iz arka. Kvaliteta tiska je obrnuto proporcionalna povećanju brzine tiska te istovremeno ovisi o temperaturi i pristisku.

Otiskivanje holograma na tiskovnu podlogu ostvaruje se mehaničkim pritiskom pri povišenoj temperaturi sistemom ploča o ploču ili valjak o valjak. Sama konstrukcija tih sistema jednaka je konstrukciji klasičnih tiskarskih strojeva. Na slici je prikazan princip otiskivanja pritiskom ploče o ploču, hot-stamp folija otiskuje se na podlogu pomacima zagrijane matrice pri čemu oblik matrice određuje oblik nastalog otiska. Ova metoda se koristi kod potrebe za vrlo preciznim otiskivanjem pojedinačnih holograma na točno definirano mjesto na podlozi.

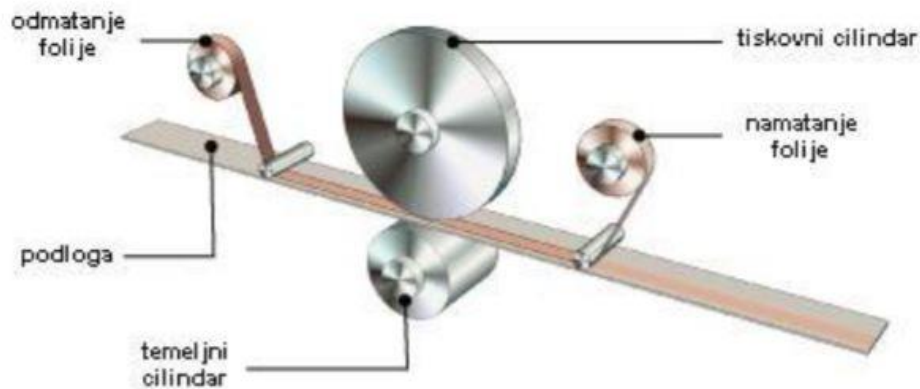
Slika 13. Otiskivanje pritiskom ploče o ploču ¹²



Osim principa otiskivanja ploče o ploču, postoji i princip valjak o valjak. Prilikom otiskivanja zagrijani cilindar rastaljuje adhezivni sloj folije čija je posljedica prijajanje slojeva laka s podlogom. Ovaj proces ne zahtjeva veliku preciznost.

¹² Preuzeto na web stranici: http://tisak.grf.unizg.hr/media/download_gallery/MTT%20Predavanje%206b.pdf

Slika 14. Otiskivanje sistemom valjak o valjak¹³



2.3.1.3. Identigram

Identigram je zaštitni element koji se primjenjuje u tisku osobnih iskaznica i putovnica. Motiv je zapisan na dvije ili više pozicija na istoj foliji kako bi se postigao efekt kretanja odnosno razlike u gledanju pod normalnim i kosim svjetlom. Za izradu identigrama koristi se prozirna folija, a sam identigram se kombinira s nekoliko elemenata kao što je holografsku fotografiju lica nositelja i strojno čitljiva zona. (4)

Slika 15. Identigram¹⁴



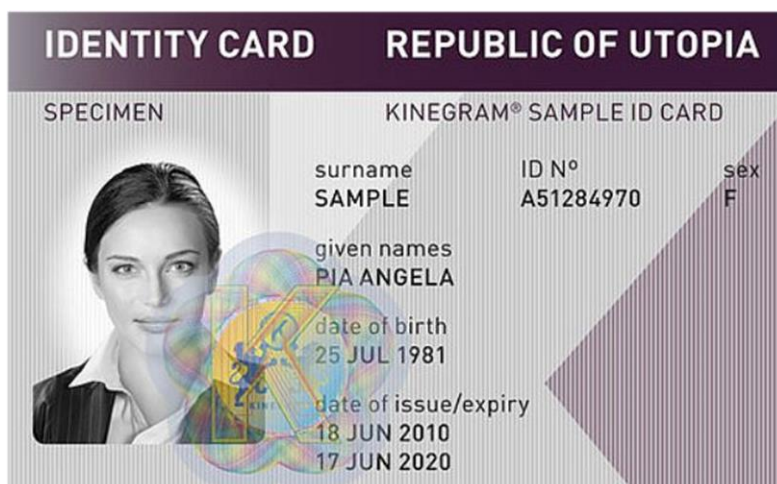
¹³ Preuzeto na web stranici: http://tisak.grf.unizg.hr/media/download_gallery/MTT%20Predavanje%206b.pdf

¹⁴ Preuzeto na web stranici: <https://www.consilium.europa.eu/prado/hr/prado-glossary/prado-glossary.pdf>

2.3.1.4.Kinegram

Kinegram je optički promjenjivo sredstvo koje sadrži kontinuirane efekte pokreta, kao što su translacija, animacija, rotacija i ekspanzija. Osim kinematskih efekata, kinegram može sadržavati efekte za promjenu boje, izmjenu kontrasta i neke druge posebne efekte. Upotrebljava se za izradu vladinih i bankovnih dokumenata te novčanica. Osim već navedenih svojstava, kinegram ima i dodatna svojstva kao što je mikrotisak, skrivena svojstva i strojnu verifikaciju. (4)

Slika 16. Kinegram¹⁵



¹⁵ Preuzeto na web stranici: <https://www.consilium.europa.eu/prado/hr/prado-glossary/prado-glossary.pdf>

3. ZAKLJUČAK

Danas zaštitni tisak ima sve veću ulogu u zaštiti grafičkih proizvoda kojima je potreban najviši stupanj zaštite. Kako napreduju tehnologije krivotvorenja u svim područjima života, sukladno tome napreduju i tehnologije koje se bave zaštitom proizvoda od krivotvorenja.

Tehnologija se razvija brže no što neki to mogu zamisliti, a sukladno s tim razvija se i sve veći broj grafičkih materijala na kojima se provodi zaštitni tisak, stoga teško da će itko biti korak ispred njihovog razvoja (Petrina, 2009).

Grana zaštitnog tiska na tržištu postaje sve popularnija među tiskarima ne bi li se očuvala autentičnost određenih proizvoda, no razvoj tehnologije olakšava posao krivotvoriteljima. Zato se zaštitni tisak zasniva na softverskim i hardverskim rješenjima koji se zasnivaju na tehnologijama teško dostupnim široj javnosti. Posebnu ulogu u zaštitnom tisku imaju papir za zaštitni tisak napravljen posebnim procesom tako da sadrži posebna vlakna, i vodene znakove napravljene u toku procesa izrade papira, te bojila za zaštitni tisak koja pod raznim utjecajima mogu promijeniti izgled. Osim materijala ponekad je i sami dizajn najbolje rješenje. Često su samo tanke linije i ornamenti napravljeni od njih dovoljna zaštita jer strojevi kojima raspolažu krivotvoritelji obično ne proizvedu vjernu kopiju originala. Različite tehnike tiska kombinirane jedne s drugima su također način zaštite. Dakle, što je veći broj zaštita bolja je i zaštićenost dokumenta, no usprkos tome krivotvorenje je i dalje sve popularnija vrsta kriminala (Perutina, 2009).

Kroz rad su obrađene samo neke od mnogih tehnika koje se danas primjenjuju u zaštitnom tisku. Kontinuiranim napretkom procesa dolazi do primjene novih materijala i tehnika kako bi se mogućnost krivotvorenja svela na minimum.

Samo jedan vrijednosni papir sadrži niz zaštitnih elemenata. Veći broj elemenata podrazumijeva i bolju zaštitu. Primijenjene tehnike tiska su gotovo nedostupne široj javnosti te se rješenje bazira hardverskoj i softverskoj problematici.

Stručnjaci koji konstantno rade na unaprjeđivanju ovih tehnika tiska moraju biti iznimno sposobni i kreativni pojedinci. Budući da je stopa kriminala u neprestanom porastu, treba održavati korak ispred krivotvoritelja što predstavlja jako zahtjevan posao.

4. LITERATURA:

1. **A.Petrina.** Tehnike zaštitnog tiska. *Diplomski rad.* Zagreb : Grafički fakultet, 2009.
2. **Varma, Diana.** <https://graphicartsmag.com/>. *Graphic Arts.* [Mrežno] 6. 5 2013. [Citirano: 4. 6 2019.] <https://graphicartsmag.com/articles/2013/05/the-science-of-printing-currency/>.
3. **Kipphan, Helmut.** *Handbook of Print Media.* Berlin : Springer, 2001.
4. **European Council.** [Mrežno] 2007. [Citirano: 28. 5 2019.] <https://www.consilium.europa.eu/>.
5. **Britannica, The Editors of Encyclopaedia.** *Encyclopaedia Britannica.* [Mrežno] 1998.-2019. [Citirano: 1. 6 2019.] <https://www.britannica.com/>.
6. **M. Nandakumar, A. Paramasivam.** *Gravure, Flexography & Screen Printing.* Sivakasi : Arasan Ganesan Polytechnic College, 2015.
7. **Hunjak, Filatelija.** *Filatelija Hunjak.* [Mrežno] [Citirano: 3. 6 2019.] <https://www.filatelija-hunjak.hr/>.
8. **Print Magazin .** [Mrežno] *Print i dizajn d.o.o,* 11. 1 2016. [Citirano: 7. 6 2019.] <https://www.print-magazin.eu/>.

PRILOZI:

Slika 1. Orlov tiskovna jedinica

Slika 2. Intaglio tisak

Slika 3. Duboki tisak

Slika 4. Intaglio tisak za novce

Slika 5. Gradacija tonova u dubokom tisku

Slika 6. Stroj za tiskanje poštanskih markica

Slika 7. Linijsko otiskivanje

Slika 8. Tehnike plošnog tiska

Slika 9. Poštanske markice

Slika 10. Ofsetni tisak

Slika 11. Iris tisak

Slika 12. Peizo tehnologije

Slika 13. Otiskivanje pritiskom ploče u ploču

Slika 14. Otiskivanje sistemom valjak o valjak

Slika 15. Identigram

Slika 16. Kinegram