

# Ambalaža od valovitog kartona

---

Bešlija, Marija

Undergraduate thesis / Završni rad

2023

Degree Grantor / Ustanova koja je dodijelila akademski / stručni stupanj: **University of Zagreb, Faculty of Graphic Arts / Sveučilište u Zagrebu, Grafički fakultet**

Permanent link / Trajna poveznica: <https://um.nsk.hr/um:nbn:hr:216:262083>

Rights / Prava: [In copyright](#)/[Zaštićeno autorskim pravom.](#)

Download date / Datum preuzimanja: **2024-11-15**



Repository / Repozitorij:

[Faculty of Graphic Arts Repository](#)



**SVEUČILIŠTE U ZAGREBU**  
**GRAFIČKI FAKULTET**

**ZAVRŠNI RAD**

Marija Bešlija



Sveučilište u Zagrebu  
Grafički fakultet

Smjer: tehničko – tehnološki

# ZAVRŠNI RAD

## AMBALAŽA OD VALOVITOG KARTONA

Mentor:

Doc.dr.sc. Denis Jurečić

Student:

Marija Bešlija

Zagreb, 2023.

Rješenje o odobrenju teme završnog rada

# SAŽETAK

U završnom radu se opisuje način kako se projektira ambalaža od valovitog kartona. Tehničko tehnološka razrada ambalaže podrazumijeva tri cjeline koje međusobno nadopunjavaju. To su: konstruiranje ambalaže, projektiranje pogona za njenu izradu i proračun svih operacija koji prate takav projekt. U radu se analiziraju i opisuju različiti tipovi kutija od valovitog kartona, načini transporta, punjenja i skladištenja. Opisuju se ambalažni materijali, oblici i konstrukcije koje se koriste u suvremenoj proizvodnji ambalaže.

Sistematizacija ambalaže je u radu opisana kako bi bila usklađena sa standardima i propisima, poprimila odgovarajući oblik i funkciju koja joj je namijenjena te prilagođena kupovnoj moći i navikama potrošača. Cilj istraživanja je doprinijeti još boljoj kvaliteti pri projektiranju ambalaže od valovitog kartona. Korištene su metode analize, sinteze i usporedbe.

**Ključne riječi:** ambalaža, valoviti karton, kutije, ambalažni materijal

# SADRŽAJ

<b>1</b>	<b>UVOD</b> .....	6
1.1	Povijest valovitog kartona.....	6
<b>2</b>	<b>VALOVITI KARTON</b> .....	9
2.1	Vrste valovitog kartona .....	9
2.2	Vrste valova.....	10
2.3	Strojevi za izradu valovitog kartona .....	13
2.3.1	Procesi izrade valovitog papira .....	13
2.4	Strojevi za izradu ambalaže od valovitog kartona .....	15
2.4.1	Sloteri .....	15
2.4.2	Krugorezači.....	16
2.4.3	Štance .....	17
2.5	Proračun svih operacija koji prate proizvodnju ambalaže od valovitog kartona.....	18
<b>3</b>	<b>ANALIZA RAZLIČITIH TIPOVA KUTIJA</b> .....	20
3.1	Kutije s prorezima .....	20
3.1.1	Uobičajena kutija s prorezima (RSC).....	20
3.1.2	Kutija s poluprorezom (HSC) .....	21
3.1.3	Preklapajuća kutija s prorezima (OSC).....	21
3.1.4	Kutija s prorezima s punim preklapanjem (FOL) .....	21
3.1.5	Specijalna središnja kutija s prorezima (CSSC).....	22
3.1.6	Specijalna središnja kutija s prorezima s punim preklapanjem (SFF) .....	22
3.2	Teleskopske kutije.....	23
3.2.1	Kutija u stilu punog teleskopa (FTD).....	23
3.2.2	Kutija u stilu dizajna s poklopcem (DSC).....	23
3.2.3	Kutija s dvostrukim poklopcem (DC) .....	24
3.2.4	Kutija s dvostrukim poklopcem (IC).....	24
3.2.5	Osmerokutna kutija s dvostrukim poklopcem.....	25
3.2.6	Puna teleskopska kutija s polu - prorezom (FTHS) .....	25
3.3	Mape.....	26
3.3.1	Jednodijelna mapa (OPF).....	26
3.3.2	Mapa s pet ploča (FPF) .....	27
3.3.3	Wrap – Around Blank .....	27

3.3.4	Jednodijelna mapa s preklopima .....	27
3.3.5	Kutija s rolama (kutija s Walker zaključavanjem ili kutija sa samozaključavajućim krajevima).....	28
3.3.6	Kutija s visokim stranama.....	28
3.4	Ostali oblici ambalaže od valovitog kartona .....	29
3.4.1	Beskonačni valoviti karton.....	29
3.4.2	Kuverte.....	30
3.4.3	Stalci od valovitog kartona.....	30
3.4.4	Poklon kutije .....	30
3.4.5	Kutije za voće i povrće.....	31
3.5	Usporedba različitih vrsta ambalaže s ambalažom od valovitog kartona .....	32
3.5.1	Usporedba ambalaže od valovitog kartona s ambalažom od ljepenke .....	32
3.5.2	Usporedba ambalaže od valovitog kartona s drvenom ambalažom .....	33
3.6	Transport i skladištenje .....	35
3.7	Holand kutije.....	35
<b>4</b>	<b>ZAKLJUČAK</b> .....	<b>37</b>
<b>5</b>	<b>LITERATURA</b> .....	<b>38</b>
<b>6</b>	<b>TABLICA SLIKA</b> .....	<b>40</b>
<b>7</b>	<b>TABLICA TABLICA</b> .....	<b>41</b>

# 1 UVOD

Valoviti karton je celulozni proizvod koji se u početku uglavnom koristio u industriji pakiranja. Danas ovaj svestrani materijal osvaja i druga područja kao što su dekoracija, sustavi arhiviranja i još mnogo toga. Karakteristika materijala je njegova relativna stabilnost uz malu težinu. Osim toga, valoviti karton se može tiskati i tako prenosi reklamne poruke na putu do i kod kupca [1].



*Slika 1. Valoviti karton*

Izvor: <https://www.packaging-warehouse.com/en/magazine/corrugated-cardboard-history-manufacture-structure-and-types-of-corrugation-130.php>

## 1.1 Povijest valovitog kartona

Pojam valovitog kartona prvi put se spominje 1856. godine u Engleskoj. U to vrijeme koristio se kao podstava za šešire. Ovaj patent izumili su Edward Charles Healey i Edward Ellis Allen. Dakle, razvoj valovitog kartona dugujemo modi tog vremena.





*Slika 2. Ovratnik od valovitog kartona i visoki šešir s valovitim kartonom*

*Izvor: <https://www.fefco.org/about-fecco/history>*

Kada se 1870. godine na tržištu pojavio stroj za nabore i volane, Amerikanac Albert L. Jones došao je na ideju jednostavnog povlačenja papira kroz valjke stroja. Godine 1871. prijavio je patent za svoj izum „za poboljšanje papira za potrebe pakiranja“. Ovaj valoviti papir korišten je za omotavanje boca i drugih staklenih predmeta na način otporan na udarce. Taj ih je materijal štitio bolje od tkanina i bio je više higijenski i čišći od piljevine kojom su se punile kutije kako bi se ublažili udarci i zaštitila roba [2].



*Slika 3. Stroj za nabore i boca omotana u valoviti karton*

*Izvor: <https://www.fefco.org/about-fecco/history>*

1874. godine Amerikanac Oliver Long postigao je napredak: zalijepio je valovitu papirnu mrežu na glatki papir i tako razvio jednostrani valoviti karton. To je zadržalo fleksibilnost i ojačalo svojstva prigušivanja papira bez da valovi izgube svoj oblik.

Valoviti karton rođen je kakvog ga danas poznajemo, ali njegov puni potencijal još nije bio iskorišten.

Godine 1883. otvorena je prva tvornica valovitog kartona u Europi, točnije u Londonu. Zatim je uslijedila Njemačka 1886. godine s tvornicom u Kirchberg – u.

Prve kutije od valovitog kartona proizveli su u SAD – u 1894. godine Henry Norris i Robert Thompson. Godinu dana kasnije prodali su ih Wells Fargo - u za potrebe dostave. Ne samo da su ove kartonske kutije bile jeftinije i lakše od tradicionalnih drvenih kutija, nego su bile i lakše za skladištenje. Unatoč bezbrojnim prednostima, ove kutije nisu osvojile simpatije Wells Fargo prijevoznika koji nisu vjerovali njihovoj snazi.

Naposljetku, iskustvo i njegova uporaba pokazali su da su kutije od valovitog kartona idealna ambalaža zbog svojih karakteristika: lakoće, svestranosti, niske cijene i otpornosti. Njihova popularnost je porasla početkom 20. stoljeća i ostala netaknuta do danas. Valoviti karton sve više osvaja i druga područja poput građevinskog sektora kao izolacijski materijal. Offsetni tisak i drugi procesi tiskanja valovitog kartona omogućili su daljnja područja primjene u marketingu jer su se mogli individualno dizajnirati [3].

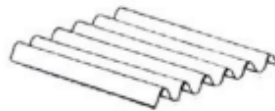
## 2 VALOVITI KARTON

### 2.1 Vrste valovitog kartona

Valoviti karton sastoji se od jednog ili dva vanjska sloja, žljebova i, kod višeslojnih tipova valovitog kartona, od jednog ili više srednjih slojeva. Tako se može podijeliti na dva dijela, valoviti papir i valoviti karton.

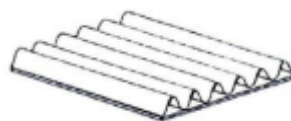
#### 1. Valoviti papir

- 1.1. Jednoslojni valoviti karton – ploča s jednim licem izgleda kao valovita ploča od vlakana, osim što nema drugi ravni dio. Ova vrsta valovitog kartona često se koristi za odvajanje predmeta u jednoj kutiji kako se ne bi razbili tijekom prijevoza, slika 4.



*Slika 4. Jednoslojni valoviti papir*

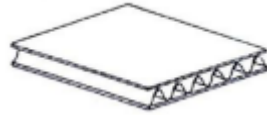
- 1.2. Dvoslojni valoviti papir – ova vrsta ima samo dva sloja, valoviti dio i ravni karton. Nije tako izdržljiv kao druge vrste valovitog kartona, ali se često koristi unutar kutija za dodatnu amortizaciju, slika 5.



*Slika 5. Dvoslojni valoviti papir*

#### 2. Valoviti karton

- 2.1. Troslojni valoviti karton – ova vrsta pakiranja je tipičan valoviti karton i sadrži karton s obje strane valova kako bi se zajamčila zaštita od udaraca koji nisu previše osjetljivi. Troslojni valoviti karton obično se koristi u kutijama, slika 6.



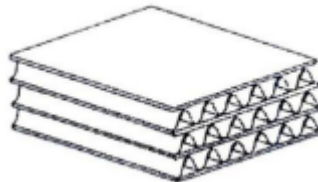
*Slika 6. Troslojni valoviti karton*

2.2. Peteroslojni valoviti karton – sastoji se od dva valovita žlijeba koji u sredini i s obje strane imaju ravni karton, slika 7. Ova vrsta nudi dodatnu zaštitu za svu robu koja je unutra pohranjena i otpornija je na savijanje.



*Slika 7. Peteroslojni valoviti karton*

2.3. Sedmeroslojni valoviti karton – kutije s tri žlijeba su vrlo čvrste kutije i idealne su za teške predmete poput dijelova automobila ili velikih uređaja. Ovaj karton sadrži tri sloja žljebova između dvije vanjske stijenke, slika 8.



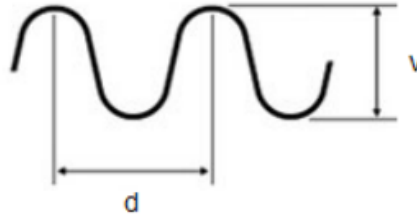
*Slika 8. Sedmeroslojni valoviti karton*

## 2.2 Vrste valova

Val je, kao što sama riječ kaže, sloj valovitog kartona. Valovi imaju veliki utjecaj na kvalitetu valovitog kartona. O njima ovise najvažnija mehanička svojstva, a najviše čvrstoća na savijanje, probijanje, elastičnost i izvijanje.

Oblik vala definira se:

- visina vala ( $v$ ); razmak između dna i vrha šupljine vala
- korak vala ( $d$ ); razmak dvaju vrhova susjednih valova
- broj valova; broj valova sadržanih u 1 m kartona



Slika 9. Korak (dužina) i visina vala

Prema FEFCO (Europsko udruženje proizvođača valovitog kartona) standardima, postoji više vrsta valova u kartonskoj industriji, a najčešći su:

1. Val A – visina vala 4 – 4,8 mm, dužina vala 8,0 – 9,5 mm. Ima izvrsnu kompresiju i amortizaciju, kao i dobru čvrstoću slaganja. Izvrstan je za pakiranje i izoliranje lomljivih predmeta, a obično se koristi za pružanje strukturne čvrstoće u kutijama za zaštitu.



Slika 10. A val - troslojni valoviti karton

Izvor: <https://www.webstaurantstore.com/blog/1138/types-and-sizes-of-corrugated-boxes.html>

2. Val B – visina vala 2,2 – 3,0 mm, dužina vala 5,5 – 6,5 mm. Ima izvrsnu otpornost na lomljenje i probijanje i ima odličnu površinu za ispis. Ovaj karton se uglavnom koristi za pakiranje proizvoda koji su već sami po sebi otporni na udarce.



Slika 11. B val - troslojni valoviti karton

Izvor: <https://www.webstaurantstore.com/blog/1138/types-and-sizes-of-corrugated-boxes.html>

3. Val C – visina vala 3,1 – 3,9 mm, dužina vala 6,8 – 7,9 mm. Ima svojstva kompresije i nudi otpornost na drobljenje. Najčešće se koristi za transport kutija i za osiguranje stakla, namještaja, hrane, ...

Stvoren je u pokušaju spajanja A i B vala i njihovih svojstava, slika 10. i slika 11., kako bi ih mogao zamijeniti u nekim slučajevima.



Slika 12. C val - troslojni valoviti karton

Izvor: <https://www.webstaurantstore.com/blog/1138/types-and-sizes-of-corrugated-boxes.html>

4. E val – visina vala 1,0 – 1,8 mm, dužina vala 3,0 – 3,5 mm. Tanka konstrukcija kartona tipa E pomaže smanjiti prostor za pohranu. Ima izvrsnu otpornost na lomljenje i izuzetnu površinu za ispis. Obično se koristi za prijenos zaslona, kutije za pizzu, glasačke kutije i pakiranja robe široke potrošnje kao što su staklo, keramika i kozmetika.

Važno je spomenuti dvije vrste mikrovala, F val i N val. Proizvodi ih nekoliko proizvođača kartona. Koriste se u ishrani, kozmetici i farmaceutskoj industriji, jer poboljšavaju kvalitetu izravnog ispisa na ploču. Također pokazuju dobru fleksibilnost i snagu. Prosječna visina vala F je 0,8 mm s prosječnom dužinom od 2,4 mm, dok je prosječna visina N vala 0,5 mm s prosječnom dužinom 1,8 mm.



Slika 13. E val - troslojni valoviti karton

Izvor: <https://www.webstaurantstore.com/blog/1138/types-and-sizes-of-corrugated-boxes.html>

## 2.3 Strojevi za izradu valovitog kartona

Proizvodnja valovitog kartona uključuje dva ključna koraka: izradu kraft papira i valovitost kartona. Kraft papir uključuje pulpiranje drvene sječe i zatim stavljanje dobivene papirnate tvari kroz masivne parne valjke koji uklanjaju vodu.

Valovitost se također vrši u stroju koji koristi teške valjke. Jedna rola kartona je valovita i zatim istim strojem zalijepljena između druga dva ravna sloja. Ljepilo se zatim stvrdnjava prelaskom kartona preko zagrijanih valjaka.

Stroj koji se koristi za izradu valovitog kartona naziva se korugator. Imaju širinu veću od 2 m. dužina stroja može se kretati i do 80 m. brzina stroja je od 50 do 200 m/min, ovisi o lijepljenju, samoj izvedbi stroja i kvaliteti papira.

### 2.3.1 Procesi izrade valovitog papira

Koristeći snažne viličare, vješti operateri opreme odabiru, premještaju i ubacuju role papira na jedan kraj korugator stroja. Jedna rola papira je umetnuta da prolazi kroz valjke za valovitost, a rola ravnog papira se ubacuje u valovitu ploču kako bi se spojila s valovitim papirom. Ravni papir putuje preko valovitih valjka duž ravne strukture koja se naziva most. Ovaj papir će kasnije u procesu biti zalijepljen na valoviti medij.

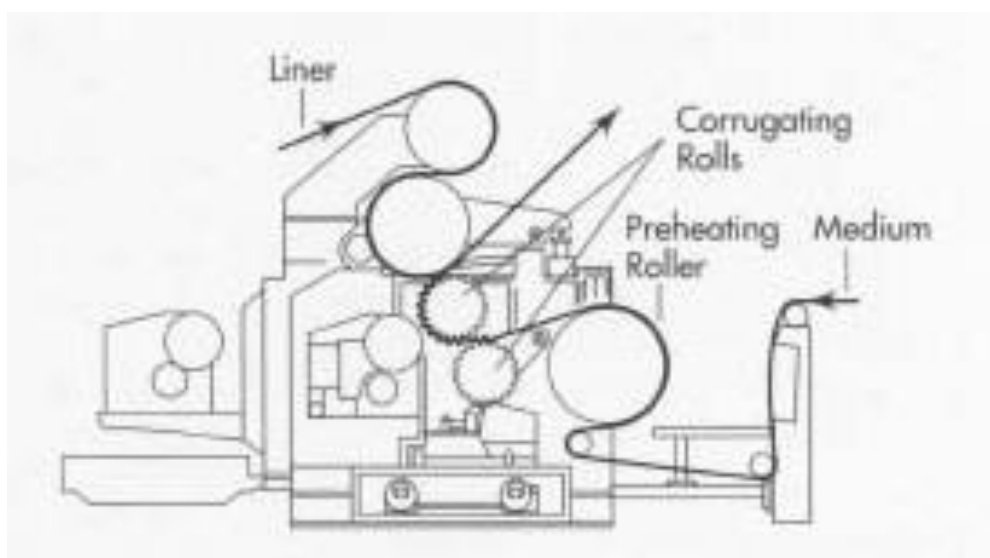
Za veliku proizvodnu seriju, dodatne role se ubacuju u automatske spjalice. Osjetljivi detektori provjeravaju role papira koji ulaze u korugator. Kada je rola gotovo prazna, sustav za kontrolu valovitog valjka pokreće uređaj za spajanje, a papir iz nove role spaja

se s krajem papira koji prolazi kroz stroj. Dakle, proizvodnja valovitog kartona je kontinuirana i ne gubi se brzina proizvodnje.

Medij za valovitost dovodi se u velike, električno pokretne valjke valovitog uređaja, prvo kroz valjke za predgrijavanje, a zatim u valjke za valovitost. Para prolazi kroz oba valjka, i dok papir prolazi kroz njih, temperature dosežu od 177 do 185 °C.

Valjci za valovitost prekriveni su žljebovima – vodoravnim, paralelnim grebenima poput zubaca na zupčanicima. Kada vrući papir prolazi između valjaka za valovitost, žljebovi ga hvataju i savijaju, tvoreći središnji dio lista valovitog kartona. Svaki stroj za valovitost ima izmjenjive valjke za valovitost s različitim veličinama žljebova.

Papir putuje pored skupa valjaka na kojima se nalazi ljepilo. Tu se jedan sloj obloge lijepi za valoviti karton. Škrobno ljepilo pažljivo se nanosi na valovite rubove kartona i dodaje se prvi sloj obloge. Ravni medij se lijepi na valoviti karton, i nastavlja kroz korugator, karton prelazi preko parom zagrijanih valjaka koji stvrđavaju ljepilo.



Slika 14. Korugator - stroj za proizvodnju valovitog kartona

Izvor: <http://www.madehow.com/Volume-1/Corrugated-Cardboard.html>



## 2.4 Strojevi za izradu ambalaže od valovitog kartona

Strojevi za proizvodnju ambalaže od valovitog kartona mogu se podijeliti u nekoliko kategorija na temelju radnih operacija koje se na njima izvode. Tako razlikujemo strojeve za pripremu, stroj za žlijebljenje, stroj za rezanje, stroj za izrezivanje, stroj za perforiranje, stroj za označavanje mjesta savijanja i spajanja, stroj za spajanje i oblikovanje paketa. Svaki od navedenih strojeva ima više vrsta, ovisno o konstrukcijskom rješenju, veličini pakiranja, vrsti spajanja itd.

### 2.4.1 Sloteri

Visokokvalitetni sustav stroja za proreze i rezač kalupa ima nekoliko komponentnih valjaka uključujući keramički aniloks valjak, valjak za utiskivanje i gumeni komponentni valjak. Ovi valjci imaju sustav dinamičkog podešavanja koji omogućuje izvrsnu kvalitetu ispisa ambalažnih materijala. Sustav za dovod boje je pneumatski kontroliran radi jednostavnog rada i čišćenja.

Tablica 1. Tehnološki parametri

MODEL	ZYK1400x2800-2HC+ZM
Specifikacije ploče (maks.)	1400 x 2900 (mm)
Specifikacije ploče (min.)	380 x 680 (mm)
Područje ispisa (maks.)	1400 x 2800 (mm)
Brzina (maks.)	120 puta/min
Promjer role papira	Gore: $\phi 131$ ; niže: $\phi 175$ (mm)
Debljina ispisa	7,2 (mm)
Promjer valjka za utiskivanje	$\phi 175$ (mm)
Promjer osovine vodilice	Osovina ruke: $\phi 85$ ; donja osovina: $\phi 175$ (mm)
Promjer osovine za gužvanje	$\phi 110$ (mm)

Sustavom za proreze jednostavno je rukovati i kontrolirati ga putem električnog podešavanja kako bi se postigla željena faza prorezivanja i veličina kutije. Čelična

konstrukcija alata za proreze visoke tvrdoće omogućuje dugotrajnu dosljednu kvalitetu ispisa.

Kromirane komponente za rezanje proreza pisača i rezača su dugotrajni i iznimno precizni dijelovi. Automatska funkcionalnost rezača za izrezivanje stvara visokokvalitetne probijače koji se mogu koristiti za proizvodnju velikih količina bez gubitka preciznosti.

Jedinica za slaganje u opremi izrađuje hrpe kartona do 1,9 metara za brzo i jednostavno slaganje. Komponenta ima brzo podešavanje rukom i lancem.

Oprema za kartonsku operaciju ima jedinicu za skidanje vibracija koja koristi motor za protresanje stroja i uklanjanje starog papira koji može oštetiti neke od radnih dijelova.



*Slika 15. Slotter stroj*

*Izvor: <http://www.corrugated-machine.com/>*

## 2.4.2 Krugorezači

Krugorezači se koriste za izradu manjih dimenzija i dijelova za unutarnje pakiranje (umetci, pregrade). Ono što nije moguće stvoriti na slotteru zbog njegova ograničenja ili zbog ne ekonomičnosti, izrađuje se na krugorezaču. Stavimo karton određene veličine na stol krugorezača, zatim idu u stroj gdje se nalaze valjci s noževima, i izlaze s druge strane oblikovane ploče ili dijelovi koji se koriste u proizvodnji ambalaže i za unutarnje dijelove ambalaže.



*Slika 16. Krugorezač*

*Izvor: [https://eprints.grf.unizg.hr/2740/1/Z817\\_Petrovi%C4%87\\_Oliver.pdf](https://eprints.grf.unizg.hr/2740/1/Z817_Petrovi%C4%87_Oliver.pdf)*

### 2.4.3 Štance

Štancanje je postupak izrezivanja svih oblika i prireza kutija, kartona ili papira. Osim izrezivanja, štancanjem se vrši i perforacija, žlijebljenje i urezivanje. Dije se u dvije skupine: za izrezivanje i za oblikovanje.

Stroj za štancanje koristi matricu za rezanje. Obično izrađenu od čelika, za precizno rezanje valovitog kartona. Matrica se oblikuje prema željenom dizajnu ili uzorku. Kada stroj primijeni pritisak, matrica prereže karton, stvarajući željeni oblik ili obris.

Perforacija uključuje stvaranje niza malih, ravnomjerno raspoređenih rupa duž linije ili područja. Stroj za štancanje može biti opremljen za stvaranje perforiranih linija na valovitom kartonu. To omogućuje jednostavno kidanje ili savijanje duž perforirane linije, olakšavajući otvaranje ili sklapanje pakiranja.

Žlijebljenje uključuje stvaranje kanala ili udubljenja duž određenih linija na valovitom kartonu. Dio za utiskivanje koristi matricu za utore za prešanje i deformiranje kartona, formirajući precizne utore koji pomažu u savijanju materijala na određenim točkama.

Urezivanje je postupak rezanja malih ureza u obliku slova V ili U u valovitom kartonu. Ovi zarezi omogućuju lakše preklapanje ili savijanje materijala pod određenim kutovima.



Slika 17. Stroj za štancanje

Izvor: <https://zjguangya.en.made-in-china.com/product/hCYOdItuHSVJ/China-Automatic-Making-Box-Paper-Bad-Cardboard-Box-Die-Cutting-Machine-with-Stripping.html>

## 2.5 Proračun svih operacija koji prate proizvodnju ambalaže od valovitog kartona

Proračun svih operacija koje prate proizvodnju ambalaže od valovitog kartona uključuje više faktora i razmatranja. Zahtijeva analizu različitih faza proizvodnog procesa i razmatranje čimbenika kao što su materijalni troškovi, rad, korištenje opreme i režijski troškovi. Evo općeg pregleda ključnih operacija uključenih u proizvodnju ambalaže od valovitog kartona i nekih čimbenika koje treba uzeti u obzir:

1. Priprema sirovina. Treba napraviti izračun troškova sirovina, uključujući troškove obloge i žlijebnog medija. Treba razmatrati čimbenike otpada i škarta tijekom pripreme materijala.
2. Proces valovitosti. Proračun potrošnje energije i troškova rada stroja za valovitost (korugatora). Procjena troškova rada i vremena proizvodnje potrebnog za proces pravljenja valova na kartonu. Razmatranje održavanja stroja i zastoja u svrhu održavanja.
3. Rezanje, perforiranje, žlijebljenje i izrezivanje. Izračun troškova rada stroja, uključujući potrošnju energije, radnu snagu i održavanje stroja. Razmatranje vrste i složenosti procesa rezanja, perforiranja, žlijebljenja i zarezivanja. Procjena vremena proizvodnje potrebnog za svaku operaciju.

4. Oblikovanje kutije i lijepljenje. Izračun troškova rada stroja, uključujući potrošnju energije, radnu snagu i održavanje stroja. Razmatranje stilova kutija koje se proizvode i složenosti procesa oblikovanja i lijepljenja. Procjena vremena izrade potrebnog za operacije oblikovanja kutija i lijepljenja.
5. Ispis i dorada (ako je primjenljivo). Izračun troškova rada stroja za ispis, uključujući potrošnju energije, radnu snagu i održavanje stroja. Razmatranje zahtjeva procesa ispisa, kao što su broj boja, brzina ispisa i vrijeme postavljanja. Procjena vremena izrade potrebnog za tisak i doradu.
6. Otpad i ostatci. Procjena otpada i ostataka koji nastaju tijekom proizvodnog procesa. Izračun troškova povezanih s odlaganjem ili recikliranjem otpada.
7. Režijski troškovi. Razmatranje općih troškova kao što su troškovi objekta, administrativni troškovi i kontrola kvalitete.

Važno je napomenuti da će se postupak izračuna razlikovati ovisno o specifičnoj postavci proizvodnje, učinkovitosti opreme, stopama rada, troškovima materijala i drugim čimbenicima koji utječu na proces proizvodnje. Ovi navedeni izračuni daju opći okvir, a stvarni izračun mogu uključivati složenije detalje. Svaka ambalaža se proizvodi na drugačiji način, samim tim i proračun za svaku operaciju nije isti.

# 3 ANALIZA RAZLIČITIH TIPOVA KUTIJA

Kutije od valovitog kartona mogu se koristiti za otpremu i skladištenje gotovo svih proizvoda, potrošačkih i industrijskih. Kao i kod sklopivih kartona, dostupni su naizgled beskrajni stilovi valovitih kutija.

Različiti stilovi valovitih kutija mogu se podijeliti u tri glavne kategorije:

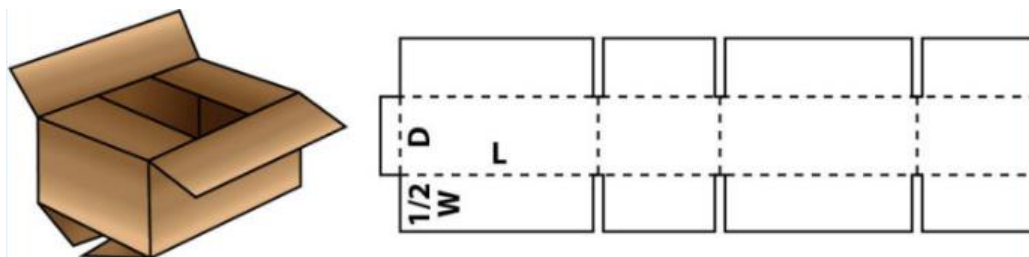
1. Kutije s prorezima
2. Teleskopske kutije
3. Mape
4. Ostali oblici ambalaže od valovitog kartona

## 3.1 Kutije s prorezima

Ove su kutije općenito izrađene od jednog komada valovitog kartona. Praznina je zarezana i prorezana kako bi se omogućilo lakše savijanje. Kutije se otpremaju i skladište ravne i sastavljaju prema potrebi korisnika. Neke od najčešćih vrsta uključuju (Legend: W – Width (širina), L – Length (duljina), D – Depth (dubina)):

### 3.1.1 Uobičajena kutija s prorezima (RSC)

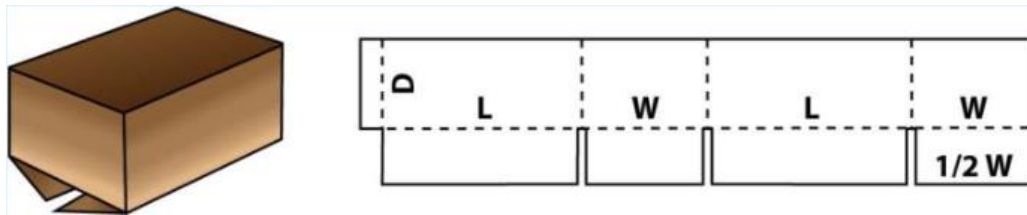
Svi preklopci imaju istu duljinu, a dva vanjska preklopa su polovice širine spremnika, tako da se sastaju u središtu kutije kada su presavijeni, slika 18. RSC je najčešći stil kutije.



Slika 18. Presjek RSC kutije i gotov proizvod

### 3.1.2 Kutija s poluprorezom (HSC)

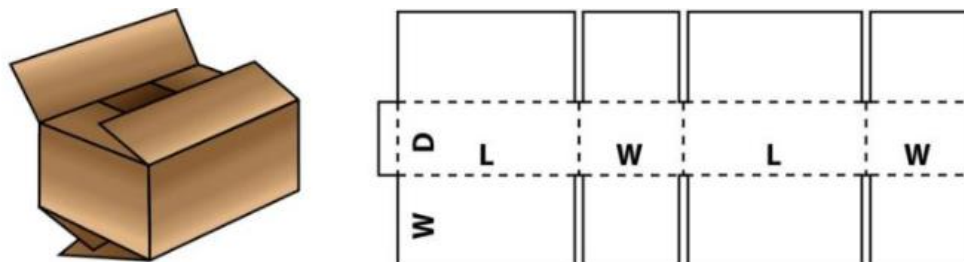
Isto kao i uobičajena kutija s prorezom (RSC), ali bez jednog seta preklopa, slika 19.



Slika 19. Kutija s poluprorezom (HSC)

### 3.1.3 Preklapajuća kutija s prorezima (OSC)

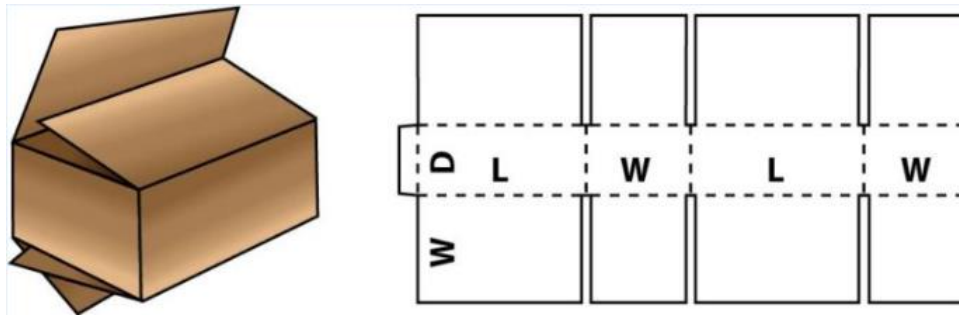
Svi poklopci imaju istu duljinu; vanjski se zalisci preklapaju za jedan inch ili više, slika 20. Kutija se obično zatvara spajalicama probijenim kroz područje preklapanja. Ovaj stil kutije koristi se kada je duljina kutije znatno veća od širine, što rezultira dugim razmakom između unutarnjih preklopa. Zatvoreno preklapanje pomaže u sprječavanju odvajanja vanjskih preklopa.



Slika 20. Preklapajuća kutija s prorezima (OSC)

### 3.1.4 Kutija s prorezima s punim preklapanjem (FOL)

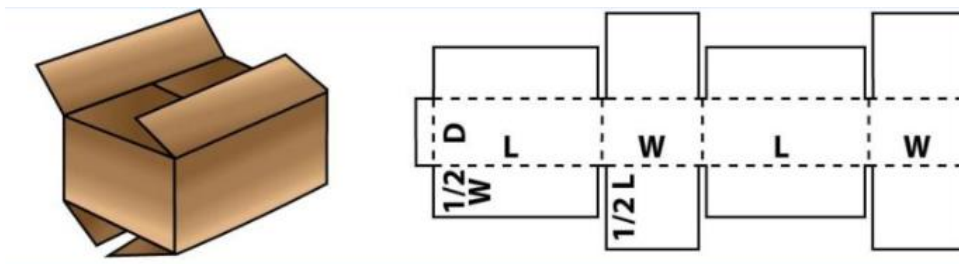
Svi poklopci imaju istu duljinu (širina kutije). Kada su zatvoreni, vanjski poklopci dolaze unutar jednog inča od potpunog preklapanja, slika 21. Ovaj stil posebno je otporan na grubo rukovanje i pruža dodatnu amortizaciju proizvoda i snagu slaganja.



Slika 21. Kutija s prorezima s punim preklapanjem (FOL)

### 3.1.5 Specijalna središnja kutija s prorezima (CSSC)

Unutarnji i vanjski preklopi izrezani su na različite duljine. Oba seta preklopa sastaju se u sredini kutije, slika 22. Ovaj oblik je posebno jak jer i gornji i donji dio imaju dvostruko veću od valovitog kartona. Unutarnji preklopci, bez razmaka, pružaju ravnu podlogu za proizvode.

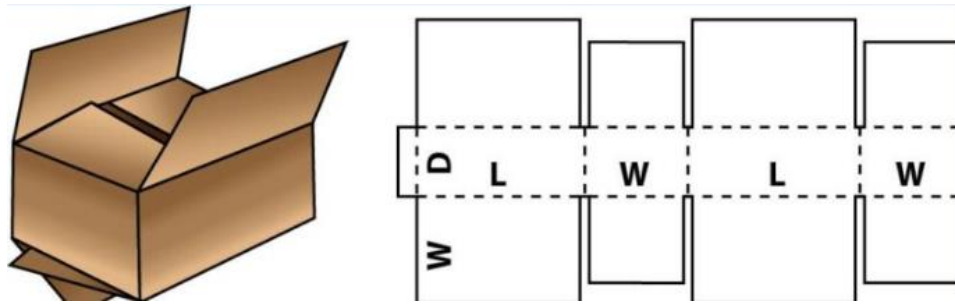


Slika 22. Specijalna središnja kutija s prorezima (CSSC)

### 3.1.6 Specijalna središnja kutija s prorezima s punim preklapanjem (SFF)

Unutarnji i vanjski preklopi izrezani su na različite duljine. Kada su zatvoreni, unutarnji preklopci se sastaju u sredini kutije, a vanjski preklopci se potpuno preklapaju, slika 23. S tri puna sloja kombiniranog kartona preko cijelog gornjeg i donjeg dijela, ovaj stil pruža dodatnu amortizaciju i snagu slaganja.





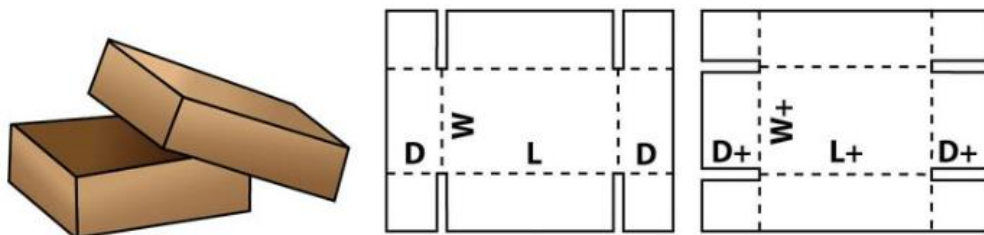
Slika 23. Specijalna središnja kutija s prorezima s punim preklapanjem

## 3.2 Teleskopske kutije

Ove se kutije obično sastoje od gornjeg i donjeg dijela koji se postavljaju jedan preko drugog. „Stil teleskopa“ općenito opisuje kutiju u kojoj se poklopac proteže preko najmanje dvije trećine dubine donjeg dijela, gdje kutija s poklopcem označava kutiju u kojoj se poklopac proteže manje od dvije trećine dubine. Uobičajene vrste su:

### 3.2.1 Kutija u stilu punog teleskopa (FTD)

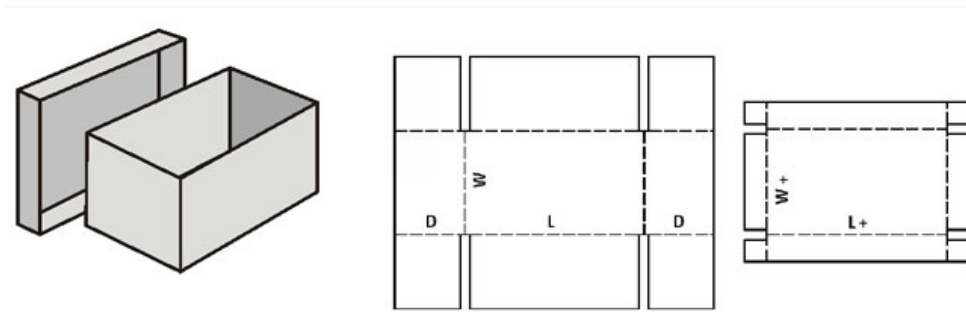
Sastoji se od odvojenog gornjeg i donjeg dijela koji se postavljaju jedan preko drugog s preklopima koji se spajaju na bočnim pločama. Poklopac pune dubine klizi u potpunosti preko tijela kutije pružajući dodatnu čvrstoću oko strana, čineći ovaj stil prikladnim za visoku čvrstoću slaganja lomljivih predmeta, slika 24.



Slika 24. Kutija u stilu punog teleskopa (FTD)

### 3.2.2 Kutija u stilu dizajna s poklopcem (DSC)

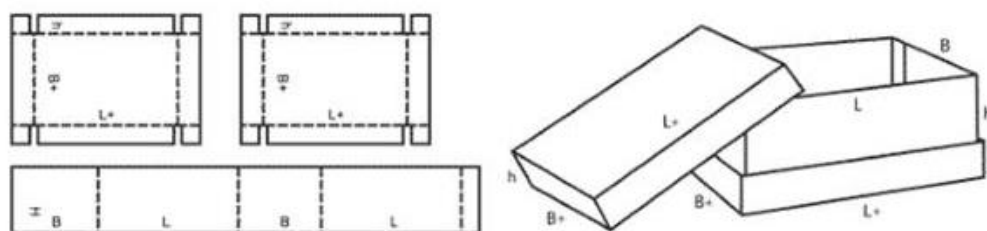
Za razliku od pune teleskopske kutije (FTD), ova valovita kutija sastoji se od poklopca koji se proteže manje od  $\frac{2}{3}$  dubine donjeg dijela, slika 25.



Slika 25. Kutija u stilu dizajna s poklopcem (DSC)

### 3.2.3 Kutija s dvostrukim poklopcem (DC)

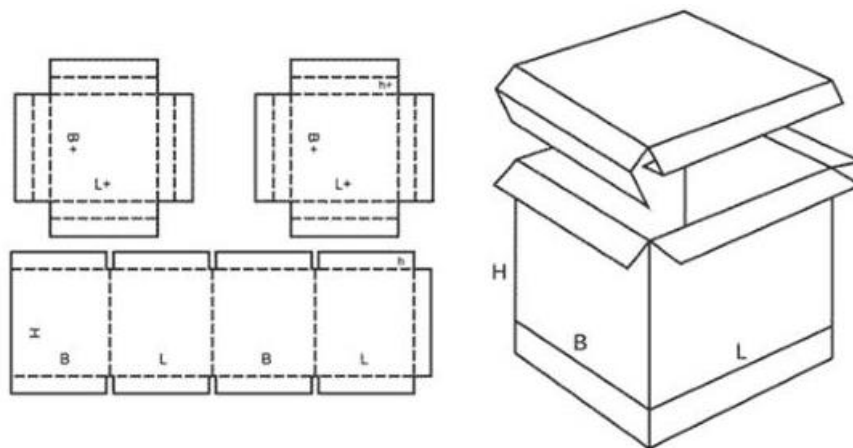
Tijelo kutije je jednostavnog oblika. Dva poklopca su međusobno zamjenjiva, jedan je na dnu a drugi na vrhu, slika 26. Ovaj stil valovite kutije izvrstan je za teške predmete koji se teško stavljaju u običnu kutiju. Proizvod se nalazi na jednom od poklopaca, a tijelo kutije se postavlja oko njega, drugi poklopac se zatim stavlja na mjesto preklopa.



Slika 26. Kutija s dvostrukim poklopcem (DC)

### 3.2.4 Kutija s dvostrukim poklopcem (IC)

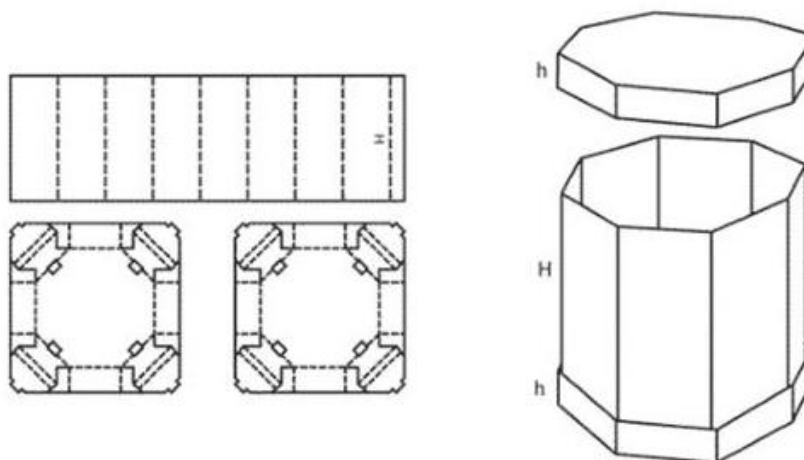
Ova je kutija ista kao kutija s dvostrukim poklopcem (DC), slika 26., osim što se poklopci i tijelo kutije u obliku cijevi međusobno blokiraju kako bi se osiguralo da se poklopci ne odvoje od tijela kutije u transportu, slika 27. Ovaj stil kutije od valovitog kartona pruža jednako lako punjenje, a poklopci koji se međusobno spajaju čine ga idealnim za velike i teške uređaje poput perilica, sušilica, hladnjaka itd., kao i drugu tešku opremu, pa čak i neke opasne materijale.



Slika 27. Kutija s dvostrukim poklopcem (IC)

### 3.2.5 Osmerokutna kutija s dvostrukim poklopcem

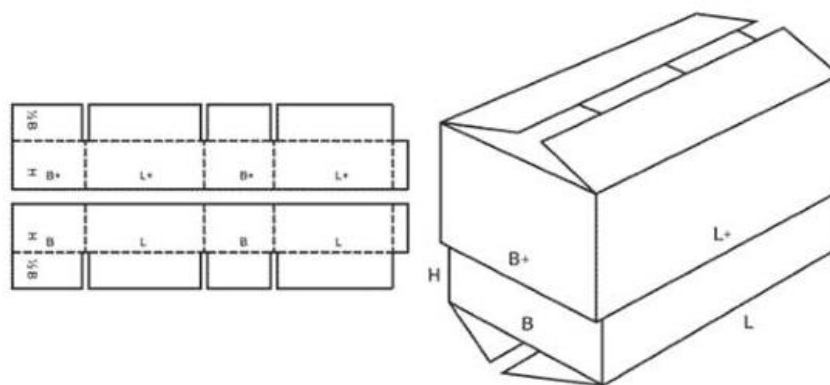
Ovaj stil valovite kutije sličan je kutiji s dvostrukim poklopcem (DC), osim što ima više strana što ga čini osmerokutnim oblikom. Izvrstan je za smještaj proizvoda koji zahtijevaju više okrugli oblik kutije umjesto pravokutnog ili kvadratnog, slika 28.



Slika 28. Osmerokutna kutija s dvostrukim poklopcem

### 3.2.6 Puna teleskopska kutija s polu - prorezom (FTHS)

Ovaj stil valovite kutije kombinacija je kutije s polu - prorezom (RSC), slika 18., i kutije punog teleskopa (FTD), slika 24. Dvije kutije s polu - prorezima koji se postavljaju jedan preko drugog u stilu dizajna punog teleskopa, slika 29.



Slika 29. Puna teleskopska kutija s poluprezom (FTHS)

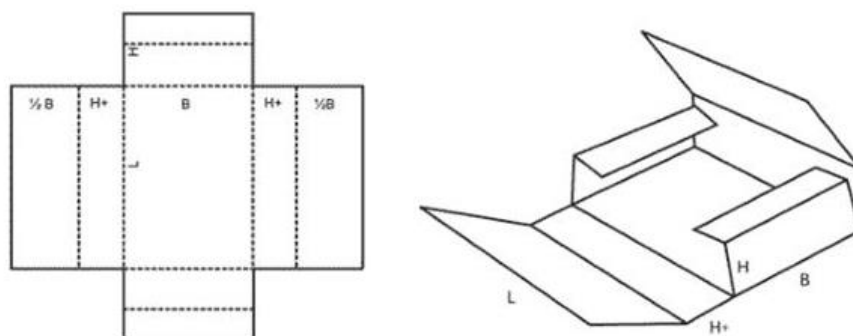
### 3.3 Mape

Mape ili kutije tipa mape izrađene su od jednog ili više komada valovitog kartona koji daje čvrsto, neprekinuto dno na kojem se nalazi proizvod; ostatak valovitog kartona se zarezuje za savijanje oko proizvoda.

#### 3.3.1 Jednodijelna mapa (OPF)

S ovim stilom valovite kutije, jedan komad valovitog kartona stvara ravno, neprekinuto dno. Produženi preklopci su zarezani tako da se savija i stvaraju stranice za kutiju.

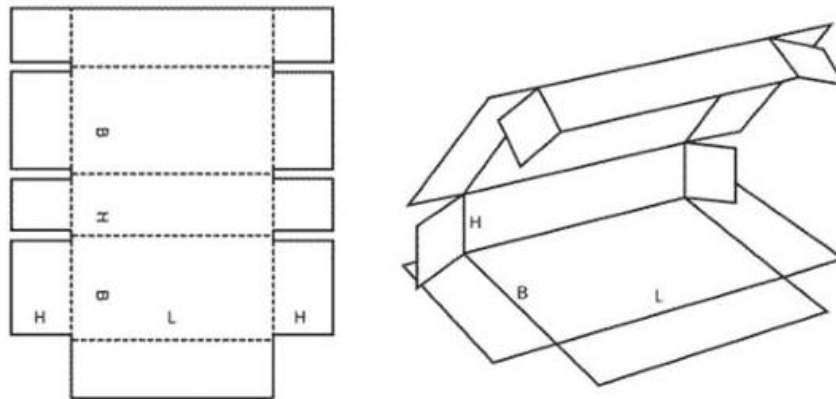
Jedan set preklopa sastaje se u sredini i tvori vrh kutije, slika 30.



Slika 30. Jednodijelna mapa (OPF)

### 3.3.2 Mapa s pet ploča (FPF)

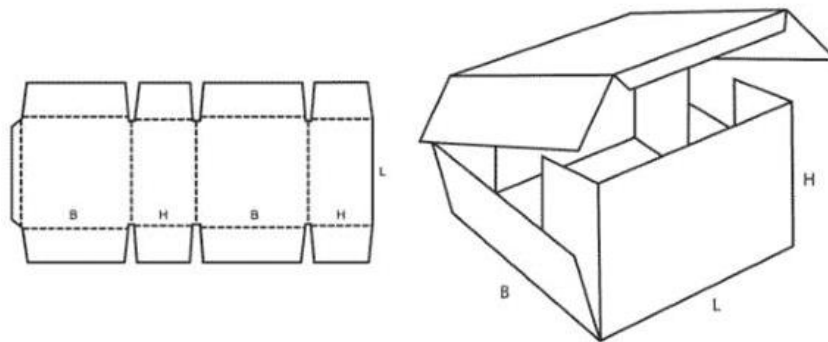
Ova mapa s pet ploča (FPF), koja se naziva i mapa s pet ploča u stilu pojasa, ima petu ploču koja prekriva cijeli vrh kutije. Kada su zapečaćene, tri strane imaju nekoliko slojeva valovitog materijala koji pruža dodatnu amortizaciju i mogućnost slaganja, slika 31.



Slika 31. Mapa s pet ploča (FPF)

### 3.3.3 Wrap – Around Blank

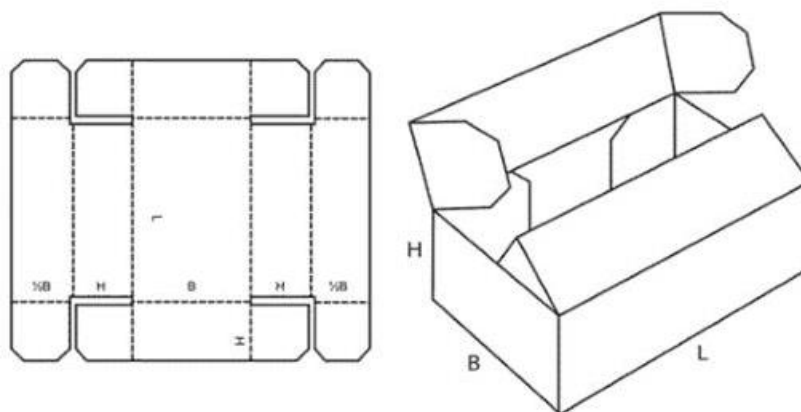
Ovaj stil valovite kutije u osnovi je samo regularna kutija s prorezima (RSC) koji automatizirani strojevi omotavaju oko proizvoda, slika 32.



Slika 32. Wrap - Around Blank

### 3.3.4 Jednodijelna mapa s preklopima

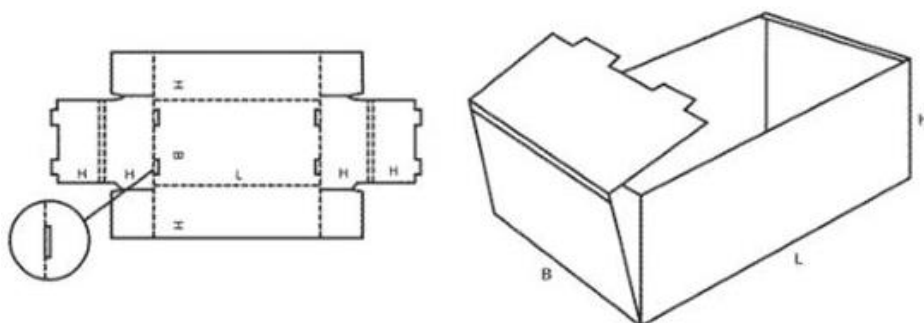
Ovaj stil ima uvučene preklape za jednostavno zatvaranje, slika 33.



Slika 33. Jednodijelna mapa s preklopima

### 3.3.5 Kutija s rolama (kutija s Walker zaključavanjem ili kutija sa samozaključavajućim krajevima)

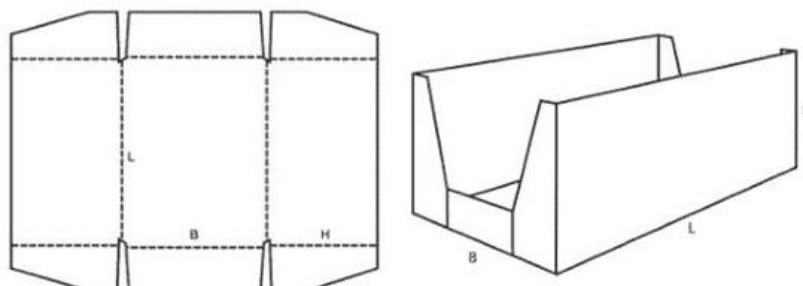
Ovaj stil valovite kutije izrađen je od jednog sloja valovitog kartona koji daje neprekinuto dno. Rubovi se preklapaju i zaključavaju na mjestu isporučujući više slojeva valovitog kartona koji učvršćuje oba kraja kutije, slika 34.



Slika 34. Kutija s rolama

### 3.3.6 Kutija s visokim stranama

Ovaj stil mape koristi se u trgovinama. Snažni su, mogu se složiti, pa čak i izvrsni za nošenje namirnica u njima, slika 35.



Slika 35. Kutija s visokim stranama

### 3.4 Ostali oblici ambalaže od valovitog kartona

#### 3.4.1 Beskonačni valoviti karton

Beskonačni valoviti karton idealan je materijal za pakiranje proizvoda. Jeftin je, čvrst, ekološki prihvatljiv i bez nepotrebnog zračnog prostora. Reže se prema želji i zato je najidealniji materijal za pakiranje.



Slika 36. Beskonačni valoviti karton

### 3.4.2 Kuverte

Kartonske omotnice ili kuverte (nazivaju se još i zaštitne vrećice ili poštanske vrećice) proizvodi su za pakiranje pošiljaka za slanje ravnih predmeta kao što su pribor za pisanje, dokumenti ili mediji za pohranu poput CD – a ili DVD – a.



Slika 37. Kuverta napravljena od valovitog kartona

### 3.4.3 Stalci od valovitog kartona

Valoviti karton stalak čini čvrstim. Jednostavan je za sastavljanje. Ima veliku nosivost.



Slika 38. Stalak od valovitog kartona

### 3.4.4 Poklon kutije

Najčešće poklon kutije od valovitog kartona su kutije za staklenu ambalažu (vino, staklenke). Mogu se napraviti u raznim bojama i oblicima što ih čini atraktivnim



izborom za pakiranje. Osim toga, pregrade za kutije s unutarnje strane štite boce od lomova.



*Slika 39. Kutije za staklenke i boce*

### 3.4.5 Kutije za voće i povrće

Kutije od valovitog kartona imaju važnu ulogu kod skladištenja, transporta i prodaje voća i povrća. Skladištenje u hladnjačama zahtjeva upotrebu visoko kvalitetnih kartona proizvedenih od visokokvalitetne sirovine s ravnim slojem te valovitim srednjim slojem lijepljenim voodotpornim ljepilom [14].



*Slika 40. Kutije za voće i povrće*

## 3.5 Usporedba različitih vrsta ambalaže s ambalažom od valovitog kartona

### 3.5.1 Usporedba ambalaže od valovitog kartona s ambalažom od ljepenke

Ambalaža od valovitog kartona i ambalaža od ljepenke naširoko se koriste u raznim industrijama za pakiranje i otpremu. Iako su oba materijala izvedena iz papira, imaju različite karakteristike i primjenu. Ovo su neki od primjera:

#### 1. Struktura i snaga

- Valoviti karton: sastoji se od tri sloja – vanjskih obloga i valovitog srednjeg sloja. Ova struktura pruža izvrsnu čvrstoću, izdržljivost i svojstva amortizacije. Valoviti karton može izdržati slaganje, udarce i sile pritiska, što ga čini prikladnim za transport i zaštitu lomljivih ili teških predmeta.
- Ljepenka: poznat kao i karton, deblji i čvršći oblik papira. Obično se sastoji od jednog ili više slojeva kartona. Iako nudi umjerenu čvrstoću nema istu razinu izdržljivosti i strukturalnog integriteta kao valoviti karton. Ljepenka se obično koristi za lakše proizvode, izloge na prodajnom mjestu ili pakiranja s manje zahtjevnim zahtjevima zaštite.

#### 2. Fleksibilnost i svestranost

- Valoviti karton: vrlo je svestran i može se lako prilagoditi u različite oblike, veličine i stilove. Može se rezati, savijati, lijepiti i tiskati kako bi se stvorila prilagođena rješenja za pakiranje, pregrade, umetke i stalke za izlaganje. Valoviti karton nudi fleksibilnost dizajna kako bi zadovoljio specifične potrebe pakiranja.
- Ljepenka: relativno manje fleksibilna u usporedbi s valovitim kartonom. Obično je dostupna u standardnim oblicima i veličinama, a mogućnosti prilagodbe mogu biti ograničene. Međutim, još uvijek se može rezati, savijati i tiskati do određene mjere za osnovne zahtjeve pakiranja.

#### 3. Zaštita i amortizacija

- Valoviti karton: valoviti srednji sloj valovitog kartona pruža amortizaciju i otpornost na udarce, što ga čini prikladnim za zaštitu osjetljivih ili lomljivih predmeta tijekom transporta. Smanjuju rizik oštećenja na minimum.

- Ljepenka: nudi umjerenu zaštitu, ali možda neće pružiti istu razinu amortizacije kao valoviti karton. Prikladniji je za nelomljive predmete ili proizvode koji zahtijevaju minimalnu zaštitu tijekom rukovanja i transporta.

#### 4. Trošak i održivost

- Valoviti karton: široko je dostupan, isplativ i može se reciklirati. Izrađen je od obnovljivih izvora, prvenstveno papirnatih vlakana, i može se reciklirati više puta. Infrastruktura za recikliranje valovitog kartona dobro je uspostavljena u mnogim regijama, što pridonosi njegovoj održivosti.
- Ljepenka: također je općenito isplativa i može se reciklirati. Međutim, može imati nižu stopu recikliranja u usporedbi s valovitim kartonom zbog različite kvalitete upotrijebljenog kartona i potencijalne prisutnosti premaza ili laminata koji mogu utjecati na mogućnost recikliranja.

### 3.5.2 Usporedba ambalaže od valovitog kartona s drvenom ambalažom

#### 1. Čvrstoća i izdržljivost

- Ambalaža od valovitog kartona: valoviti karton je lagan, ali nudi dobru čvrstoću i izdržljivost za većinu primjena pakiranja. Može izdržati slaganje, udarce i sile kompresije ako je pravilno dizajniran. Međutim, možda neće biti čvrst kao drvena ambalaža, posebno za vrlo teške ili glomazne predmete.
- Drvena ambalaža: drvena ambalaža, poput sanduka ili paleta, obično je jača i čvršća od valovitog kartona. Može podnijeti veća opterećenja i pruža bolju zaštitu od vanjskih utjecaja. Drvena ambalaža obično se koristi za slanje velikih i teških predmeta.

#### 2. Zaštita i amortizacija

- Ambalaža od valovitog kartona: valoviti karton pruža učinkovitu amortizaciju i zaštitu za lomljive ili osjetljive predmete. Valovita struktura nudi svojstva apsorpcije udara i izolacije, čime se smanjuje rizik od oštećenja tijekom transporta. Također se može kombinirati s dodatnim materijalima za amortizaciju kao što su pjena ili mjehurići za bolju zaštitu.

- Drvena ambalaža: može pružiti manje inherentne amortizacije u usporedbi s valovitim kartonom. Često su potrebni dodatni materijali za ublažavanje, poput pjene, za učinkovitu zaštitu osjetljivih predmeta

### 3. Prilagodba i dizajn

- Ambalaža od valovitog kartona: valoviti karton nudi visoku fleksibilnost i mogućnosti prilagodbe. Može se jednostavno rezati, savijati i ispisivati kako bi se stvorili prilagođeni oblici. Valoviti karton je svestran i može se dizajnirati tako da odgovara određenim dimenzijama i zahtjevima proizvoda.
- Drvena ambalaža: općenito nudi ograničenu prilagodbu u usporedbi s valovitim kartonom. Često se proizvodi u standardnim veličinama i oblicima. Međutim, drvena ambalaža se još uvijek može modificirati ili izraditi kako bi odgovarala određenim dimenzijama proizvoda uz pomoć vještog stolara.

### 4. Trošak i održivost

- Ambalaža od valovitog kartona: valoviti karton općenito je isplativiji od drvene ambalaže. Široko je dostupan, napravljen od obnovljivih izvora i može se reciklirati. Valoviti karton je lagan, što može smanjiti troškove dostave i potrošnju goriva.
- Drvena ambalaža: obično je skuplja od valovitog kartona zbog cijene materijala i proizvodnih procesa. Osim toga, drvenu ambalažu može biti teže reciklirati i mogu zahtijevati odgovarajuće metode odlaganja. Međutim, drvena ambalaža izrađena od materijala iz održivih izvora može biti ekološki prihvatljiva.

### 5. Propisi i međunarodna otprema

- Ambalaža od valovitog kartona: općenito je u skladu s međunarodnim propisima o otpremi i carinskim zahtjevima. Lagan je, što može pomoći u smanjenju troškova dostave. Osim toga, stvara manje zabrinutosti u vezi s najezdom štetočina i međunarodnim karantenskim ograničenjima.
- Drvena ambalaža: drvena ambalaža, osobito ako se ne tretira na odgovarajući način, može se suočiti sa strožim propisima za međunarodnu otpremu zbog zabrinutosti oko štetnika, insekata i mogućeg unošenja invazivnih vrsta. Možda će biti potrebni dodatni tretmani, kao što je

toplinska obrada ili fumigacija, kako bi se zadovoljili zahtjevi međunarodne dostave.

### 3.6 Transport i skladištenje

Prijevoz i skladištenje ambalaže od valovitog kartona zahtijeva pravilno rukovanje i razmatranje kako bi se osigurao integritet ambalaže i njezinog sadržaja. Ovo su neke ključne stvari koje treba imati na umu:

1. Integritet pakiranja

Treba provjeriti je li pakiranje od valovitog kartona strukturno zdravo i bez ikakvih oštećenja ili slabosti prije transporta i skladištenja. Popraviti ili zamijeniti oštećenu ambalažu kako bi se zadržala zaštitna svojstva.

2. Mogućnost slaganja i raspodjela težine

Kada se slažu kutije od valovitog kartona, treba ravnomjerno rasporediti težinu kako bi se spriječilo zgnječenje ili urušavanje donjih kutija. Teže kutije se stavljaju na dno, a lakše kutije na vrh. Treba razmisliti o korištenju paleta ili sustava regala kako bi se olakšalo pravilno slaganje i raspodjela težine

3. Rukovanje i utovar

Potrebno je pažljivo rukovanje ambalažom od valovitog kartona kako bi se spriječile poderotine, bušenja ili savijanja. Treba koristiti odgovarajuću opremu za podizanje i rukovanje, kao što su viličari ili dizalice za palete, kako bi se izbjeglo nepotrebno opterećenje pakiranja. Potrebno je ispravno osigurati utovarne palete ili kontejnere kako bi se spriječili pomicanje tijekom transporta.

### 3.7 Holand kutije

Kada govorimo o transportu i skladištenju kutija od valovitog kartona, važno je spomenuti i Holand kutije koje se koriste za transport i skladištenje voća i povrća.

Poseban problem današnjice je transport, skladištenje i distribucija voća i povrća. Ovisno o kojoj vrsti voća i povrća je riječ, postoje različiti procesi transporta i skladištenja kao i eventualno izlaganje u prodajnom prostoru. Najlakše se čuvaju one

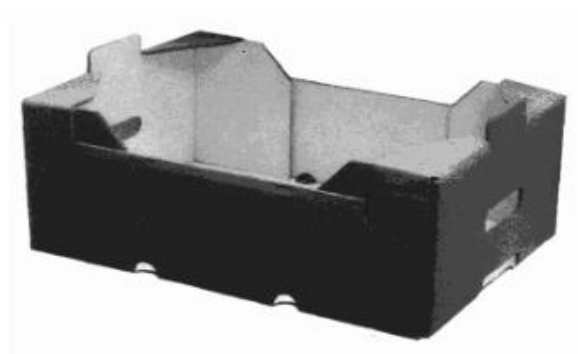
vrste voća i povrća koje sadrže mali postotak vlage, poput korjenastog povrća, badema i lješnjaka i njima sličnih vrsta.

Ambalaža za voće i povrće mora biti proizvedena od laganog materijala, ali mora biti i dovoljno čvrsta kako bi se mogla redati jedna na drugu kako bi se maksimalno iskoristio prostor za skladištenje. Mora biti izrađena od materijala koji nema otrovnih tvari ili mirisa i koji nije osjetljiv na vlagu. Ambalaža koja najbolje odgovara svemu tome je transportni sanduk od valovitog kartona - komercijalnog naziva „holandez“ [15].

Glavne karakteristike holand kutija od valovitog kartona su: mala težina, jednostavan proces impregnacije, niski troškovi proizvodnje, mogućnost proizvodnje od recikliranog materijala, dobra zaštita od kontaminacije.

Najčešći način prijevoza svježeg voća i povrća je kamionski prijevoz pri kojem se mogu pojaviti različita opterećenja ambalaže. Zbog vibracija vozila i centrifugalne sile u zavojima prometnica konstrukcija kutije mora osigurati da roba bez oštećenja stigne do potrošača. Kutije moraju biti otporne na pritisak i stiskanje, čemu su najizložnije najniže kutije na paleti.

Spriječeno je pomicanje kutija tijekom transporta jer kutije stoje jedna na drugoj vrlo stabilno. Napravljene su tako da ispupčenja na gornjim dijelovima ulaze u udubljenja na donjim dijelovima gornjih kutija. Na otvorima na dnu kutija omogućeno je strujanje zraka i vlage [16].



*Slika 41. Holand kutija*

## 4 ZAKLJUČAK

U radu je napravljen sveobuhvatan pregled i analiza ambalaže od valovitog kartona, ističući njezin značaj u različitim industrijama i njegov potencijal za održiva i učinkovita rješenja za pakiranje.

Na početku rada istaknute su temeljne karakteristike valovitog kartona, naglašavajući njegovu malu težinu, snagu i svestranost. Ta ga svojstva čine idealnim izborom za pakiranje, omogućavajući zaštitu različitih proizvoda tijekom skladištenja, transporta i distribucije.

Analizirane su različite vrste ambalaže od valovitog kartona. Može se vidjeti da svaka vrsta (s prorezima, polu - prorezima, poklopcima, dvostrukim poklopcima,...) nudi jedinstvene prednosti u smislu čvrstoće, trajnosti i isplativosti. Opisane su i vrste žljebova (valova) gdje je opisana njihova prikladnost za različite primjene.

Sve u svemu, analiza predstavljena u ovom radu naglašava važnost ambalaže od valovitog kartona kao pouzdanog, održivog i ekonomski održivog rješenja za širok raspon potreba pakiranja. Dok poduzeća nastoje usvojiti ekološki prihvatljivu praksu i optimizirati svoje opskrbne lance, ambalaža od valovitog kartona nudi obećavajući put za postizanje tih ciljeva. Očito je da svestranost, snaga, mogućnost recikliranja i isplativost valovitog kartona čine uvjerljivim izborom za pakiranje u sadašnjosti i budućnosti.

## 5 LITERATURA

- [1] <https://www.packaging-warehouse.com/en/magazine/corrugated-cardboard-history-manufacture-structure-and-types-of-corrugation-130.php>
- [2] <https://www.paper-world.com/en/newsdetail/the-history-of-corrugated-board>
- [3] <https://www-dssmith-com.translate.google/tecnicarton/about/newsroom/2018/11/the-origin-of-corrugated-cardboard? x tr sl=en& x tr tl=hr& x tr hl=hr& x tr pto=sc>
- [4] <http://www.madehow.com/Volume-1/Corrugated-Cardboard.html>
- [5] <http://www.corrugated-machine.com/>
- [6] <https://www.shorr.com/resources/blog/ultimate-guide-corrugated-boxes/>
- [7] <https://www.nelsoncontainer.com/CorrugatedPackaging/fibre-box-association-box-types>
- [8] <https://www.howtobuyunpackaging.com/corrugated-box-styles/>
- [9] Oliver Petrović (2017.), *Projektiranje i konstruiranje ambalaže od valovitog kartona*, Završni rad, Grafički fakultet Sveučilišta u Zagrebu
- [10] Ivan Drčec (2012.), *Mehanička kvaliteta valovitog kartona ovisno o sastavnicama*, Diplomski rad, Grafički fakultet Sveučilišta u Zagrebu
- [11] Gorana Tomić (2010.), *Kvaliteta valovitog kartona za izradu ambalaže*, Završni rad, Grafički fakultet Sveučilišta u Zagrebu
- [12] Babić D., Lajić B., Jurečić D., Pasanec Preprotić S., *The construction of corrugated boxes as a key parameter of their strenght*, 2010.
- [13] Ante Rodin (1980.), *Nomenklatura kartonskih proizvoda*, Zagreb
- [14] Denis Jurečić (2015.), *Istraživanje čvrstoće ambalaže od valovitog kartona u kondicioniranim uvjetima*, Doktorski rad, Grafički fakultet Sveučilišta u Zagrebu
- [15] Babić D., Lajić B., Jurečić D., *Influence of different constructive solutions on strength of transport packaging*, 2008.



[16] Lajić B., Babić D., Jurečić D., *Strength testing of corrugated transport box in dependence of material and construction*, 2007

## 6 TABLICA SLIKA

Slika 1. Valoviti karton.....	6
Slika 2. Ovratnik od valovitog kartona i visoki šešir s valovitim kartonom .....	7
Slika 3. Stroj za nabore i boca omotana u valoviti karton.....	7
Slika 4. Jednoslojni valoviti papir.....	9
Slika 5. Dvoslojni valoviti papir .....	9
Slika 6. Troslojni valoviti karton .....	10
Slika 7. Peteroslojni valoviti karton .....	10
Slika 8. Sedmeroslojni valoviti karton .....	10
Slika 9. Korak (dužina) i visina vala .....	11
Slika 10. A val - troslojni valoviti karton .....	11
Slika 11. B val - troslojni valoviti karton .....	12
Slika 12. C val - troslojni valoviti karton.....	12
Slika 13. E val - troslojni valoviti karton .....	13
Slika 14. Korugator - stroj za proizvodnju valovitog kartona .....	14
Slika 15. Slotter stroj.....	16
Slika 16. Krugorezač.....	17
Slika 17. Stroj za štancanje .....	18
Slika 18. Presjek RSC kutije i gotov proizvod .....	20
Slika 19. Kutija s poluprozom (HSC) .....	21
Slika 20. Preklapajuća kutija s prorezima (OSC) .....	21
Slika 21. Kutija s prorezima s punim preklapanjem (FOL) .....	22
Slika 22. Specijalna središnja kutija s prorezima (CSSC) .....	22
Slika 23. Specijalna središnja kutija s prorezima s punim preklapanjem .....	23
Slika 24. Kutija u stilu punog teleskopa (FTD) .....	23
Slika 25. Kutija u stilu dizajna s poklopcem (DSC) .....	24
Slika 26. Kutija s dvostrukim poklopcem (DC).....	24
Slika 27. Kutija s dvostrukim poklopcem (IC) .....	25
Slika 28. Osmerokutna kutija s dvostrukim poklopcem .....	25
Slika 29. Puna teleskopska kutija s poluprozom (FTHS) .....	26
Slika 30. Jednodijelna mapa (OPF) .....	26
Slika 31. Mapa s pet ploča (FPF).....	27
Slika 32. Wrap - Around Blank.....	27
Slika 33. Jednodijelna mapa s preklopima .....	28
Slika 34. Kutija s rolama.....	28
Slika 35. Kutija s visokim stranama.....	29
Slika 36. Beskonačni valoviti karton .....	29
Slika 37. Kuverta napravljena od valovitog kartona .....	30
Slika 38. Stalak od valovitog kartona.....	30
Slika 39. Kutije za staklenke i boce .....	31
Slika 40. Kutije za voće i povrće.....	31
Slika 41. Holand kutija .....	36

# 7 TABLICA TABLICA

Tablica 1. Tehnološki parametri..... 15