

Dizajn i primjena grafičke tehnologije u stvaranju igračaka za djecu

Komljenović, Franko

Undergraduate thesis / Završni rad

2017

Degree Grantor / Ustanova koja je dodijelila akademski / stručni stupanj: **University of Zagreb, Faculty of Graphic Arts / Sveučilište u Zagrebu, Grafički fakultet**

Permanent link / Trajna poveznica: <https://um.nsk.hr/um:nbn:hr:216:073845>

Rights / Prava: [In copyright](#) / [Zaštićeno autorskim pravom.](#)

Download date / Datum preuzimanja: **2024-11-05**



Repository / Repozitorij:

[Faculty of Graphic Arts Repository](#)



SVEUČILIŠTE U ZAGREBU

GRAFIČKI FAKULTET

ZAVRŠNI RAD

Franko Komljenović

Smjer: Dizajn grafičkih proizvoda



Sveučilište u Zagrebu
Grafčki fakultet

ZAVRŠNI RAD

LEGO kockice:

Dizajn i primjena grafičke tehnologije

u stvaranju igračaka za djecu

Mentor:

Doc.dr.sc. Nikola Mrvac

Student:

Franko Komljenović

Zagreb, 2017.

SAŽETAK

U završnom se radu istražuje količina posla, dizajnerski stilovi i elementi koji se moraju primijeniti pri stvaranju jednog Lego paketa. Primjeri će pokazati kako grafički dizajneri imaju puno veću ulogu i odgovornost u stvaranju Lego seta nego što se većini ispitanika čini.

Putem ankete dokazat će se da većina studenta, Grafičkog fakulteta smjera Dizajn grafičkih proizvoda, ne vide budućnost svoje dizajnerske karijere u industriji igračka. Također će se pokazati, iako studenti manje-više poznaju stilove grafičkog oblikovanja, uglavnom nisu detaljnije razmišljali o opsegu i raznovrsnosti posla kojeg nudi industrija igračaka iz pozicije grafičkog dizajnera.

Ključne riječi: Lego, ravan dizajn, izometrijski dizajn, *Adobe Illustrator*

ABSTRACT

In the final paper we explore the amount of work, design styles and elements that need to be applied when creating a Lego package. The examples showcase that graphic designers have much greater role and responsibility in creating Lego sets than most respondents think they do.

It will be proved, through the survey, that most students of graphic product design at the Faculty of Graphic Arts in Zagreb do not wish to develop their design careers in the toy industry. Although students are familiar with graphic design styles, the survey will also reveal that they do perceive the scope and variety of work offered by the toy industry in the graphic design field.

Key words: Lego, flat design, isometric design, *Adobe Illustrator*

Sadržaj

1. UVOD	1
2. TEORIJSKI DIO.....	2
2.1. LEGO	2
2.1.1. POVIJEST LEGA.....	3
2.1.2. KVALITETA PROIZVODA	6
2.1.3. LEGO KOLEKCIJA JE INVESTICIJA	7
2.1.4. ZAŠTITA OKOLIŠA I RAVNOPRAVNOST SPOLOVA	8
2.2.1. POVIJEST FLAT DIZAJNA.....	10
2.2.2. OSOBINE FLAT DIZAJNA	12
2.4. ADOBE ILLUSTRATOR.....	14
3. ISTRAŽIVANJE	16
3.1. POSTUPAK DIZAJNIRANJA GRAFIČKE ILUSTRACIJE NA LEGO FIGURICI	17
3.1.1. KORACI U STVARANJU GRAFIČKOG DIZAJNA LEGO FIGURICE	19
3.1.2. PLANIRANJE I SKICIRANJE	20
3.1.3. DIGITALIZACIJA I OBRADA.....	20
3.1.4. NAKNADNA OBRADA	22
3.1.5. PRIPREMA ZA TISAK I TISAK.....	22
3.2. DIZAJNERSKI ELEMENTI POTREBNI ZA STVARANJE INSTRUKCIJA ZA SLAGANJE	25
3.3. OSTALI GRAFIČKI PROIZVODI	28
3.3.1. LEGO NALJEPNICE	28
3.3.2. LEGO AMBALAŽNA KUTIJA.....	29
4. EKSPERIMENTALNI DIO.....	32
4.3. REZULTATI ANKETE.....	33
4.4. ANALIZA ANKETE	35
5. ZAKLJUČAK	37
6. LITERATURA	38

1.UVOD

Igračke imaju veliki utjecaj na djecu i odrastanje. U modernom društvu u kojem živimo igračke su postale naša svakodnevnica koju je potrebno napraviti što ugodnijom i kvalitetnijom. Grana industrije igračaka svake godine sve više jača, pa tako nudi sve veće mogućnosti za grafičke dizajnere.

Lego je jedna od najuspješnijih Igračaka u povijesti te industrije. Kako joj je popularnost rasla tako je i rasta opseg posla i odgovornost grafičkog dizajnera u stvaranju konačnog proizvoda.

Rad grafičkog dizajnera u Legu je jednako svestran, kompleksan i kreativan kao i u grafičkim studijima. Grafičari primjenjuju široku paletu alata, tehnika i stilovima kako bi završni proizvod bio na visokoj grafičkoj razini. Moderno vrijeme u kojem živimo zahtjeva od grafičkih dizajnera stalno usavršavanje stručnih znanja i vještina te prilagođavanje istih u različitim područjima, pa tako i u industriji igračaka.

2. TEORIJSKI DIO

2.1. LEGO

Lego je veliki danski kreator i najpoznatiji proizvođač dječjih igračaka, čije se sjedište nalazi u Billundu, gradiću od šest tisuća stanovnika u središnjoj Danskoj. S 28,6 milijardi kruna prihoda 2014. i više od sedam milijardi kruna dobiti, Lego je, kao i švedska Ikea, posveta skandinavskoj poslovnoj ingenioznosti. Ime "Lego" je kombinacija danskih riječi Leg i Godt, što znači "lijepo se igrati". U početku je Lego pravio samo drvene igračke, ali zadnjih 40 godina koriste se samo plastične kockice. [2]



slika 1. LEGO logo (<https://www.lego.com/en-us>)

Lego je popularna i vrlo profitabilna linija građevinskih igračaka i srodnih proizvoda i usluga; uključujući igre na ploči Lego, maloprodajne trgovine, Lego video igre, Lego filmove, Legoland..., koji tematski imaju značajan utjecaj na različita područja popularne kulture. Unatoč širenju, tvrtka je i danas u privatnom vlasništvu. [3]

Lego je vrsta igračaka koja se sastoji od malih plastičnih dijelova koji se mogu međusobno spajati i na taj način napraviti skoro sve što se može zamisliti. Dijelovi se jednostavno spajaju i razdvajaju (ne koriste se ljepilo niti išta slično) što doprinosi brzini sklapanja. Dijelovi su izrađeni od trajnih materijala, tako da igranje može trajati godinama. Kod Lego kockica mašta je najbitnija, te nije nužna tehnička vještina - sve što zamislite možete izgraditi ako imate dovoljno dijelova. [1]

2.1.1. POVIJEST LEGA

Povijest tvrtke seže u tridesete godine prošlog stoljeća. Stolar Ole Kirk Kristiansen je 1932. osnovao obrt koji je proizvodio razne proizvode od drva, među kojima i drvene igračke kao što su kamioni, kuće i automobili. Poslovanje nije bilo isplativo zbog Velike depresije. Poljoprivrednici na tom području ponekad su trgovali hranom u zamjenu za igračke. Ole Kirk je nastavio proizvoditi praktični namještaj uz igračke kako bi ostali u konkurentni. Dvije godine kasnije tvrtka je usvojila ime Lego (leg, godt - igraj se dobro/lijepo), te početak 2. svjetskog rata dočekala s desetak zaposlenika. [3]

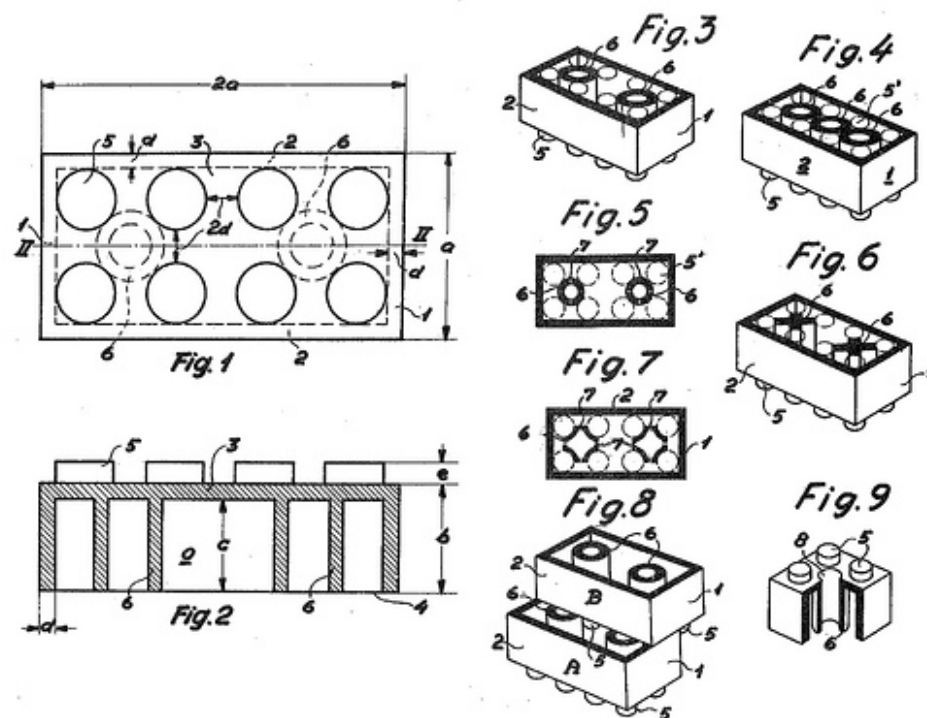


Slika 2. Ole Kirk Kristiansen

(<https://i.pinimg.com/originals/bc/a0/e5/bca0e5eeab1244efbaf59490e22b8627.jpg>)

Nakon Drugog svjetskog rata, plastika je postala dostupna u Danskoj, pa je Lego, već 1947., kupio stroj za injekcijsko prešanje plastike. Jedan od prvih proizvedenih modularnih igračaka je bio kamion koji se može razdvojiti i ponovno sastaviti. Godine 1947. Ole Kirk i Godtfred dobivali su uzorke

plastičnih opeka iz proizvodnje tvrtke Kiddicraft. Zatražen je patent za šuplje plastične kocke s četiri klinčića na vrhu (britanski patent br. 5229 580) koji su omogućili njihovo pozicioniranje na jedna na drugu bez bočnog pomicanja. Moderna povijest tvrtke započinje 1958., kad je patentiran danas poznat način spajanja plastičnih kockica Lego i kad je kompaniju preuzeo Godtfred Kirk Kristiansen, sin osnivača. Kompanija je i danas u vlasništvu obitelji Kristiansen, jedne od najbogatijih danskih obitelji. [3]



Slika 3. Lego kockica

(https://www.google.hr/search?q=lego+brick+patent&source=Inms&tbm=isch&sa=X&ved=0ahUKEwig9OqojlrWAhWE7xQKHRgvCLgQ_AUICigB&biw=1920&bih=925#imgsrc=afWoQIbJlxHRbM:)

Iako su kockice Lego poznate generacijama djece diljem svijeta, sama kompanija svoje najbolje razdoblje bilježi upravo u posljednjih desetak godina. Prije nepunih godinu dana konzultantska kuća Brand Finance proglasila je Lego najjačim brendom na svijetu. Tu je titulu oduzeo talijanskom proizvođaču

automobila Ferrariju, a u prvoj polovici prošle godine Lego je od američkog konkurenta Mattela preuzeo i poziciju najvećeg svjetskog proizvođača igračaka. [3]

Te su titule prvenstveno posljedica vrlo uspješnog poslovanja. Od 2010. prihodi Lega godišnje rastu za više od 10 posto. Posljednji dostupni podaci pokazuju da su u prvih šest mjeseci 2015. prihodi porasli čak 18 posto u odnosu na isto razdoblje godinu prije, i to na 14,1 milijardu kuna. Dobit je istovremeno skočila na 3,6 milijardi, osamstotinjak milijuna kuna više nego u prvom dijelu 2014..

No kompanija je 2004. imala gubitak od gotovo dvije milijarde kuna i bila je na rubu propasti. Te godine je na poziciju glavnog izvršnog direktora izabran Jørgen Vig Knudstorp, a on vodi Lego grupu i danas. Na krilima uspjeha u prethodnim godinama Lego je do 2004. snažno širio poslovanje izvan same proizvodnje igračaka; tako se kompanija bavila i proizvodnjom odjeće, izdavaštvom, kao i izradom videoigrica. Među najznačajnijim investicijama nalazila se i izgradnja zabavnih parkova, ali oni su 2005. prodani kako bi se poslovna politika ponovno fokusirala na proizvodnju igračaka. [3]



Slika 4. Jørgen Vig Knudstorp

(https://www.google.hr/search?q=J%C3%B8rgen+Vig+Knudstorp&source=lnms&tbm=isch&sa=X&ved=0ahUKEwjGg8KvjYrWAhVBwBQKHXRVCogQ_AUICigB&biw=1920&bih=925#imgrc=yvMe22CkZVPQ3M:)

Taj je zaokret donio preporod. Od tada do danas prihodi kompanije rastu, a dodatno je ojačala veza između kupaca i tvrtke. Lego je posebnu pažnju posvetio jačanju brenda, a dio strategije bio je i dugometražni film napravljen u suradnji s producerskom kućom Warner Bros. i prikazan u kinima 2014., a donio je prihode veće od 470 milijuna dolara. Kompanija danas ima prodajne urede u više od stotinu država svijeta, a proizvodnja se obavlja na četiri lokacije: u Billundu - u Danskoj, u mađarskom gradu Nyíregyházi, češkom gradu Kladnu te u gradu Monterreyju - u Meksiku.

Krajem prošle godine proizvodnja je trebala krenuti i u Kini, odakle Lego namjerava snabdijevati azijsko tržište. Da se u Legu nadaju još svjetlijoj budućnosti, uz ulaganje u Kini, svjedoči najava širenja proizvodnje u Meksiku. Iz kompanije su objavili da su spremni investirati i više od 100 milijuna eura, no da će pravi iznosi ulaganja ovisiti o budućoj potražnji za proizvodima. Sve u svemu, kompanija danas ima oko 13 tisuća stalno zaposlenih radnika. [3]

2.1.2. KVALITETA PROIZVODA



Slika 5. Lego kockice

(<https://www.google.hr/search?biw=1920&bih=925&tbm=isch&sa=1&q=lego+bricks&oq=psy-ab..0.1.111.0c09scjSa9s#imgrc=Ewsgi0yXaPsW7M:>)

Male plastične kockice čine se kao vrlo jednostavan proizvod za kopiranje i posebno, ako se uzmu u obzir često visoke cijene Lego setova, punu jeftiniju ponudu na tržištu, pa se postavlja pitanje kako Lego uspijeva održati tako visoku profitabilnost i popularnost. Među osnovnim postulatima proizvodnje, na koje su u Legu vrlo ponosni, nalazi se izrazito visoka fokusiranost na kvalitetu izrade i izdržljivost.

Kalupi od kojih se izrađuju kockice Lego proizvode se gotovo isključivo u Njemačkoj, a na njihov razvoj troši se mnogo energije i novca. Tolerancija prilikom lijevanja plastike je minimalna, a u kompaniji ističu da to u konačnici u prosjeku dovodi do samo 18 defektnih proizvoda na milijun komada. Visoka izdržljivost i trajnost Lego kockica jedan je od razloga lojalnosti kupaca jer se kockicama kupljenim i prije dvadeset i trideset godina bez problema djeca mogu igrati i danas. Takva predanost kvaliteti, od samih sirovina do krajnjeg proizvoda, diže cijenu igračkama, radi čega konačni proizvod nije jeftin. [3]

2.1.3. LEGO KOLEKCIJA JE INVESTICIJA

Drugi razlog zbog kojeg Lego uspijeva i dalje držati visoku cijenu svojih igračkaka je poslovna politika da se određeni tematizirani skupovi igračkaka nude na tržištu samo određeno vrijeme. Nakon toga proizvodnja im prestaje, a setovima cijena nerijetko raste zbog kolekcionarske vrijednosti. Dapače, rast cijene može biti i takav da se kupnja Lego igračkaka može smatrati i solidnim ulaganjem. [3]

Kako bi pospješili ovu poslovnu politiku, u Legu su proteklih godina dodatno skratili razdoblja u kojima se pojedini tematski setovi prodaju na tržištu. Tako se neke igračke na policama trgovina mogu pronaći samo godinu dana, a prije su ta razdoblja trajala i po nekoliko godina. [3]

Ovakav potez omogućen je dijelom i prelaskom na digitalnu tehnologiju prilikom dizajniranja setova. Od ideje do konačnog proizvoda u trgovini sada treba otprilike godinu dana, a prije je taj proces trajao i po tri godine. [3]

Legu svoj izlet u digitalni svijet nije ograničio samo na kompaniju. Još 2004. kupcima je ponudio računalnu aplikaciju kojom su mogli sami dizajnirati svoju željenu igračku te proslijediti svoj dizajn u tvornicu kako bi se igračka za njih i proizvela. No, iako se ta opcija ipak pokazala preskupom te je onemogućena 2012., kupcima i danas ostaje mogućnost dizajniranja vlastitih zamisli putem aplikacije, te podijele vlastitog dizajna s drugim kupcima Lega diljem svijeta. [3]

2.1.4. ZAŠTITA OKOLIŠA I RAVNOPRAVNOST SPOLOVA

Danska kompanija je godinama bila i metom kritika organizacija za zaštitu okoliša zbog toga što kao sirovinu za izradu plastike koristi naftu te zbog toga što visoka kvaliteta plastike garantira da se Legu igračke neće razgraditi tijekom godina kao neki drugi manje kvalitetni plastični proizvodi. U Legu kažu da je izdržljivost njihovih proizvoda jedan od najvažnijih doprinosa zaštiti okoliša jer se oni ne bacaju, nego ih nasljeđuju nove generacije djece. Također, tvrde da recikliraju više od 90 posto otpada koji nastaje prilikom proizvodnje. [3]

Posljednjih godina Legu je dospio i na metu kritika da su im igračke usmjerene prije svega na mušku djecu, na što su u kompaniji odgovorili stvaranjem setova namijenjenih djevojčicama. Najavili su kako će u budućnosti prilikom dizajniranja novih igračaka puno više pažnje posvećivati izjednačavanju zastupljenosti igračaka za oba spola. [3]

Danska kompanija je u proteklom desetljeću, a posebno u prošlim pet godina, doživjela renesansu. Širenje proizvodnje i ulaganja znaci su da se u Legu nadaju da će se nastaviti takav trend, a relativno svježja lekcija iz povijesti trebala bi biti osigurač da se nerealne ambicije izvan uske sfere proizvodnje igračaka neće ponavljati. Lojalnost kupaca nalazi se među adutima Lega, no u

povijesti biznisa ne nedostaje primjera toga da samo jedan krivi potez može u potpunosti izokrenuti sudbinu i najuspješnijih kompanija. [2]

2.2. FLAT DIZAJN (RAVAN DIZAJN)

Flat dizajn je minimalistički, moderan stil grafičkog dizajna i korisničkog sučelja koji koristi minimum elemenata i isključuje bilo kakav tip kompleksnih boja, gradijenta, osvjetljenja i drugih sjajnih, teksturiranih, osjenčanih efekata. Flat dizajn je čista suprotnost bogatom dizajnu što ne znači da flat dizajn je jednostavan kako se čini. Flat dizajn pomaže da se fokusiramo više na sadržaj, bez gledateljevog skretanja pažnje s vizualnih elemenata. Ističe jednostavnost elemenata i istovremeno je bržim i lakšim za korištenje.



Slika 6. primejr flat dizajna

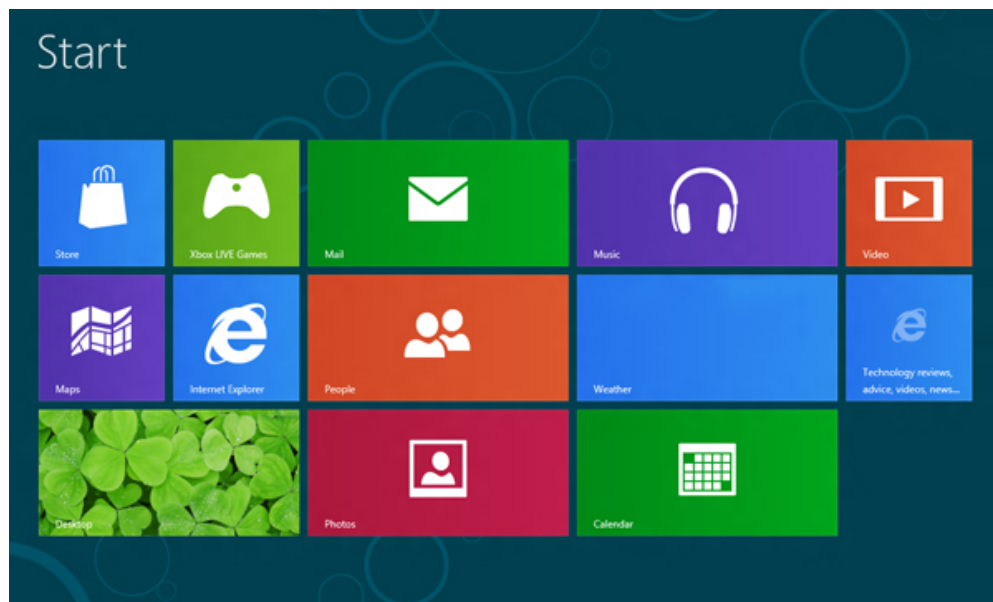
(https://cmsassets.tutsplus.com/uploads/users/107/posts/25888/preview_image/movies-flat-icons-square400.jpg)

2.2.1. POVIJEST FLAT DIZAJNA

Poznato je da se flat dizajn koristio mnogo prije nego što je postao velik trend među dizajnerima. Bio je raširen 80-ih godina u tehnologiji koja još nije bila sposobna stvoriti i podržati kompleksne efekte, teksture i oblike. Svejedno, čak i tih godina, dizajn je težio tome da dobije svoje prve i najjednostavnije značajke, pokušavajući izgledati što sličnije stvarnom životu.

Flat dizajn, onakav kakvog danas vidimo, je počeo dobivati popularnost nakon što je Microsoft počeo izdavati proizvode tzv. Metro dizajn stila koji se temelji na jednostavnosti, čistoći i modi. [7]

U 2010. godini, Microsoft je izdao Windows Phone 7, u kojem je korišten jednostavan, flat dizajn sa oštrim rubovima i čistim grafikama, naslijeđenim od jednog ranijeg Microsoftovog proizvoda (Zune). Kasnije, inspirirani uspjehom, Microsoft izdaje Windows 8 OS, baziran na istom Metro-stil flat dizajniranim grafikama. [7]



Slika 7. Primjer Microsoftovog Metro dizajna u Windows 8

(<https://design.tutsplus.com/hr/tutorials/10-top-tips-on-creating-flat-design-graphics--cms-25888>)

Konačno, flat dizajn je dosegnuo vrhunac popularnosti u 2013. god., kada je Apple otkrio iOS 7, predstavljajući svoj novi dizajn potpuno izmijenjenih prijašnjih elemenata, uključujući ikone i fontove. Oni su stvorili vrlo opisne smjernice što se tiče dizajniranja. Ubrzo nakon toga i Google je također prebacio stil svojih web stranica i aplikacija u flat dizajn, nazvavši ga *Material Design*. Od tada, flat dizajn je postao ključna smjernica u dizajnu u posljednjih nekoliko godina, čineći web stranice, aplikacije, grafičke proizvode i elemente dizajna elegantnim, modernim i trendovskim. [7]



Slika 8. Apple iOS 7 sa ikonama flat-stila

(<https://design.tutsplus.com/hr/tutorials/10-top-tips-on-creating-flat-design-graphics--cms-25888>)

2.2.2. OSOBINE FLAT DIZAJNA

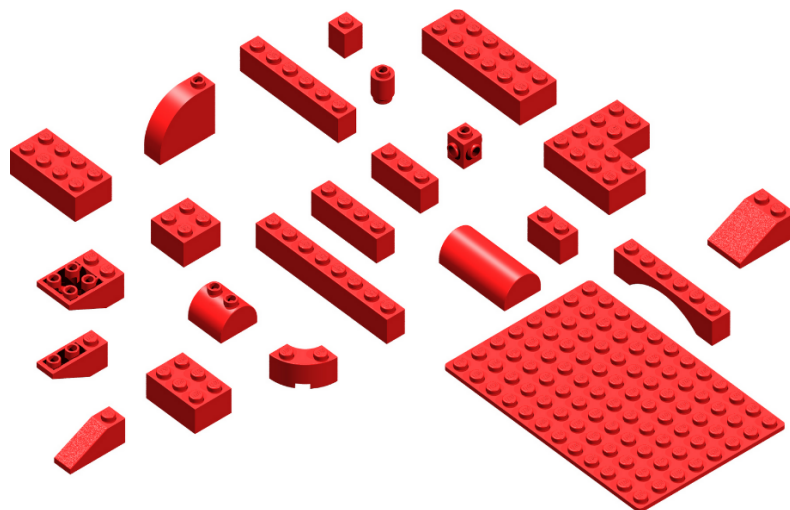
Flat dizajn je očito dobio ime po nedostatku trodimenzionalnih elemenata i efekata, kao što su; gradijenti, teksture, osvjetljenja, prijelazni tonovi i sjene. Flat stil je dvodimenzionalni način vizualizacije objekta. Osim toga, kompleksni objekti su često vrlo pojednostavljeni i stilizirani. Ponekad razaznajemo samo siluete ili konture koje čine određeni predmet prepoznatljivim, bez nevažnih detalja.

Minimalizam je ovih dana globalni trend, te takva jednostavnost formi i korištenje oštih rubova ističe odličan i vizualno privlačan dizajn. Takve jednostavne forme su razumljivije i jednostavnije za primijetiti, te čine izgled dizajnerskog rada minimalističkim i čistim, izbjegavajući pretrpanost i neurednost u izgledu.

Jedna od najposebnijih značajki flat dizajna, osim oblika, jest korištenje boja. Većina paleta boja za elemente u flat stilu sastoji se od nekoliko osnovnih boja. Svijetle, odvažne, žive, zasićene boje su važne za flat dizajn. Shema boja u flat dizajnu nije ograničena na neke posebne boje. Ona uključuje razne nijanse i tonove i ovisi o tome što ocrtavate, jesu li to ikone šarenih bombona ili predmeti retro stila u suptilnoj retro paleti.

2.3. ISOMETRIC DIZAJN (IZOMETRIJSKI DIZAJN)

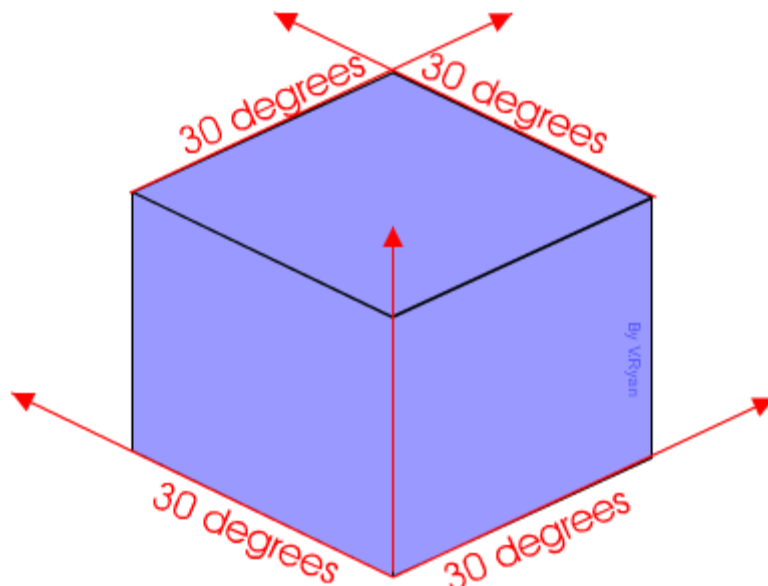
Izometrijska projekcija je metoda za vizualno prikazivanje trodimenzionalnih objekata u tri dimenzije ali bez korištenja perspektive, tako da prilikom promatranja slike doživljaj nije prirodan. Izometrija se koristi u tehničkim i inženjerskim crtežima, te se vrlo često uz pomoć nje prikazuje upute za sastavljanje, grafove i u prikazu svih sastavnih elemenata nekog objekta. [7]



Slika 9. Izometrični prikaz Lego kockica

(<https://www.google.hr/search?biw=1920&bih=925#imgsrc=gsC5nAsaAlAxM:>)

Danas je popularna kao moderni stil u grafičkom dizajnu. Izometrijski dizajn je vrsta aksonometrijske projekcije u kojoj se tri koordinate osi pojavljuju jednako skraćene i kut između dviju od njih je 120 stupnjeva. Što znači da se kutovi od 30 stupnjeva primjenjuju na stranice objekta.



Slika 2. izometrična kocka

(izvor: <http://www.technologystudent.com/>)

Dizajn u izometrijskoj projekciji nekada se vršio ručno skiciranjem, a potom pomoću opreme za crtanje koja je uključivala skupinu od nekoliko ravnala i kutomjera. Dizajneri su koristili posebne stolove za crtanja sa graničnicima kako bi uz njih mogli pomicati ravnalo na točno određene pozicije.

Danas prikazivanje dizajna u izometrijskoj projekciji je digitalizirano što uvelike olakšava i ubrzava proces dizajniranja. Dizajneri prilikom stvaranja izometrijskog dizajna koriste programe Adobe Illustrator i Adobe Photoshop. Prilikom rada se koriste mrežom koja ima omogućuje da sa lakoćom stvaraju elemente točno željenih veličina, oblika i pod točno traženim kutom. [8]

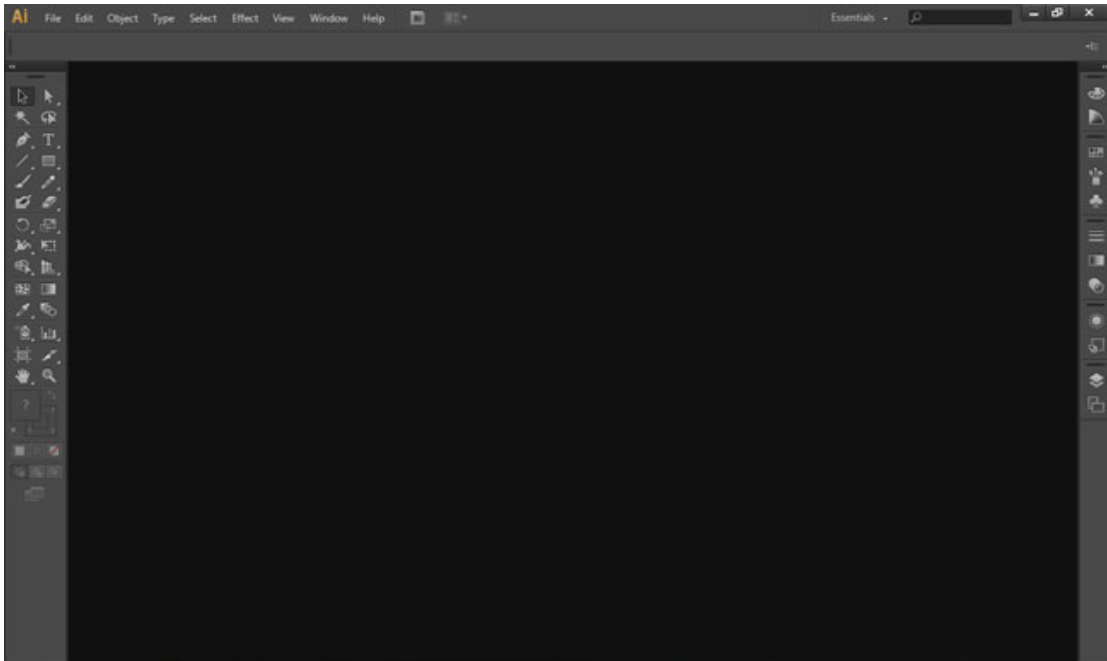
2.4. ADOBE ILLUSTRATOR

Adobe Illustrator je program koji koriste grafički dizajneri za stvaranje vektorskih slika. Vektorske slike jednako kvalitetno mogu se koristiti u tiskanom tako i u digitalnom obliku. Illustrator obično se koristi za izradu ilustracija, grafikona, logotipa, dijagrama, ikonica i još mnogo toga.

Prve verzije programa nastale su krajem osamdesetih, a veliki napredak se desio sredinom devedesetih kad se počeo masovno koristiti u digitalnom svijetu. Danas ga koriste mnogi grafički dizajneri, arhitekti, izdavači, fotografi i umjetnici.

Stvaranje vektorskih slika omogućuje vam stvaranje čistih i lijepih umjetničkih djela koja se mogu povećati i smanjivati beskrajno bez gubitka kvalitete. Za razliku od slika nastalih u Adobe Photoshopu, vektorske slike nisu sastavljene od rešetke piksela. Slike koje se temelje na pikselima nisu pogodne za mijenjanje veličina što postaje problem kada se slika treba isprintati u velikom formatu. Tada Photoshop ne uspijeva ispuniti kvalitetno željenu radnju i jedino rješenje koje se nudi je potpuno novo stvaranje slike u većem formatu. To čini Adobe Illustrator idealnim programom za stvaranje slike koje mogu biti dovoljno

male na razini sitih ikona ili dovoljno velika da se objavljuju na velikim oglasnim pločama.



Slika 10. Adobe Illustrator

Adobe Illustrator je grafički program koji se temelji na vektorskim linijama i oblicima. Nekada Adobe Illustrator nije bio pogodan za izradu pikseliziranih grafika ali nove verzije Illustratora postale su odlične platforme za stvaranje pikseliziranih grafika. Adobe Illustrator je vrlo fleksibilan što se tiče postavki i dozvoljava mijenjanje i prilagođavanje oblika i rešetke, poravnavanje objekata i korištenje raznih vrsta spajanja, rezanja, dupliciranja prema potrebama korisnika. Sve to olakšava izradu savršeno vektorskog i pikseliziranog dizajna koji ostaje bistar i čist na bilo kojem ekranu.

3. ISTRAŽIVANJE

Istraživanje je provedeno na Lego paketu The Lord of The Rings teme naziva The Mines of Moria i serijskog broja 9473. Paket je iz 2012. godine, sadrži 776 dijelova i njegova prodajna cijena iznosila je 80 Eura.

Ovaj paket je odabran iz razloga što dio serijala vrlo uspješne Lego teme i zato što je porijeklo seta iz filmske industrije još uspješnije trilogije.



Slika 11. The Lord of The Rings Lego tema
(izvor: <http://www.bricklink.com/sets/>)



Slika 12. 9473 Mines of Moria paket
(izvor: <http://www.bricklink.com/sets/>)

3.1. POSTUPAK DIZAJNIRANJA GRAFIČKE ILUSTRACIJE NA LEGO FIGURICI

Danas brojimo preko 5000 različitih ilustracijskih dizajna na Lego figuricama. Na jednoj figurici moguće je aplicirati dizajn na torzu, glavi, a i od nedavno na rukama i nogama figurice. Dizajn na figuricama se razvijao kroz godine te se i danas nalazi na visokoj grafičkoj razini što možemo zahvaliti ponajviše razvoju računalne tehnologije, odnosno Adobe programima kao što su Illustrator i Photoshop.



Slika 13. Mogućnosti grafičkog dizajna na figuricama
(izvor: <http://idlehands1.blogspot.hr/>)

U početku, uzorak na glavi i torzu figurica bio je izrazito jednostavan, čak i do te razine da su sve glave imale istu ekspresiju lica, a to je bio osmijeh. Na kraju osamdesetih godina napokon su počeli aplicirati na osmijeh varijanti različite dodatke kao što su brkovi, brade, naočale, dijelovi kose i slično. Već u

devedesetim godinama dogodio se značajniji napredak u kojem su počeli stvarati lica i sa ostalim emocijama, a u dvadesetprvom stoljeću Lego počinje dizajnirati pregršt različitih lica.



Slika 14. Popularna lego osmijeh glava
(izvor: <https://www.bricklink.com/heads/>)

Najveći razlog zašto je došlo do tako velikog pomaka u grafičkom dizajnu figurica su filmske teme koje je Lego počeo proizvoditi. Kako bi se što vjernije prikazali glumci, odnosno likovi iz filmova, Lego je morao poraditi na detaljima, odnosno na samome pristupu u dizajnu. Danas postoje preko dvadeset različiti filmskih tema u kojoj brojimo preko tisuću individualnih figurica. Neke od najuspješnijih Lego filmskih tema su: Ratovi Zvijezda, Harry Potter, Pirati s Kariba i slično. Neke teme se već proizvode preko deset godina, a najstarija i dakako najuspješnija su Ratovi Zvijezda koja se proizvodi od 1999. godine.

Kroz sve te godine, proizvodnje iste teme, događali su se brojni redizajni i time se povećavala prepoznatljivost, zanimljivost i kvaliteta završnog proizvoda. Za te osobine najzaslužniji su upravo grafički dizajneri. Posao grafičkog dizajnera poprima značajnu ulogu jer dizajn uzorka na figurici, odnosno njegova prepoznatljivost sa filmskim likom najviše doprinosi prodaji Lego paketa. Danas najveći broj korisnika koji su pretežito djeca, žele posjedovati određene Lego setove ne zbog kockica ili modela koji se može složiti, nego zbog figurica s kojima se mogu igrati. To je prepoznao Lego te tako je to glavni razlog zašto postoji toliki broj filmskih tema i zašto rade stalne nastavke i redizajne postojećih.



Slika 15. Filmske Lego figurice
(izvor: <https://www.bricklink.com/minifigs/movies/>)

3.1.1 KORACI U STVARANJU GRAFIČKOG DIZAJNA LEGO FIGURICE

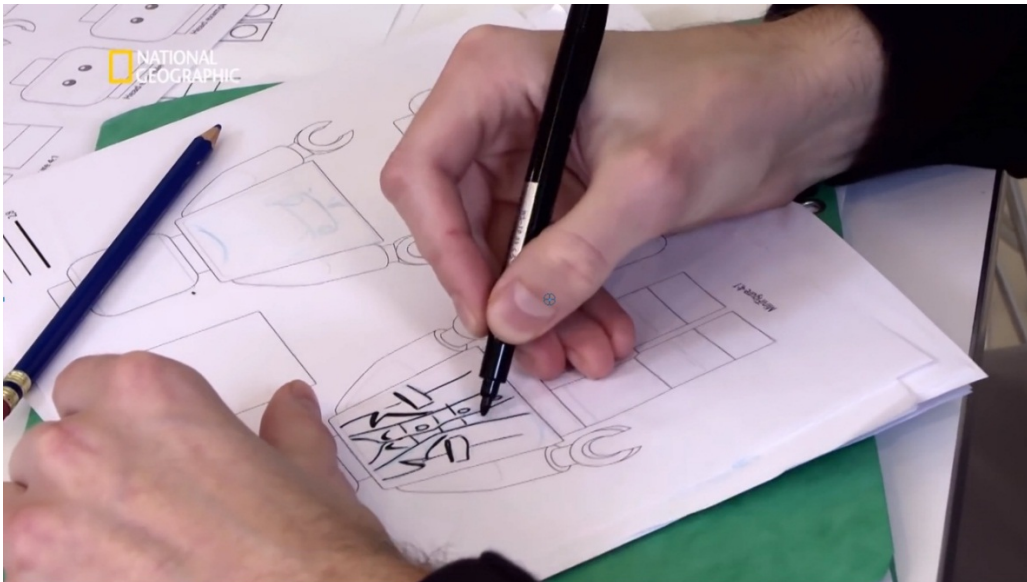
Navedeni paket posjeduje sveukupno 7 različitih figurica i između njih je izabrana figurica Legolasa koja će se koristiti za objašnjenje postupaka u grafičkom dizajnu iste. Legolas je vilenjak kojeg utjelovljuje glumac Orlando Bloom i najprepoznatljiviji je lik u ovome setu pa je to i razlog njegovog odabira.



Slika 16. Legolas – lik iz filma Gospodar Prstenova
(izvor: <http://miratico.ro/lars-andersen-legolas/>)

3.1.2. PLANIRANJE I SKICIRANJE

Nakon što je odabran željeni motiv - u ovom slučaju fotografija lika iz filma, potrebno je na papiru sa šablonom lego figurice običnom olovkom ili bojicom skicirati ključne elemente koji se žele prikazati. Prilikom skiciranja unaprijed se planira razina detalja i raspored boja koje su već definirane službenom paletom boja. Nakon toga skicirane linije nacrtane olovkom podebljavaju se markerom kako bi se jasnije istaknule linije prilikom skeniranja i kako bi se lakše vizualizirao njihov stil i karakteristike. [2]



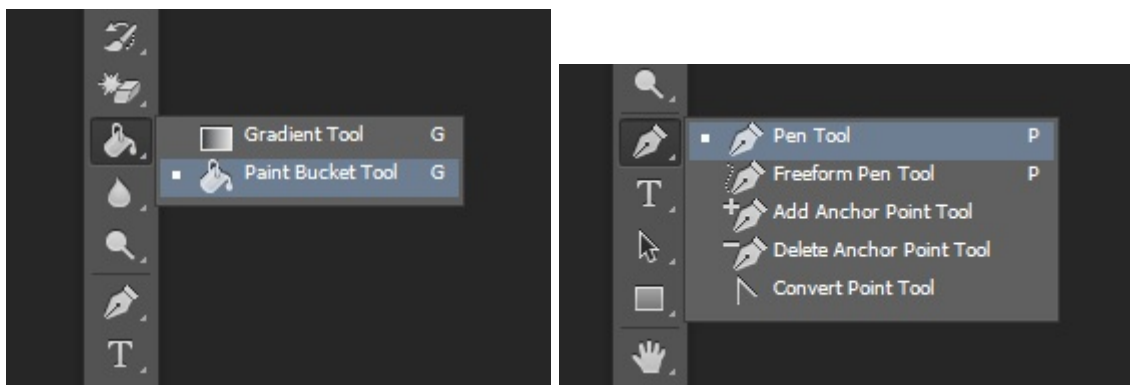
Slika 17. Skiciranje osnovnih elemenata
(izvor: Youtube - National Geographic Megafactories LEGO)

3.1.3. DIGITALIZACIJA I OBRADA

Skicirani budući elementi na šablonskom prikazu figurice sad se skeniranjem unose u računalo. Skenirani crtež otvara se u programu Adobe Illustratoru, te potom slijedi detaljna obrada. Razlog korištenje programa Adobe Illustratora naspram Adobe Photoshopa je ta što se Photoshop temelji na pikselima, a

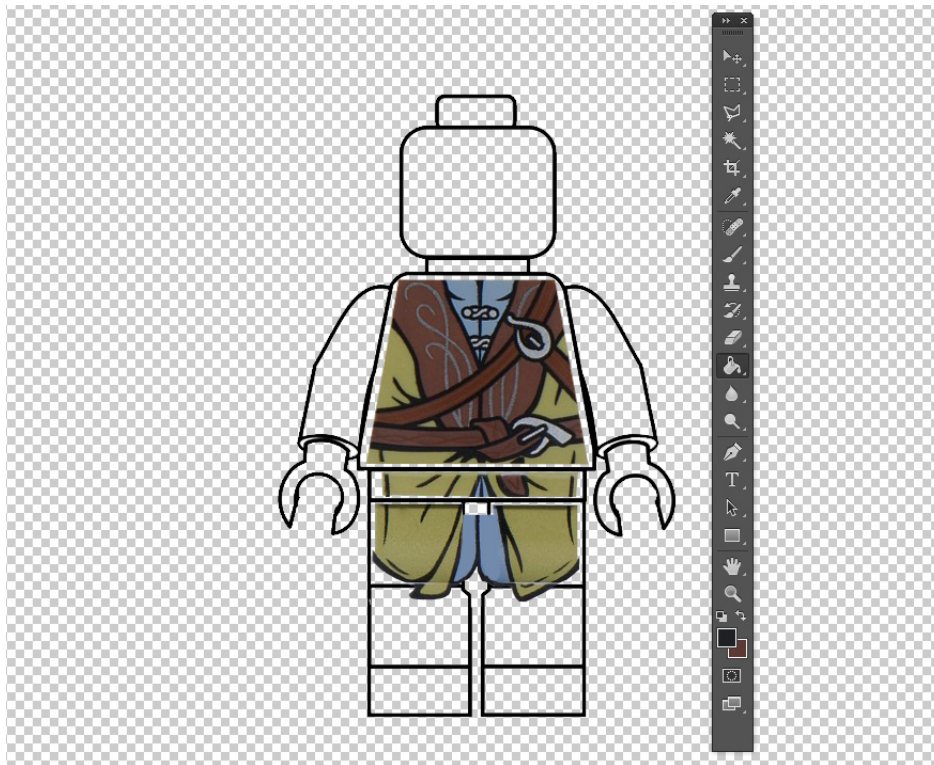
Illustrator na vektorima, a vektori su puno pogodniji za manipuliranje i precizno stvaranje elemenata.

Prvi korak kod digitalnog uređivanja ranije napravljenog crteža je stvaranje novog Layera koji će se nalaziti iznad skenirane podloge. Svrha novog Layer-a je stvaranje nove digitalne slike koja neće utjecati na ručno napravljeni crtež. U novom Layer-u koristi se alat Pen Tool pomoću kojeg se stvaraju stilizirane obrisne linije preko linija crteža. Pen Tool je izrazito koristan alat jer njegovom se pravilnom upotrebom može vrlo precizno imitirati potez kista ili markera i koji će svakom elementu dati njegov konkretan oblik i debljinu. [2]



Slika 18. Pen i Paint Bucket Tool

Nakon tog slijedi popunjavanje bojom odabranih elemenata. Boja je nanescena alatom Paint Bucket Tool-om iz razlog što se jedino tako dobiva jednoličan ton. Jednoličan ton je jedna od glavnih osobina ravnog dizajna (Flat design). Također se prilikom bojanja elemenata ne koriste dodatni efekti kao što su sjene, tonski prijelazi, miješanje boja, teksture i slično. Glavni razlog zašto se koristi ravan dizajn prilikom dizajniranja Lego grafike je taj što prilikom udaljšavanja od objekta koji promatramo svejedno možemo razaznati njegove glavne elemente, što je otežano ako se koriste efekti prethodno nabrojani, iako je korištenje takvih efekata danas dakako atraktivnije. [2]



Slika 19. Grafičko stvaranje elemnata
(izvor: Youtube - National Geographic Megafactories LEGO)

3.1.4. NAKNADNA OBRADA

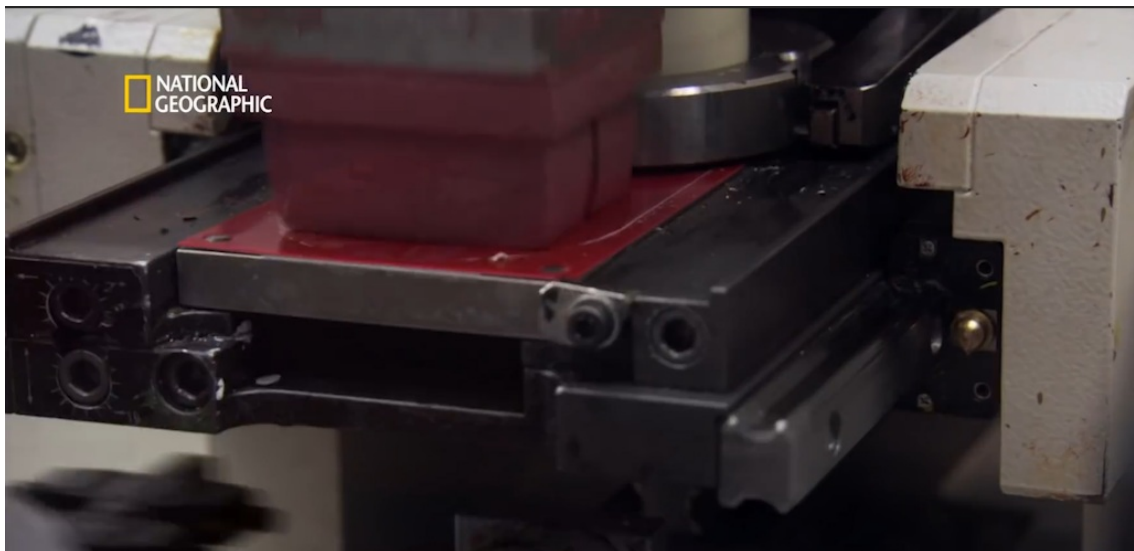
U naknadnoj obradi dolazi do manjih promjena nakon što se prilikom probnih ispisa željenog grafičkog rješenja analiziraju detalji elemenata i njihov sklad, te se potom ispituje njihova funkcionalnost i kvaliteta.

3.1.5. PRIPREMA ZA TISAK I TISAK

Završni segment dizajna je i njegova ispravna priprema za tisak kako bi dobilo točno željeni proizvod. Priprema uključuje pravilnu konfiguraciju boje-isključivo korištenje CMYK-a i podešavanje točnih dimenzija budućeg otiska. Prilikom

ovakve vrste priprema nema dodatnih podešavanja fontova, napusta i rezolucije fotografije.

Tisak se vrši tehnikom dubokog tiska - tampon tisak, gdje se pomoću gumenog tampona prenosi bojilo sa tiskovne forme na željene elemente, u ovom slučaju na dijelove lego figurice. Tampon tisak je najpogodniji iz razloga što se on koristi za tiskanje zakrivljenih površina predmeta izrađenih od materijala poput plastike. Tampon tisak je dovoljno kvalitetan da sa lakoćom može otisnuti motiv sa jednom bojom i dovoljno precizan da otisne i sitnije detalje. Sistem tiska u Lego tvornici je izuzetno napredan i brz te u prilog toj činjenici govori brojka od oko 2500 otisnutih dijelova pa satu. [2]



Slika 20. Prihvaćanje bojila na tampon
(izvor: [https://www.youtube.com/National Geographic Megafactories
LEGO/](https://www.youtube.com/National%20Geographic%20Megafactories%20LEGO/))



Slika 21. Prenošenje bojila na torzo figurice
(izvor: [https://www.youtube.com/National Geographic Megafactories
LEGO/](https://www.youtube.com/National%20Geographic%20Megafactories%20LEGO/))



Slika 22. Gotova figurica Lika Legolasa
(izvor: <https://brickset.com/>)

3.2. DIZAJNERSKI ELEMENTI POTREBNI ZA STVARANJE INSTRUKCIJA ZA SLAGANJE

Instrukcije za slaganje su potreban dio svakog postojećeg Lego paketa. Neki Lego paketi danas broje i do nekoliko tisuća dijelova tako da zasigurno slaganje bez pomoći u obliku instrukcija ne bi bilo moguće. Lego instrukcije su još jedan dio grafičkog posla koji je potrebno napraviti za svaki paket posebno.

3.2.1. GRAFIČKI ELEMENTI KORICA INSTRUKCIJA

Lego instrukcije se sastoje od korica i od stranica. Na promatranom primjeru instrukcija nalazi se više različitih grafičkih elemenata. Prednje korice sastoje se od Lego loga, broja seta, ikonice koja označava broj instrukcija, naziv teme, pozadinska tekstura, pozadinske slike i fotografije. Kako bi se napravila zamišljena slika koja se sastoji od svih nabrojanih grafičkih elemenata, potrebno je visoko iskustvo i znanje u korištenju programa Adobe Photoshop. Prilikom izrade ovih instrukcija korišteno je više različitih stilova rada i alata programa.



Slika 23. Naslovnica instrukcija za slaganje

Glavni dio ovih instrukcija je fotografija oko koje su raspoređeni svi ostali elementi. Fotografiju je bilo potrebno dodatno obraditi. Prilikom obrađivanja fotografije rađen je proces selektiranja pozadine Magic Wanda Tool-om, a brisanje podloge pomoću Eraser Tool-a kako bi se stvorila transparentna (prozirna) pozadina na kojoj se nalaze samo Lego elementi. Također, fotografija se na određenim dijelovima dodatno obrađivala kako bi se simulirao pokret udova figurica i time stvorio privid dinamičnosti slike. Takva vrsta pokreta napravljena uz pomoć Motion Blur filtera.

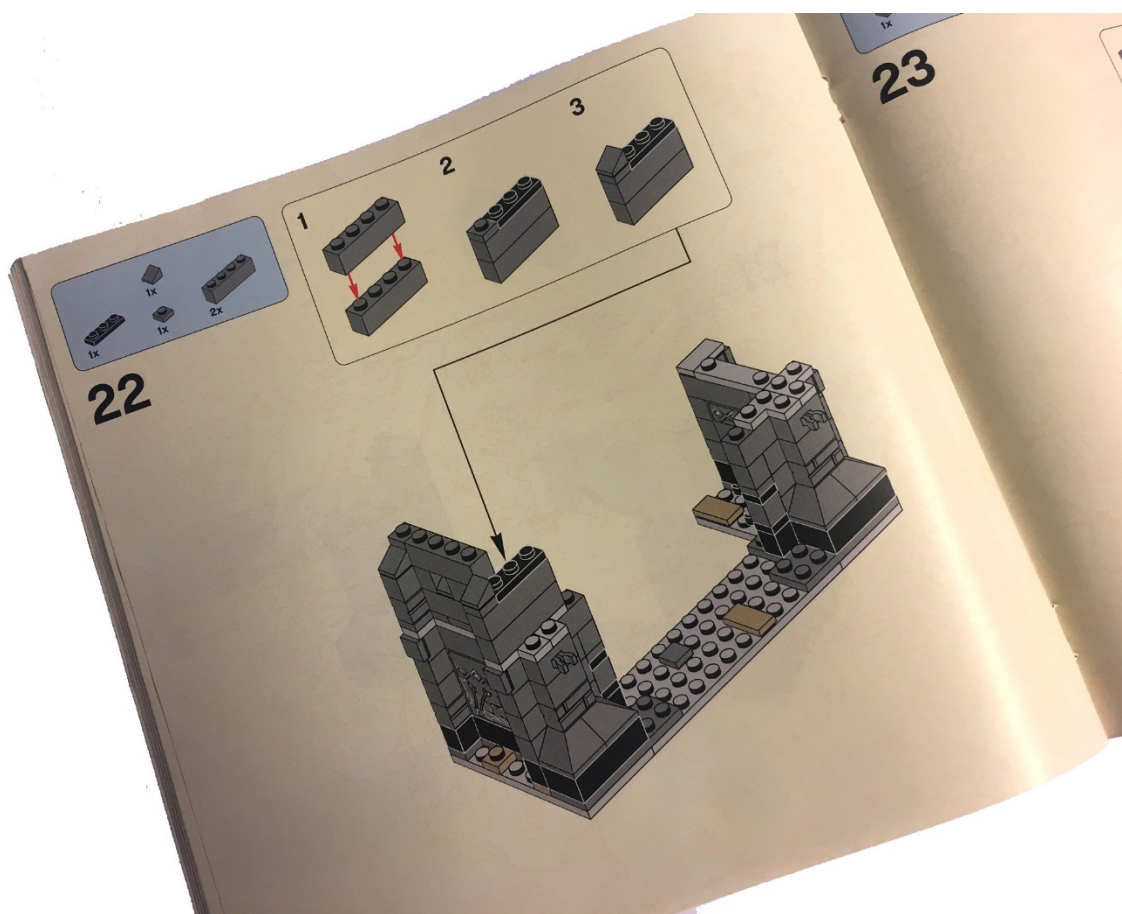


Slika 24. Detalj naslovnice instrukcija za slaganje

Za pozadinsku sliku i teksturu potrebno izdvojiti puno više vremena i korištenje više različitih alata. Glavni alati koji se koriste za stvaranje ovakvih detaljnih slika su: Brush Tool, koji podešavanjem imitira sve veliki broj različitih vrsta kistova, te Clone Stamp Tool, koji omogućuje dupliciranje i transformiranje već napravljenih elementa. Također, ovakva vrsta slike rađena je uz pomoć mnogolayer-eva i na njoj su korišteni razni efekti poput Glow i Noise filtera.

3.2.2. GRAFIČKI ELEMENTI STRANICA INSTRUKCIJA

Stranice instrukcija funkcioniraju na način da vizualno predstavljaju detaljne korake u slaganju Lego građevine. Na svakoj stranici se nalazi nekoliko individualnih koraka koji su jasno odijeljeni. Grafički elementi koji se nalaze na stranicama instrukcija su: pozadina, brojevi, okviri s predstavljanim kockicama koje se koriste u tom trenutku i shematski prikaz do sada napravljenog i shematski prikaz što se treba napraviti u ovome koraku.

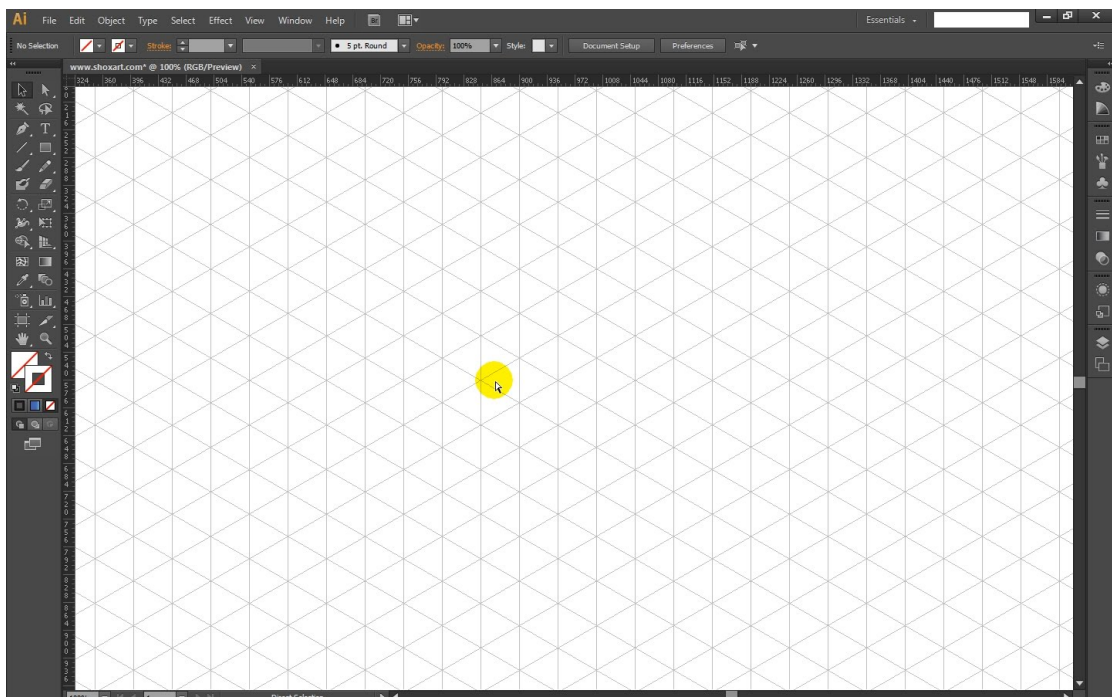


Slika 25. Stranica instrukcija za slaganje

Shematski prikaz sastavljanja Lego kockica prikaz je u izometrijskom stilu. Svaka od kockica koja se pojavljuje na instrukcijama prethodno se morala vektorski napraviti. Prikaz kockica je napravljen kombinacijom flat dizajna i izometrijskog dizajna. Danas je izometrijski dizajn poznat još kao produžena inačica flat dizajna jer stil dizajniranja je isti - puni tonovi, jasni obrubi, bez

dodavanja sjena, tranzicija boja i sličnih efekata..., samo što flat koristi jednu dimenziju dok izometrijski dizajn koristi tri dimenzije.

Prilikom rada na izometrijskom prikazu slaganja lego građevine korištena je izometrijska mreža koja je prethodno napravljena u Adobe Illustratoru pomoću Guide lines-a. Zahvaljujući njoj olakšano je crtanje geometrijskih kockica Pen Toolom jer kutovi kockica se prelamaju na sjecištima mreže.



Slika 26: Adobe Illustrator – izometrijska mreža

3.3. OSTALI GRAFIČKI PROIZVODI

Ostali grafički proizvodi koji je potrebno napraviti kako bi jedan lego set bio kompletiran su naljepnice za lego dijelove i ambalaža u kojoj se nalazi sav sadržaj lego seta.

3.3.1. LEGO NALJEPNICE

Lego naljepnice su vrlo česta pojava koja dolazi u lego setovima. One se najčešće koriste kao zamjena kockica sa otisnutom grafikom. Tiskanje grafika na svaku kockicu posebno iziskuje puno veća novčana i materijalna sredstva od ispisa naljepnica tako da je razumljiv kompromis koji je napravljen .

Grafički elementi naljepnica rađeni su u programu Adobe Illustrator. Ilustracije su rađene u Flat design stilu. Grafički elementi ilustracije rađeni su na transparentnoj podlozi kako bi, nakon što je naljepnica nalijepljena na kockicu, boja same kockice bila vidljiva na mjestima gdje nisu predviđeni ilustracijski dijelovi naljepnice. Na taj način naljepnica se prividno stapa za kockicom i samim time podsjeća na otisnutu ilustraciju.



Slika 27: Naljepnice Lego seta

(izvor: <https://brickset.com/>)

3.3.2. LEGO AMBALAŽNA KUTIJA

Trenutno Lego koristi četrnaest standardnih tipova, odnosno veličina kutija. Veličina kutije se povećava sa količinom Lego dijelova koje set posjeduje. Takva odluka standardizacije uvelike olakšava posao dizajnera da ne mora kreirati novi nacrt kutija za svaki novi plasirani Lego paket. Na taj način grafički dizajn se aplicira na već postojeće nacрте i prilagođava se dimenzijama stranica ambalaže.

Grafički elementi koji se nalaze na kutiji Lego paketa su generalno isti kao i kod naslovnice Lego instrukcija za slaganje. Na kutiji je izloženo više fotografija koje svojim smislenim rasporedom prikazuju specifičnosti paketa za koje bi potencijalni kupac htio znati. Također na kutiji se nalaze paragrafi tekstova koji daju bite informacije vezane za paket.



Slika 28. Lego kutija-prednja strana



Slika 29. Lego kutija-stražnja strana

4. EKSPERIMENTALNI DIO

4.1. HIPOTEZE I CILJEVI

Cilj je bio dokazati kako industrija igračaka, konkretno Lego, nudi veliki asortiman poslova za koje su potrebni grafički dizajneri, a za koje dizajneri nisu niti svjesni iako poznaju grafičke procese koji se pri tome koriste i pojavljuju. Grafički dizajneri, kao takvi, imaju jako važnu ulogu u stvaranju Lego paketa. Postavljene se tri hipoteze koje se ispituju putem ankete. Dobiveni odgovori u anketi kasnije će potvrditi ili opovrgnuti iznesene hipoteze.

Prva hipoteza tvrdi kako mladi grafički dizajneri nisu potpuno upoznati sa svim vrstama grafičkih poslova koje je potrebno obaviti kako bi bio proizveden jedan Lego paket. Kako bi točnost hipoteze bila što veća ispitanici su morali nabrojati što je sve bilo potrebno grafički dizajnirati za potrebe Lego paketa.

Druga hipoteza tvrdi kako korišteni dizajnerski stilovi u stvaranju elemenata jednog grafičkog paketa su flat i isometric. Ova hipoteza će pokazati da li dizajneri sa lakoćom mogu prepoznati dizajnerske stilove na danim primjerima.

Treća hipoteza zastupa stav kako na reklamnim i ambalažnim elementima Lego paketa je zastupljenija fotografija od ilustracije kao element grafičkog oblikovanja.

4.2. METODA ISTRAŽIVANJA I UZORAK

Provedena metoda istraživanja je bila anketa. Vrijednost ankete je poprilično precizna jer je bio cilj ispitati ispitanike koji su studenti smjera dizajn na Grafičkom fakultetu

Na početku ankete naglašeno je da traženi ispitanici su isključivo studenti smjera dizajn na Grafičkom fakultetu. Taj podatak ne garantira da su svi jednako upoznati sa grafičkim mogućnostima, elementima i stilovima.

Trajanje ankete je bilo tri dana, prilikom čega je anketirano 48 ispitanika. Ispitanici su trebali odgovoriti na 6 pitanja, a vrijeme potrebno za odgovaranje na anketu je od jedne do dvije minute.

4.3.REZULTATI ANKETE

Anketa je bila podijeljena u dva dijela. Prvi dio sadržavao je pitanja vezano za razmišljanje studenata o industriji igračaka. Pitanja su bila jasno sastavljena tako da su bila ponuđena dva odgovora, negacijski i afirmacijski.

Na prvo pitanje ispitanici su morali zaokružiti da li su ikada razmišljali o budućem zaposlenju kao grafički dizajneri u industriji igračaka, a da to nije video-igrača industrija. 83% ispitanika je odgovorilo negativno, dok je svega 17% ispitanika odgovorilo pozitivno.

U drugom pitanju ispitanici su se trebali izjasniti da li ikada razmišljali o zaposlenju na poziciji grafičkog dizajnera u Legu. Očekivano, prema rezultatima prvog pitanja, još manje ispitanika je odgovorilo afirmacijski - svega četiri osobe odnosno 8,3% je odgovorilo da je, dok je ostalih 91,7% odgovorilo negacijski.

U trećem pitanju od ispitanika je bilo zatraženo da upišu što po njihovom mišljenju obavlja grafički dizajner u Legu prilikom izrade novog Lego paketa. Među svim ispitanicima bilo je više različitih odgovora ali većinom se ponavljao isti odgovor: „kutije, upute, letci“ . Većina ljudi je navelo kutiju i ambalažu, oko polovica ispitanika smatra da su to upute za slaganje, a jedna trećina ispitanih smatra da su to letci. Sljedeći odgovori ispitanika pojavljivali su se od 3 do 10 puta: „ilustracije, plakati, brošure, logo, tipografija, obrada fotografije, fotografiranje, 3D modeli kocaka, web stranice, video reklame“. Samo troje ispitanika je odgovorilo: „grafike na figuricama i grafike na kockama“.

U drugom dijelu ankete ispitanici su na prvom pitanju, bez priložene slike, morali odgovoriti da li je po njihovom mišljenju na reklamnim i ambalažnim elementima Lego paketa zastupljenija fotografija ili ilustracija. Na to pitanje

66,7% ispitanika je odgovorilo u korist fotografije, dok je ostalih 33,3% izabralo ilustraciju kao svoj odgovor.

Također u drugom djelu anketu provjeravala se sposobnost grafičkih dizajnera u prepoznavanju grafičkih stilova izrade. Na ovim pitanjima ispitanicu su imali devet ponuđenih odgovora na kojem su trebali zaokružiti samo jedan odgovor. Ponuđeni odgovori na ovom i sljedećem pitanju su redom bili: Polygonal, isometric, 8bit, art deco, flat, semi flat, factes, swiss style i pop art.

Prvo pitanje se sastojalo od slike figurice Legolasa i ispitanicu su morali prepoznati koji od navedenih grafičkih stilova prisutan na grafičkoj ilustraciji prezentirane figurice.

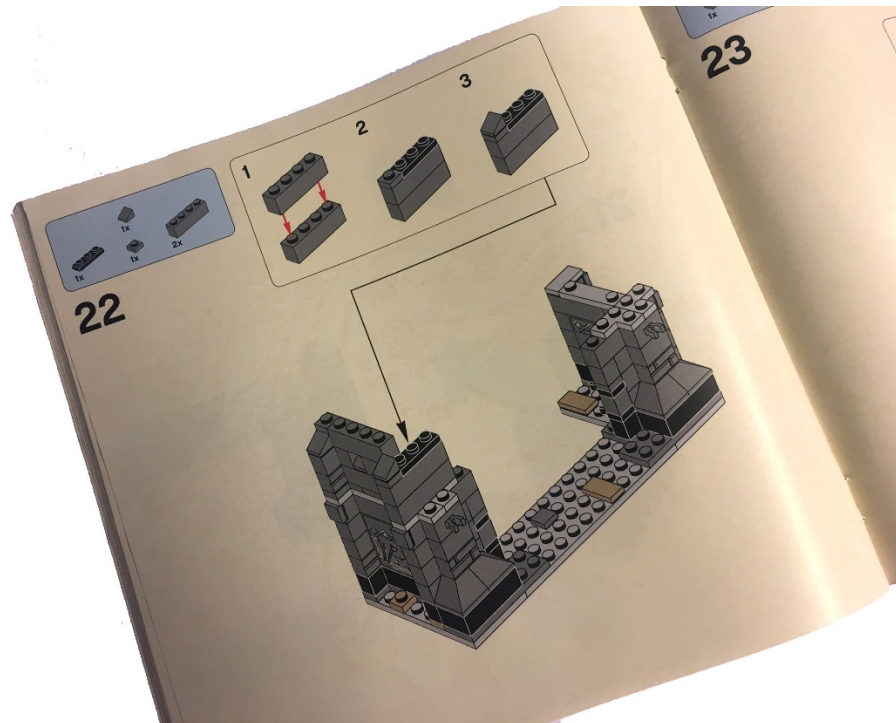


Slika 30. Gotova figurica Lika Legolasa

(izvor: <https://brickset.com/>)

Rezultati ispitanika su sljedeći: flat dizajn je bio najčešći odgovor koji je odabralo 41,7% ispitanika, slijedi semi flat i polygonal sa 16,7%, potom isometric sa 12,5%, te facets, pop art i 8 bit sa po 4,2% glasova. Swiss style i art deco nije zaokružio ni jedan ispitanik.

U trećem pitanju drugog dijela ankete ispitanici su morali prepoznati kojim grafičkim stilom su oblikovane ilustracije na uputama za navedenog slaganje Lego paketa.



Slika 32. Stranica instrukcija za slaganje

Rezultati ispitanika su sljedeći: isometric dizajn je bio najčešći odgovor koji je odabralo 62,5% ispitanika, drugi po redu sa najviše glasova je polygonal sa 16,7%, potom ga slijede 8 bit i semi flat sa 8,3%, a na posljednjem mjestu je flat sa 4,2%. Swiss style, art deco, facets i pop art nije zaokružio ni jedan ispitanik.

4.4. ANALIZA ANKETE

Prema rezultatima dobivenim pomoću ankete može se zaključiti kako cilj nije u potpunosti postignut. Anketa je također ukazala na površno znanje pojedinih ispitanika o grafičkim stilovima oblikovanja, iako su svi ispitanici studenti smjera dizajn. Iz toga proizlazi i mogući umanjeni interes za zapošljavanjem u različitim oblastima industrije kao što je industrija igračaka u kojima je grafički dizajn od izuzetne važnosti.

Međutim, primjećuje se, kako većina ispitanika, razmišljajući o zadacima grafičkog dizajnera je pomicala granice izvan okvira tipičnih za grafički dizajn. To obećava da grafički dizajneri sa kreativnim i tehnološkim znanjem, razmišljaju o obavljanju srodnih poslova grafičke struke, što im omogućuje veću konkurentnost na tržištu rada.

5. ZAKLJUČAK

Posao grafičkog dizajnera veoma je opsežan i odgovoran. Svakim danom tehnologija i stilovi kojima se koriste grafički dizajneri napreduju stoga kako bi ostali konkurentni na tržištu rada, grafički dizajneri bi trebali biti u toku sa dizajnerskim novitetima u svim područjima industrije.

Dizajneri svojim kreativnim i tehnološkim znanjem izuzetno su važni u procesu proizvodnje komercijalnog proizvoda kao što je novi Lego paket. Prilikom dizajniranja različitih vizualnih elemenata u novom Lego paketu, grafičari koriste već poznate alate i programe i primjenjuju već postojeće stilove dizajna, te ih uspješno prilagođavaju tematici i svrsi proizvoda.

Provedena anketa je pokazala, da iako većina ispitanika ne razmišlja o radu grafičkog dizajnera u industriji igračaka, itekako je svjesna mogućnosti i raznovrsnosti dizajnerskoga posla, te su spremni primjenjivati svoju kreativnost i znanje u srodnim područjima kojima je potrebno dizajnersko umijeće i stalno se usavršavati.

6. LITERATURA

- 1) https://www.lego.com/en-us/aboutus/lego-group/the_lego_history/1930
- 2) <https://www.youtube.com/watch?v=swC8ZTRxgbQ&t=2760s&list=PLLj4ynvRq1wKMAA0swSN1UryVWDkMQvIS&index=12>
- 3) <https://www.tportal.hr/biznis/clanak/prica-o-legu-s-ruba-propasti-do-najjaceg-brenda-na-svijetu-20160115>
- 4) <https://design.tutsplus.com/hr/tutorials/10-top-tips-on-creating-flat-design-graphics--cms-25888>
- 5) <http://www.hongkiat.com/blog/flat-design-resources/>
- 6) <http://www.creativebloq.com/graphic-design/what-flat-design-3132112>
- 7) John Lock (1981) Isometric Perspective Designs and how to Create Them, Dover Publications
- 8) Isometric drawing and designers, 2010, <http://www.technologystudent.com/>
- 9) 10 Top Savjeta o Izradi 'Flat' Dizajn Grafika, 2016
(<https://design.tutsplus.com/hr/>)
- 10) Brian Wood (2015), Adobe Illustrator CC Classroom in a Book, Adobe Pressí