

Fotografsko paniranje

Smole, Darija

Undergraduate thesis / Završni rad

2014

Degree Grantor / Ustanova koja je dodijelila akademski / stručni stupanj: **University of Zagreb, Faculty of Graphic Arts / Sveučilište u Zagrebu, Grafički fakultet**

Permanent link / Trajna poveznica: <https://um.nsk.hr/um:nbn:hr:216:464904>

Rights / Prava: [In copyright](#)/[Zaštićeno autorskim pravom.](#)

Download date / Datum preuzimanja: **2024-09-16**



Repository / Repozitorij:

[Faculty of Graphic Arts Repository](#)



SVEUČILIŠTE U ZAGREBU

GRAFIČKI FAKULTET

ZAVRŠNI RAD

Darija Smole



Sveučilište u Zagrebu
Grafički fakultet

Smjer: Dizajn grafičkih proizvoda

ZAVRŠNI RAD

Fotografsko paniranje

Mentor:

dr.sc. Miroslav Mikota

Student:

Darija Smole

Zagreb, 2014.

Sažetak

Paniranje je fotografska tehnika kojom se prikazuje dinamičnost pokreta tako da se fotografski aparat pomiče tijekom ekspozicije. Objekt koji se kreće precizno se prati fotografskim aparatom kako bi ostao oštro zabilježen, a pozadina zamućena. Ova se tehnika koristi da se naglasi brzo gibanje, a da se pritom prednji kadar izdvoji od pozadine čime je ova tehnika podjednako atraktivna u području i umjetničke i primijenjene fotografije. Duljina ekspozicije pritom mora biti dovoljno duga da se pozadina „razmaže“ uslijed kretanja fotoaparata. U završnom se radu teoretski i kroz autorske fotografije analiziraju i prikazuju različite tehnike paniranja te efekt koji se njima postiže.

Ključne riječi: fotografija, paniranje, pokret

Abstract

Panning is a photographic technique that shows the dynamism of movement so that the camera moves during the exposure. An object that is moving precisely monitored with a camera in order to remain sharply observed, and the background blurred. This technique is used to emphasize the rapid motion, and that all front frame separated from the background by which the technique is equally attractive in the area and arts and applied photography. The length of exposure then has to be long enough to wallpaper "smeared" by the motion of the camera. In the final paper theoretically and through original photographs are analyzed and presented different technique and panning effect that they achieve.

Key words: photography, panning, move

Sadržaj

1. UVOD	1
2. TEORETSKI DIO	3
2.1. Povijest Fotografije.....	4
2.2. Vrste fotografskih aparata.....	5
2.3 Fotografija u pokretu.....	8
2.4 Fotografsko paniranje – „Panning“.....	12
3. AUTORSKE FOTOGRAFIJE I NJIHOVA ANALIZA.....	15
4. ZAKLJUČAK.....	25
5. LITERATURA	26

1.UVOD

Tema ovog završnog rada jest fotografsko paniranje ili tzv. „Panning photography“ koja predstavlja fotografiju u pokretu te će ista detaljno biti objašnjena kroz teoretski i autorski dio koji slijedi.

Za početak, što je zapravo fotografija. Samim prijevodom riječi „fotografija“ dobit ćemo riječ „svjetlopis“ koja prijevodom s grčkog jezika znači „svjetlo“ – photos , a „pisati“-graphein. Fotografija je privlačna čovjeku te s obzirom na to da se okom tj. vidom prikuplja 90% informacija to je ujedno i najveći dio svih poruka (vidnih, slušnih, pojmovnih, opipnih, okusnih, mirisnih) te ih se ipak najbolje upamti ako ih se vidi. Fotografija je najpouzdaniji i najprecizniji medij za pohranjivanje vidnih podataka. Ništa na svijetu toliko precizno i vjerno ne prenosi sliku kao fotografija. S obzirom da se fotografija upotrebljava za dokumentiranje stvarnosti i njegovog realnog (stvarnog) prikaza, ona može biti stvaralačka ili umjetnička iako je u ljudi češća pojava dokumentiranja stvarnosti. Jedan literaturni izvor potvrđuje da su najveći broj fotografija na svijetu obiteljske fotografije; s rođendana, vjenčanja, putovanja i sl.

Nadalje, zastupljene su i novinska fotografija i klasična dokumentarna fotografija (za znanstvena istraživanja, pohranjivanje podataka u arhivima, za razne dokumente, za učenje - u raznoraznim knjigama, udžbenicima i sl.). Generalno gledajući, tek manji broj ljudi stvara umjetničke fotografije. Inspiriran slikarstvom, čovjekov jedini cilj za ovakvom vrstom fotografije jest uživanje u ljepoti zarobljenih slika i prenošenje misli, emocija, osijetila.

Fotografija može biti profesionalna ili amaterska te se sama kvaliteta fotografije ne veže uz profesionalno fotografiranje. Dovoljno je znanje, vještina, originalnost, maštovitost pa čak i upornost da fotografija bude dobra i umjetnički lijepa i kvalitetna.

Jedno je sigurno, bez fotoaparata nema ni fotografije. Zato je za fotografe vrlo važno da fotoaparat bude uvijek pri ruci. Osnovna i najvažnija stvar kako bih fotografija bila zabilježena jest svijeto.

U fotografiranju pokreta najčešće se koriste tehnike:

- ***panning*** je metoda fotografiranja objekta u pokretu pri kojoj se fotoaparat kreće usporedno s objektom, te tako stvara jak dojam kretanja zabilježavajući objekt oštrim, a njegovu okolinu zamućenom u pravcu kretanja objekta.
- ***1st curtain*** (prednja svjetlosna zavjesa) je efekt dobiven aktiviranjem bljeskalice na početku duge ekspozicije kod kojega objekt na početku ekspozicije biva zabilježen oštro, a do kraja ekspozicije biva zamućen u pravcu kretanja.
- ***2nd curtain*** (stražnja svjetlosna zavjesa) je efekt dobiven aktiviranjem bljeskalice na kraju duge ekspozicije kod kojega objekt tijekom ekspozicije biva zamućen u pravcu kretanja, a na kraju ekspozicije biva zabilježen oštro.

Što se sve mora znati prije samog snimanja fotografije u pokretu? Motiv se odabere unaprijed. Isto tako kakvo će biti kretanje, u kojem smjeru, kako će se događaj razvijati... Ne smije se zaboraviti staro pravilo: "Što vidimo, ne možemo više fotografirati jer brzina reakcije u trenutku kada vidimo događaj već pre spora". Od pritiska na okidač do otvaranja zatvarača protekne određeno vrijeme i događaj je već minuo. Tu se ne smije zaboraviti na vremensko kašnjenje kod jeftinijih i starijih tipova digitalnih prije svega kompaktnih kamera. Ako se uzme na primjer trkači automobil, on se u jednoj petstotinki sekunde pomakne za 15cm, a u jednoj polovici čak 75cm. Zato i zbog još mnogih drugih uzroka, gibanje se mora predvidjeti (iz sličnih primjera) te pritisnuti okidač pred sam događaj. Za to pak treba imati podosta prakse.

Današnje suvremene kamere nam omogućavaju serijsko snimanje i to s automatskim fokusiranjem jer većina ima ugrađen motor. Tu mogućnost snimanja imaju i malo bolje kompaktne kamere. Takovom kamerom slijedimo bilo kakav objekt u gibanju (npr. životinju, biciklista, auto), snimimo seriju snimaka i potom odaberemo najbolji.



1. „Vožnja alejom“

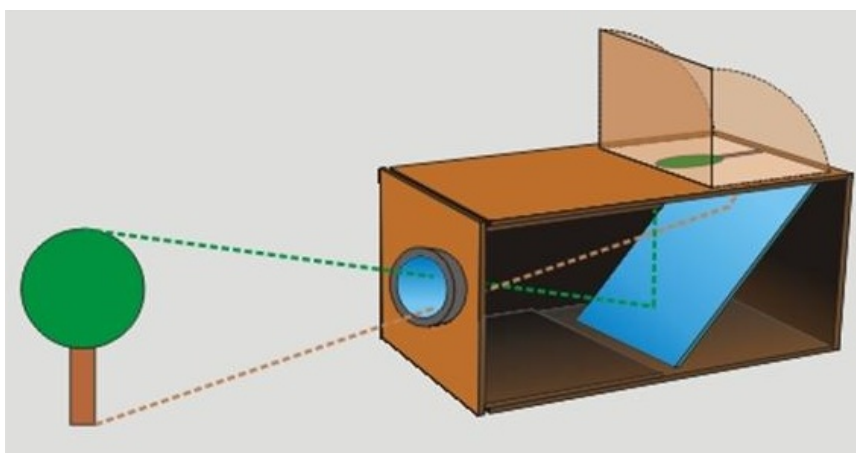
2. TEORETSKI DIO

Kao što je spomenuto u uvodnom dijelu osnovna i najvažnija stvar jest svjetlo. I zato je svjetlo saveznik fotografije te kao takav ujedno i prijatelj ako ga fotograf razumije i zna upotrijebiti. Svjetlo mora biti uravnoteženo jer to čini fotografiju ugodnom ljudskom oku. Najzastupljenije je bijelo svjetlo, ono Sunčevo, koje se sastoji od svih boja koje oko može raspoznati te ih zovemo spektar boja. Postoje tri osnovna obilježja boja koja zanimaju fotografe: ton boje, zasićenost i svjetlina.

Povijest fotografije

Krenuvši od same povijesti najraniju fotografiju prirode načinjenu uz pomoć svjetlosti i kamere opskure donio je 1826-e godine francuz Nicéphore Niepce. On je upotrijebio metalnu ploču premazanu otopinom bitumena (asfalta) i izložio u kameri opskuri. Ekspozicija je trajala 8 sati. Francuski slikar panorama i kazališne scenografije Luj Mande Daguerre usavršio je Niepce-ov postupak s kojim je prethodno sklopio ugovor o usavršavanju unesevši u proces soli srebra i dobio prve fotografije na posrebrenoj ploči 1837. godine. Dvije godine kasnije, 19. kolovoza 1839. Daguerre-ovo usavršeno otkriće je službeno objavljeno pred francuskom Akademijom i poklonjeno Svijetu. Taj dan smatra se rođendanom fotografije. Daguerre je posrebrenu ploču izlagao jodnoj pari, a nevidljivu sliku učinio vidljivom tako što ju je razvijao (izazvao) u pari žive i fiksirao u otopini natrij sulfita (tj. Kuhinjske soli). „Dagerotipije“ su bile unikati i mogle su se promatrati samo pod određenim kutom.

Englez William Henry Fox Talbot je neovisno započeo svoju metodu dobivanja negativa 1835. godine kada je dobio prve fotografske minijature na papiru. On je primijenio drugačiji postupak koji je nazvao kalotipija (gr. „*Lijepi otisak*“). Kasnije, pod pritiskom svoje obitelji i javnosti promijenio mu je naziv u *talbotipija*. Talbot je u kameru opskuri unosio papir prepariran srebrnim kloridom i tako dobijao negativ, od koga se, osvjetljavanjem (tj. kopiranjem) mogao dobiti neograničen broj pozitivna. Time je postavljen princip negativ-pozitiv na kome počiva suvremena fotografija. Talbot je iznio u javnost svoje otkriće u Londonu, samo nekoliko mjeseci nakon Duggera.



2.,,Princip rada kamere opskure

Od samog početka mnogi su teoretičari sumnjali u umjetničke mogućnosti fotografije te su tvrdili da je ona samo preslika ili odraz prirode postignut mehaničkim sredstvom.

Danas je jasno da je fotografija ograničena na prikazivanje predmeta iz realnog svijeta, ali fotograf-umjetnik ima veoma široke mogućnosti da izrazi svoj osoban pogled na taj isti svijet.

Canon 1D prvi je pravi profesionalni digitalni fotoaparati koji se na tržištu pojavio 2001. godine. Program za digitalnu obradu fotografija počeo se razvijati od 1990. Danas se koristi kao najmodniji alat za obradu digitalnih fotografija te se naziva Photoshop.

Vrste fotografskih aparata:

Dvije su osnovne vrste fotoaparata koji se danas najčešće koriste su kompaktni fotoaparati i SLR fotoaparati. Kompaktni fotoaparati su manji, praktičniji i jednostavniji. Sastoje se od manjeg tijela koje je najčešće veličine šake (malo su veći od mobitela). Imaju jedan objektiv promjenjive fokusne dužine, tzv. zoom objektiv i najčešće ugrađenu bljeskalicu. Njima se fotografira tako da se na LCD zaslonu (koji je na stražnjoj strani aparata) odredi kadar i jednostavnim pritiskom na okidač (koji je najčešće na vrhu aparata) snimi fotografija.

SLR aparati su veći i kompliciraniji. Sastoje se od tijela fotoaparata na koje se mogu stavljati različiti objektiv i vanjska bljeskalica. Njima se fotografira gledajući kroz tražilo i u tražilu je vidljiv kadar koji „gleda“ objektiv. SLR aparati nude potpunu kontrolu u fotografiranju što znači da fotograf njima može postići upravo ono što želi fotografijom. Da bismo naučili fotografirati ovakvim fotoaparatom treba puno učenja i upornosti u fotografskim vježbama.

SLR I DSLR fotografski aparati

SLR je kratica od Single Lens Reflex – što označava da kamera ima jedan objektiv i zrcalo. Ovakvi fotoaparati kod nas se nazivaju zrcalo-refleksnim fotoaparatom. DSLR je kratica od Digital Single Lens Reflex, dakle digitalni zrcalno-refleksni fotoaparati. Princip rada ovih fotoaparata je sljedeći. Zahvaljujući zrcalu koje se nalazi iza objektiva u tijelu fotoaparata i pentaprizmi koja se nalazi iznad zrcala kroz tražilo je vidljiv kadar koji se kroz objektiv zabilježiti na film ili na svjetlosni senzor. Pri okidanju fotografije zrcalo se podiže i propušta svjetlo iz objektiva do filma ili senzora.

Dakle, svjetlo prolazi kroz objektiv i lomi se na određeni način da bi se dobila oštra slika. U objektivu blenda (pomični otvor) kontrolira količinu i kut svjetla koja de dodi do filma ili senzora. Kad je blenda pritivorena prolazi manje svjetla u oštrijem kutu, a kad je otvorena prolazi više svjetla u ne toliko oštrom kutu. Zato je blendom moguće kontrolirati količinu oštirine na fotografiji. Prije osvjetljavanja filma ili senzora zatvarač se otvara na kratko vrijeme koje se mjeri najčešće u dijelovima sekunde (1/125, 1/250, 1/500) ili pri dužim ekspozicijama i u desetinama sekunde ili u sekundama. Zatvarač se nalazi tik ispred filma ili senzora.

Većina fotografskih aparata ima mogućnost podešavanja sljedećih vrijednosti:

- **izoštavanje** (kojim se izoštrava projekcija motiva što je na nekoj udaljenosti od objektiva),
- **otvor objektiva** (otvorenost objektiva, što je veći otvor blende na fotoosjetljivi sloj pada više svjetla)
- **vrijeme ekspoziranja** (trajanje propuštanja svjetla kroz objektiv, što je dulja ekspozicija na film pada više svjetla).

Osim toga, fotograf može odabrati:

- **objektive raznih žarišnih duljina** (ovisno o tome kakvo uvećanje motiva se želi dobiti na snimci) i
- **filmove različite osjetljivosti** (kojom je određena količina svjetla potrebnog da bi neki motiv bio snimljen dovoljno osvijetljeno).

Motiv je dobro "*fokusiran*" ako se na snimci vidi jasno (tj. "*oštro*" sa što više detalja). Ako je motiv dalji ili bliži od podešene udaljenosti snimanja on postaje mutniji ("*neoštar*") i razgovjetno je vidljivo sve manje njegovih detalja. Radi se o dubinskoj oštirini snimke. Ako je "*fokusiran*" motiv u prednjem planu, tada će pozadina motiva motiva biti neoštra (i obrnuto, "*fokusiranom*" pozadinom dobit ćemo neoštru snimku motiva u prednjem planu). Ako se želi dobiti oštra snimka motiva u prednjem i stražnjem planu tada se treba smanjiti otvor blende, no tada se treba produžiti i trajanje ekspozicije proporcionalno smanjenju otvora blende. Ove vrijednosti su međusobno zavisne, a kod boljih fotoaparata automatski se usklađuju.

Međutim, treba napomenuti da će dinamički (pokretni) motivi produženjem trajanja ekspozicije biti snimljeni u pomaku ("razmazano").

Neke od tehnika koje fotografija dijeli sa slikarstvom su:

- **Pravilo zlatne sredine** je pravilo kadriranja koje se unatoč svom nazivu zasniva na geometrijskom rasporedu elemenata koji se ne bazira u središtu kadra. Naime, na dijagonalu kadra povlačimo visinu te time dobivamo tri područja u koja valja smjestiti zanimljive objekte, radi postizanja sklada.
- **Pravilo trećine** je pravilo kadriranja po kojemu pomoću dvije horizontalne i dvije vertikalne linije dijelimo kadar na vodoravne i okomite trećine. Tehniku su davno otkrili slikari, a koristi se za naglašavanje određenih objekata na slici i/ili uravnoteživanje kompozicije.
- **Uokvirivanje** je metoda kojom se fotografirani objekt nastoji omeđiti homogenim sadržajem, što različitim od samog objekta, kako bi se objekt u potpunosti izdvojio od ostatka fotografije.
- **Stvaranje geometrijskih likova** je metoda kojom fotografiju kadriramo na način da elementi čine prepoznatljive geometrijske likove, od kojih su najčešći trokut i krug jer najviše odskaču od samog oblika fotografije.

Kod fotografiranja portreta najčešće se koriste tehnike:

- **high-key** (tehnika visokih tonova) podrazumijeva prevladavanje svijetlih tonova pri kojoj se detalji često izdvajaju jakim kontrastom.
- **low-key** (tehnika niskih tonova) podrazumijeva prevladavanje tamnih tonova
- **close-up** (tehnika krupnog plana) postiže vrlo dramatične rezultate naglašavajući najzanimljivije dijelove tijela (uglavnom lica) koji nose određenu poruku (ili samo dobro izgledaju)

Kod fotografiranja krajolika najčešće se obraća pažnja na „*zlatnu svjetlost*“, odnosno vatreni sunčev sjaj u ranim jutarnjim i kasnim večernjim minutama. Tada su sjene objekata duge i tamne, a osvijetljeni su dijelovi okupani toplim tonovima i ti čimbenici stvaraju oku vrlo ugodan ambijent.

- **Panorama** je fotografija koja prikazuje područje veće od onog što stane na fotografiju snimljenu objektivom srednje žarišne duljine. Stoga se za panoramsku fotografiju koriste super-široki objektiv ili se nekoliko fotografija spaja u jednu kojoj je širina višestruko veća nego visina.
- **Makrofotografija** je metoda fotografiranja uz pomoć posebnih objektiv s malom žarišnom duljinom i/ili dodatnih leća za povećavanje objekta fotografiranja. Takav način snimanja rezultira višestrukim uvećavanjem snimljenog objekta uz pregršt detalja od kojih se neki ne vide golim okom

Fotografija u pokretu

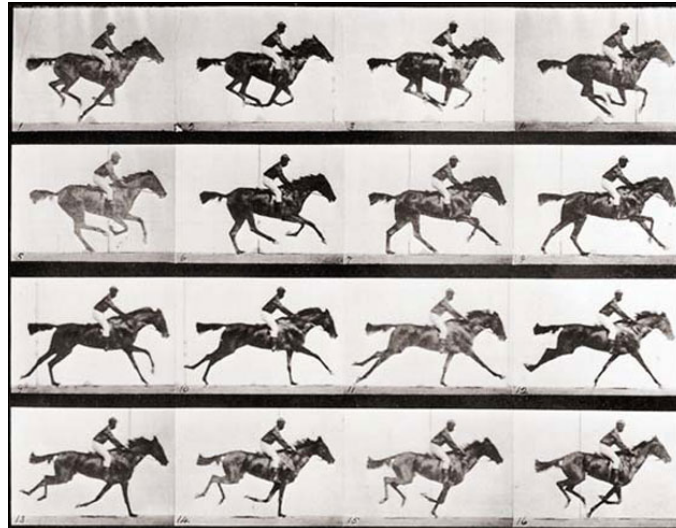
Želja da se zabilježi pokret postoji još od najranijih dana fotografije, ali ostaje neispunjena sve do uvođenja stereoskopske kamere 1853.godine. Nekoliko dagerotipija snimljenih 1841. predstavljaju izuzetke vredne pažnje: ulični prizori sa ljudima i sporim saobraćajem braće Natterer iz Beča, pogled na Pont Neuf u Parizu Marca Antoinea Gaudina, i smena straže u Tuilleries, sa gomilom gledalaca, Giraulta de Prangeya.

Deset godina kasnije Hippolyte Macaire iz Le Havrea pokazao je dagerotipije konja, kočije u pokretu, čoveka u hod u i morskih pejzaža. Za te nove teme, snimljene u dijeliću sekunde, Macaire je mogao da traži i po 100 franaka po komadu. Neke od njegovih morskih pejzaža kupio je slikar-marinista Eugene Isabey.

Da bi se umanjio efekt pokreta, takvi prizori morali su se fotografisati na određenoj udaljenosti. U trenutnim stereoskopskim prizorima koje su krajem 1850-tih godina snimili G.W. Wilson, William England, Adophe Braun i Edward Anthony, mjesto snimanja koje je imalo prednost bilo je obično na nekom gornjem prozoru. Valentine Blanchard koji je fotografirao sa krova automobila 1862. god. mogao je uhvatiti vrlo žive impresije tiskanja i žurbe na prometnim londonskim ulicama.

Dvadeset i pet godina kasnije Charles A. Wilson (sin G.W. Wilsona), sa želatinskim suhim pločama snima još bolje slike većeg formata iz unutrašnjosti automobila za prijevoz namještaja.

Fotografije u pokretu omogućile su bilježenje i proučavanje pokreta životinja. Najpoznatije su serijske fotografije Eadwearda Muybridgea, prvog čoveka koji je došao na pomisao o fotografiranju konjskih trka.



3. Eadweard Muybridge; „Konjske trke“

Ispitivanje pokreta životinja on je započeo 1872. godine prilikom jednog spora u vezi sa pokretima nogu konja u kasu. Njegove serijske fotografije konja snimljene za tadašnjeg guvernera Leland Stanforda iz Kalifornije 1878-1879. godine redom od dvanaest do dvadeset četiri male kamere, demonstrirale su po prvi put pokrete i suviše brze da bi se zapazili običnim okom, i otkrile apsurdnost konvencionalnog „rocking horse” stava konja u galopu na umjetničkim slikama. U početku su takvi položaji nogu kritizirani kao smiješni i nemogući, ali kada je Muybridge projekcijom na platnu sintetizirao pokret, čak su i skeptici morali priznati istinu. Od 1883-1885. godine Muybridge je obavio ispitivanje životinjskih i ljudskih pokreta u svim formama pod okriljem Sveučilišta Pennsylvanije, koristeći do trideset šest kamera sa okidačem na satni mehanizam i želatinske suhe ploče sa kojima je prirodno mogao da osigura mnogo bolje rezultate. Njegovo monumentalno dijelo Kretanje životinja (1887) sadrži 781 ilustraciju.

Muybridgeova fotografska analiza navela je prof. Etienne Jules Mareya iz Pariza; koji je takođe proučavao pokrete životinja, da napusti hronografije u prilog hronofotografije. Nasuprot Muybridgeovoj bateriji kamera, Marey je koristio samo jednu, sa disk-zatvaračem, i bilježio je faze pokreta na jednoj jedinoj ploči da bi ostavio utisak koji bi dobio jedan pomatrač dok prati pokret. Za let ptica Marey je 1882. godine izumio fotografski pištolj., a 1890. Upotrebio je celuloidni film u kino-kameri koju je sam izumio, kao i dve godine kasnije projektor, ali njegov rad na kinematografiji bacio je u sijenu bolji aparat braće Lumiere.

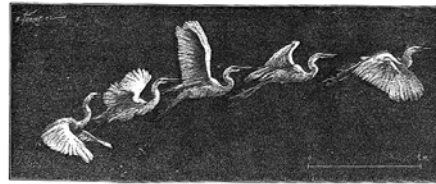


Fig. 4. — Héron aigrette. Vel. transversal. 10 images par seconde.



Fig. 5. — Pigeon. Vel. transversal descendant. 10 images par seconde.

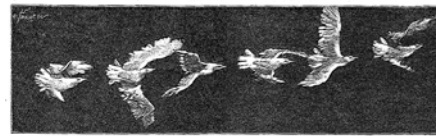


Fig. 6. — Colombe vu d'en haut. 10 images par seconde. (Facsimilé des photographies instantanées de l'auteur.)

4. Etienne Jules Marey; „Let ptica“

Bilo je prirodno da se Thomas Eakins, američki postrealistički slikar zainteresira za fotografiju i njenu primenu u bilježenju anatomije i pokreta. On je proučavao Muybridgeove eksperimente, ali je kritički pristupao njegovom korištenju baterije kamera umjesto Mareyevе metode sa jednom kamerom. Sam Eakins je konstruirao jednu kameru sa dva disk-zatvarača, od kojih se jedan okretao osam puta brže nego drugi i pravio devet ili deset eksponiranja na jednoj ploči. Sa tom kamerom - u isto vrijeme kad i Muybridge - Eakins je nezavisno napravio seriju eksperimenata za Sveučilište Pennsylvanije izrađujući slike konja i golih sportaša koje se praktično ne mogu razlikovati od Mareyjevih. Nemački fotograf Ottomar Anschütz također se istakao svojim trenutnim fotografijama životinja i ptica koje je snimao od 1882. godine nadalje. U početku je snimao samo po jednu fotografiju, a četiri godine kasnije prešao je na Muybridgeov sistem sa dvadeset četiri kamere za hronofotografiju, praveći uglavnom fotografije za svrhe vojne obuke.

Da bi postigao sintezu tih slika Anschütz je 1887. godine konstruirao elektrotahoskop u kome su slike bile poredane oko rub jednog kotača koji se okretao i svaka bi redom bila kratko osvetljena.

„Zamrzavanje” predmeta u brzom kretanju za dijelić sekunde iznenadnim bljeskom u zamračenoj sobi demonstrirao je ser Charles Wheatstone pet godina prije pojave fotografije. Talbot je primenio fotografiju da bi zabeležio taj fenomen 1851. godine, kada je fotografirao kotač koji se brzo okretao sa listom papira okačenim za njega, i dobio jasnu sliku. Tom demonstracijom pred Kraljevskim institutom Talbot je položio temelje brze fotografije.

Ernst Mach, profesor na Praškom Sveučilištu, i dr P. Salcher iz Rijeke uspjeli su 1887. godine nezavisno jedan od drugoga snimiti metke pri brzini od 1.230 km na sat. 1892. godine Charles Vernon Boys je u Londonu dobio fotografije metaka koji prolaze kroz staklenu ploču sa otprilike dvostruko većom brzinom koja pokazuje tehnički napredak koji je postignut na tom polju u to vrijeme.

Početak dvadesetog stoljeća dr. Lucien Bull, pomoćnik E.J. Mareya, bio je u stanju da filmski snimi treperenje krila leptira, što je do tada bilo isuviše brzo da bi se uspješno fotografiralo.

Početak 1933. godine Edgerton i Germeshausen su proširili fotografiju pokreta u sportu: igrača tenisa, skakača u vodu, bacača palice i igrača.

Danas možemo fotografiju u pokretu razlučiti u dvije vrste to su sportski snimci ili snimci gibanja općenito:

1. *Snimke koje zaustave gibanje u nekoj točki ili trenutku, tada prikazuju trenutak događanja*
Kažemo da takve snimke ili motive “zamrznemo”. Takav je na primjer snimak konja kod preskakanja prepreka, start atletičara ili ptice u zraku.

2. *Snimke koje prikazuju gibanje:*

- snimanje s dugim vremenom osvjtljavanja, koje pokazuje pomak objekta u odnosu na mirnu pozadinu;

- snimanje s pomakom; objekt ostaje oštar, pozadina je razmazana; zoomiranje, promjena žarišne duljine za vrijeme same ekspozicije.

Kod prve vrste snimaka želi se uhvatiti izraz sportaša ili određeni pokret, zato se upotrebljavaju vremena koja zaustavljaju gibanje. Kod određenih sportova možemo upotrebiti i bljeskalicu iako je to rijetko kada dozvoljeno. Sportaše možemo slikati u trenutku mirovanja, koncentracije. Da bi se moglo neko gibanje zaustaviti mora se znati koje najdulje vrijeme određeno gibanje zaustavi.

U različitim svjetlosnim uvjetima ne smije se zaboraviti na pravilno postavljanje ISO vrijednosti.

I kod takvog snimanja neka pozadina ne ometa glavni događaj. Zato se upotrebljavaju ako je moguće objektiv s većim žarišnim duljinama, kod zoom objektiva telepozicijska postavka koja s manjom dubinskom oštrinom naglasi objekt. Teleobjektiv objekt i približi jer se najčešće ne može skroz do njega.

U drugom slučaju pak želi se naglasiti gibanje. To se najljepše pokaže sa snimanjem u pomaku ili zoomiranjem. I kod odabira tehnike je presudan motiv. Određena gibanja lijepše se prikažu s tehnikom duljih. Još se mora paziti da će objekt na slici biti prepoznatljiv. Poznati slovenski fotograf Tone Stojko je osamdesetih godina prošlog stoljeća napravio odličnu kolekciju studije plesa s dugim vremenima osvjetljavanja.

Kod snimanja s pomakom prati se objekt kroz tražilo kamere, te se prividno krećemo istom brzinom kao i on. U stvarnosti se samo okrećemo na mjestu. Objekt se počinje pratiti već prije točke gdje se namjerava napraviti snimka. Tako se usklađuju brzine te kada je objekt nasuprot nama, pritisne se okidač. Objekt ostane oštar, a pozadina se zbog pomaka kamere razmaže i tako dobijemo utisak brzine. I ovdje je potrebno mnogo vježbe, a kada se tehnika savlada možemo utisak brzine još povećati tako da se dopusti lagano bježanje objekta sa slike. Tako se zadnji dio objekta, na primjer biciklista, još dodatno potegne i razmaže. Kod toga se moraju upotrebljavati duža vremena osvjetljavanja. Za to se obično pobrine automatika ako se stavi na funkciju Tv ili S, ovisno o tipu kamere. Dubinska oštrina tu nije tako važna jer je težište slike na gibanju. Važna je također i veličina objekta. Zbog veličine kao i veće brzine, auto se fotografira iz veće udaljenosti, nego biciklist. Ta se tehnika upotrebljava za fotografiranje gibanja uz nas ili dijagonalno na nas.

Za snimanje gibanja okomito ili dijagonalno na nas, poznata je još jedna tehnika, a to je zoomiranje. Za tu vrstu snimanja potreban je jednoobručni zoom objektiv. Njime se u toku ekspozicije linearno mijenja žarišna udaljenost. To se može napraviti iz ruke ili još bolje sa stativa. Tu se upotrebljava relativno duga vremena osvjetljavanja, čak i cijelu sekundu no i ovdje je potrebno puno prakse. Malo je snimaka koji stvarno uspiju

Fotografsko paniranje – „Panning“

Što je panning tehnika? Paniranje je pokret fotoaparatom koji slijedi kretanje objekta fotografiranja kojim se postiže oštar subjekt i zamućena pozadina objekta u pokretu.

Kako snimati paniranje? To je tehnika koja može proizvesti iznenađujuće rezultate, ali je i jedna od tehnika kojoj je potrebno puno prakse.

Potrebna je dobra lokacija na kojoj se promet relativno nesmetano odvija te omogućuje neprestano okidanje. Prilikom panninga dolazi do zakretanja aparata zbog praćenja objekta, no vrlo je važno paziti da ne dolazi samo do zakretanja glavom, jer vrlo lako može doći do nepravilne "putanje" fotoaparata, koji pri kraju kadra lagano opada kako pratimo vozilo koje odlazi.

Zbog toga je potrebno zauzeti pravilan položaj tijela, u laganom raskoraku te paziti da se prilikom zakretanja kreće cijelo naše tijelo, tj. naš trup, a ne samo vrat. Na taj način osiguravamo stabilnosti i kontinuiranost, a pokret je finiji jer je za isti zakret potreban veći luk. Kod fokusiranja neki su pobornici prefokusiranja, dok drugi nadu polažu u AF sustav i njegov algoritam kontinuiranog fokusiranja. Kod ekspozicije postoji nekoliko opcija, a Sport mode na fotoaparatu nije jedna od njih. Ili podesiti aparat na prioritet brzine zatvarača ili postaviti na M i sve podesiti ručno. No da sve ne bi bilo tako jednostavno, neki fotoaparati imaju i dodatna podešavanja koja mogu biti vrlo korisna. U normalnim okolnostima se fokus i ekspozicija zajedno "zaključavaju" na pola pritiska. Kako se prate automobili u pokretu i okrenuti smo prema njemu s $1/50s$. i pritisne se do pola, može se dogoditi da fotoaparat u toj situaciji izmjeri veliku količinu svjetla jer možda fotografiramo prema suncu, pa se previše zatvori blenda a u trenutku kad zapravo fotografiramo vozilo ispred nas, ono ispadne pretamno. Tome se može doskočiti promjenom postavki kojom tražimo od fotoaparata da ne zaključava ekspoziciju prilikom fokusiranja već da ju izračuna tek pri potpunom pritisku okidača.

Naravno, druga opcija je postaviti fotoaparat na M i kroz par testova možemo sami procjeniti što će dati najbolje rezultate. Uz to, opet, isključujući još jednu situaciju u kojoj se fotoaparat može preračunati te tako smanjuje mogućnost pogreške, a cijeli niz fotografija će biti konzistentniji u svjetlu, bojama i kontrastu. Treba pripaziti da je fotografiranjem u sumrak ipak potrebno tu i tamo provjeriti ekspoziciju te je podesiti po potrebi, jer u tom periodu dana svjetlost naglo opada.

Potrebno je koristiti najmanju osjetljivost koja se izražava u DIN, ASA ili ISO vrijednosima digitalnog fotoaparata ili filma jer je potrebno jako malo svijetla.

Optičko tražilo na fotoaparatu (ako postoji) bolje je upotrijebiti od digitalnog ekrana na pozadini fotoaparata – preciznije će se pratiti objekt koji se kreće, dok digitalni ekran često kasni i prikazuje isprekidano.

Tijekom cijelog kretanja objekta koji se panningom prati se fotoaparatom i pokušava ga se držati u sredini, čak i kada se okine fotografija, ili najbolje više fotografija u nizu.

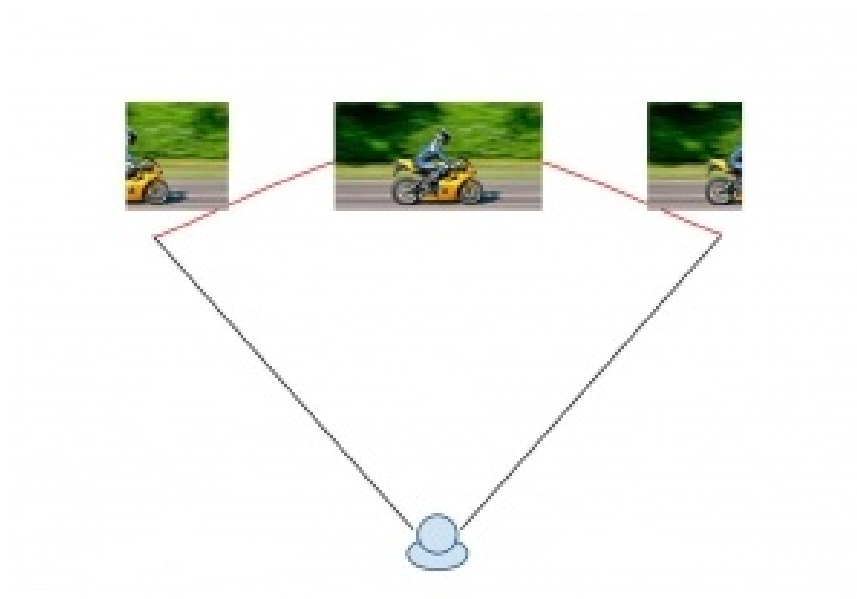
Potrebno je i vježbati pravocrtno pomicanje (rotiranje) fotoaparata s konstantnom brzinom prije snimanja, noge držati čvrsto na jednom mjestu a rotirati tijelo (torzo).

Dubinska oštrina fotografije ne bi trebala biti bitna. Pozadina će i onako biti razmuljana, a radi spore ekspozicije otvor blende će najvjerojatnije biti jako mali (f8.0, f16.0 ili manje). Stoga, ne treba izabrati pozadinu koja je jako udaljena. Pomak na slici gdje je pozadina jako udaljena neće biti vidljiv (pomak pozadine pri 1/60 sec koja je udaljena oko 100 metara će biti jako mali, gotovo nevidljiv). Dobro je izabrati mjesto gdje će se fotografirati kretajući objekt sa pozadinom koja je jako blizu, u stvari što bliže – cesta kojom se kreće automobil, odmah iza ceste je šuma ili zgrada. Tada će ta šuma ili zgrada biti razmuljani – što je i cilj.

Ali, dobiti dobru panning fotografiju više je od samo pomicanja kamere tijekom trajanja ekspozicije. Cilj je također da se objekt koji se kreće prati jako precizno i da on ispadne oštar. Glavni trik ili karakteristika dobrog panninga je da se podesi brzina ekspozicije prema brzini kretanja objekta koji se kreće. Brzina ekspozicije treba biti dovoljno velika da uhvati objekt koji se kreće, ali i dovoljno mala da pozadina bude razmuljana (motion blur).

Npr: ako se fotografira objekt koji se kreće sa ekspozicijom od 1/1000 sec, fotografirat će se jako brzi kretajući objekt i morat će se jako brzo pomicati fotoaparata. Inače, slika će ostati zamrznuta tom tisućinkom sekunde i efekta panninga neće biti. Istu situaciju lakše je snimiti sa panning efektom ako slikamo sa 1/125 sec ili 1/60 sec (ili čak 1/30 sec ili sporije), pomicanje fotoaparata i brzina kretajućeg objekta neće trebati biti tako brza i najvjerojatnije dobit će se zamućena fotografija sa manje zamućenim objektom koji se kreće. Tu dolazi do najvećeg problema, kako dobiti potpuno fokusiran i oštar objekt kretanja – samo sa puno vježbanja i odabirom dobrog mjesta snimanja.

Panniranje rotacijom – rotirajući fotoaparata oko osi dok i objekt stoji na mjestu, ali se rotira oko svoje osi. Dobit će se lijepe razmuljane kružnice sa oštrim objektom u sredini (primjer: kotač bicikla se vrti, on se prati rotiranjem fotoaparata sa centrom kotača u centru okulara na fotoaparatu ili, netko raširenih ruku vježba i razgibava kukove, pregibajući se u kukovima lijevo – desno. Pokretima fotoaparata prati se njegova glava – ruke, tijelo i glava su oštri, pozadina razmuljana u obliku polukruga ili kruga).



5. „Rotacija fotoaparatom“

Autorske fotografije i njihova analiza:

Pri fotografiranju autorskih fotografija koristio se fotografski aparat Canon.

Model: Canon EOS 50D S/N: 1630707517

Objektiv: EF28-135mm f/3.5-5.6 IS USM

Žarišna duljina: 28,0 mm

Fotografije su nastale na različitim lokacijama Gradu Zagrebu, uglavnom na Aveniji Dubrovnik.



6. „Prolaz kroz zeleno“

Podaci o fotografiji:

Vrijeme eksponiranja: 1/25 sec;

Otvor blende: f/22;

ISO osjetljivost: ISO 800



7. „Zagrebačko sivilo“

Podaci o fotografiji:

Vrijeme eksponiranja: 1/10 sec;

Otvor blende: f/3,5;

ISO osjetljivost: ISO 800



8. „Svi putevi vode na more“

Podaci o fotografiji:

Vrijeme eksponiranja: 1/10 sec;

Otvor blende: f/3,5;

ISO osjetljivost: ISO 800



9.,,Noć adrenalina“

Podaci o fotografiji:

Vrijeme eksponiranja: 1/10 sec;

Otvor blende: f/3,5;

ISO osjetljivost: ISO 800



10. "Avenija noću"

Podaci o fotografiji:

Vrijeme eksponiranja: 1/10 sec;

Otvor blende: f/3,5;

ISO osjetljivost: ISO 800



11. „Biciklist“

Podaci o fotografiji:

Vrijeme eksponiranja: 1/10 sec;

Otvor blende: f/3,5;

ISO osjetljivost: ISO 800



12. " Fiat Punto "

Podaci o fotografiji:

Vrijeme eksponiranja: 1/10 sec;

Otvor blende: f/3,5;

ISO osjetljivost: ISO 800



13. „Biciklist 2.“

Podaci o fotografiji:

Vrijeme eksponiranja: 1/10 sec;

Otvor blende: f/3,5;

ISO osjetljivost: ISO 800



14. „B.net za van“

Podaci o fotografiji:

Vrijeme eksponiranja: 1/10 sec;

Otvor blende: f/3,5;

ISO osjetljivost: ISO 800



15. „Hlad“

Podaci o fotografiji:

Vrijeme eksponiranja: 1/10 sec;

Otvor blende: f/3,5;

ISO osjetljivost: ISO 800

Zaključak:

Paniranje je fotografska tehnika kojom se prikazuje dinamičnost pokreta tako da se fotografski aparat pomiče tijekom ekspozicije. Objekt koji se kreće precizno se prati fotografskim aparatom kako bi ostao oštro zabilježen, a pozadina zamućena kao što je prikazano na autorskim fotografijama. Ova se tehnika koristi da se naglasi brzo gibanje, a da se pritom prednji kadar izdvoji od pozadine čime je ova tehnika podjednako atraktivna u području i umjetničke i primijenjene fotografije. Duljina ekspozicije pritom mora biti dovoljno duga da se pozadina „razmaže“ uslijed kretanja fotoaparata te se na taj način postiže efekt kao što je prikazano na fotografijama u poglavlju „*Autorske fotografije*“.

Danas možemo fotografiju u pokretu razlučiti u dvije vrste to su sportski snimci ili snimci gibanja općenito. Snimke koje zaustave gibanje u nekoj točki ili trenutku, tada prikazuju trenutak događanja. Kažemo da takve snimke ili motive “zamrznemo”. Takav je na primjer snimak konja kod preskakanja prepreka, start atletičara ili ptice u zraku. Snimke koje prikazuju gibanje: snimanje s dugim vremenom osvjtljavanja, koje pokazuje pomak objekta u odnosu na mirnu pozadinu ili snimanje s pomakom; objekt ostaje oštar, pozadina je razmazana; zoomiranje, promjena žarišne duljine za vrijeme same ekspozicije tj fotografsko paniranje.

Dobiti dobru panning fotografiju više je od samog pomicanja kamere tijekom trajanja ekspozicije te je potrebno puno strpljenja i upornosti kako bi nastala takva vrsta fotografije u pokretu.

Literatura:

1. *Enciklopedija likovnih umijetnosti* sv. 3 (1964). Leksikografski zavod, Zagreb
2. Adrian Bailey, Adrian Holloway (1979). *Sve o fotografiji u boji*, Zagreb
3. ***<http://kako.hr/clanak/kako-fotografirati-ljude-zivotinje-ili-vozila-u-pokretu-a-da-fotografija-bude-ostra-uhvatite-ostre-scene-u-pokretu-522.html>
4. ***<http://hr.wikipedia.org/wiki/Fotografija>
5. ***<http://www.fashionstudio.info teme/fotografisanje-objekata-u-pokretu/>
6. ***http://www.tt-group.net/skola_fotografije/fotografija_objekata_u_pokretu.htm
7. ***<http://digital-photography-school.com/mastering-panning-to-photograph-moving-subjects/>
8. ***<http://digital-photography-school.com/the-art-of-panning/>